

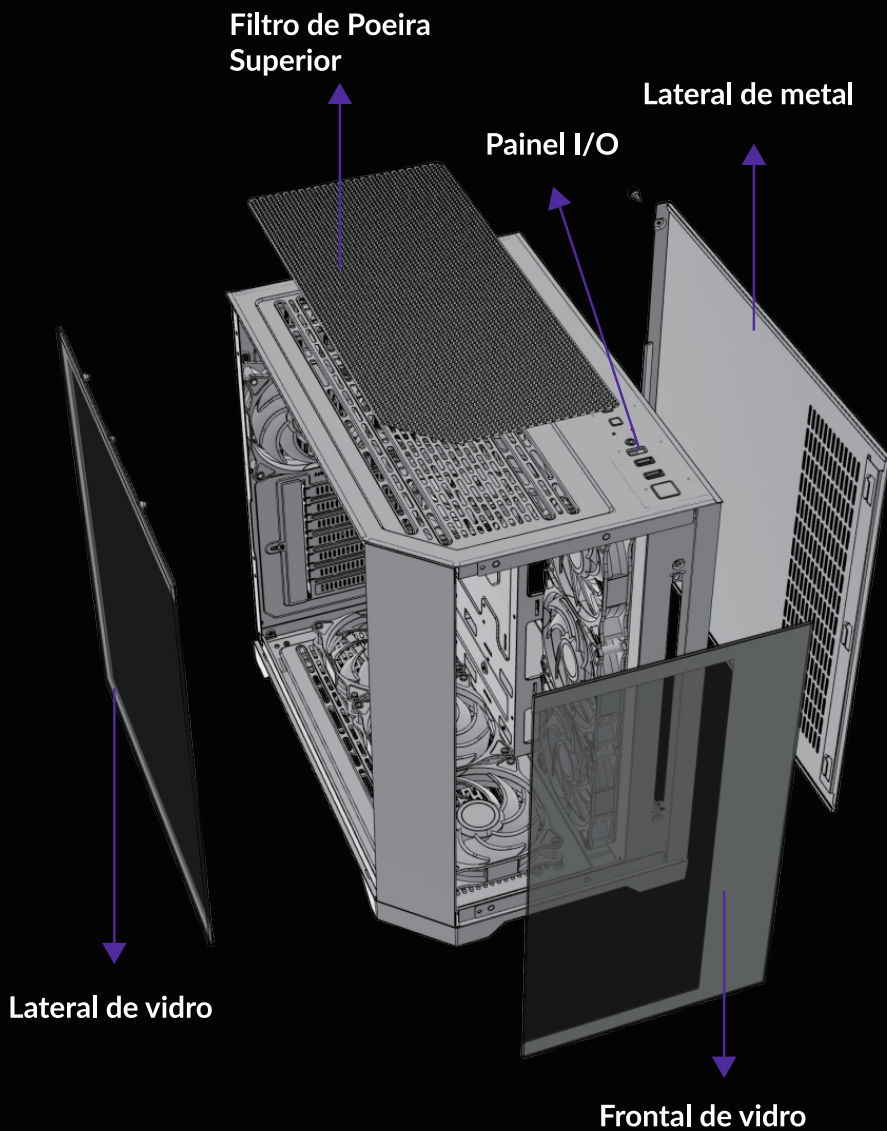


**MANUAL**  
**CV700XL**  
**GAMING CASE**

# IMPORTANTE

**É DE EXTREMA IMPORTÂNCIA LER, COMPREENDER E SEGUIR TODAS AS INSTRUÇÕES CONTIDAS NESTE MANUAL. O MANUSEIO INCORRETO PODE DANIFICAR O EQUIPAMENTO E OCASIONAR A ANULAÇÃO DA GARANTIA.**

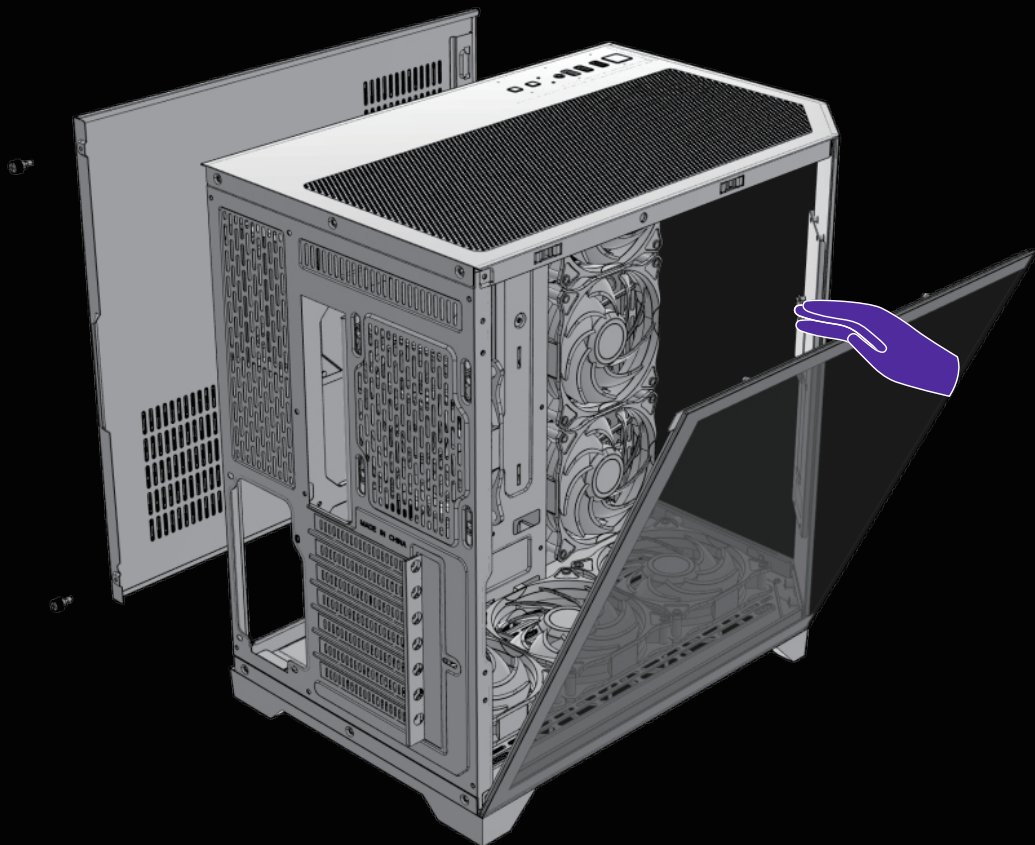
# COMPONENTES DO HARDWARE



# ACESSÓRIOS

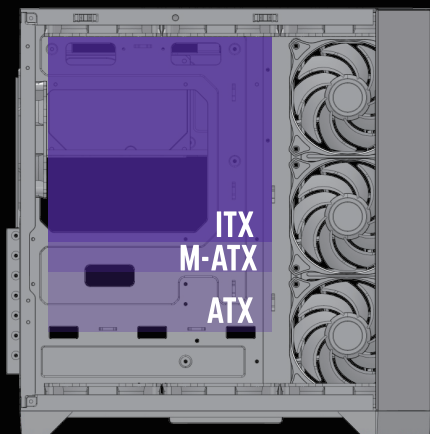
Item	Nome/Quant.	Utilidade
	Parafusos #6-32 6mm x5	Fonte de Alimentação e Placa de Vídeo
	Parafusos M3 5mm x10	Placa-Mãe e SSD 2.5"
	Parafusos #6-32 5mm x4	HDD 3.5"
	Espaçadores #6-32 6.5mm x1	Suporte para Placa-Mãe
	x4	Parafusos de Disco rígido
	Abraçadeiras x5	Organização dos Cabos

# ABERTURA DO GABINETE



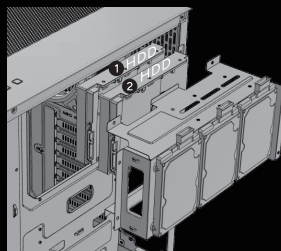
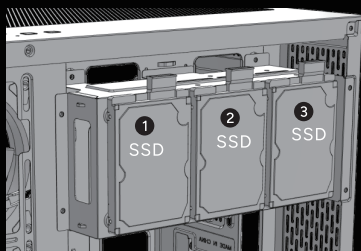
Desparafuse e reserve os parafusos localizados na parte traseira do gabinete, remova primeiro as laterais para então remover a parte superior e a frontal.

# INSTALAÇÃO DA PLACA-MÃE



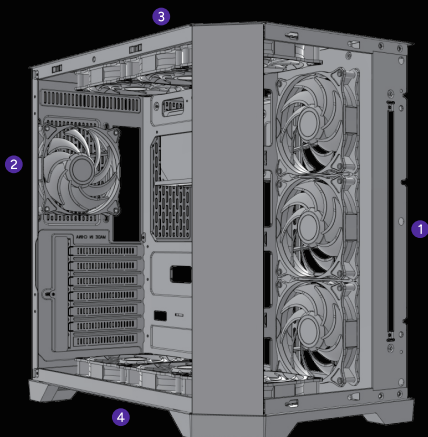
Posicione a Placa-Mãe alinhando suas furações com as do local de instalação, reposicione os espaçadores se necessário, e fixe com os respectivos parafusos

# INSTALAÇÃO DE HDD 3.5" E SSD 3.5"



Posicione o HDD/SSD alinhando suas furações com as do local de instalação, e fixe com os respectivos parafusos.

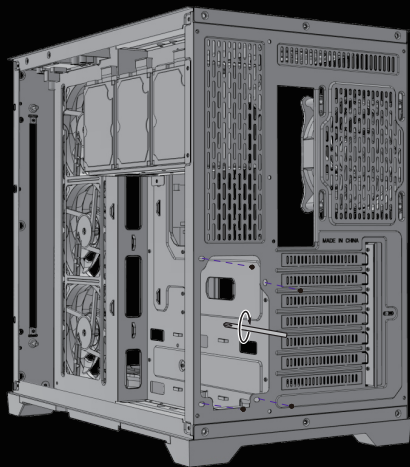
# INSTALAÇÃO DAS VENTOINHAS



Posicione a Ventoinha/Water Cooler alinhando suas furações com a do local de instalação, e fixe com os respectivos parafusos.

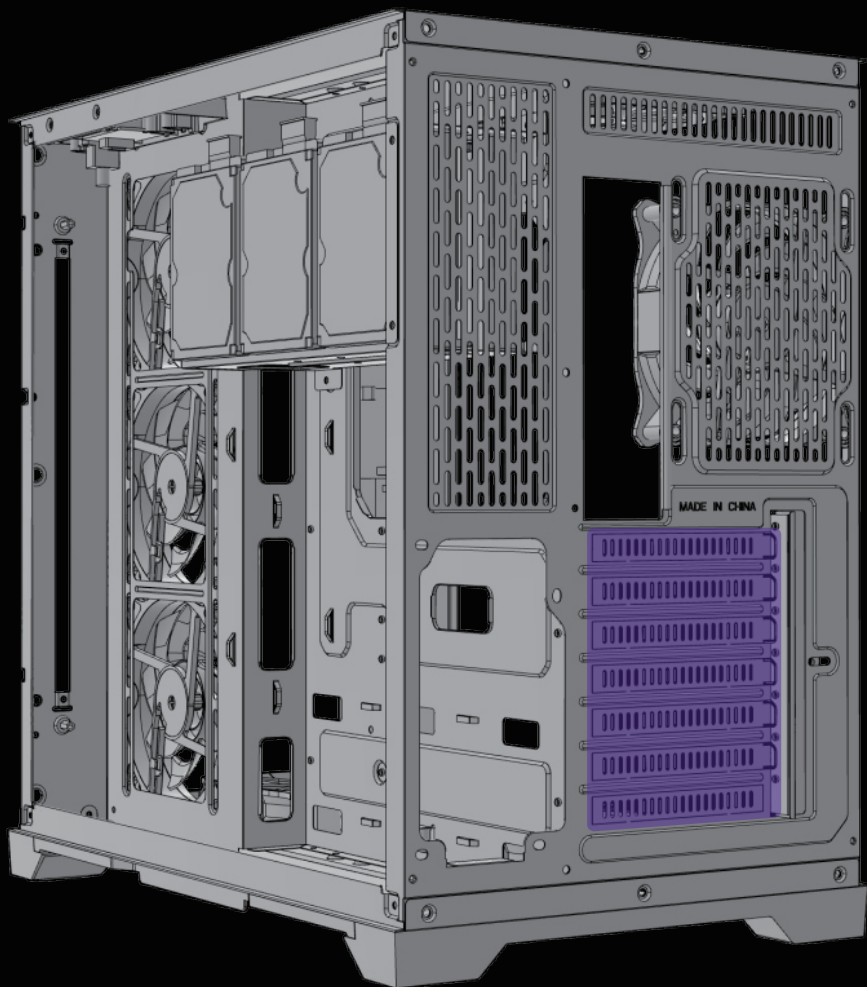
- 1 Inferior: 3x120mm
- 2 Superior: 3x120mm
- 3 Lateral: 3x120mm
- 4 Traseiro: 1x120mm

# INSTALAÇÃO DA FONTE DE ALIMENTAÇÃO



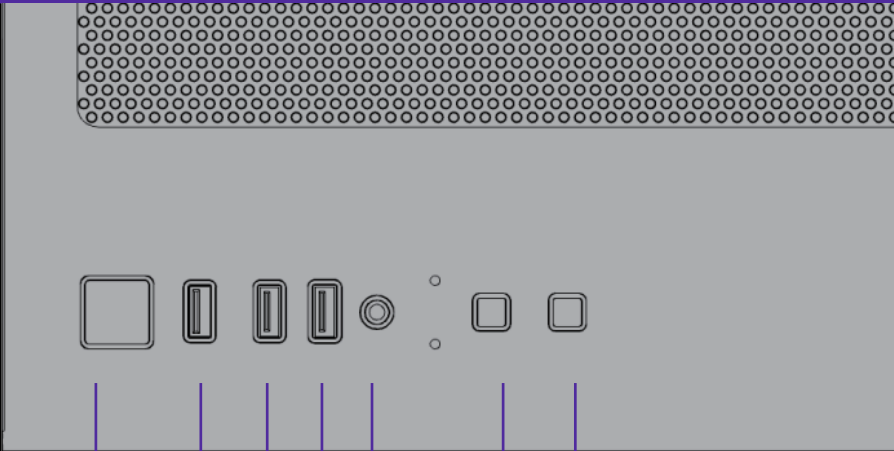
Remova a lateral de metal para ter acesso ao local de instalação, posicione a Fonte de Alimentação alinhando suas furações com o local de instalação, e fixe com os respectivos parafusos pela parte traseira do gabinete.

# INSTALAÇÃO DA PLACA DE VÍDEO



Identifique e remova os slots de expansão que o modelo da Placa de Vídeo irá utilizar, conecte a Placa de Vídeo na Placa-Mãe, e fixe com os respectivos parafusos pela parte traseira do gabinete.

# PAINEL I/O



Power

USB 2.0

USB 3.0

Audio HD

RESET

LED

# CONECTORES

## Conector de Áudio HD do Gabinete



## Conector de Áudio HD da Placa-Mãe

PORT1L	■ ■	AUD GND
PORT1R	■ ■	PRESENSE#
PORT2R	■ ■	SENSE1 RETURN
SENSE SEND	■	NO PIN
PORT2L	■ ■	SENSE RETURN

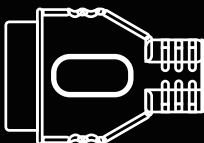
## Conector USB 2.0 do Gabinete



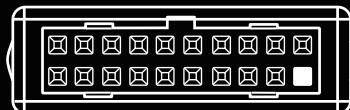
## Conector USB 2.0 da Placa-Mãe

VCC	■ ■	VCC
D-	■ ■	D-
D+	■ ■	D+
GND	■ ■	GND
	■	NC

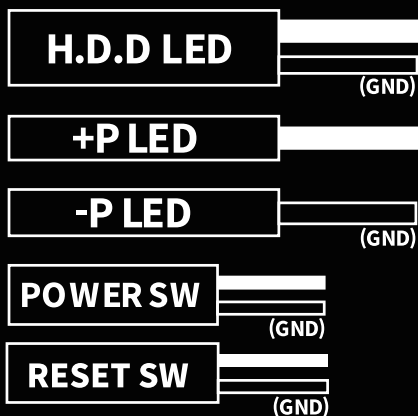
## Conector USB 3.0 do Gabinete



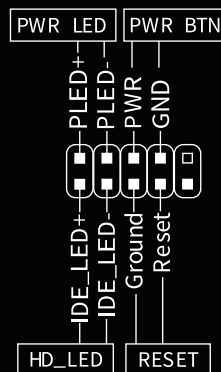
## Conector USB 3.0 da Placa-Mãe



## Conector Power/Reset/LED do Gabinete



## Conector Power/Reset/LED da Placa-Mãe



**AGRADECEMOS POR ESCOLHER O PICHAU GROUP  
COMO PARTE DA SUA JORNADA.**



**MANCERA**



**Pichau**

**EXPLORE NOSSOS SITES E ENCONTRE O  
PRODUTO IDEAL PARA ELEVAR SUA EXPERIÊNCIA.**

