



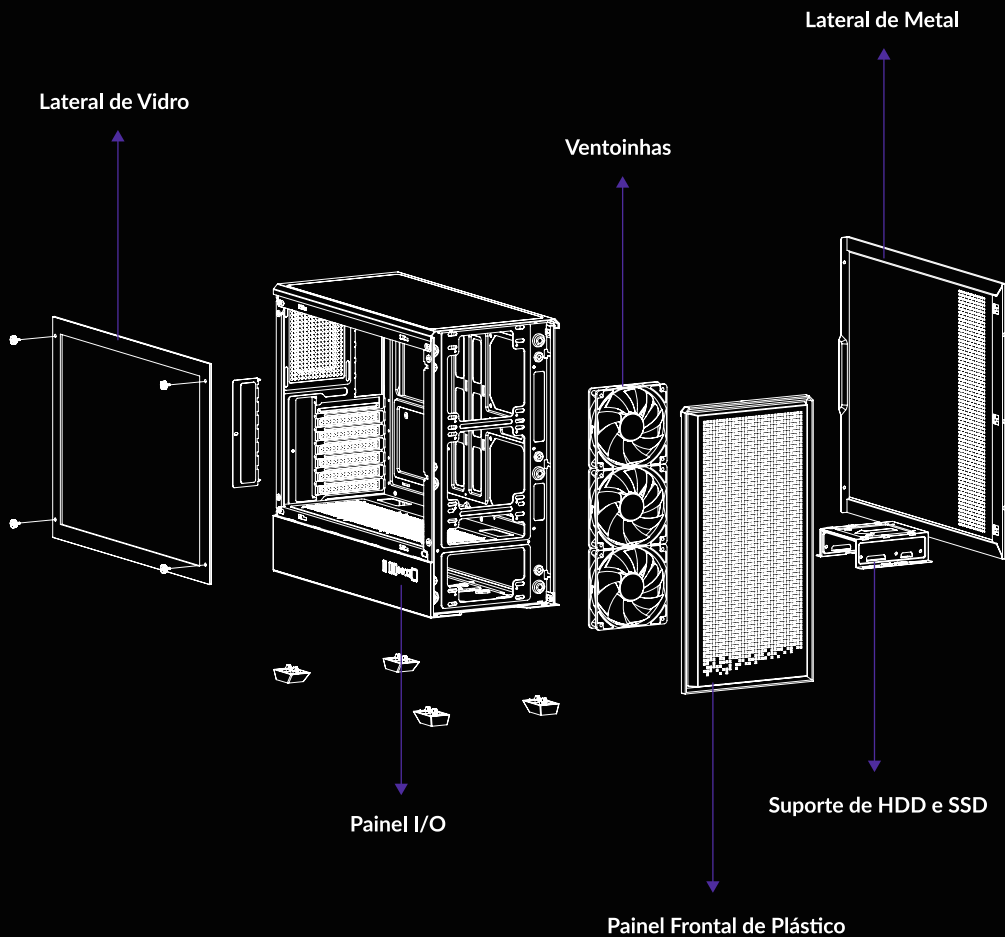
MANUAL

MUGEN

IMPORTANTE

É DE EXTREMA IMPORTÂNCIA LER, COMPREENDER E SEGUIR TODAS AS INSTRUÇÕES CONTIDAS NESTE MANUAL. O MANUSEIO INCORRETO PODE DANIFICAR O EQUIPAMENTO E OCASIONAR A ANULAÇÃO DA GARANTIA.

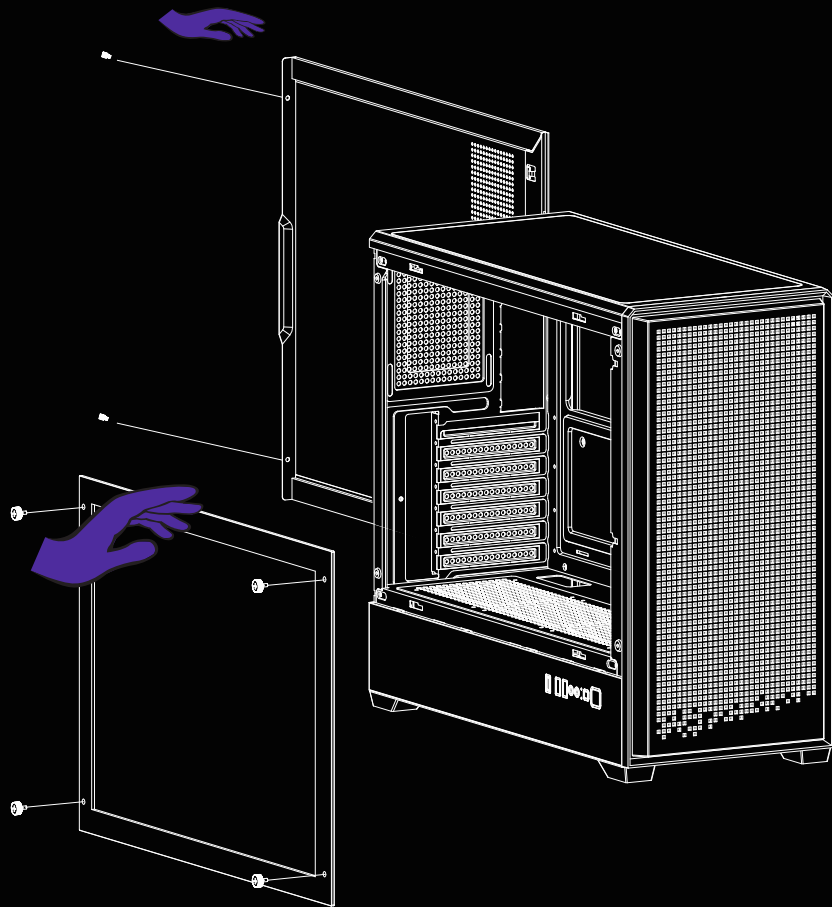
COMPONENTES DO HARDWARE



ACESSÓRIOS

Item	Nome / Quant.	Utilidade
	Abraçadeiras x5	Organização dos Cabos
 	Espaçadores #6-32 6.5mm x4	Suporte para Placa-Mãe
 	Parafusos M3 5mm x18	Placa-Mãe e SSD 2.5"
 	Parafusos #6-32 6mm x6	Fonte de Alimentação
 	Parafusos #6-32 5mm x4	HDD 3.5"

ABERTURA DO GABINETE



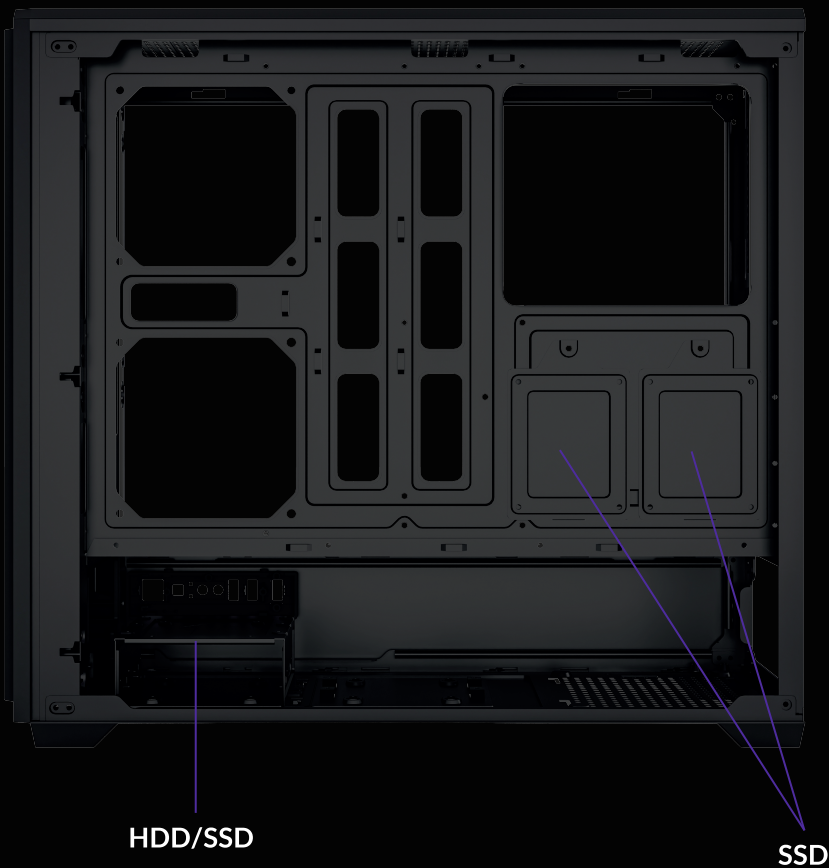
Desparafuse e reserve os parafusos localizados na parte traseira e na lateral de vidro do gabinete. Remova primeiro as laterais e, em seguida, a parte frontal.

INSTALACAO DA PLACA-MAE



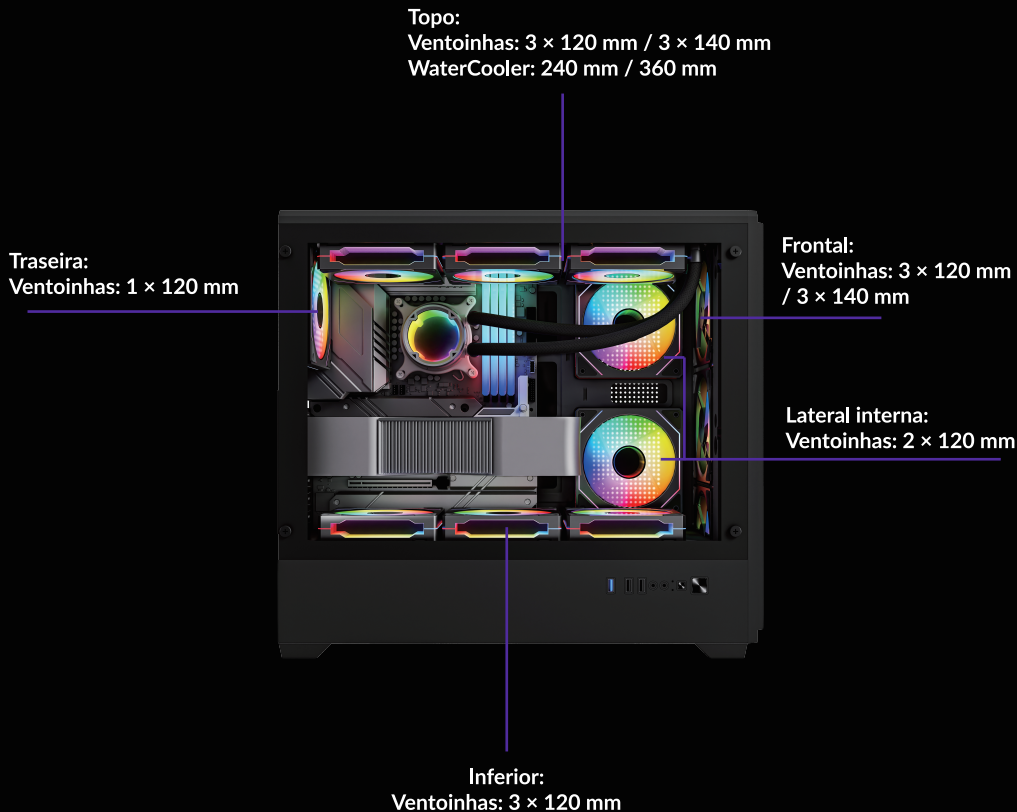
Posicione a Placa-Mãe alinhando suas furações com as do local de instalação, reposicione os espaçadores se necessário, e fixe com os respectivos parafusos.

INSTALAÇÃO DE HDD 3.5" E SSD 2.5"



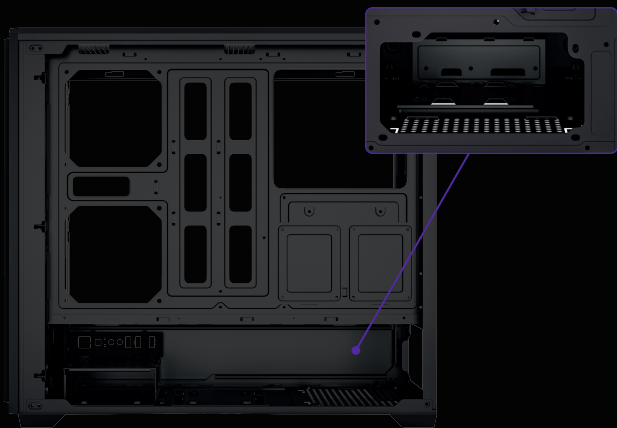
Posicione o HDD/SSD alinhando suas furações com as do local de instalação, e fixe com os respectivos parafusos.

INSTALAÇÃO DAS VENTOINHAS E WATER COOLER



Posicione a Ventoinha/Water Cooler alinhando suas furações com a do local de instalação, e fixe com os respectivos parafusos.

INSTALAÇÃO DA FONTE DE ALIMENTAÇÃO



Remova a lateral de metal para ter acesso ao local de instalação, posicione a Fonte de Alimentação alinhando suas furações com o local de instalação, e fixe com os respectivos parafusos pela parte traseira do gabinete.

INSTALACAO DA PLACA DE VIDEO

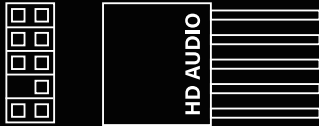
Placa de Vídeo



Identifique e remova os slots de expansão que o modelo da Placa de Vídeo irá utilizar, conecte a Placa de Vídeo na Placa-Mãe, e fixe com os respectivos parafusos pela parte traseira do gabinete.

PAINEL I/O E CONECTORES

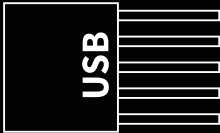
Conector de Áudio HD do Gabinete



Conector de Áudio HD da Placa-Mãe

PORT1L	■	AUD GND
PORT1R	■	PRESENSE#
PORT2R	■	SENSE1 RETURN
SENSE SEND	■	NO PIN
PORT2L	■	SENSE RETURN

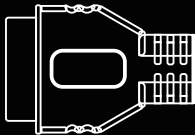
Conector USB 2.0 do Gabinete



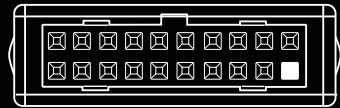
Conector USB 2.0 da Placa-Mãe

VCC	■	VCC
D-	■	D-
D+	■	D+
GND	■	GND
	■	NC

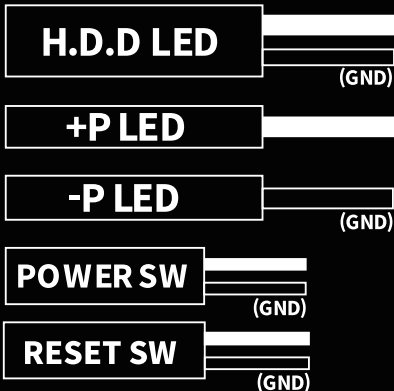
Conector USB 3.0 do Gabinete



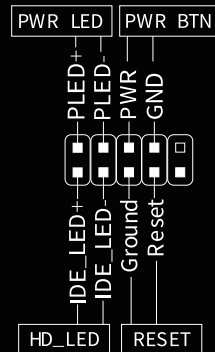
Conector USB 3.0 da Placa-Mãe



Conector Power/Reset/LED do Gabinete



Conector Power/Reset/LED da Placa-Mãe



**AGRADECEMOS POR ESCOLHER O PICHAU GROUP
COMO PARTE DA SUA JORNADA.**



MANCERA



Pichau

**EXPLORE NOSSOS SITES E ENCONTRE O
PRODUTO IDEAL PARA ELEVAR SUA EXPERIÊNCIA.**

