



**MANUAL**  
**WARD V2**  
**GAMING CASE**

# IMPORTANTE

**É DE EXTREMA IMPORTÂNCIA LER, COMPREENDER E SEGUIR TODAS AS INSTRUÇÕES CONTIDAS NESTE MANUAL. O MANUSEIO INCORRETO PODE DANIFICAR O EQUIPAMENTO E OCASIONAR A ANULAÇÃO DA GARANTIA.**

# ACESSÓRIOS



**x7**

Parafusos para Placa de Vídeo e Fonte de Alimentação



**x3**

Espaçadores para Placa-Mãe



**x23**

Parafusos para Placa-Mãe e SSD



**x8**

Parafusos para HDD de 3.5"

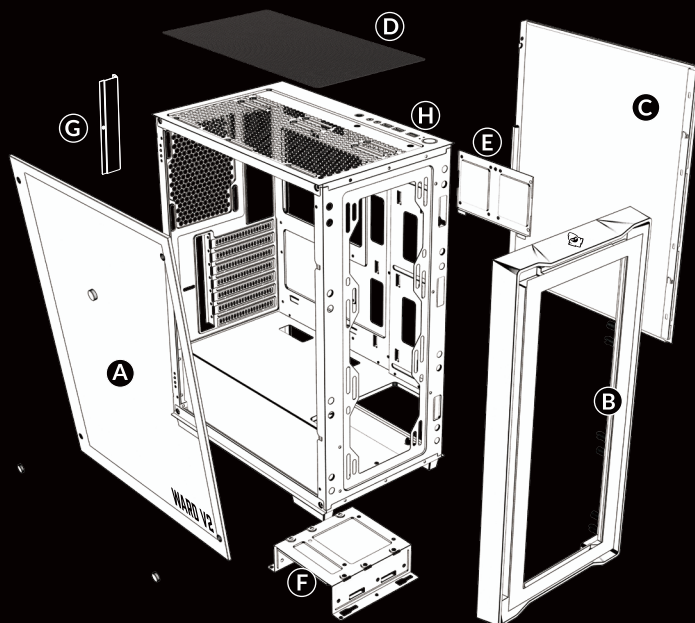


**x6**

Abraçadeiras

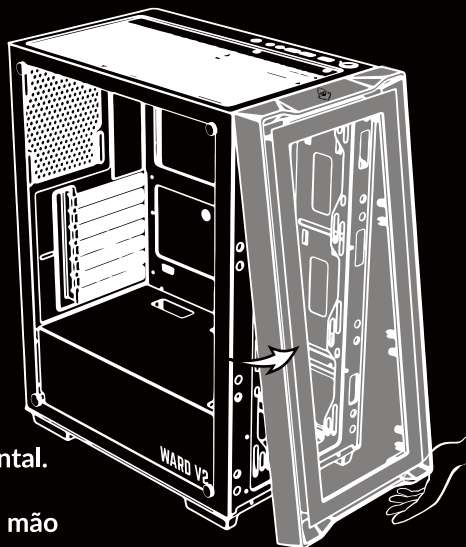
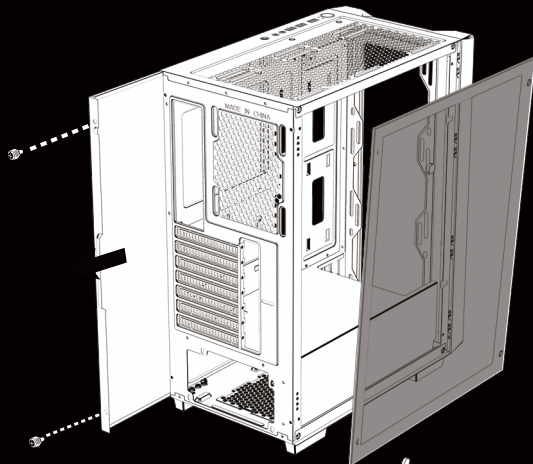
# CARACTERÍSTICAS DO GABINETE

- (A) Painel Lateral em Vidro Temperado
- (B) Painel Frontal
- (C) Painel Lateral
- (D) Filtro de Poeira
- (E) Suporte para SSD
- (F) Suporte para HDD
- (G) Suporte de Fixação PCI-e
- (H) 1x USB 3.0 + 2x USB 2.0; 1x Microfone, 1x Áudio HD; Botão de Reset, Botão de Energia.



# PAINÉIS LATERAIS E PAINEL FRONTAL

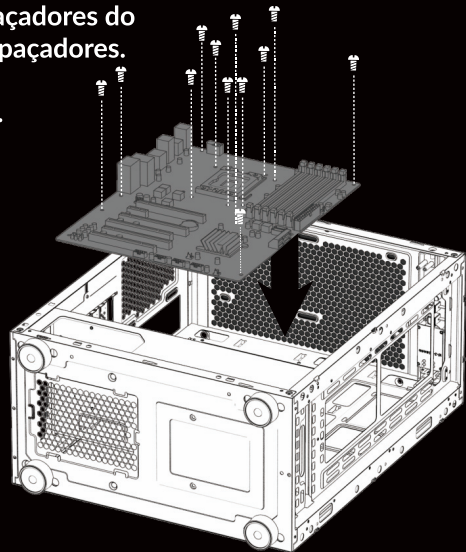
- Desparafuse os parafusos dos painéis laterais.
- Remova o painel lateral esquerdo de vidro com cuidado para não danificá-lo.
- Remova o painel lateral direito, deslizando-o para a parte traseira do gabinete.



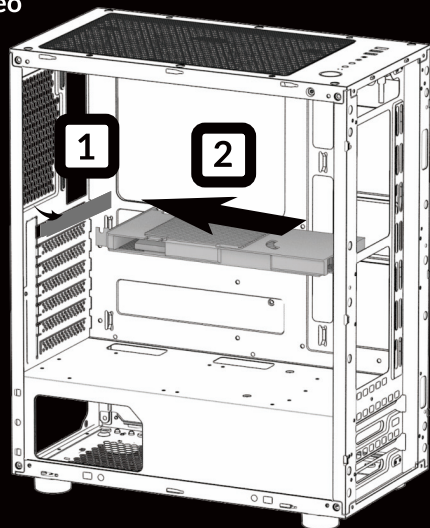
- Localize o recorte na parte inferior do painel frontal.
- Estabilize firmemente o chassi com uma mão.
- Aplique uma força de puxar gradual com a outra mão (usando o recorte).

# PLACA-MÃE E PLACA DE VÍDEO

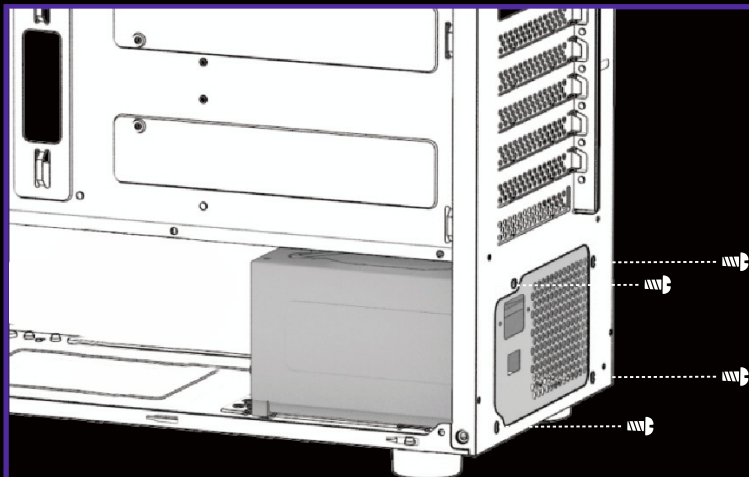
- Posicione a Placa-Mãe alinhando-a com os espaçadores do gabinete, se necessário mova ou adicione os espaçadores.
- Fixe a Placa-Mãe com os respectivos parafusos.



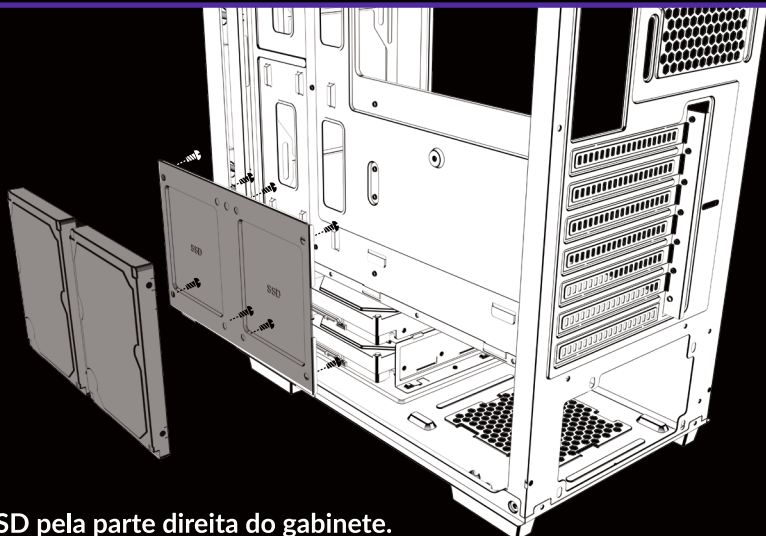
- Remova os slots de expansão que a Placa de Vídeo irá utilizar.
- Conecte a Placa de Vídeo na Placa-Mãe e fixe-a com os respectivos parafusos.



# FONTE DE ALIMENTAÇÃO E SSD 2.5”

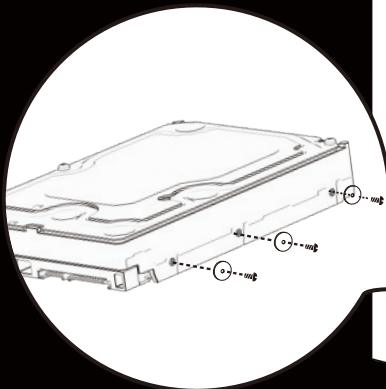


- Posicione a Fonte de Alimentação pela lateral direita, na parte inferior do gabinete.
- Alinhe as furações da fonte com as do gabinete, e fixe com os respectivos parafusos.

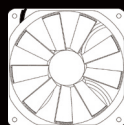
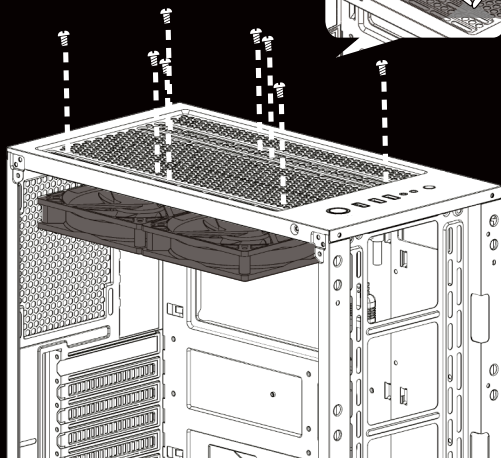
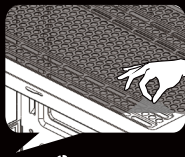


- Acesse o suporte de SSD pela parte direita do gabinete.
- Remova o suporte e alinhe o SSD com as furações de acordo com as do suporte, então fixe com os respectivos parafusos.

# HDD'S 3.5" E VENTOINHAS

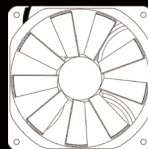


- Acesse o suporte de HDD pela lateral direita do gabinete.
- Remova o suporte para fixação dos HDD's sendo possível 1x HDD dentro do suporte e 1x HDD na parte superior do suporte.



120mm

x2 ou



140mm

x2

- Para a instalação das ventoinhas superiores remova o filtro de poeira superior, e fixe as ventoinhas com os respectivos parafusos.



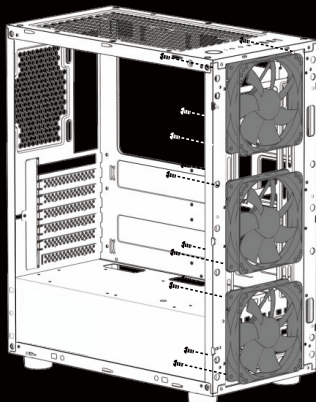
# VENTOINHAS E WATER COOLERS

- Para instalar as ventoinhas frontais, remova a fontral e fixe-as com os respectivos parafusos pela parte interna do gabinete.
- Para instalar a ventoinha traseira, remova a lateral esquerda de vidro e fixe-a com os respectivos parafusos pela parte externa do gabinete.

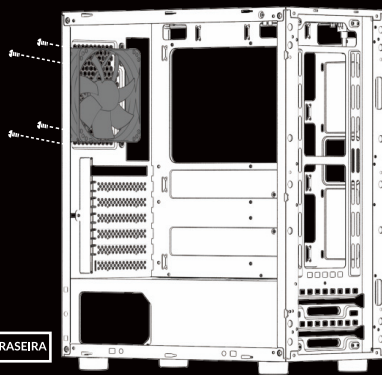
FRONTAL



3x 20mm  
ou  
2x 40mm



TRASEIRA



120mm

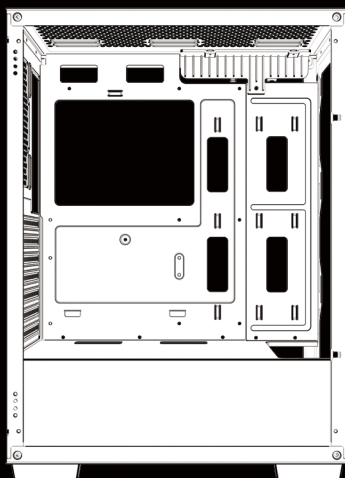
## WATER COOLER

240mm

SUPERIOR

TRASEIRO

120mm

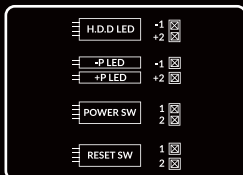


FRONTAL

360mm

Comprimento Máximo do Water Cooler 405mm. Quando instalado limita o comprimento da Placa de Vídeo em 260mm.

# PAINEL FRONTAL I/O E CONECTORES



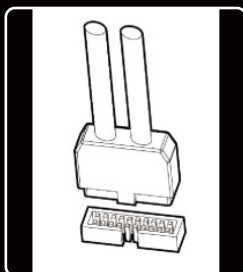
## Botões e luzes de atividade

Conecte os cabos na Placa-Mãe, para funcionamento dos botões: Energia (Power), Reiniciar (Reset) e LED do HDD e Energia (-P / +P).



## Áudio HD

Conecte o cabo na Placa-Mãe ou Placa de Som, para funcionamento das entradas de microfone e fone de ouvido/alto-falante.



## Conector USB 3.0

Conecte o cabo na Placa-Mãe para habilitar a entrada de USB 3.0.

**AGRADECEMOS POR ESCOLHER O PICHAU GROUP  
COMO PARTE DA SUA JORNADA.**



**MANCERA**



**Pichau**

**EXPLORE NOSSOS SITES E ENCONTRE O  
PRODUTO IDEAL PARA ELEVAR SUA EXPERIÊNCIA.**

