



MANUAL

---

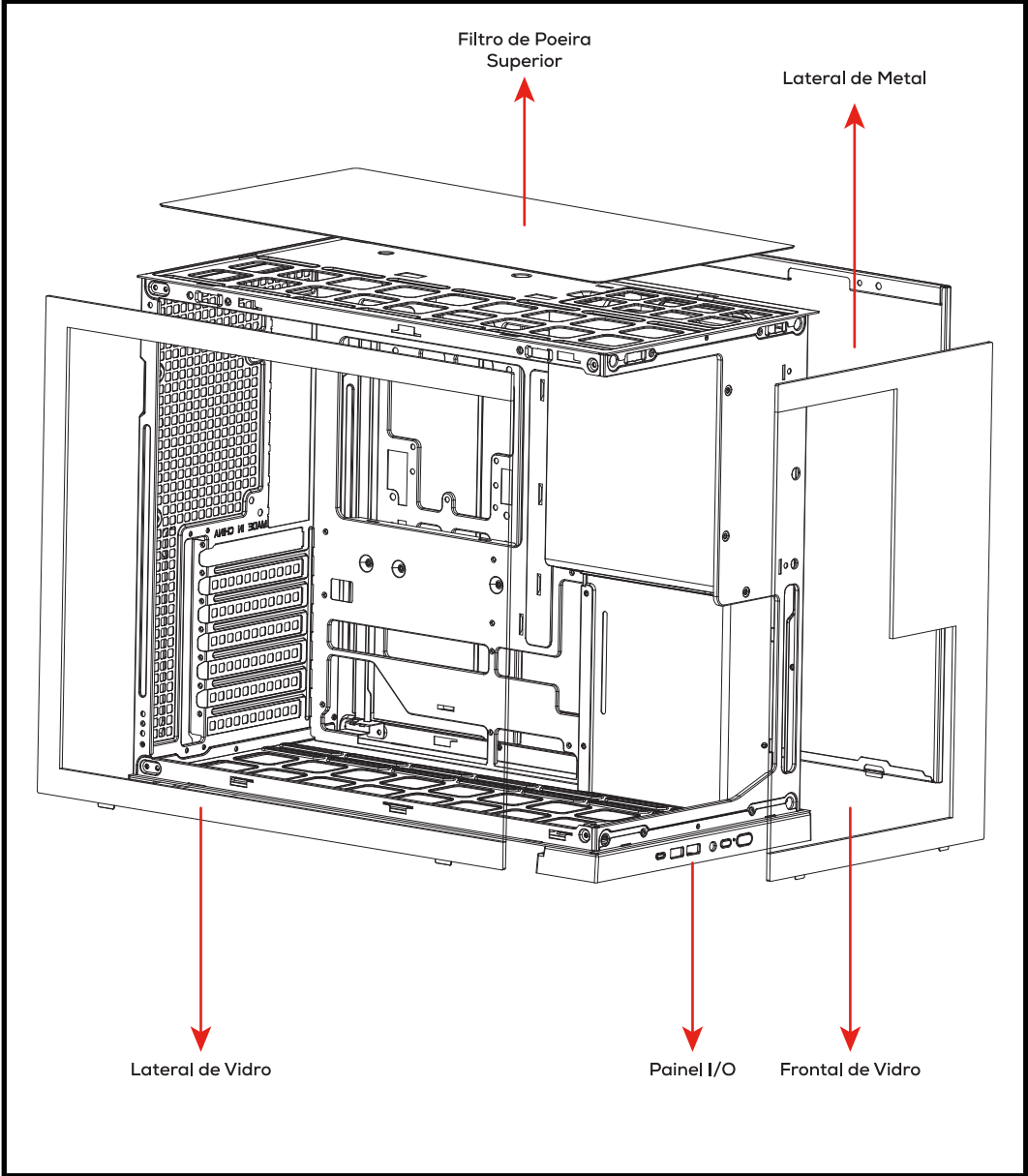
**CYPHER**

# **IMPORTANTE**









**É DE EXTREMA IMPORTÂNCIA LER, COMPREENDER E SEGUIR TODAS AS INSTRUÇÕES CONTIDAS NESTE MANUAL. O MANUSEIO INCORRETO PODE DANIFICAR O EQUIPAMENTO E OCASIONAR A ANULAÇÃO DA GARANTIA.**

As imagens apresentadas neste manual são meramente ilustrativas e podem não representar com exatidão o produto final.

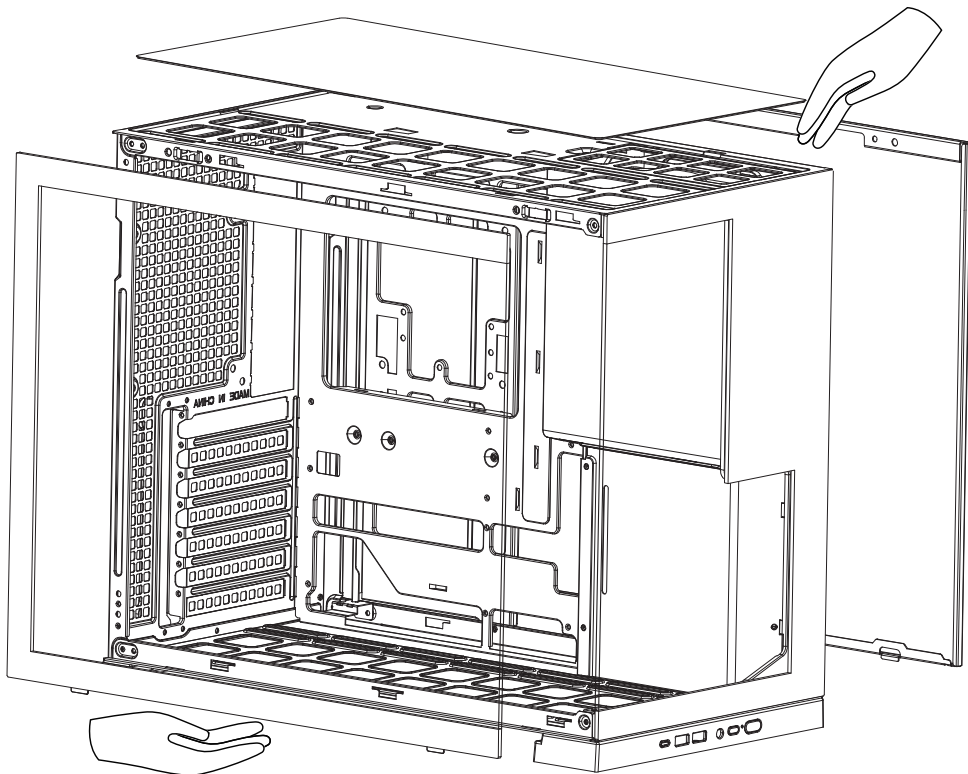
# Componentes do Hardware



# Acessórios

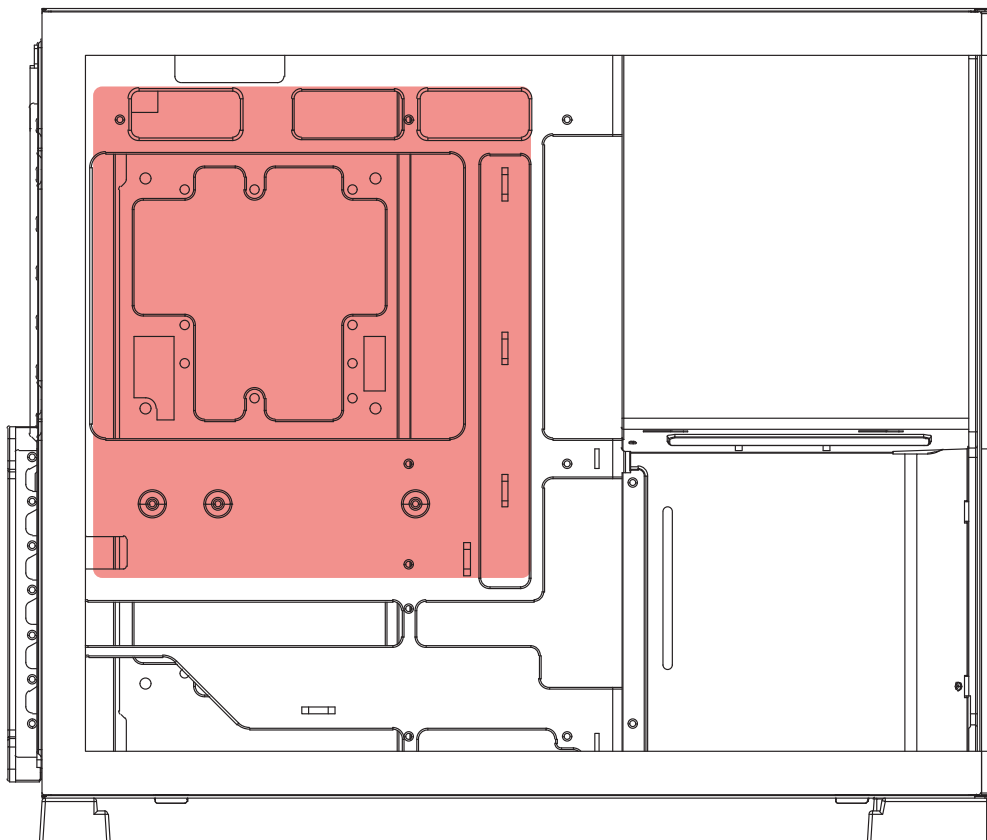
Item	Nome/Quant.	Utilidade
	Espaçadores H6.5*4 x3	Suporte para Placa-Mãe
	Parafusos PWM3*5*7 x21	Placa-Mãe e SSD 2.5"
	Parafusos #6-32 6mm x6	Fonte de Alimentação e Placa de Vídeo
	Parafusos TM6#*5 x12	HDD 3.5"
	Abraçadeiras x5	Organização dos Cabos
	0.35mm SPCC x1	Suporte de PCI
	x2	Presilhas de Fixação
	Adaptador de espaçador H4.75*6.5 x1	Adaptador de espaçador para placa-mãe

# Abertura do Gabinete



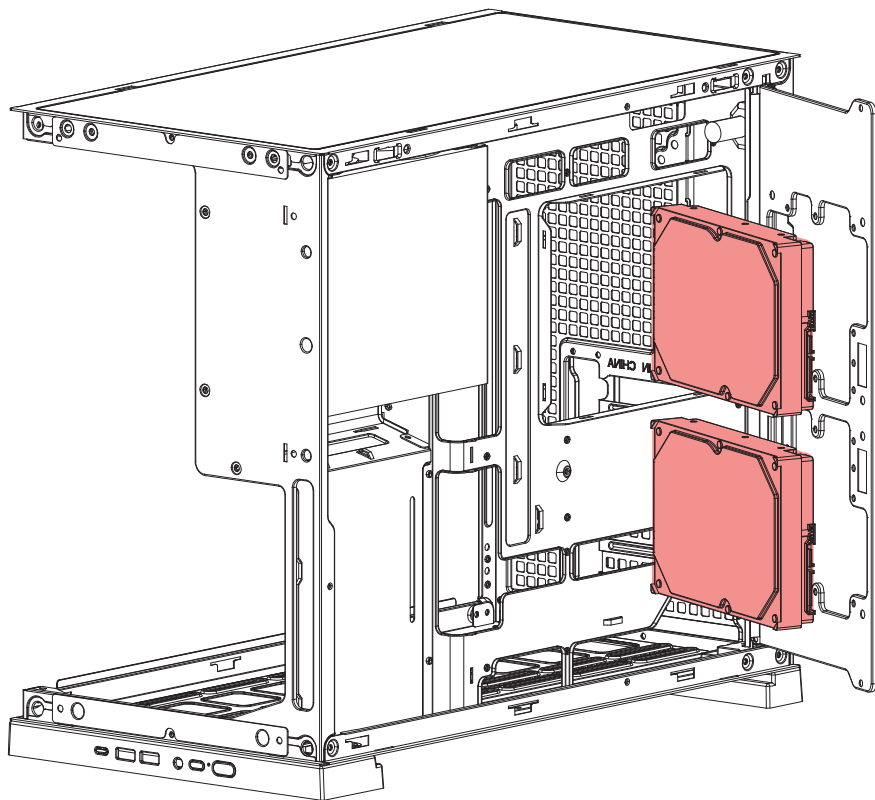
Desparafuse e reserve os parafusos localizados na parte traseira do gabinete, remova primeiro as laterais para então remover a parte superior e a frontal.

# Instalação da Placa-Mãe



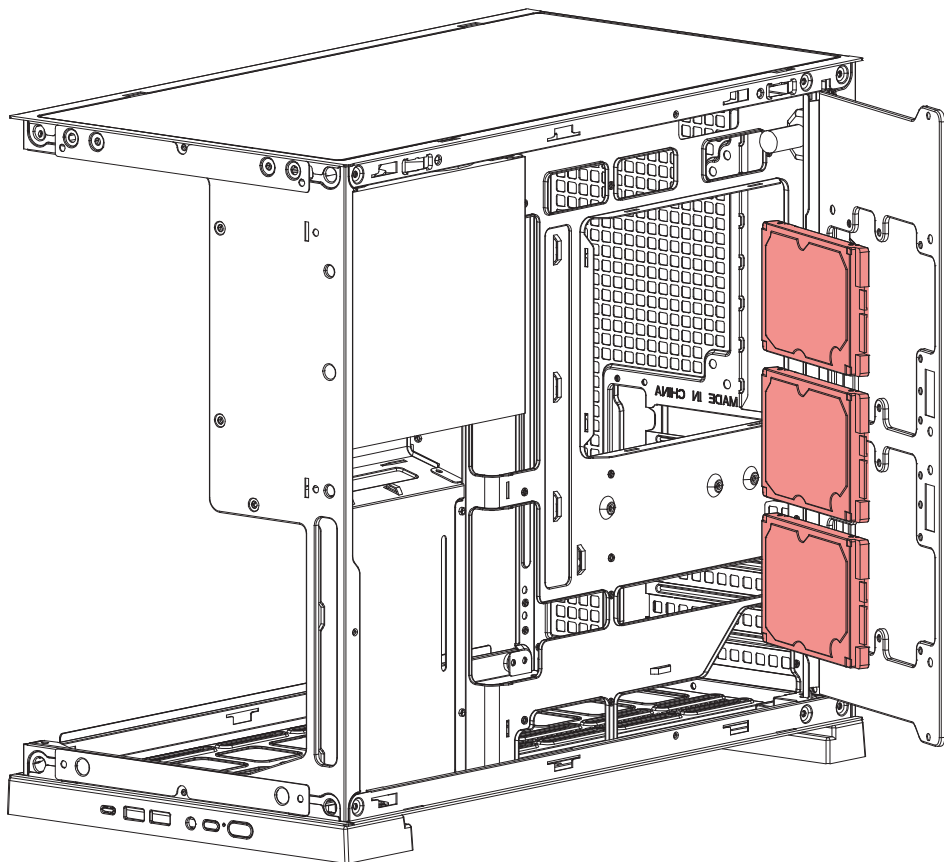
Posicione a Placa-Mãe alinhando suas furações com as do local de instalação, reposicione os espaçadores se necessário, e fixe com os respectivos parafusos.

## Instalação de HDD 3.5"



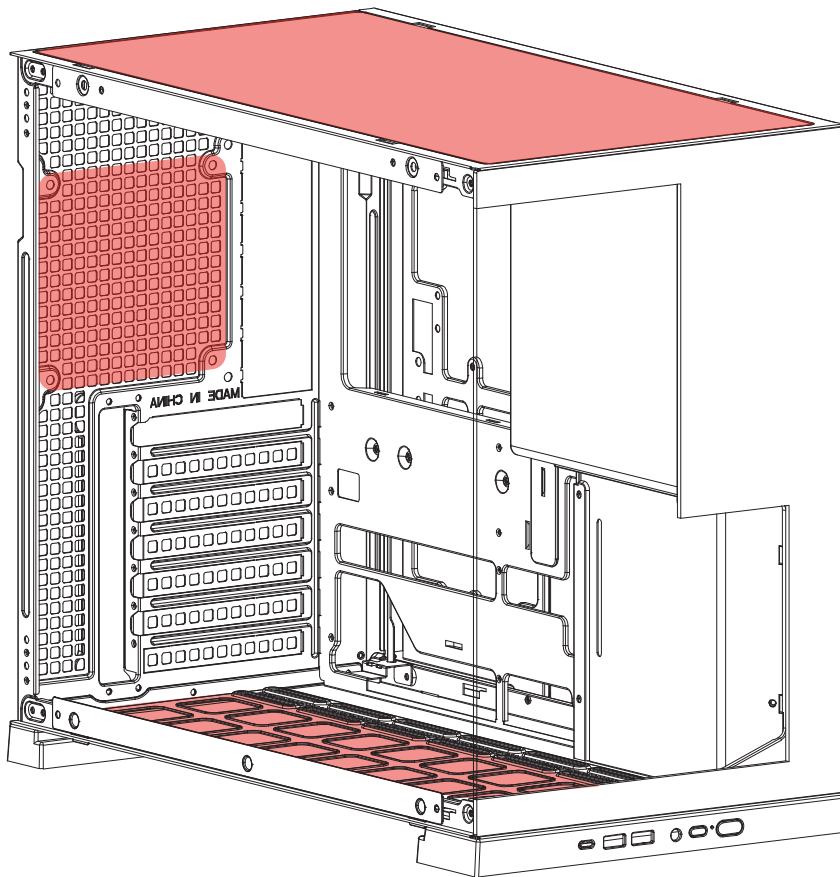
Posicione o HDD alinhando suas furações com as do local de instalação, e fixe com os respectivos parafusos

## Instalação de SSD 2.5"



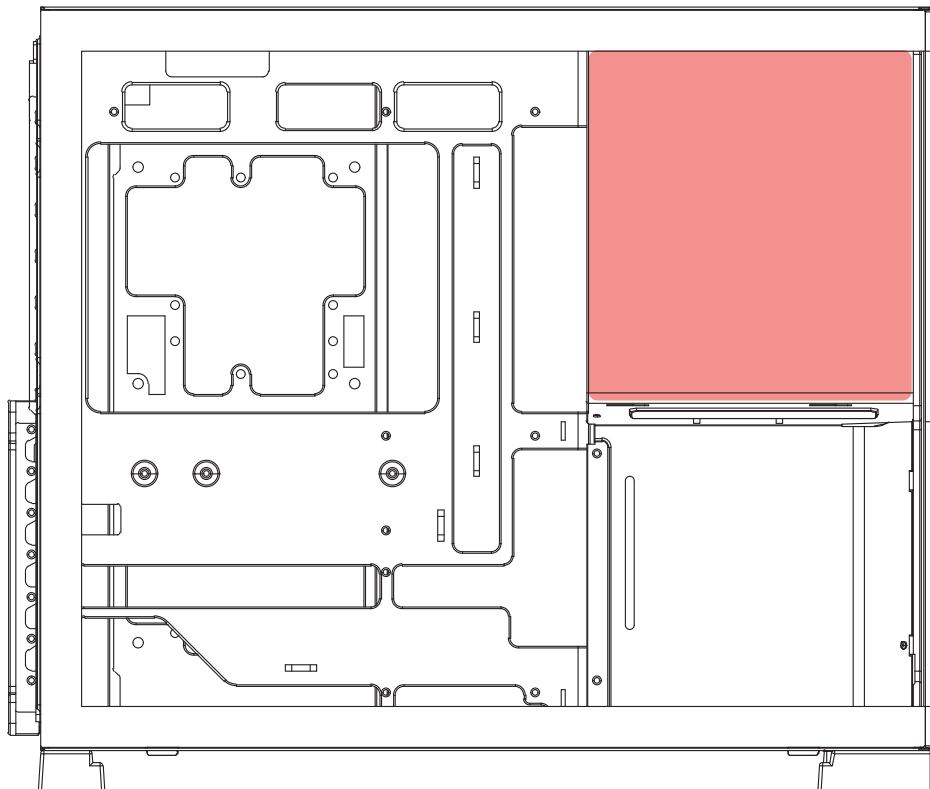
Posicione o SSD alinhando suas furações com as do local de instalação, e fixe com os respectivos parafusos.

## Instalação das Ventoinhas e Water Cooler



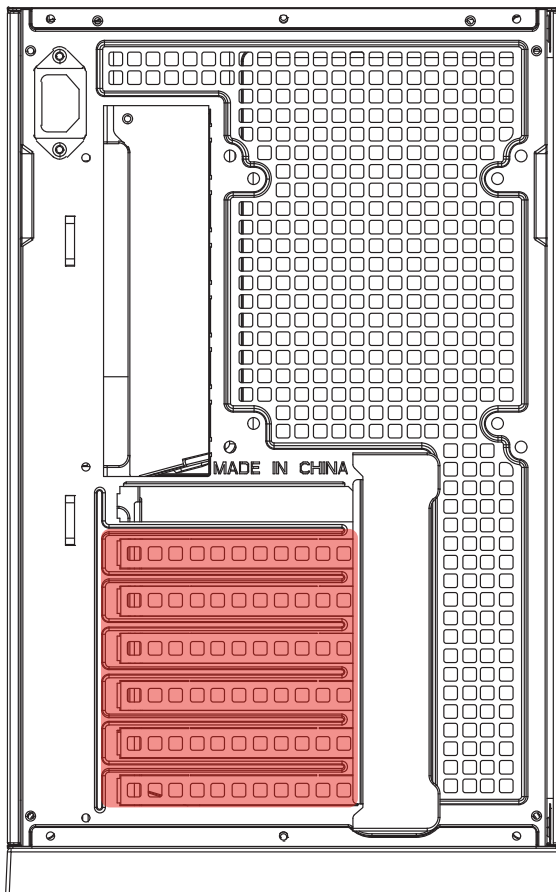
Posicione a Ventoinha/Water Cooler alinhando suas furações com a do local de instalação, e fixe com os respectivos parafusos.

## Instalação da Fonte de Alimentação



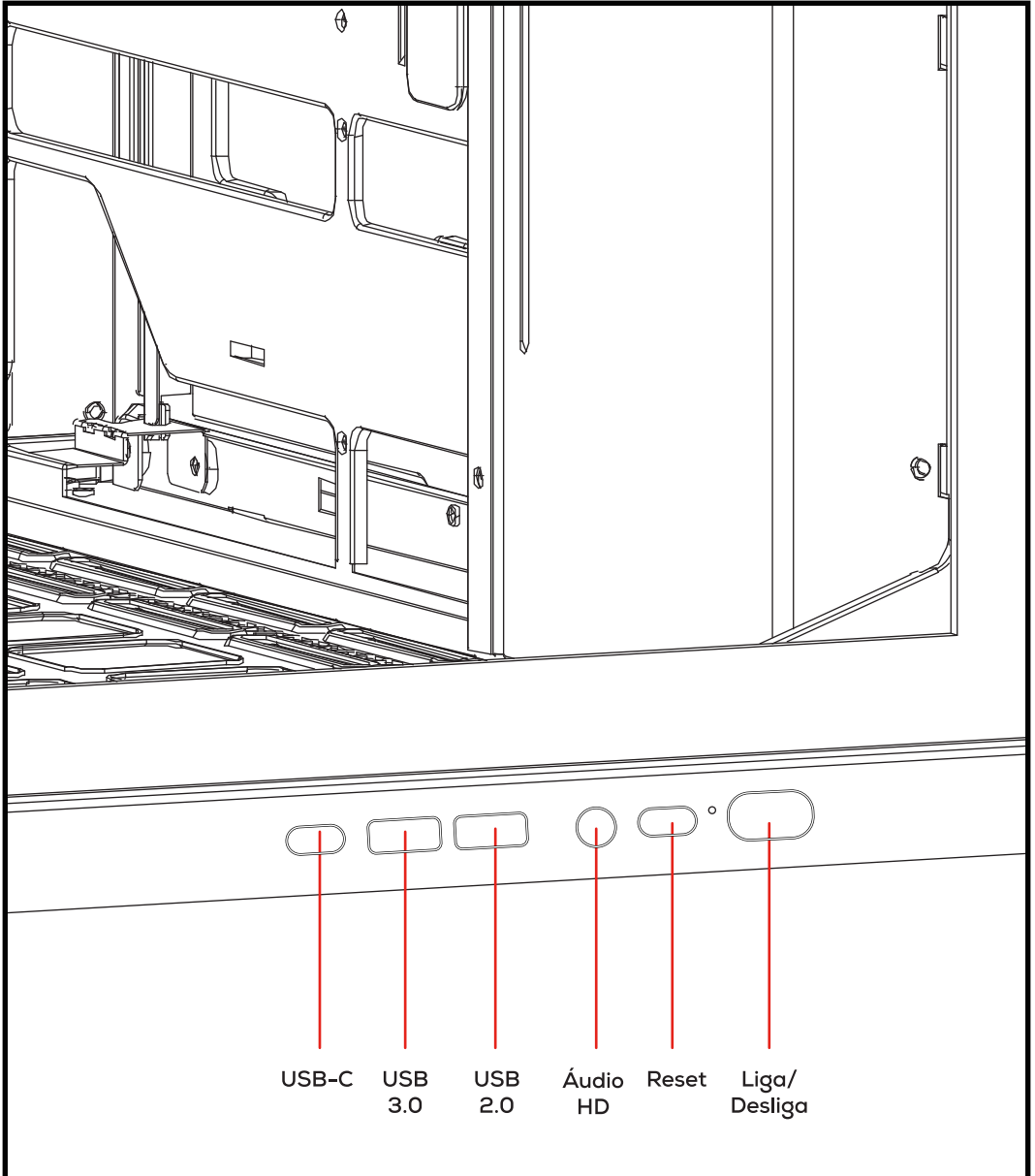
Remova a lateral de metal para ter acesso ao local de instalação, posicione a Fonte de Alimentação alinhando suas furações com o local de instalação, e fixe com os respectivos parafusos pela parte traseira do gabinete.

## Instalação da Placa de Vídeo



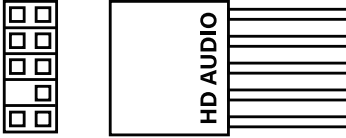
Identifique e remova os slots de expansão que o modelo da Placa de Vídeo irá utilizar, conecte a Placa de Vídeo na Placa-Mãe, e fixe com os respectivos parafusos pela parte traseira do gabinete.

# Painel I/O

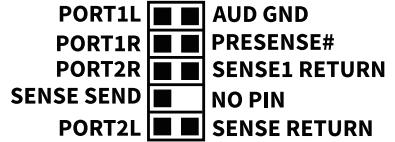


# Conectores

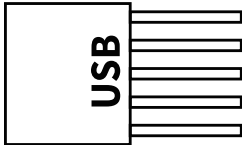
## Conector de Áudio HD do Gabinete



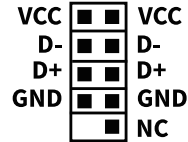
## Conector de Áudio HD da Placa-Mãe



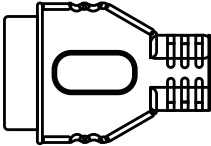
## Conector USB 2.0 do Gabinete



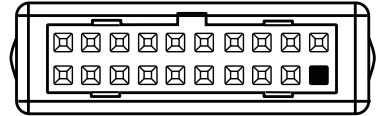
## Conector USB 2.0 da Placa-Mãe



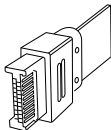
## Conector USB 3.0 do Gabinete



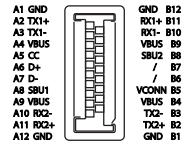
## Conector USB 3.0 da Placa-Mãe



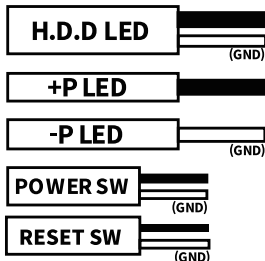
## Conector de USB-C do Gabinete



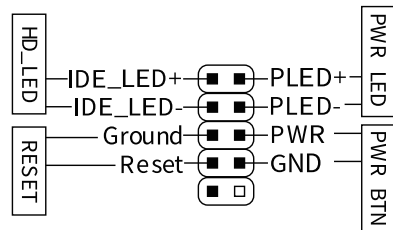
## Conector de USB-C da placa-Mãe



## Conector Power/Reset/LED do Gabinete

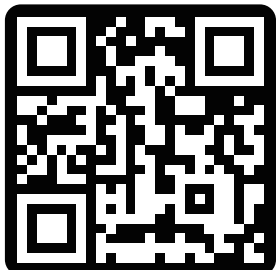


## Conector Power/Reset/LED da Placa-Mãe





**AGRADECEMOS POR ESCOLHER O PICHAU GROUP  
COMO PARTE DA SUA JORNADA.**



**PICHAU**

**EXPLORE NOSSOS SITES E ENCONTRE O  
PRODUTO IDEAL PARA ELEVAR SUA EXPERIÊNCIA.**



MANUAL | ESPANÖL

---

# CYPHER

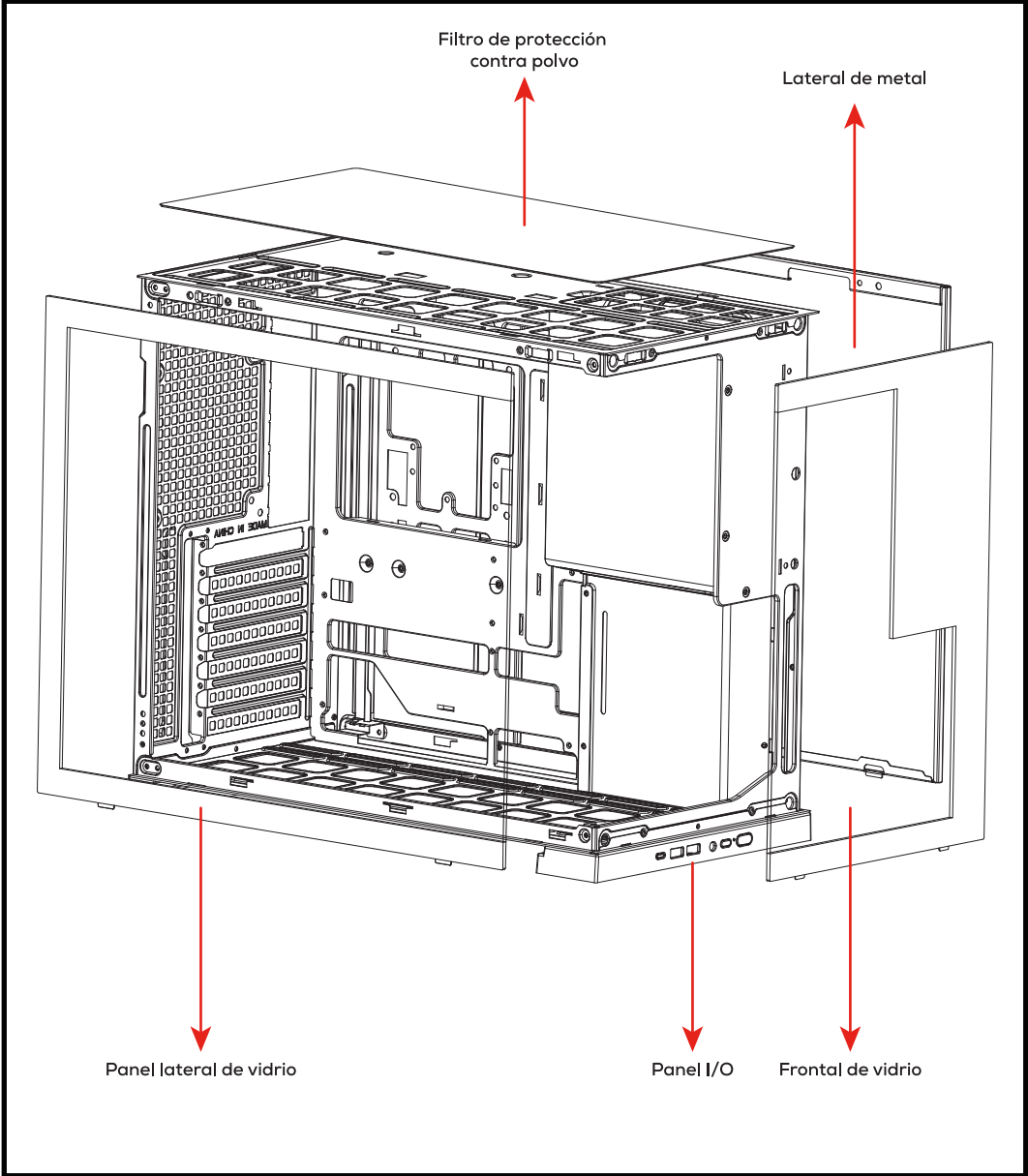


# **IMPORTANTE**









**ES DE SUMO IMPORTANCIA LEER, COMPRENDER Y SEGUIR TODAS LAS INSTRUCCIONES EN ESTE MANUAL. UN MANEJO INCORRECTO PUEDE DAÑAR EL EQUIPO Y DAR LUGAR A LA ANULACIÓN DE LA GARANTÍA.**

Las imágenes que aparecen en este manual son meramente ilustrativas y pueden no reflejar con exactitud el producto final.

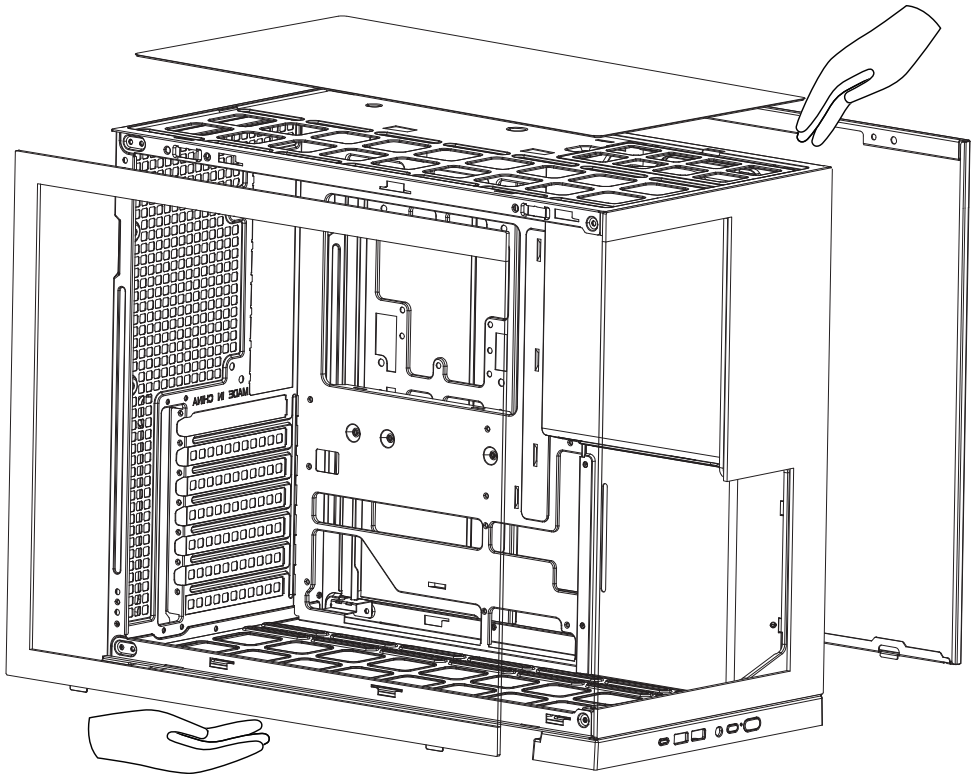
# Componentes do Hardware



# Accesorios

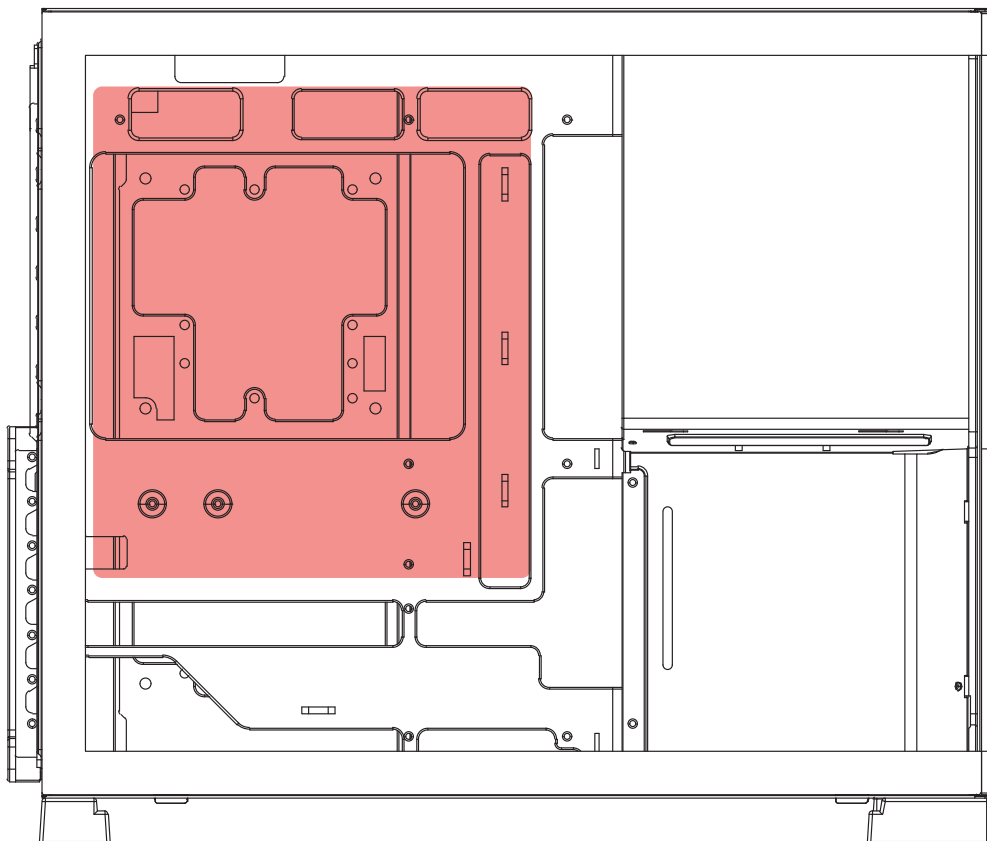
Item	Nombre/Quant.	Utilidade
	Espaciadores H6.5*4 x3	Soporte para Placa Madre
	Tornillos PWM3*5*7 x21	Placa Madre y SSD 2.5"
	Tornillos #6-32 6mm x6	Fuente de Alimentación y Tarjeta de Video
	Tornillos TM6#*5 x12	HDD 3.5"
	Abrazaderas x5	Organización de Cables
	0.35mm SPCC x1	Soporte de PCI
	x2	Presillas de Fijación
	Adaptador de espaciador H4.75*6.5 x1	Adaptador de espaciador para placa madre

# APERTURA DEL GABINETE



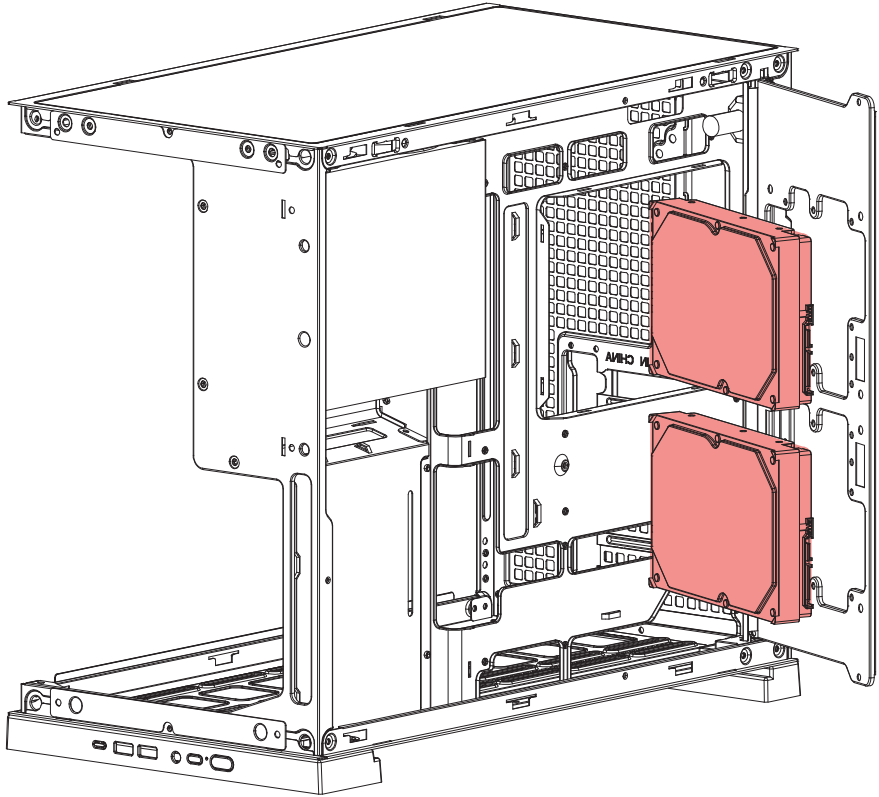
Desatornillá y reservá los tornillos ubicados en la parte trasera del gabinete. Sacá primero los laterales para después sacar la parte superior y la frontal.

# INSTALACIÓN DE LA PLACA MADRE



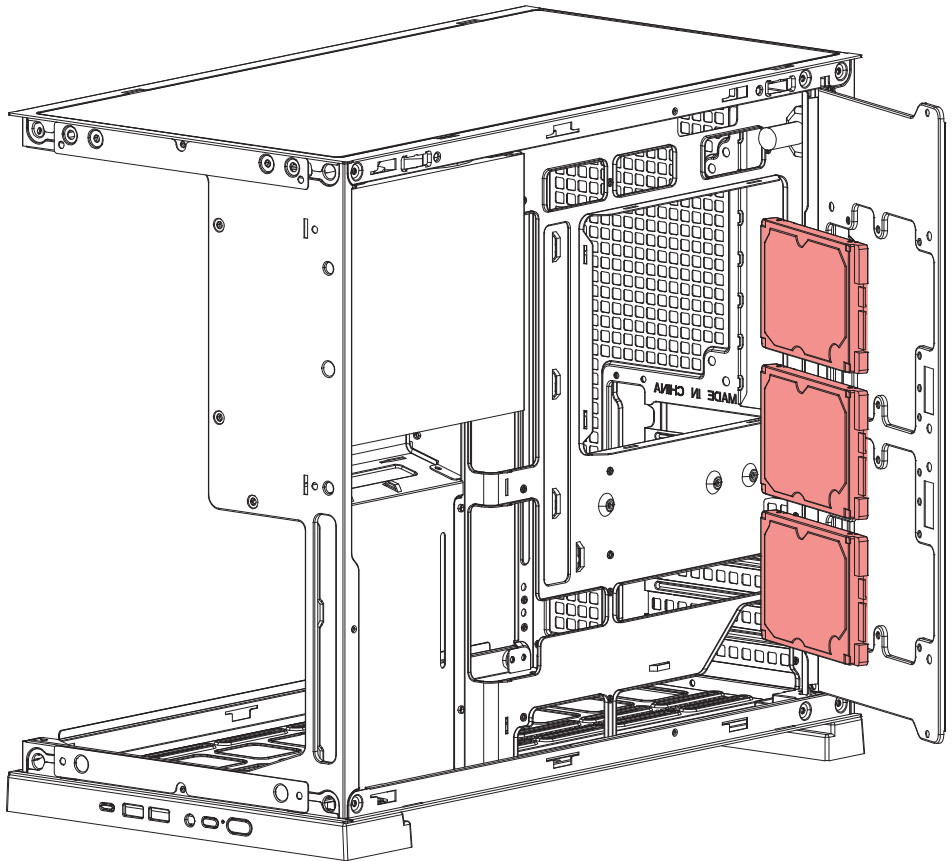
Posicione la Placa Madre alineando sus orificios con los del lugar de instalación, repositone los separadores si es necesario y fijela con los tornillos respectivos.

# INSTALACIÓN DE HDD 3.5"



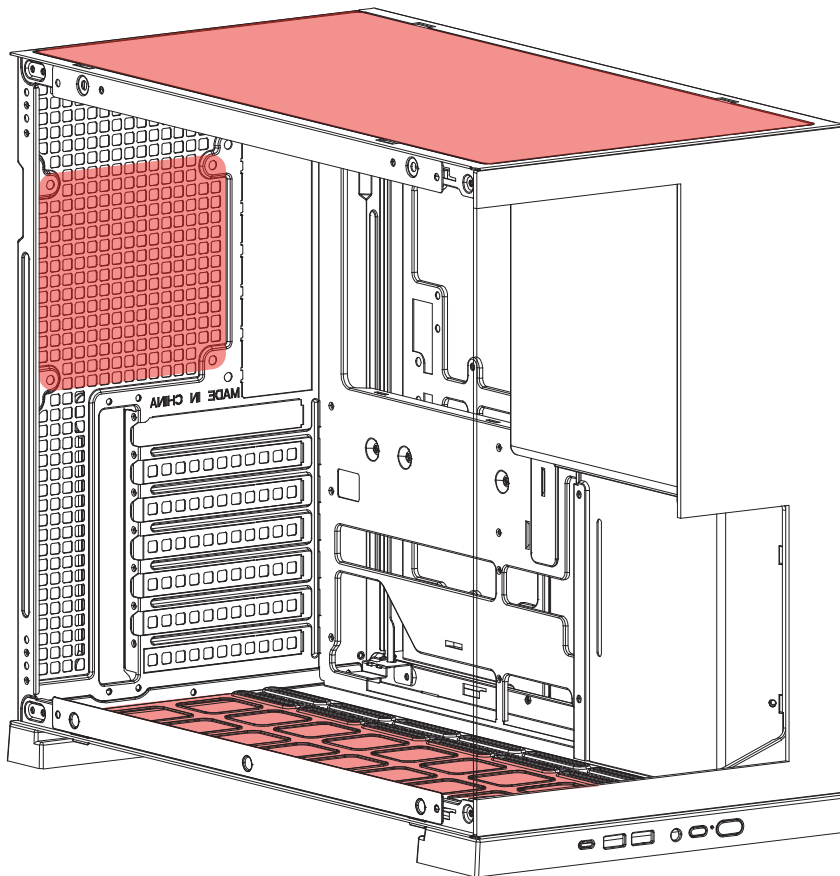
Posicione el HDD alineando sus orificios con los del lugar de instalación y fíjelo con los tornillos respectivos.

# INSTALACIÓN DE SSD 2.5"



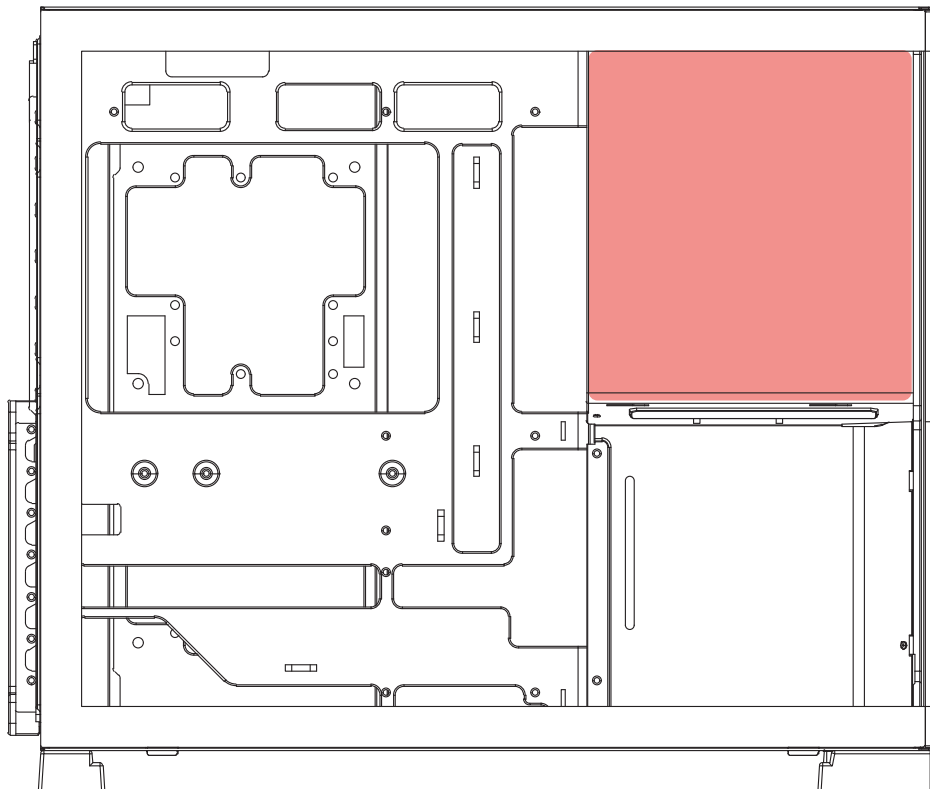
Posicione el SSD alineando sus orificios con los del lugar de instalación y fíjelo con los tornillos respectivos.

# INSTALACIÓN DE LOS VENTILADORES



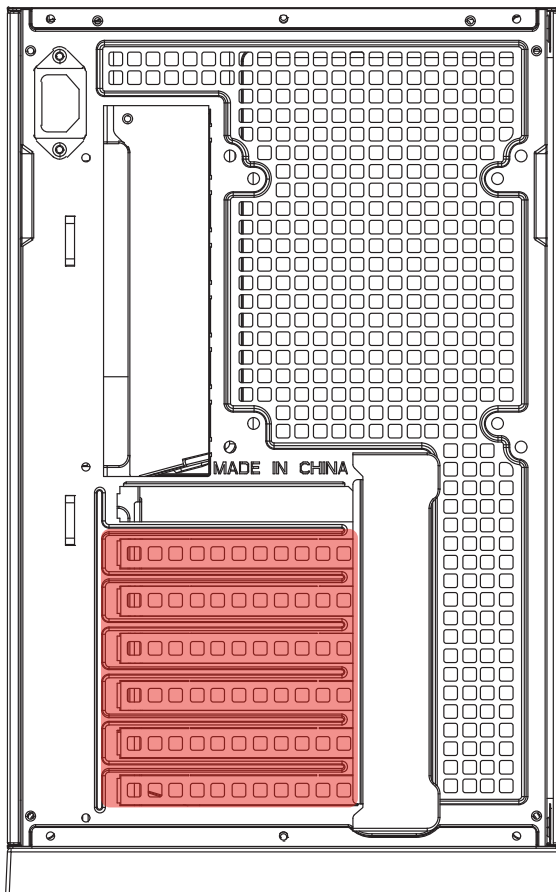
Posicione el Ventilador/Water Cooler alineando sus orificios con los del lugar de instalación, y fíjelo con los tornillos respectivos.

# INSTALACIÓN DE LA FUENTE DE ALIMENTACIÓN



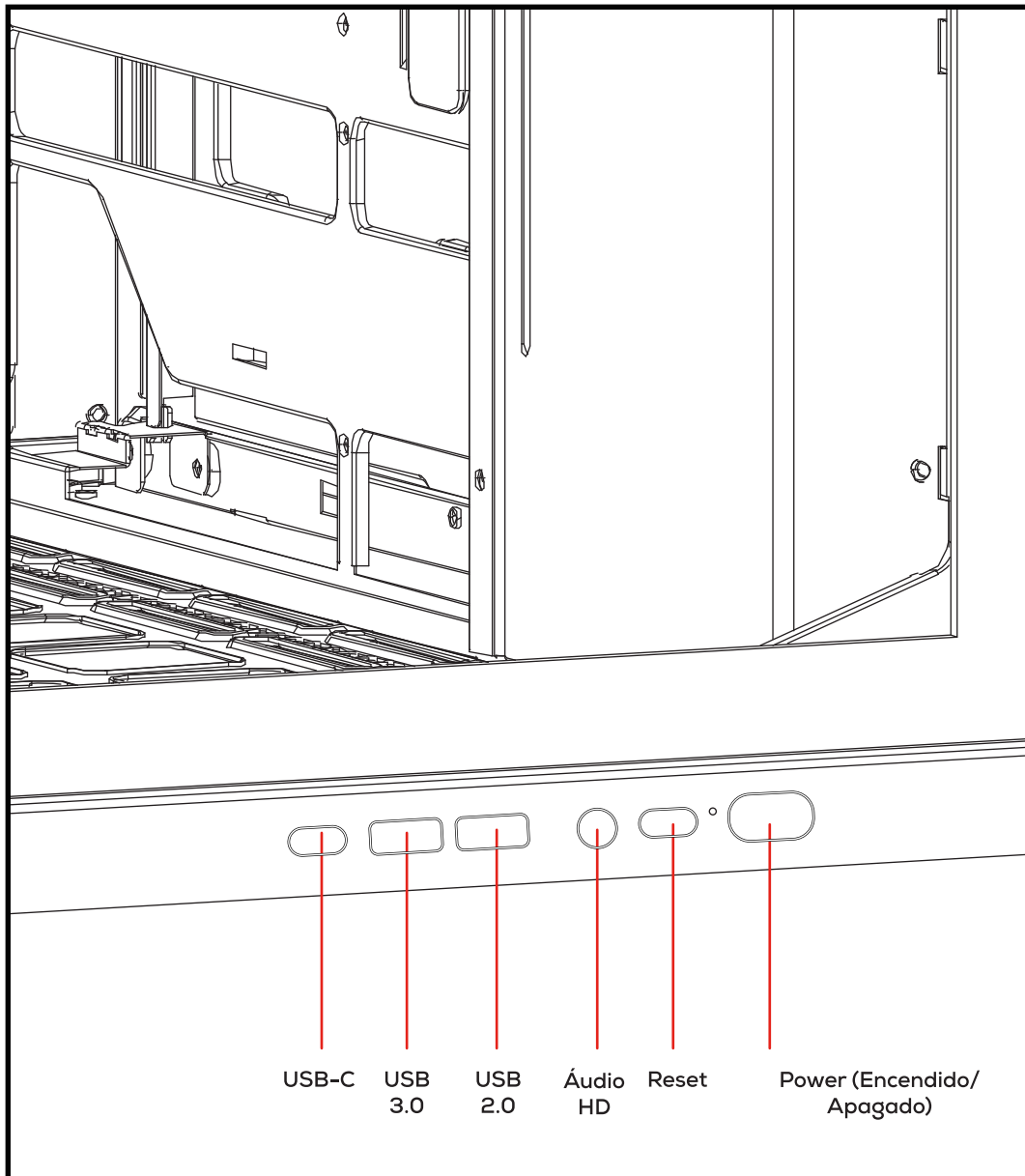
Retire el panel lateral de metal para tener acceso al lugar de instalación, posicione la Fuente de Alimentación alineando sus orificios con los del lugar de instalación, y fijela con los tornillos respectivos por la parte trasera del gabinete.

# INSTALACIÓN DE LA TARJETA DE VIDEO



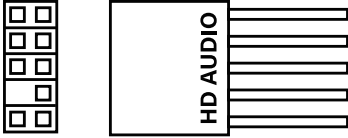
Identifique y retire las cubiertas de los slots de expansión que utilizará el modelo de su Tarjeta de Video, conecte la placa a la Placa Madre y fíjela con los tornillos respectivos por la parte trasera del gabinete.

# PANEL I/O

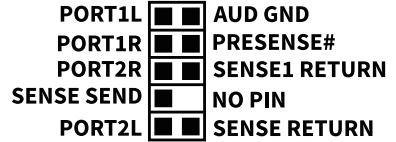


# CONECTORES

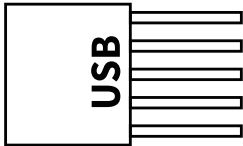
Conector de Audio HD del Gabinete



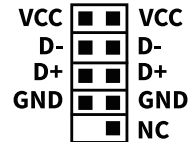
Conector de Audio HD de la Placa Madre



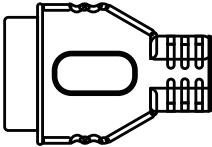
Conector de USB 2.0 del Gabinete



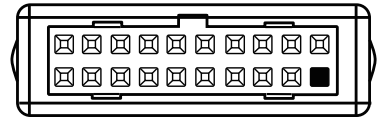
Conector USB 2.0 de la Placa-Mãe



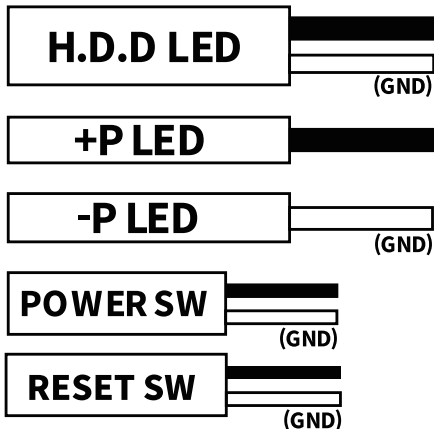
Conector USB 3.0 del Gabinete



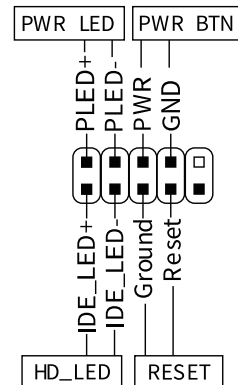
Conector USB 3.0 de la Placa Madre



Conector Power/Reset/LED del Gabinete

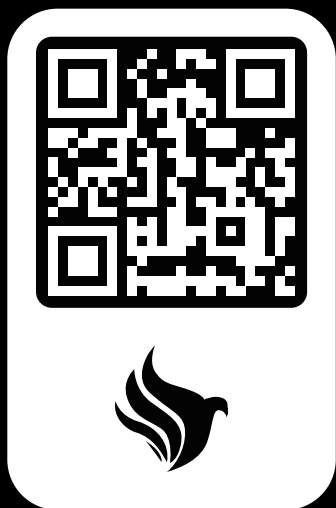


Conector Power/Reset/LED de la Placa Madre





**ALE AGRADECEMOS QUE HAYA ELEGIDO A PICHAU GROUP  
COMO PARTE DE SU TRAYECTORIA.**



**EXPLORA NUESTRA PÁGINA WEB Y ENCUENTRA EL  
PRODUCTO PERFECTO PARA MEJORAR TU EXPERIENCIA.**



MANUAL | ENGLISH

---

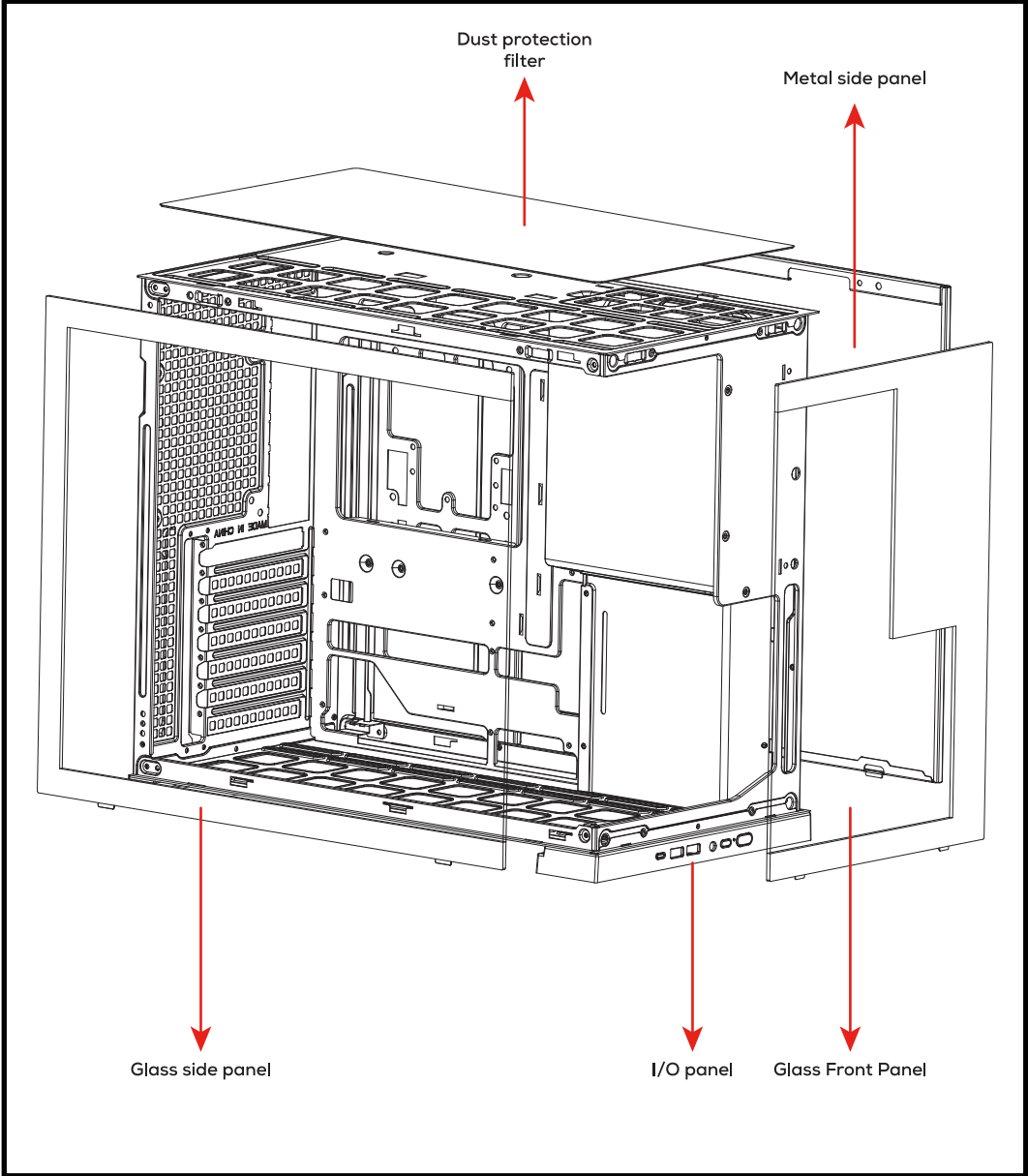
# CYPHER

# **IMPORTANT**









**IT IS EXTREMELY IMPORTANT TO READ, UNDERSTAND, AND FOLLOW ALL THE INSTRUCTIONS IN THIS MANUAL. INCORRECT HANDLING MAY DAMAGE THE EQUIPMENT AND VOID THE WARRANTY.**

The images in this manual are for illustrative purposes only and may not accurately reflect the final product.

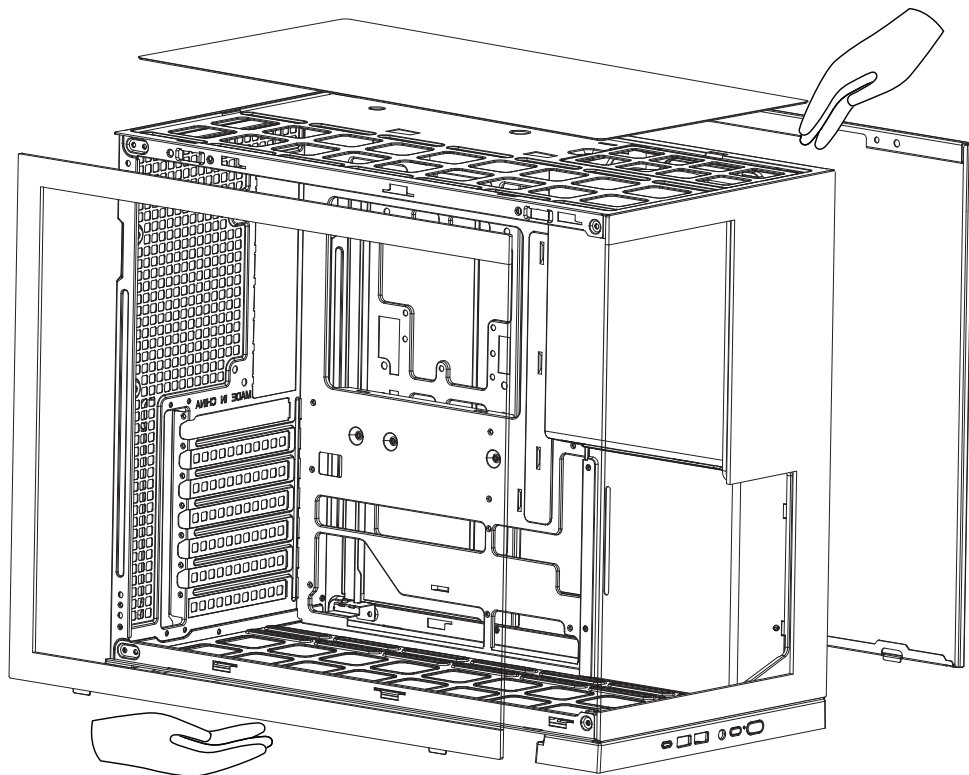
# CASE STRUCTURE



# ACCESSORIES

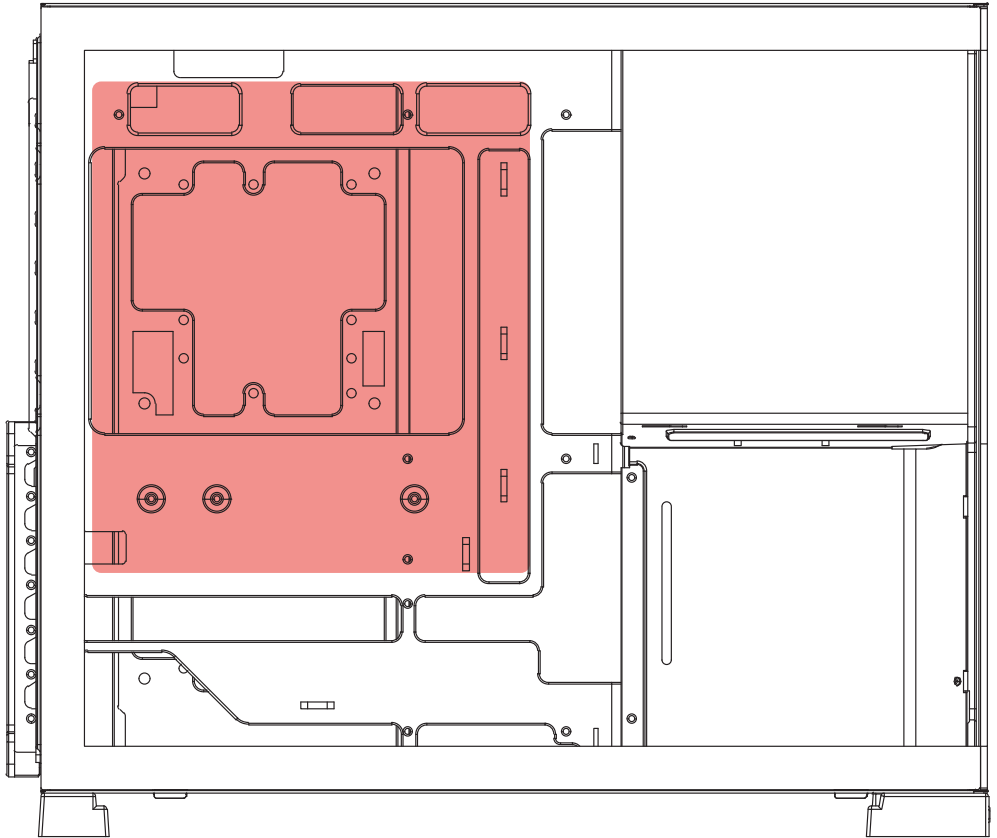
Item	Name/Qty.	Utility
	Standoffs H6.5*4 x3	Motherboard Support
	Screws PWM357 x21	Motherboard and 2.5" SSD
	Screws #6-32 6mm x6	Power Supply and Video Card
	Screws TM6#*5 x12	3.5" HDD
	Cable Ties x5	Cable Management
	0.35mm SPCC x1	PCI Bracket
	x2	Fixing Clips
	Standoff adapter H4.75*6.5 x1	Standoff adapter for motherboard

# OPENING THE CASE



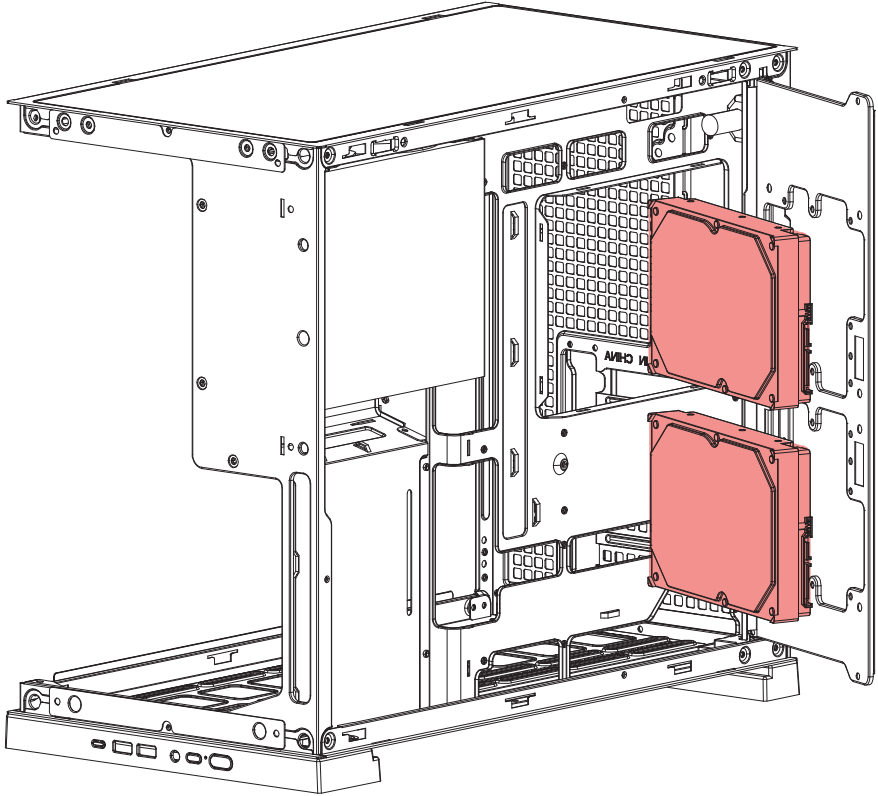
Unscrew and set aside the screws located on the rear or side of the case, then remove the side panels.

# MOTHERBOARD INSTALLATION



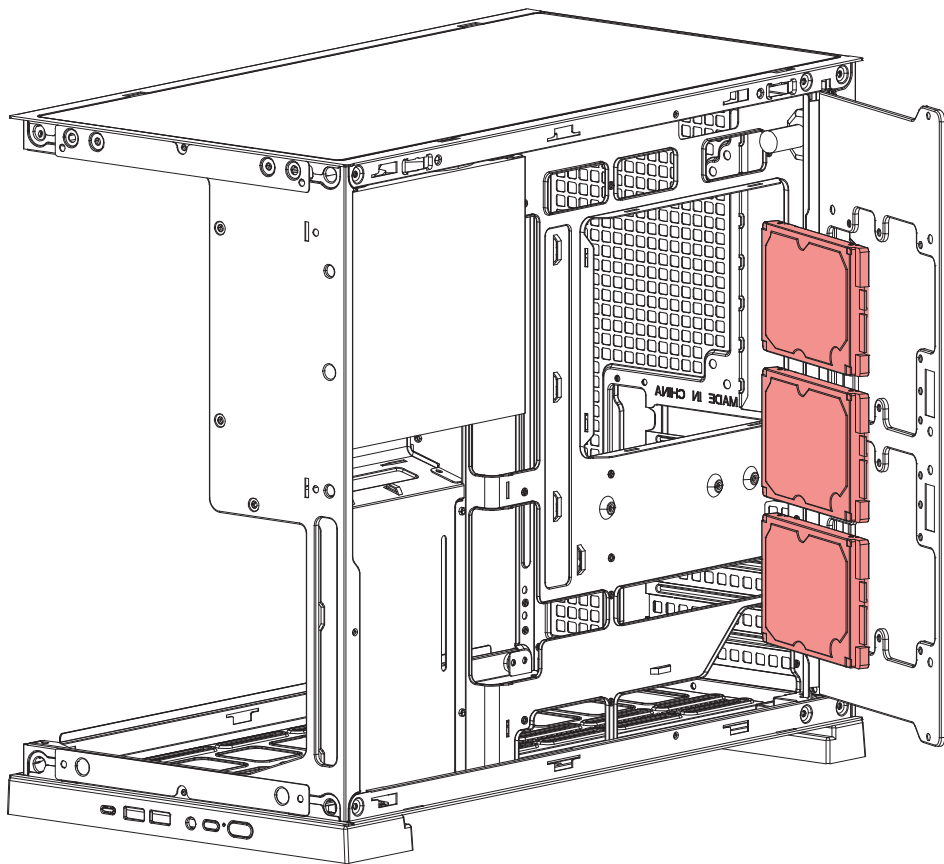
Position the Motherboard by aligning its mounting holes with those on the case, reposition the standoffs if necessary, and secure it with the corresponding screws.

## 3.5" HDD INSTALLATION



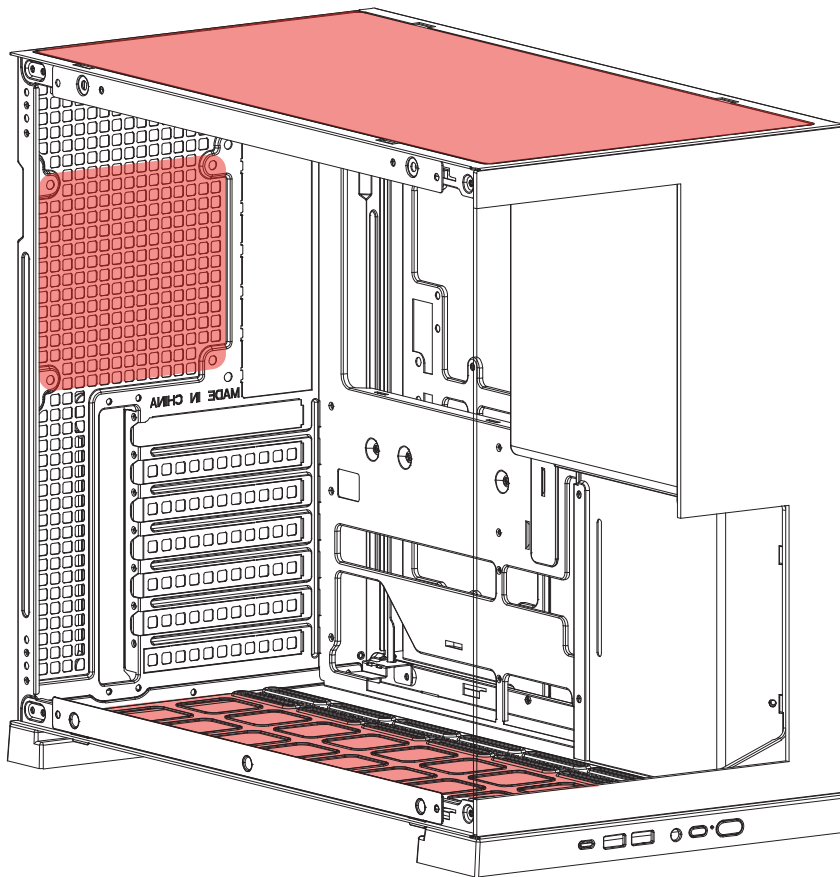
Position the HDD by aligning its mounting holes with those on the installation site, and secure it with the corresponding screws.

## 2.5" SSD INSTALLATION



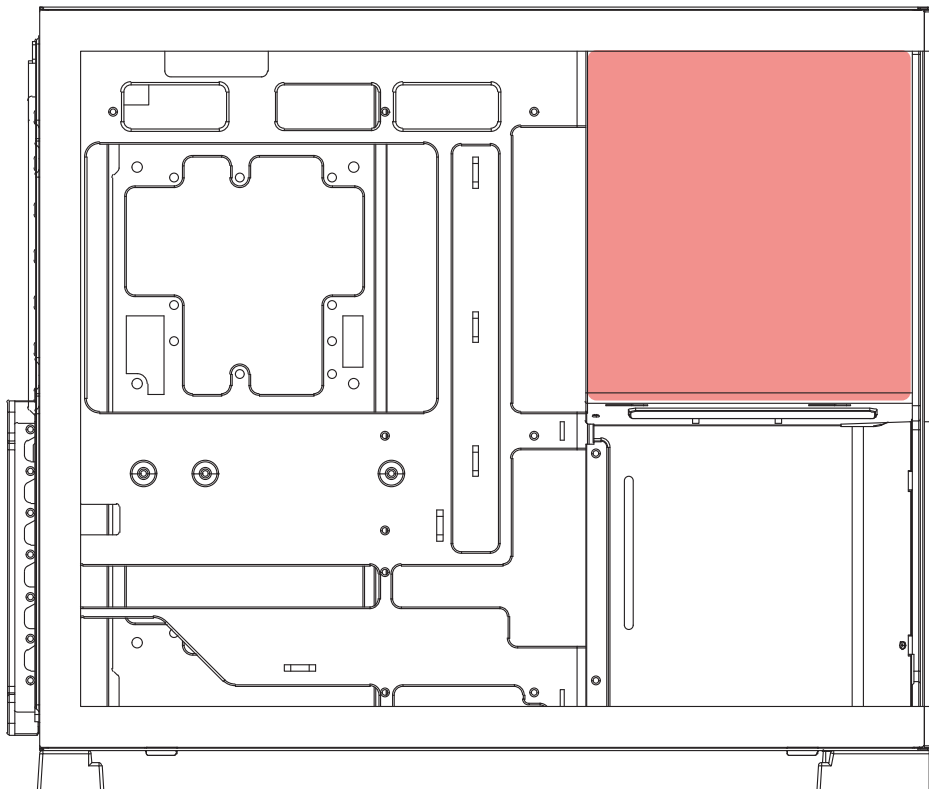
Position the SSD by aligning its mounting holes with those on the installation site, and secure it with the corresponding screws.

# Installation of Fans and Water Coolers



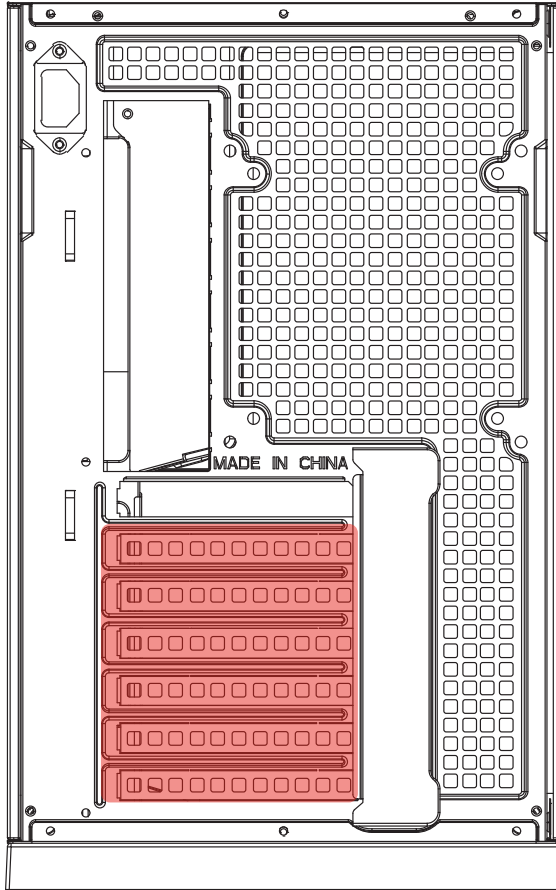
Position the Fan/AIO Liquid Cooler by aligning its mounting holes with those on the installation site, and secure it with the corresponding screws.

## POWER SUPPLY INSTALLATION (PSU)



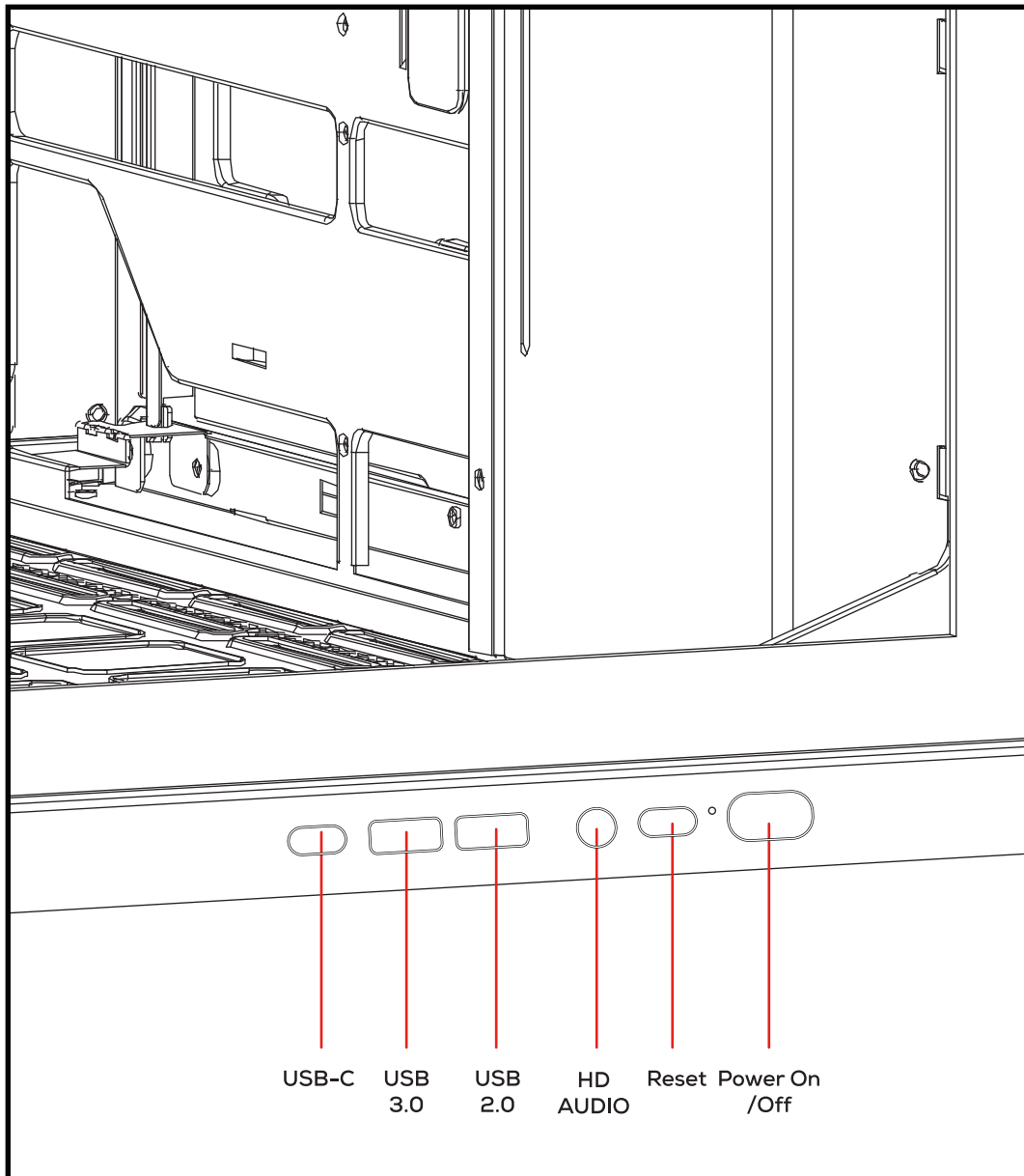
Remove the metal side panel to access the installation area, position the Power Supply by aligning its mounting holes with those on the case, and secure it with the corresponding screws from the rear of the case.

# GRAPHICS CARD INSTALLATION



Identify and remove the expansion slot covers that your Graphics Card model will use, connect the card to the Motherboard, and secure it with the corresponding screws from the rear of the case.

# I/O PANEL

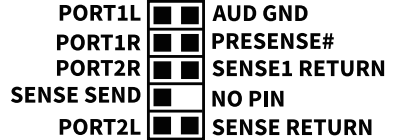


# Conectores

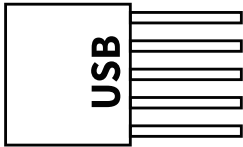
## Case HD Audio Connector



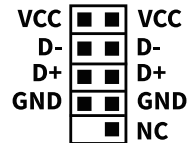
## Motherboard HD Audio Connector



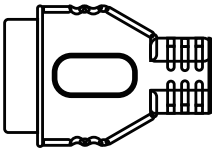
## Case USB-C Connector



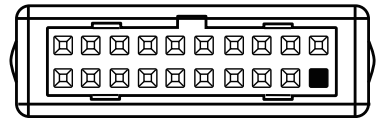
## Motherboard USB 2.0 Connector



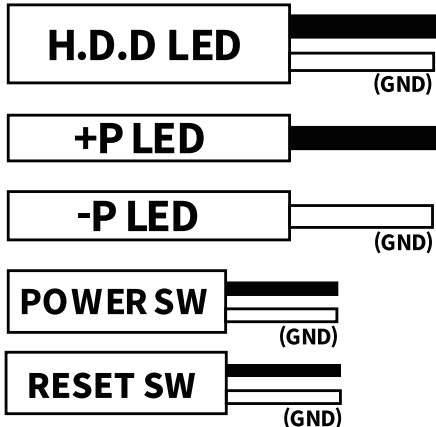
## Case USB 3.0 Connector



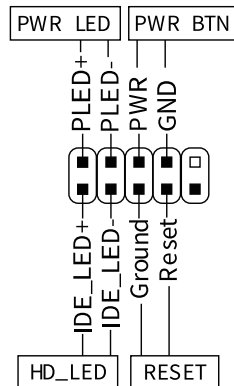
## Motherboard USB 3.0 Connector



## Case Power/Reset/LED Connector

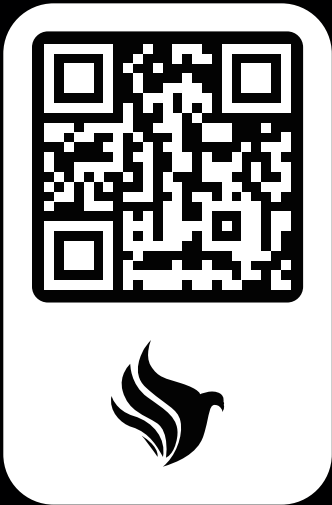


## Motherboard Power/Reset/LED Connector





**THANK YOU FOR CHOOSING THE PICHAU GROUP  
AS PART OF YOUR JOURNEY.**



**EXPLORE OUR WEBSITES AND FIND THE  
PERFECT PRODUCT TO ENHANCE YOUR EXPERIENCE.**

