



MANUAL

DONEK PRO

IMPORTANTE

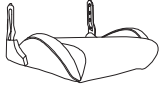
É DE EXTREMA IMPORTÂNCIA LER, COMPREENDER E SEGUIR TODAS AS INSTRUÇÕES CONTIDAS NESTE MANUAL. FALHAS OCACIONADAS PELO MANUSEIO INCORRETO PODEM RESULTAR EM DANOS AO EQUIPAMENTO E POSSÍVEL ANULAÇÃO DA GARANTIA.

ITENS INCLUSOS

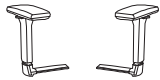
A*1



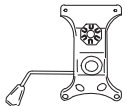
B*1



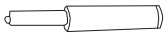
C*1



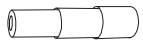
D*1



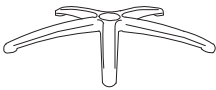
E*1



F*1



G*1



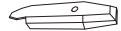
H*5



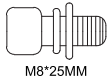
I*1



J*1



K*16



M6*25MM

L*2



M5*8MM

M*2



N*1



O*1

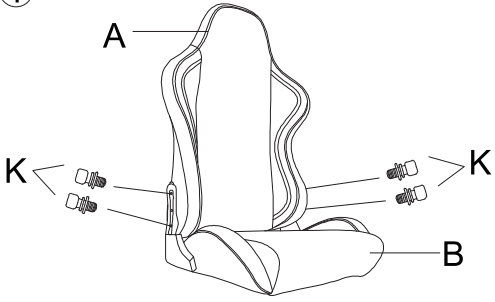


P*1

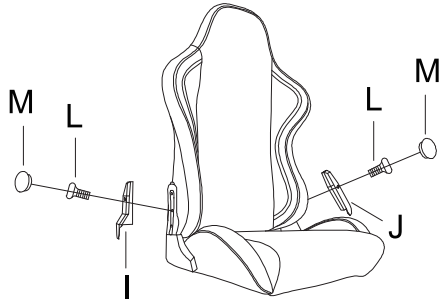


INSTRUÇÕES DE MONTAGEM

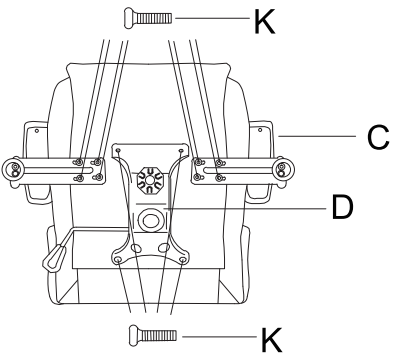
①



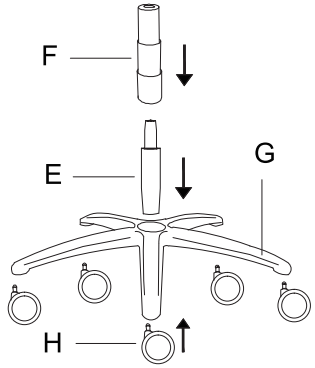
②



③

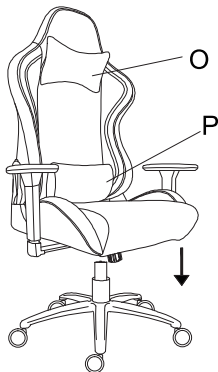


④

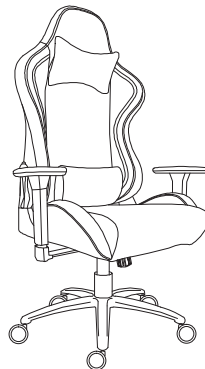


INSTRUÇÕES DE MONTAGEM

⑤



⑥



**AGRADECEMOS POR ESCOLHER O PICHAU GROUP
COMO PARTE DA SUA JORNADA.**



Pichau

**EXPLORE NOSSOS SITES E ENCONTRE O
PRODUTO IDEAL PARA ELEVAR SUA EXPERIÊNCIA.**



MANUAL | ESPANÖL

DONEK PRO



IMPORTANTE

ES DE SUMO IMPORTANCIA LEER, COMPRENDER Y SEGUIR TODAS LAS INSTRUCCIONES CONTENIDAS EN ESTE MANUAL. LOS FALLOS OCASIONADOS POR UN MANEJO INCORRECTO PUEDEN PROVOCAR DAÑOS EN EL EQUIPO Y LA POSIBLE ANULACIÓN DE LA GARANTÍA.

ELEMENTOS INCLUIDOS

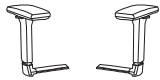
A*1



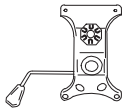
B*1



C*1



D*1



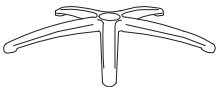
E*1



F*1



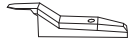
G*1



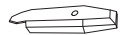
H*5



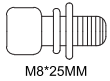
I*1



J*1



K*16



M6*25MM

L*2



M5*8MM

M*2



N*1



O*1

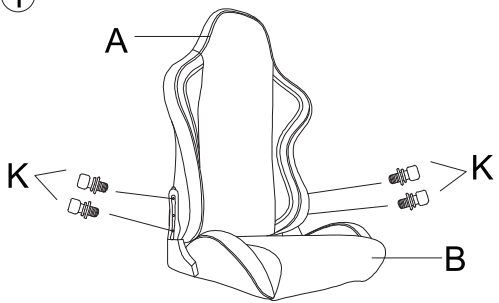


P*1

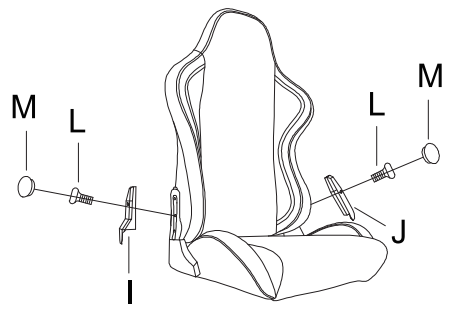


INSTRUCCIONES DE MONTAJE

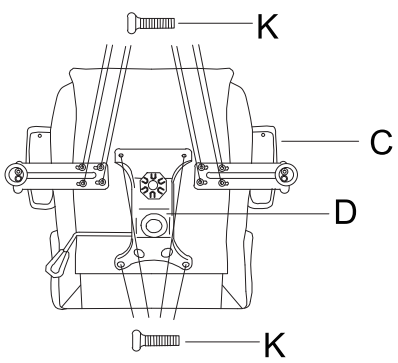
①



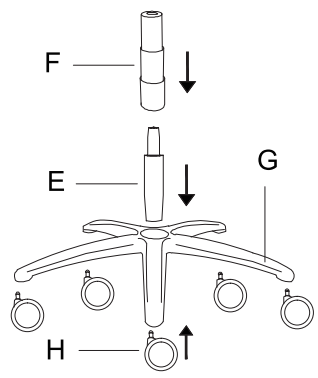
②



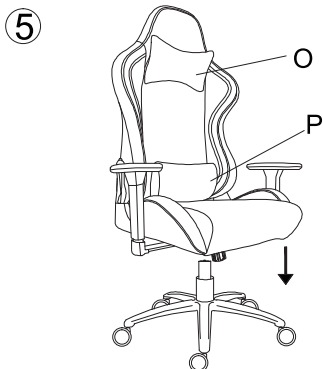
③



④



INSTRUCCIONES DE MONTAJE



**LE AGRADECEMOS QUE HAYA ELEGIDO A PICHAU GROUP
COMO PARTE DE SU TRAYECTORIA.**



Pichau

**EXPLORA NUESTRAS PÁGINAS WEB Y ENCUENTRA EL
PRODUCTO IDEAL PARA MEJORAR TU EXPERIENCIA.**



MANUAL | ENGLISH

DONEK PRO



IMPORTANT

IT IS EXTREMELY IMPORTANT TO READ, UNDERSTAND, AND FOLLOW ALL THE INSTRUCTIONS CONTAINED IN THIS MANUAL. FAILURES CAUSED BY INCORRECT HANDLING MAY RESULT IN DAMAGE TO THE EQUIPMENT AND POSSIBLE VOIDING OF THE WARRANTY.

INCLUDED ITEMS

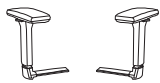
A*1



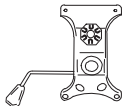
B*1



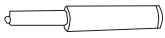
C*1



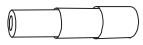
D*1



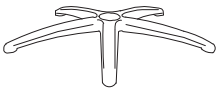
E*1



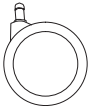
F*1



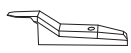
G*1



H*5



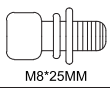
I*1



J*1



K*16



M6*25MM

L*2



M5*8MM

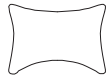
M*2



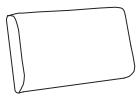
N*1



O*1

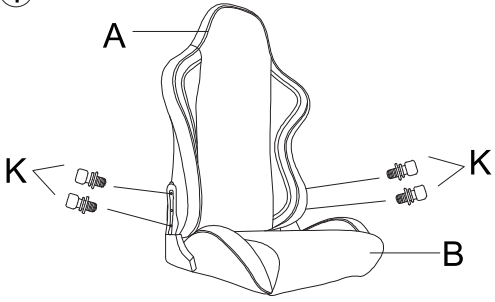


P*1

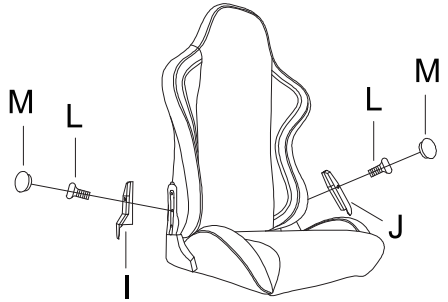


ASSEMBLY INSTRUCTIONS

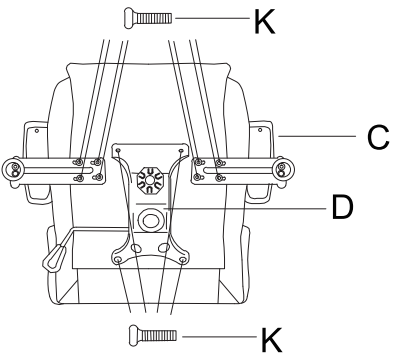
①



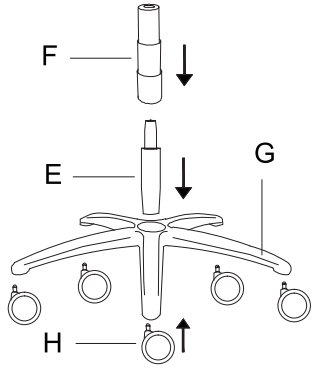
②



③

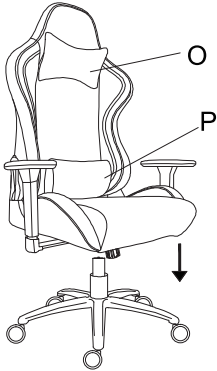


④

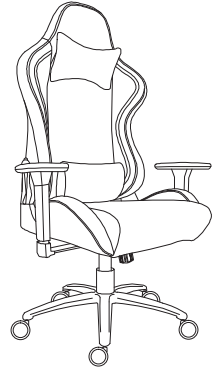


ASSEMBLY INSTRUCTIONS

⑤



⑥



**THANK YOU FOR CHOOSING THE PICHAU GROUP
AS PART OF YOUR JOURNEY.**



Pichau

**EXPLORE OUR WEBSITES AND FIND THE
PERFECT PRODUCT TO ENHANCE YOUR EXPERIENCE.**

