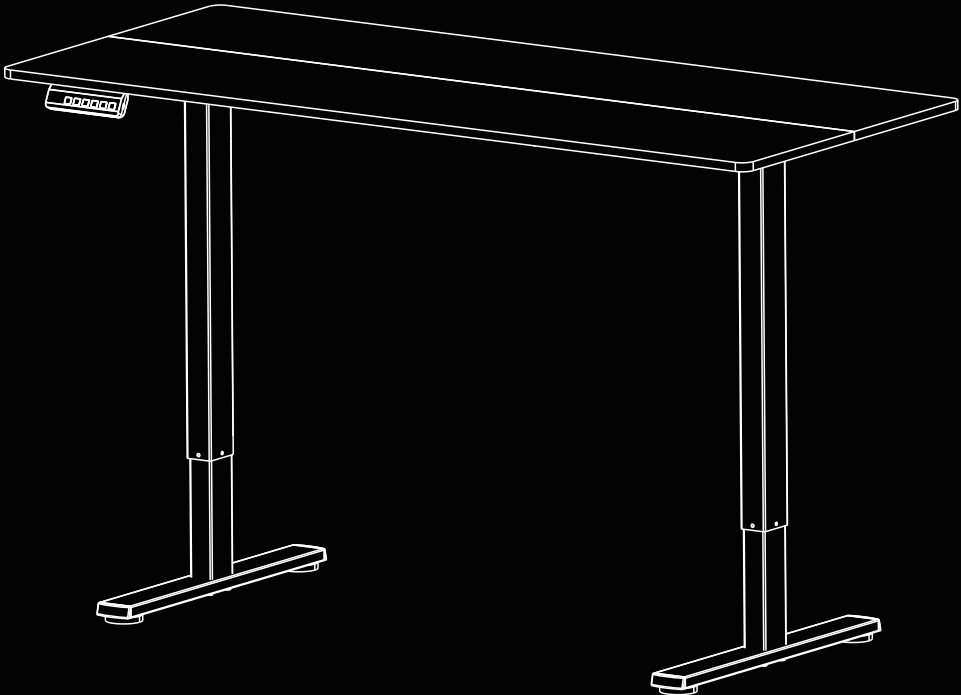


MANUAL

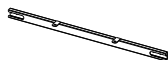
CAELUS 120CM

IMPORTANTE

É DE EXTREMA IMPORTÂNCIA LER, COMPREENDER E SEGUIR TODAS AS INSTRUÇÕES CONTIDAS NESTE MANUAL. O MANUSEIO INCORRETO PODE DANIFICAR O EQUIPAMENTO E OCASIONAR A ANULAÇÃO DA GARANTIA.

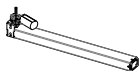


ITENS INCLUSOS



1 x1

Viga de Conexão



2 x1

Perna Esquerda



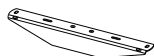
3 x1

Perna Direita x1



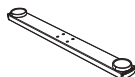
4 x1

Haste de Acionamento



5 x2

Placa Lateral



6 x2

Base da Perna



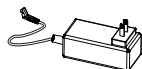
7 x2

Tampo da Mesa



8 x1

Controle Manual



9 x1

Fonte de Alimentação



10 x5

Placa de Conexão para Mesa



11 x4

Pino de Madeira



12 x10

Disco de Silicóne



13 x3

Grampo para Cabo



M-A x1

Parafusos



M-B x4

Parafusos



M-C x8

Parafusos



M-D x25

Parafusos



M-E x4

Parafusos



4mm

M-F x1

Chave Allen



5mm

M-G x1

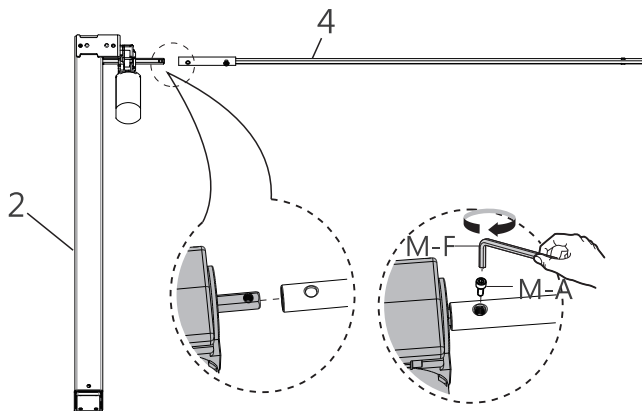
Chave Allen

INSTALAÇÃO

Leia atentamente as instruções de instalação antes de iniciar a montagem.

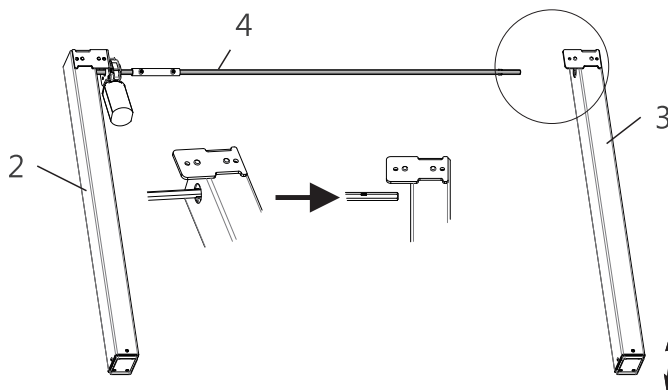
Passo 1

Alinhe os furos da Perna Esquerda (2) e da Haste de Acionamento (4), e utilize a Chave Allen (M-F) para fixar ambos com o Parafuso (M-A).



Passo 2

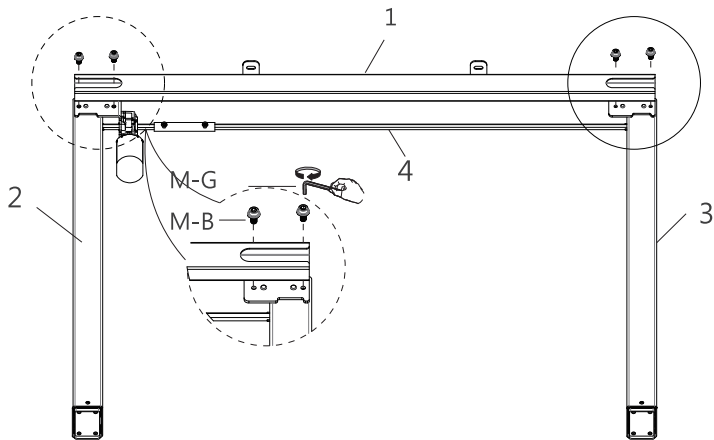
Insira a Haste de Acionamento (4) no buraco da Perna Direita (3). Caso não seja possível encaixar, incline levemente a Perna Direita (3) até que os componentes estejam alinhados.



INSTALAÇÃO

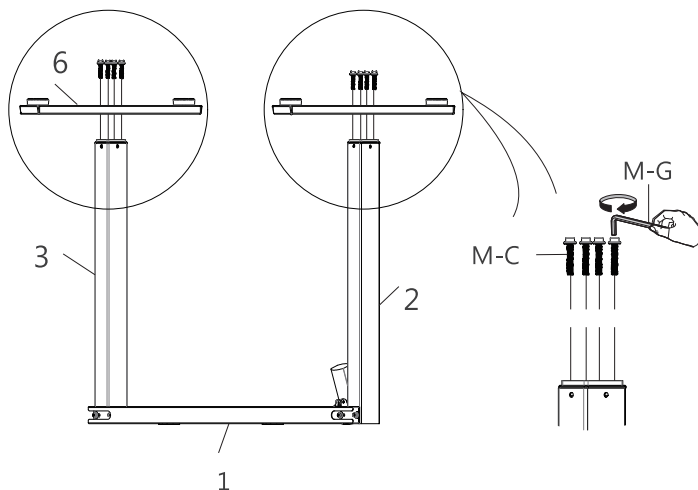
Passo 3

Conforme mostrado, utilize a Chave Allen (M-G) para instalar a Viga de Conexão (1) nas Pernas (2 e 3) com os Parafusos (M-B) x4.



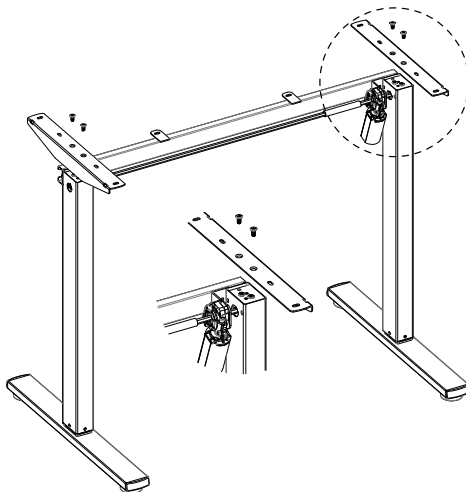
Passo 4

Utilizando a Chave Allen (M-G), instale as Bases das Pernas (6) x2 nas Pernas (2 e 3), respectivamente, com os Parafusos (M-C) x8.

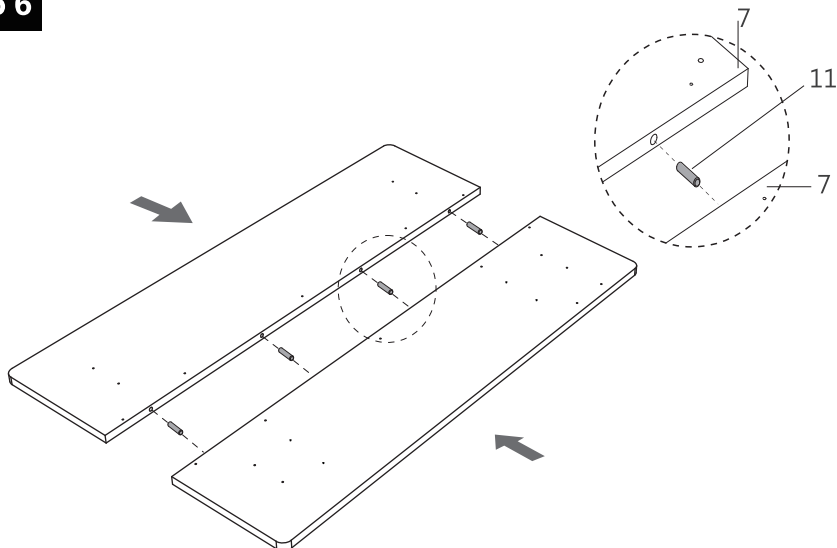


INSTALAÇÃO

Passo 5 Utilize uma chave de fenda para instalar as Placas Laterais (5) x2 em cada lado das Pernas (2 e 3) com os Parafusos (M-E) x4.



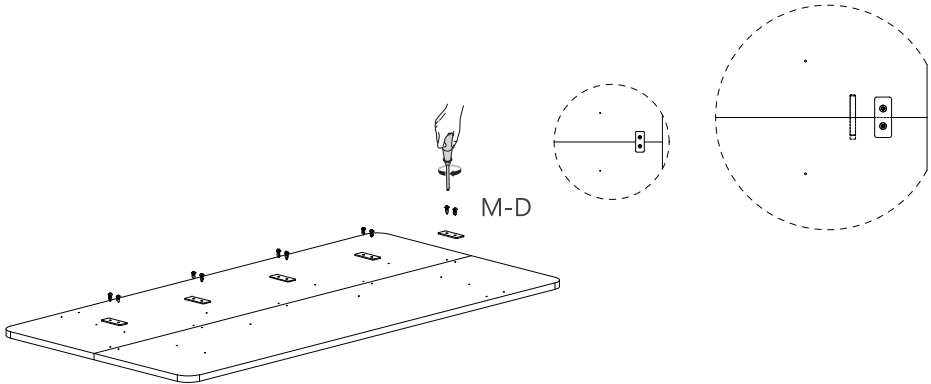
Passo 6



INSTALAÇÃO

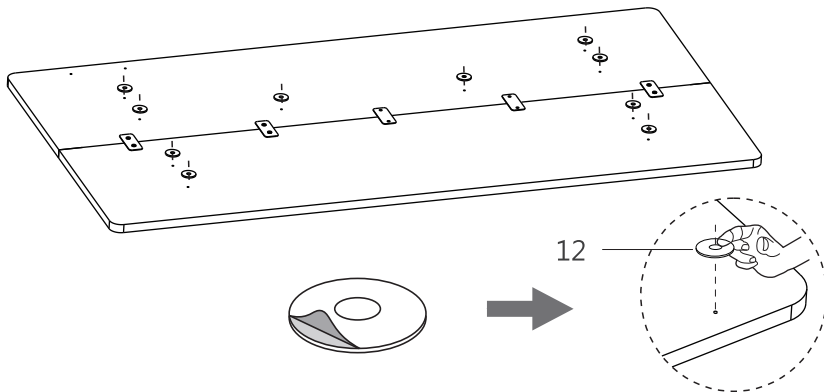
Passo 7

Fixe os Tampos da Mesa (7) x2 com os Pinos de Madeira (11) x4. Utilize uma chave de fenda e, com os Parafusos (M-D) x10, instale as Placas de Conexão para Mesa (10) x5, no centro dos Tampos.



Passo 8

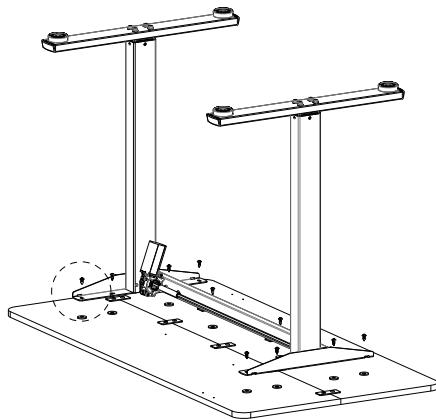
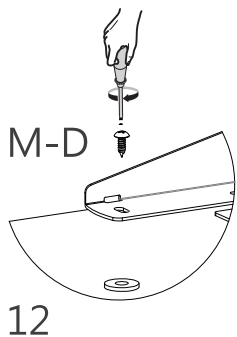
Remova o adesivo dos Discos de Silicone (12) x10. Fixe os Discos de Silicone (12) x10 nas posições correspondentes nos Tampos da Mesa (7) x2.



INSTALAÇÃO

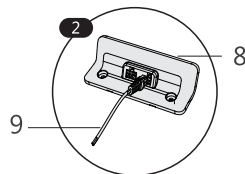
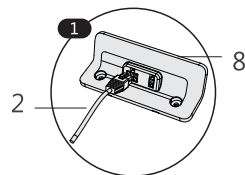
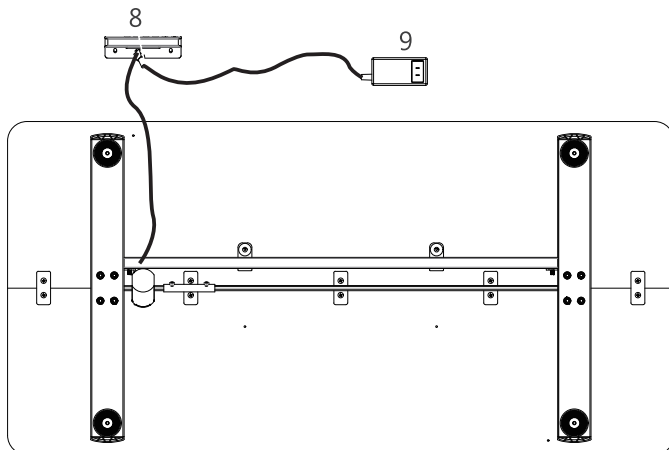
Passo 9

Utilize uma chave de fenda para fixar a parte das Pernas nos Tampos (7) x2 com os Parafusos (M-D) x10. Alinhe os Discos de Silicone (12) x10.



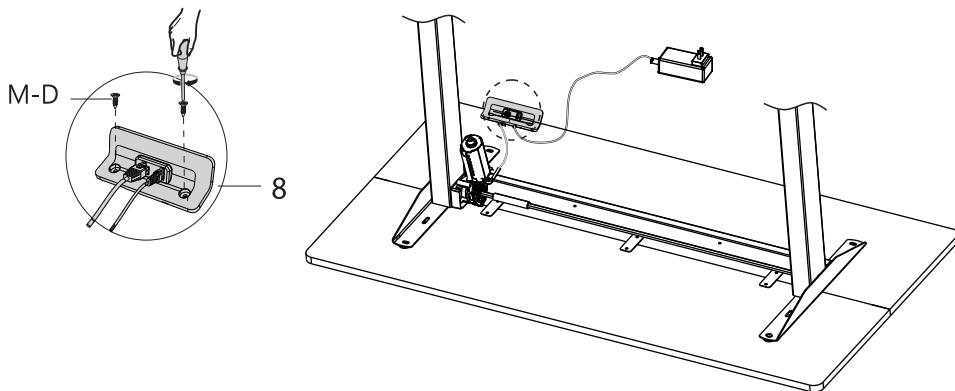
Passo 10

Conforme mostrado, conecte o motor na Perna Esquerda (2), o Controle Manual (8) e a Fonte de Alimentação (9), nessa ordem.

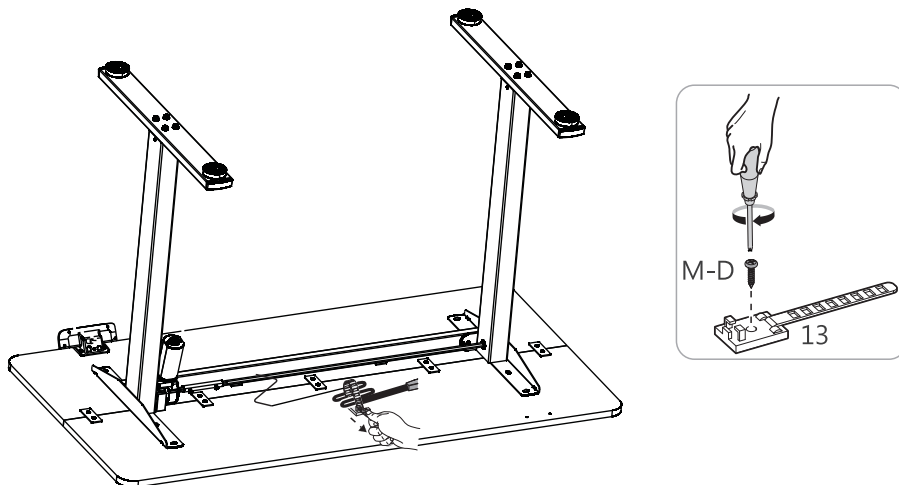


INSTALAÇÃO

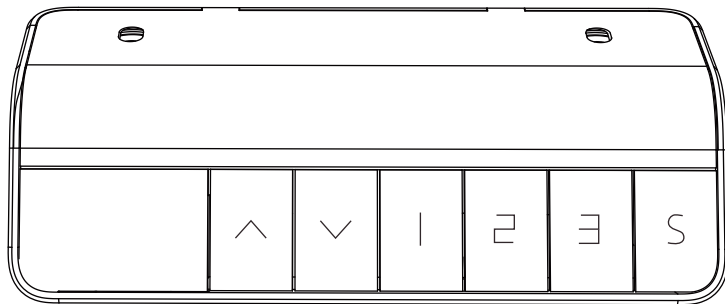
Passo 11 Utilizando uma chave de fenda, instale o Controle Manual (8) no Tampo da Mesa, fixando com os Parafusos (M-D) x4.




Passo 12 Passe os cabos pelos Grampos para Cabo (13) e fixe-os na parte inferior do tampo com Parafusos (M-D), para garantir uma superfície organizada e livre de fios aparentes.




Utilizando o Controle





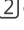

ELEVAR A MESA

Pressione e mantenha o botão  para elevar a mesa continuamente até atingir a altura máxima ou até que o botão seja solto.

ABAIXAR A MESA

Pressione e mantenha o botão  para baixar a mesa continuamente até atingir a altura mínima ou até que o botão seja solto.

Salvar Configuração de Altura Atual

Pressione rapidamente o botão  e a tela exibirá S- ". Pressione um dos botões ,  ou  para salvar a altura atual na memória do botão selecionado.

Ao pressionar posteriormente um desses botões, a mesa se moverá automaticamente para a altura memorizada correspondente.

Qualquer pressionamento de botão interromperá o movimento da mesa.

Menu de Configurações

Pressione e segure o botão "S" no controle por 5 segundos para acessar o menu, e então o conteúdo dele irá piscar.

Pressione rapidamente o botão "S" para navegar entre as páginas do menu. Use os botões **▲** e **▼** para ajustar os valores.

Ajuste rápido: Mantenha pressionados "**▲**" / "**▼**" para alterar rapidamente alturas mínimas/máximas.

Salvar: Segure "S" até a barra de progresso completar. Se o display exibir "SUS", significa que as configurações foram salvas com sucesso.

Se o display exibir "FAL", significa que ocorreu uma falha no salvamento.

Saída: O menu fecha automaticamente após o salvamento ou 10s de inatividade.

Menu	Faixa de Ajuste	Observações
Altura Mínima	73~118cm	Deve ser pelo menos 10cm menor que a Altura Máxima
Altura Máxima	73~118cm	Deve ser pelo menos 10cm maior que a Altura Mínima
Altura da Mesa	0,0~30,0cm	Ajusta a altura base dentro da faixa atual
Anti-Colisão (Subida)	PC0~PC5	1~5: Quanto maior o número, maior a sensibilidade 0: Desativado
Anti-Colisão (Descida)	PC0~PC5	1~5: Quanto maior o número, maior a sensibilidade 0: Desativado
Unidade de Medida	U-0	Exibe a altura em centímetros
	U-1	Exibe a altura em polegadas

Configurações

* **Reset**

Mantenha o botão pressionado até aparecer "rst" no display. Continue segurando até a mesa descer completamente e subir levemente.

Libere o botão para concluir.

Se soltar ele durante o processo, o reset será interrompido. A mesa não funcionará até que o reset seja concluído com sucesso.

* **Travamento de Segurança (Child Lock)**

Pressione e por 5 segundos até o display exibir "Loc" e os botões serem desabilitados.

Repita o mesmo procedimento para desativar o travamento de segurança.

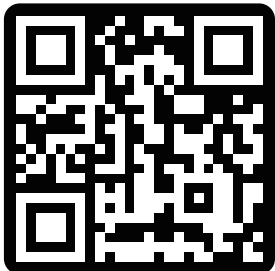
* **Modo Economia de Energia**

O display se desliga após 1 minuto de inatividade. Pressione qualquer botão para reativar.

Códigos de Erro do Modo de Proteção

SC0	Proteção contra sobretensão em modo de espera: A tensão em modo de espera está muito alta. Desligue a mesa, verifique a conexão entre a fonte de alimentação e o controlador e ligue-a novamente.
SC1	Proteção contra sobretensão da fonte de alimentação: A tensão de entrada está excessiva. Com o adaptador conectado, desligue a mesa, verifique as conexões e ligue-a novamente.
SC2	Falha no autoteste: Reinicie. Se o aviso persistir, substitua a placa de controle.
SC4	Proteção contra sobretensão operacional: A tensão operacional está muito alta. Desligue o equipamento, verifique as conexões e reinicie.
Hot	Proteção contra superaquecimento: Quando o motor funcionar por 2 minutos em uso contínuo, ele superaquecerá e entrará em modo de proteção. Os botões não poderão ser utilizados. Aguarde 18 minutos ou reconecte a energia.
r-6	Proteção contra sobretensão (durante o uso): A tensão de entrada está muito alta. O erro é corrigido automaticamente quando a tensão volta ao normal.
Rst	Aviso de reinicialização incompleta: Conclua o procedimento de reinicialização.
E10	Proteção contra curto-circuito: Desligue, verifique os cabos e ligue novamente.
E11	Proteção contra sobrecarga: Peso máximo excedido. Não opere por 20 segundos. Retire os objetos da mesa e verifique se não há danos no motor.
E12	Proteção por falta de fase do motor: Desligue, verifique os cabos do motor, ligue novamente e reinicie o sistema.
E13	Aviso de sensor com defeito: O sensor do motor não foi detectado. Verifique os cabos, reinicie e, em seguida, execute a reinicialização.
E14	Aviso do Sistema Anticolisão: Detectado impacto. A mesa recua 25 mm e para automaticamente.
E16	Aviso de cabo desconectado: Verifique as conexões do motor/controlador. Reconecte para retomar a operação.
E17	Aviso de falha mecânica: Verifique se há danos estruturais ou defeitos no motor.

**AGRADECEMOS POR ESCOLHER O PICHAU GROUP
COMO PARTE DA SUA JORNADA.**



PICHAU

**EXPLORE NOSSOS SITES E ENCONTRE O
PRODUTO IDEAL PARA ELEVAR SUA EXPERIÊNCIA.**



MANUAL | ESPANÖL

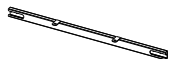
CAELUS 120CM



IMPORTANTE

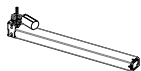
**ES DE SUMO IMPORTANCIA LEER, COMPRENDER Y
SEGUIR TODAS LAS INSTRUCCIONES CONTENIDAS EN ESTE MANUAL.
EL MANEJO INCORRECTO PUEDE DAÑAR EL EQUIPO Y DAR LUGAR A
LA ANULACIÓN DE LA GARANTÍA.**

ELEMENTOS INCLUIDOS



1 x1

Viga de Conexión



2 x1

Pata Izquierda



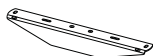
3 x1

Pata Derecha



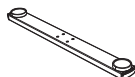
4 x1

Barra de C
transmisión



5 x2

Placa Lateral



6 x2

Base de la Pata



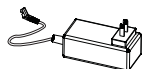
7 x2

Tablero de la Mesa



8 x1

Control Manual



9 x1

Fuente de Alimentación



10 x5

Placa de Conexión
para Mesa



11 x4

Perno de Madera



12 x10

Disco de Silicón



13 x3

Grampo para Cabo



M-A x1

Tornillos



M-B x4

Tornillos



M-C x8

Tornillos



M-D x25

Tornillos



M-E x4

Tornillos



M-F x1

Llave Allen



M-G x1

Llave Allen

4mm

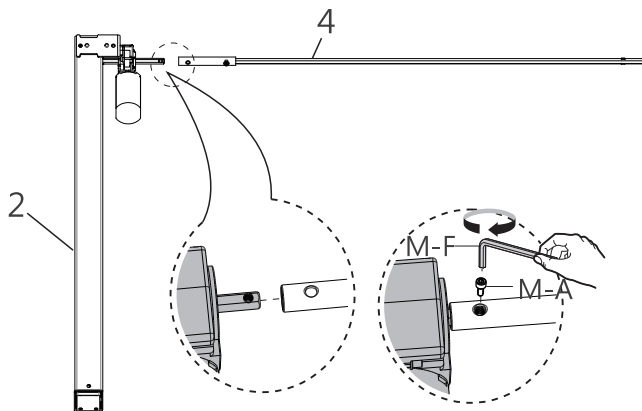
5mm

INSTALACIÓN

Lea atentamente las instrucciones de instalación antes de comenzar el montaje.

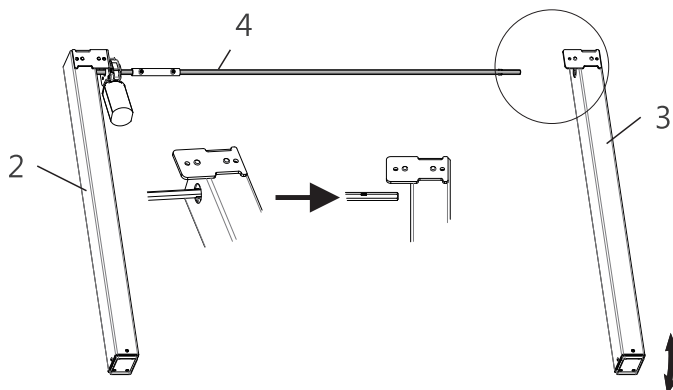
Paso 1

Alinee los agujeros de la Pata Izquierda (2) y de la Barra de transmisión (4), y utilice la Llave Allen (M-F) para fijar ambos con el Tornillo (M-A).



Paso 2

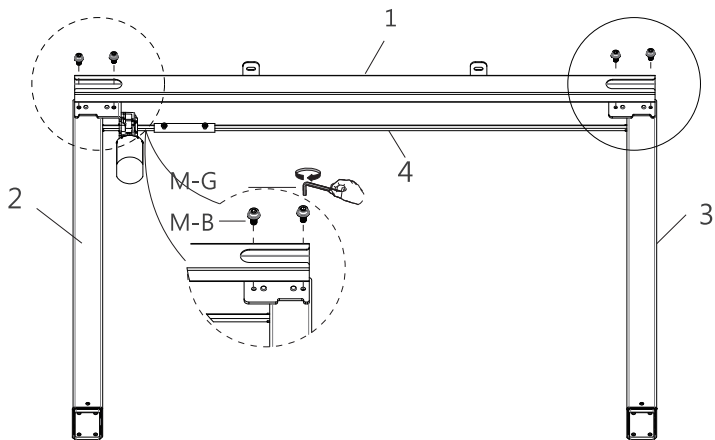
Inserte la Vara de Accionamiento (4) en el orificio de la Pata Derecha (3). Si no encaja, incline levemente la Pata Derecha (3) hasta que los componentes estén alineados.



INSTALACIÓN

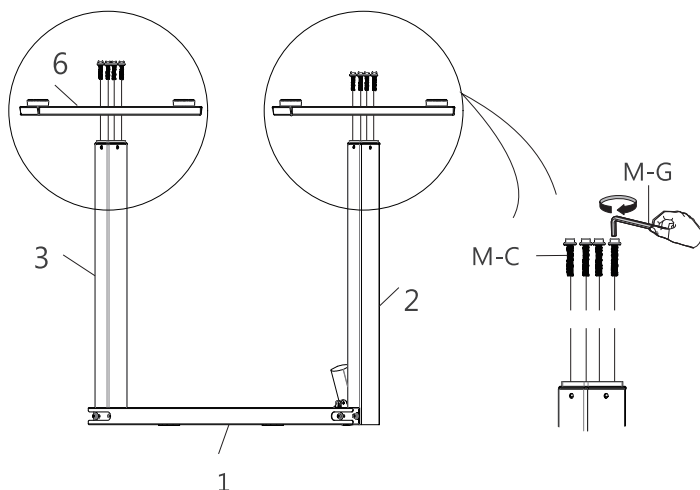
Paso 3

Como se muestra, utilice la Llave Allen (M-G) para instalar la Viga de Conexión (1) en las Patas (2 y 3) con los Tornillos (M-B) x4.



Paso 4

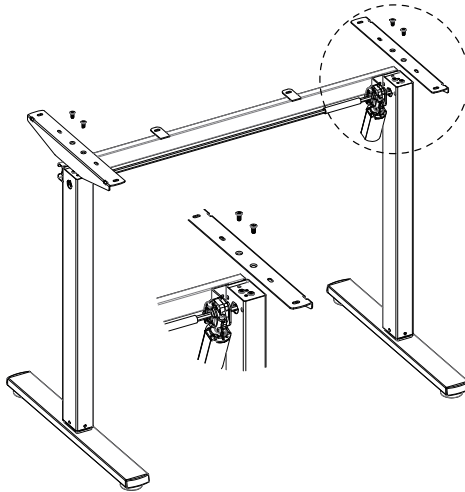
Utilizando la Llave Allen (M-G), instale las Bases de las Patas (6) x2 en las Patas (2 y 3), respectivamente, con los Tornillos (M-C) x8.



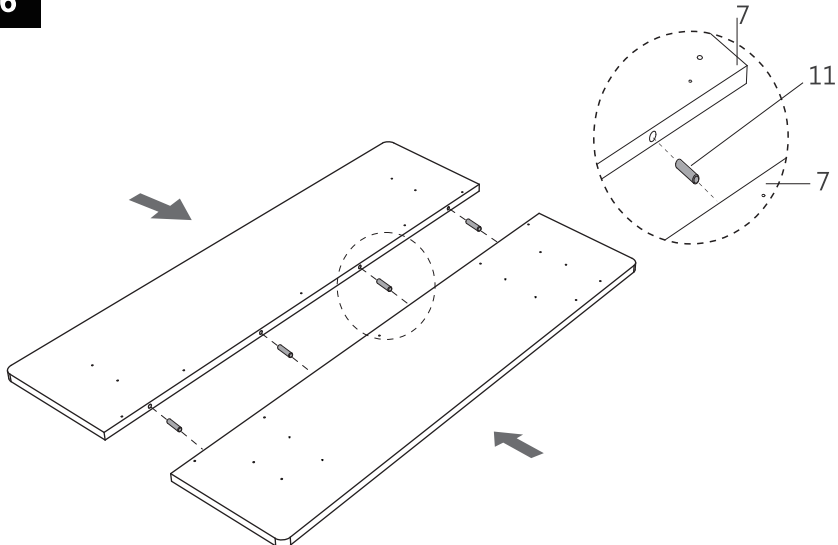
INSTALACIÓN

Paso 5

Utilice un destornillador para instalar las Placas Laterales (5) x2 en cada lado de las Patas (2 y 3) con los Tornillos (M-E) x4.



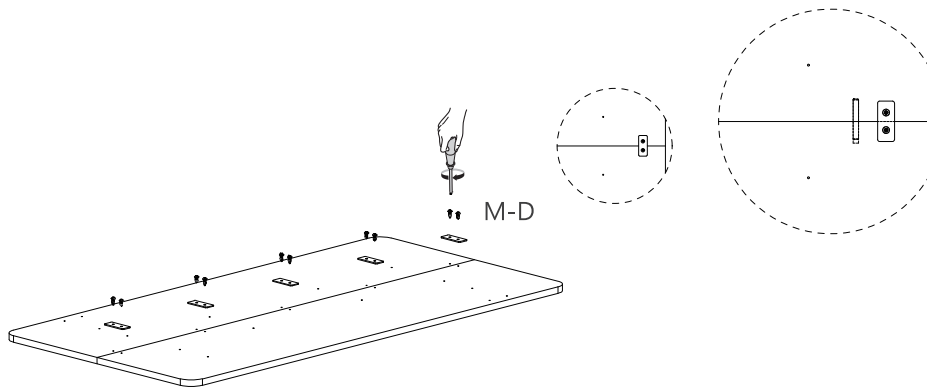
Paso 6



INSTALACIÓN

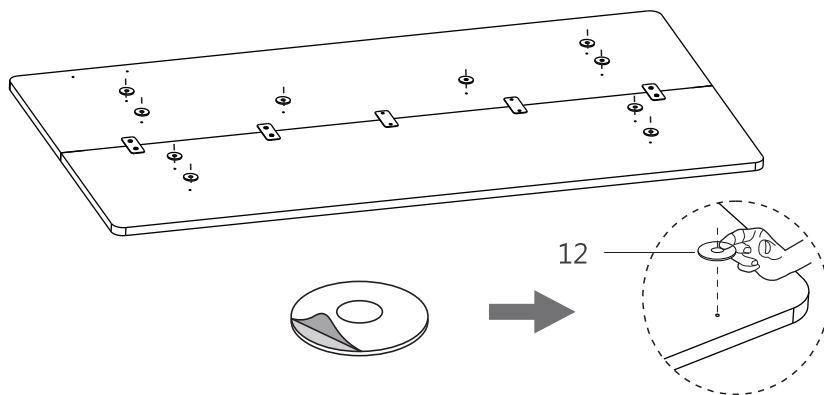
Paso 7

Fije los Tableros de la Mesa (7) con los Pernos de Madera (11). Utilice un destornillador y, con los Tornillos (M-D), instale las Placas de Conexión (10) en el centro de los tableros.



Paso 8

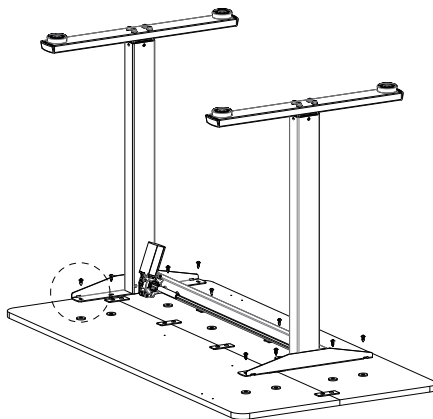
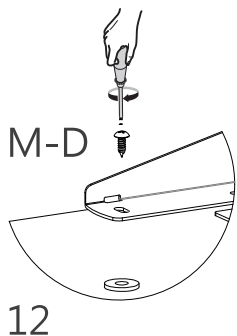
Retire el adhesivo de los Discos de Silicona (12). Fíjelos en las posiciones correspondientes en los Tableros (7).



INSTALACIÓN

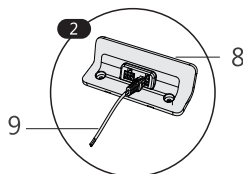
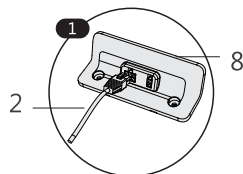
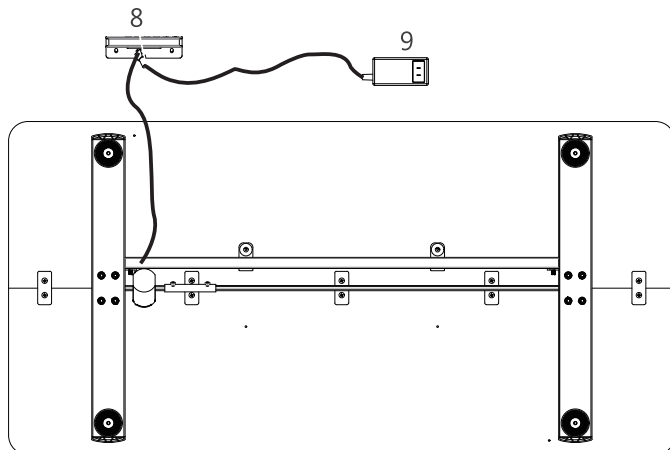
Paso 9

Utilice un destornillador para fijar la estructura de las patas a los Tableros (7) x2 con los Tornillos (M-D) x10. Alinee los Discos de Silicona (12) x10.



Paso 10

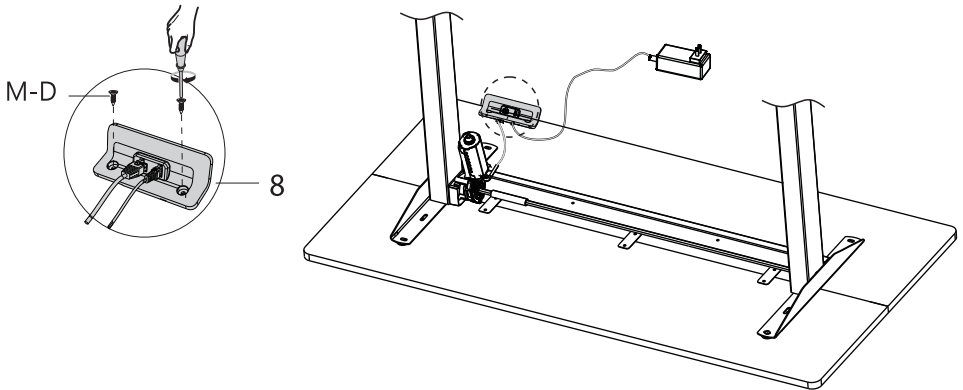
Como se muestra, conecte el motor en la Pata Izquierda (2), el Control Manual (8) y la Fuente de Alimentación (9), en ese orden.



INSTALACIÓN

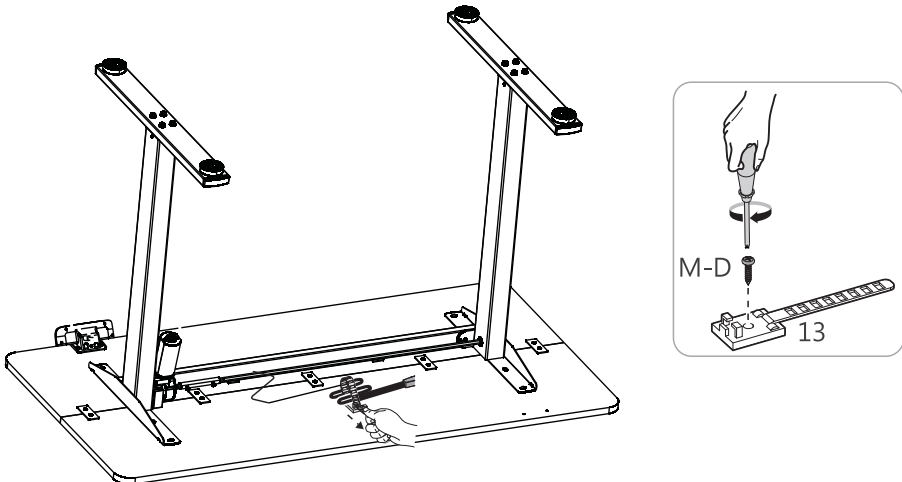
Paso 11

Utilizando un destornillador, instale el Control Manual (8) en el Tablero de la Mesa, fijándolo con los Tornillos (M-D) x4.

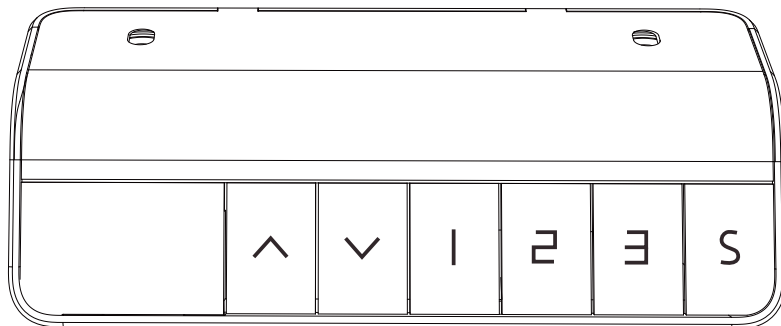


Paso 12

Pase los cables por las Abrazaderas para Cable (13) y fíjelas en la parte inferior del tablero con Tornillos (M-D), para garantizar una superficie organizada y libre de cables a la vista.



USO DEL CONTROL



Elevar la Mesa

Presione y mantenga el botón [^] para elevar la mesa continuamente hasta alcanzar la altura máxima o hasta que suelte el botón.

Bajar la Mesa

Presione y mantenga el botón [v] para bajar la mesa continuamente hasta alcanzar la altura mínima o hasta que suelte el botón.

Guardar Configuración de Altura Actual

Presione rápidamente el botón S y la pantalla mostrará "S-". Presione uno de los botones 1, 2 o 3 para guardar la altura actual en la memoria del botón seleccionado. Al presionar posteriormente uno de estos botones, la mesa se moverá automáticamente a la altura memorizada correspondiente.

Cualquier pulsación de botón interrumpirá el movimiento de la mesa.

Menú de configuración

Menu de Configuraciones

Presione y mantenga el botón "S" en el control por 5 segundos para acceder al menú; el contenido parpadeará. Presione rápidamente el botón "S" para navegar entre las páginas del menú. Use los botones "▲" / "▼" para ajustar los valores.

Ajuste rápido: Mantenga presionados "▲" / "▼" para cambiar rápidamente las alturas mínimas/máximas.

Guardar: Mantenga presionado "S" hasta que la barra de progreso se complete. Si el display muestra "SUS", las configuraciones se guardaron con éxito. Si muestra "FAL", ocurrió un fallo al guardar.

Salida: El menú se cierra automáticamente tras guardar o después de 10s de inactividad.

Menú	Margen de Ajuste	Observaciones
Altura Mínima	73~118cm	Debe ser al menos 10cm menor que la Altura Máxima
Altura Mínima	73~118cm	Debe ser al menos 10cm mayor que la Altura Mínima
Altura base	0,0~30,0cm	Ajusta la altura base dentro del rango actual
Anti-Colisión (Subida)	PC0~PC5	1-5: A mayor número, mayor sensibilidad. 0: Desactivado
Anti-Colisión (Bajada)	dC0~dC5	1-5: A mayor número, mayor sensibilidad. 0: Desactivado
Unidad de Medida	U-0	Muestra la altura en centímetros
	U-1	Muestra la altura en pulgadas

Configuración

Reset

Mantenga el botón "⏏" presionado hasta que aparezca "rst" en el display. Continúe presionando mientras la mesa baja completamente y sube ligeramente. Suelte el botón para finalizar. Si lo suelta durante el proceso, el reset se interrumpirá.

Bloqueo de Seguridad (Child Lock)

Presione "⏏" "⏏" "⏏" "⏏" e por 5 segundos até o display exhibir "Loc" e os botões serem desabilitados.

Repita o mesmo procedimento para desativar o travamento de segurança.

Modo Economía de Energía

El display se apaga tras 1 minuto de inactividad. Presione cualquier botón para reactivar.

Códigos de Erro do Modo de Proteção

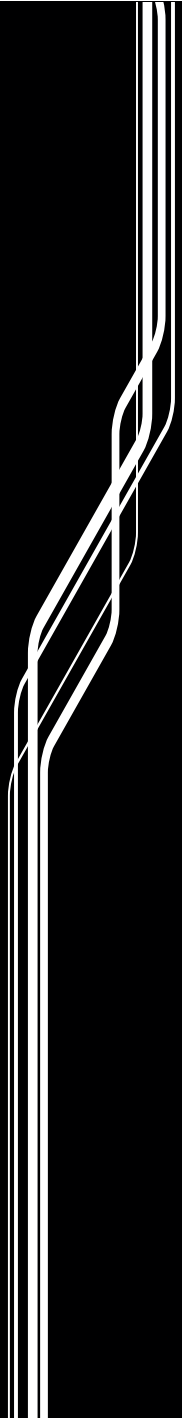
SC0	Protección contra Sobretensión en Standby: La tensión en standby es muy alta. Apague la mesa, verifique la conexión entre la fuente y el control, y vuelva a encender.
SC1	Protección por Sobretensión de la Fuente: La tensión de entrada es excesiva. Con el adaptador en uso, apague la mesa, verifique las conexiones y vuelva a encender.
SC2	Fallo en el Auto-Test: Reinicie. Si el aviso persiste, reemplace la placa de control.
SC4	Protección por Sobretensión Operacional: La tensión operacional es muy alta. Apague, verifique las conexiones y reinicie.
Hot	Protección contra Sobrecalentamiento: Cuando el motor opera por 2 minutos en uso continuo, se sobrecalentará y entrará en estado de protección. Los botones no podrán utilizarse. Espere 18 minutos o reconecte la energía.
r-6	Protección por Sobretensión (Durante el uso): La tensión de entrada es muy alta. El error se resuelve automáticamente cuando la tensión se normaliza.
Rst	Aviso de Reset Incompleto: Complete el procedimiento de reset.
E10	Protección contra Cortocircuito: Apague, verifique los cables y vuelva a encender.
E11	Protección contra Sobrecarga: Peso máximo excedido. No opere por 20s. Retire los objetos de la mesa y verifique que no haya daños en el motor.
E12	Protección por Fase del Motor Ausente: Apague, verifique los cables del motor, vuelva a encender y realice el reset.
E13	AAviso de Sensor Defectuoso: El sensor del motor no fue detectado. Verifique los cables, reinicie y luego realice el reset.
E14	Aviso del Sistema Anti-Colisión: Impacto detectado. La mesa retrocede 25mm y se detiene automáticamente.
E16	AAviso de Cable Desconectado: Verifique las conexiones del motor/control. Reconecte para reanudar la operación.
E17	Aviso de Fallo Mecánico: Verifique daños estructurales o defectos en el motor.

**LE AGRADECEMOS QUE HAYA ELEGIDO A PICHAU GROUP
COMO PARTE DE SU TRAYECTORIA.**



PICHAU

**EXPLORA NUESTRAS PÁGINAS WEB Y ENCUENTRA EL
PRODUCTO IDEAL PARA MEJORAR TU EXPERIENCIA.**



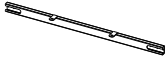
MANUAL | ENGLISH

CAELUS 120CM

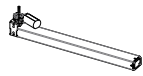
IMPORTANT

IT IS EXTREMELY IMPORTANT TO READ, UNDERSTAND, AND FOLLOW ALL THE INSTRUCTIONS IN THIS MANUAL. INCORRECT HANDLING MAY DAMAGE THE EQUIPMENT AND VOID THE WARRANTY.

INCLUDED ITEMS



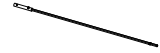
1 x1
Connection Beam



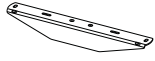
2 x1
Left Leg



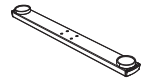
3 x1
Right Leg



4 x1
Drive RodCC



5 x2
Side Plate



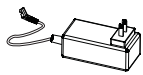
6 x2
Leg Base



7 x2
Tabletop



8 x1
Control pad



9 x1
Power Supply



10 x5
Desk Connection Plate



11 x4
Wooden Dowel



12 x10
Silicone Disk



13 x3
Cable Clips



M-A x1
Screws



M-B x4
Screws



M-C x8
Screws



M-D x25
Screws



M-E x4
Screws



4mm
M-F x1
Allen Key Wrench



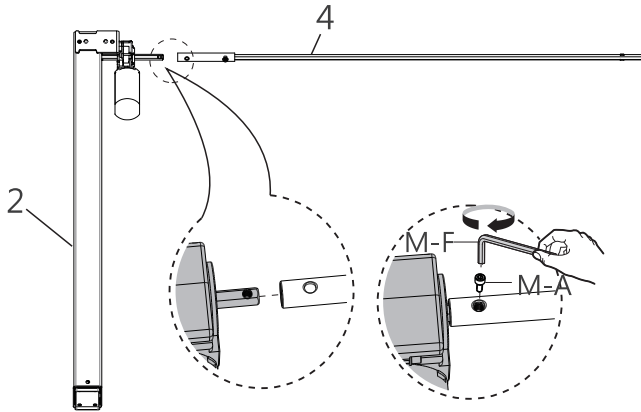
5mm
M-G x1
Allen Key Wrench

INSTALLATION

Read the installation instructions carefully before beginning assembly.

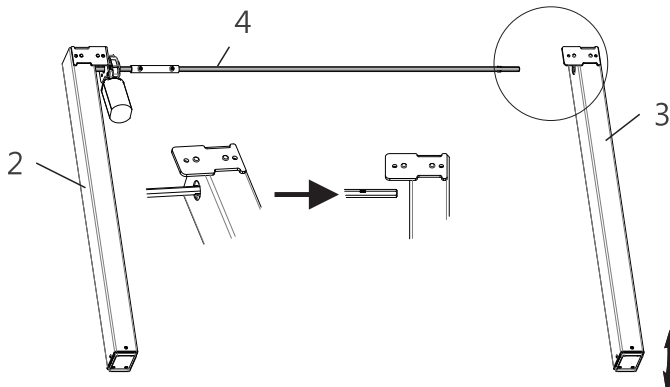
Step 1

Align the holes of the Left Leg (2) and the Drive Rod (4), and use the Allen Key (M-F) to secure both with the Screw (M-A).



Step 2

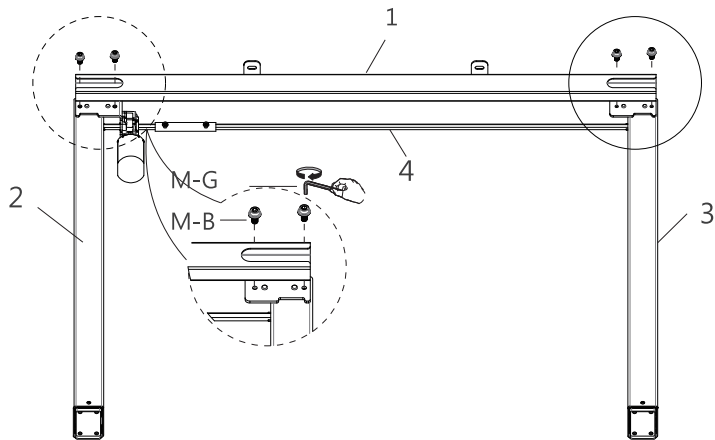
Insert the Drive Rod (4) into the hole of the Right Leg (3). If it doesn't fit, slightly tilt the Right Leg (3) until the components are aligned.



INSTALLATION

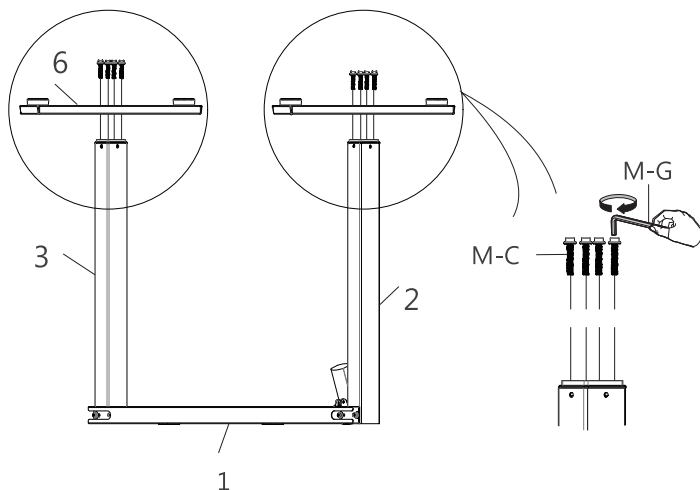
Step 3

As shown, use the Allen Key (M-G) to install the Connection Beam (1) onto the Legs (2 & 3) using Screws (M-B) x4.



Step 4

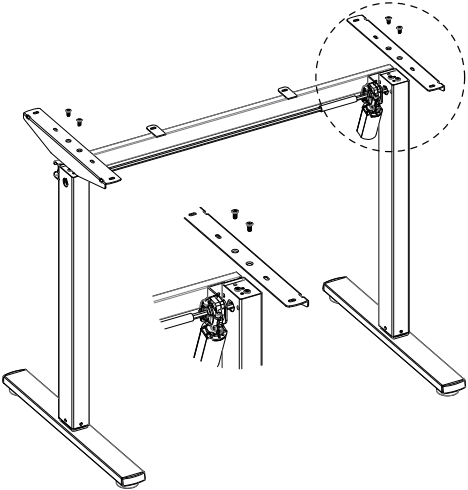
Using the Allen Key (M-G), install the Leg Bases (6) x2 onto the Legs (2 & 3), respectively, using Screws (M-C) x8.



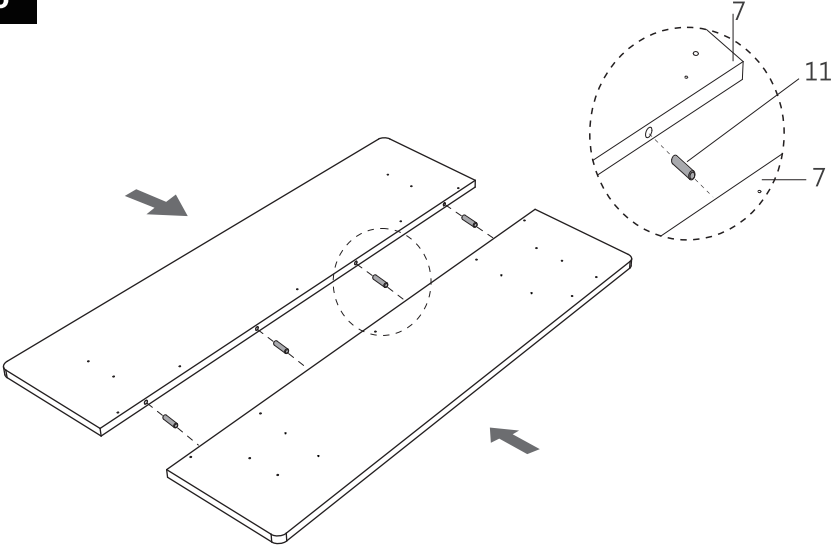
INSTALLATION

Step 5

Use a screwdriver to install the Side Plates (5) x2 on each side of the Legs (2 & 3) using Screws (M-E) x4.



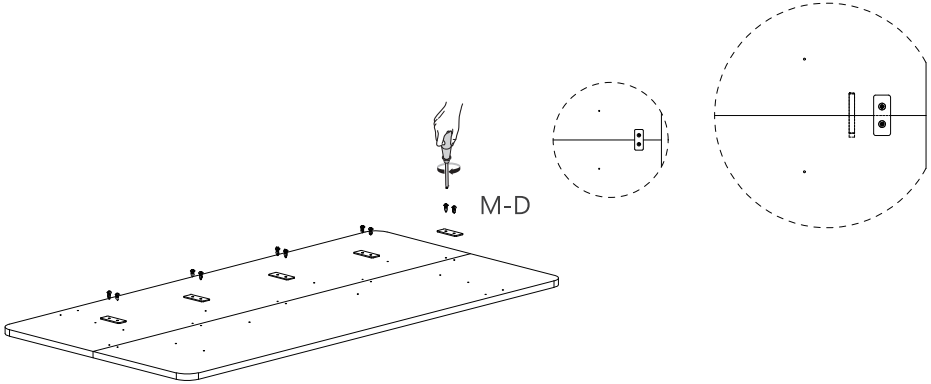
Step 6



INSTALLATION

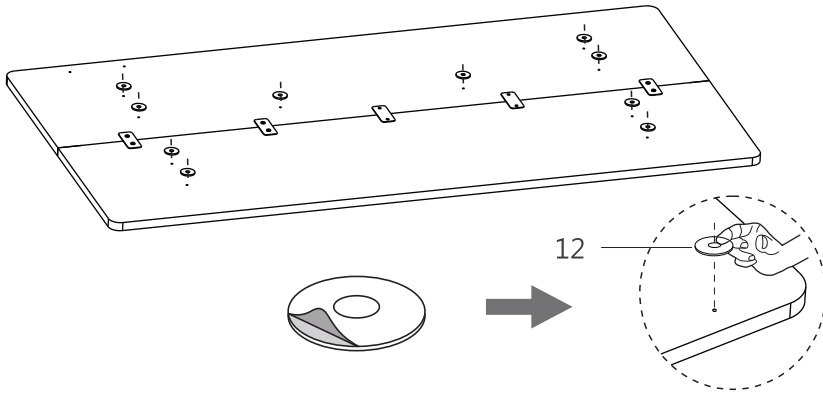
Step 7

Secure the Tabletops (7) using the Wooden Dowels (11). Use a screwdriver and Screws (M-D) to install the Connection Plates (10) in the center of the boards.



Step 8

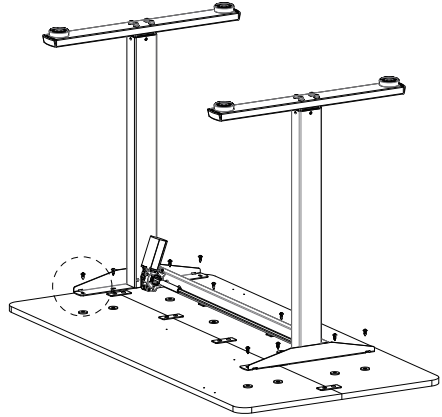
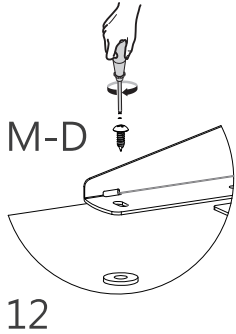
Remove the adhesive from the Silicone Disks (12). Attach them to the corresponding positions on the Tabletops (7).



INSTALLATION

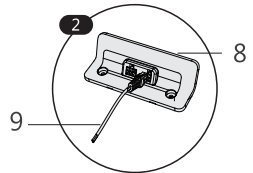
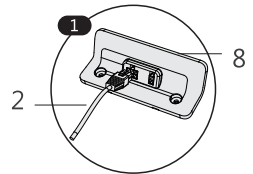
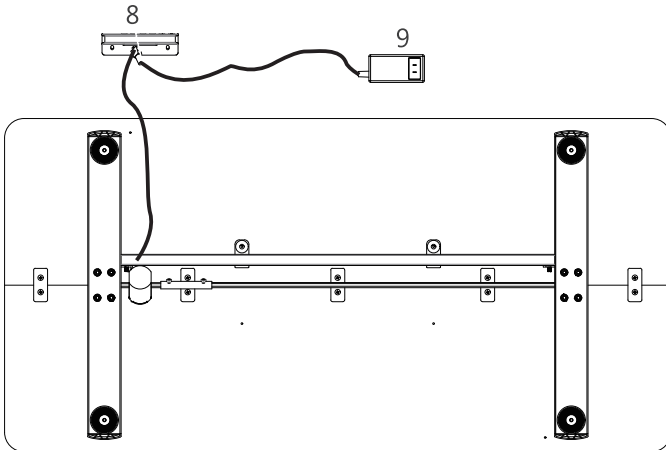
Step 9

Use a screwdriver to secure the leg assembly to the Tabletops (7) x2 using Screws (M-D) x10. Align the Silicone Disks (12) x10.



Step 10

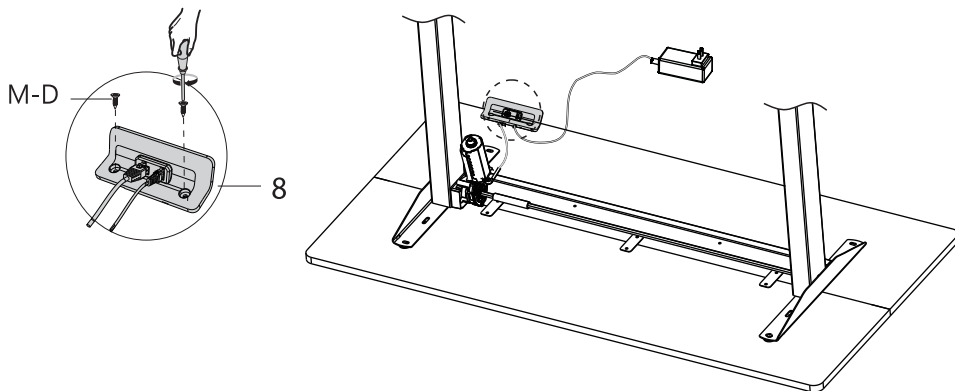
As shown, connect the motor to the Left Leg (2), the Control pad (8), and the Power Supply (9), in that order.



INSTALLATION

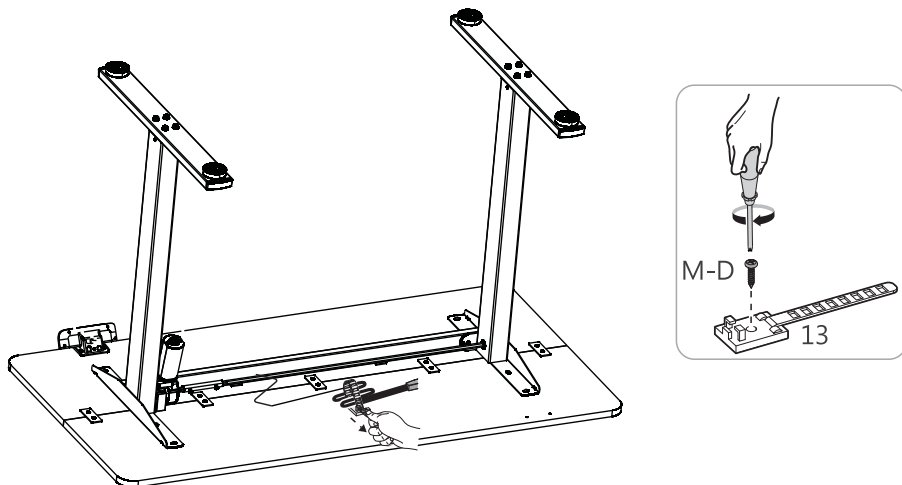
Step 11

Using a screwdriver, install the Control pad (8) onto the Tabletop, securing it with Screws (M-D) x4.

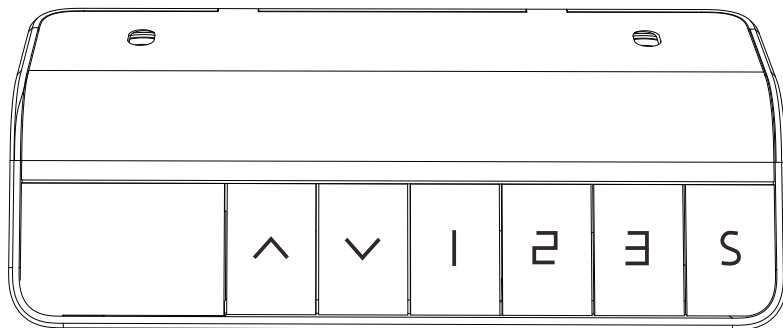


Step 12

Route the cables through the Cable Clips (13) and secure them to the underside of the tabletop with Screws (M-D) to ensure an organized surface free of visible wires.




USING THE CONTROL



Raising the Desk

Press and hold the  button to raise the desk continuously until it reaches the maximum height or the button is released.

Lowering the Desk

Press and hold the  button to lower the desk continuously until it reaches the minimum height or the button is released.

Saving Current Height Settings

Quickly press the S button, and the display will show "S-". Press one of the buttons 1, 2, or 3 to save the current height to the selected button's memory. When you press one of these buttons later, the desk will automatically move to the corresponding stored height.

Pressing any button will stop the desk's movement.

Settings Menu

Settings Menu

Press and hold the "S" button on the control for 5 seconds to access the menu; the display will flash. Briefly press the "S" button to navigate through the menu pages. Use the "▲" / "▼" buttons to adjust values.

Quick Adjustment: Press and hold "▲" / "▼" to quickly change the minimum/maximum height settings.

Save: Hold "S" until the progress bar is complete. If the display shows "SUS", the settings were saved successfully. If it shows "FAL", saving fails.

Exit: The menu closes automatically after saving or after 10s of inactivity.

Menu	Adjustment Range	Notes
Minimum Height	73~118cm	Must be at least 10cm lower than the Maximum Height
Maximum Height	73~118cm	Must be at least 10cm higher than the Minimum Height
Base Height	0,0~30,0cm	Adjusts the base height within the current range
Anti-Collision (Up)	PC0~PC5	1-5: Higher number means higher sensitivity. 0: Disabled
Anti-Collision (Down)	dC0~dC5	1-5: Higher number means higher sensitivity. 0: Disabled
Unit of Measurement	U-0	Displays height in centimeters
	U-1	Displays height in inches

Settings

Reset

Press and hold the "⏮" button until "rst" appears on the display. Continue holding while the desk lowers completely and then rises slightly. Release the button to finish. If released during the process, the reset will be interrupted.

Safety Lock (Child Lock)

Press and hold "⏮" and "⏭" for 5 seconds until the display shows "Loc" and the buttons are disabled. Repeat the procedure to deactivate.

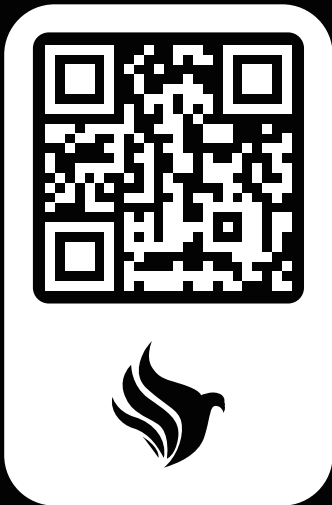
Power Saving Mode

The display turns off after 1 minute of inactivity. Press any button to wake it up.

Códigos de Erro do Modo de Proteção

SC0	Standby Overvoltage Protection: Standby voltage is too high. Power off the desk, check the connection between the power supply and the control, and power back on.
SC1	Power Supply Overvoltage Protection: Input voltage is excessive. While using the adapter, power off the desk, check the connections, and power back on.
SC2	Self-Test Failure: Restart the system. If the warning persists, replace the control board.
SC4	Operating Overvoltage Protection: Operating voltage is too high. Power off, check connections, and restart.
Hot	Overheating Protection: When the motor operates for 2 continuous minutes, it will overheat and enter protection mode. Buttons will be disabled. Wait 18 minutes or reconnect the power.
r-6	Overvoltage Protection (In-use): Input voltage is too high. The error resolves automatically once the voltage normalizes.
Rst	Incomplete Reset Warning: Complete the reset procedure.
E10	Short Circuit Protection: Power off, check the cables, and power back on.
E11	Overload Protection: Maximum weight exceeded. Do not operate for 20s. Remove items from the desk and check for motor damage.
E12	Motor Phase Loss Protection: Power off, check motor cables, power back on, and perform a reset.
E13	Faulty Sensor Warning: Motor sensor not detected. Check cables, restart, and then perform a reset.
E14	Anti-Collision System Warning: Impact detected. The desk retracts 25mm and stops automatically.
E16	Disconnected Cable Warning: Check motor/control connections. Reconnect to resume operation.
E17	AMechanical Failure Warning: Check for structural damage or motor defects.

**THANK YOU FOR CHOOSING PICHAU GROUP
AS PART OF YOUR JOURNEY.**



**EXPLORE OUR WEBSITES AND FIND THE IDEAL
PRODUCT TO ELEVATE YOUR EXPERIENCE.**

