



MANUAL

DONEK RGB

IMPORTANTE

É DE EXTREMA IMPORTÂNCIA LER, COMPREENDER E SEGUIR TODAS AS INSTRUÇÕES CONTIDAS NESTE MANUAL. O MANUSEIO INCORRETO PODE DANIFICAR O EQUIPAMENTO E OCASIONAR A ANULAÇÃO DA GARANTIA.

ITENS INCLUSOS

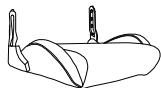
A*1



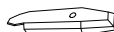
I*1



B*1



J*1



C*1



K*16



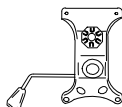
M8*25MM

L*2



M5*8MM

D*1



M*2



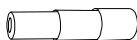
E*1



N*1



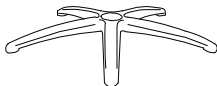
F*1



O*1



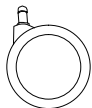
G*1



P*1



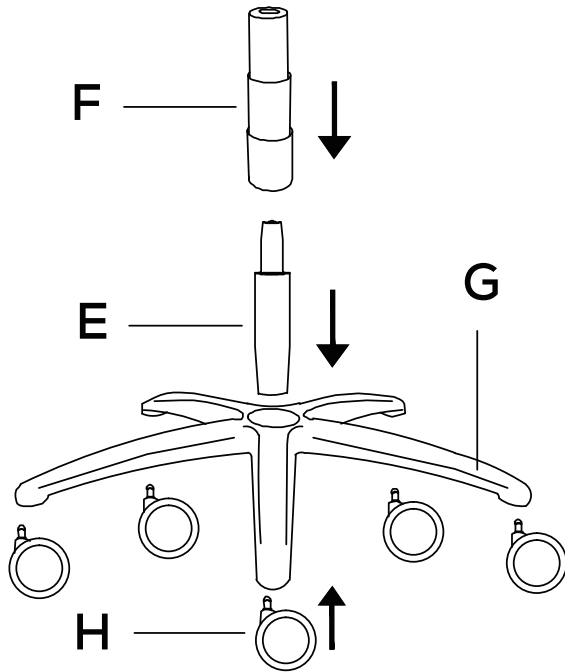
H*5



Q*1



INSTRUÇÕES DE MONTAGEM



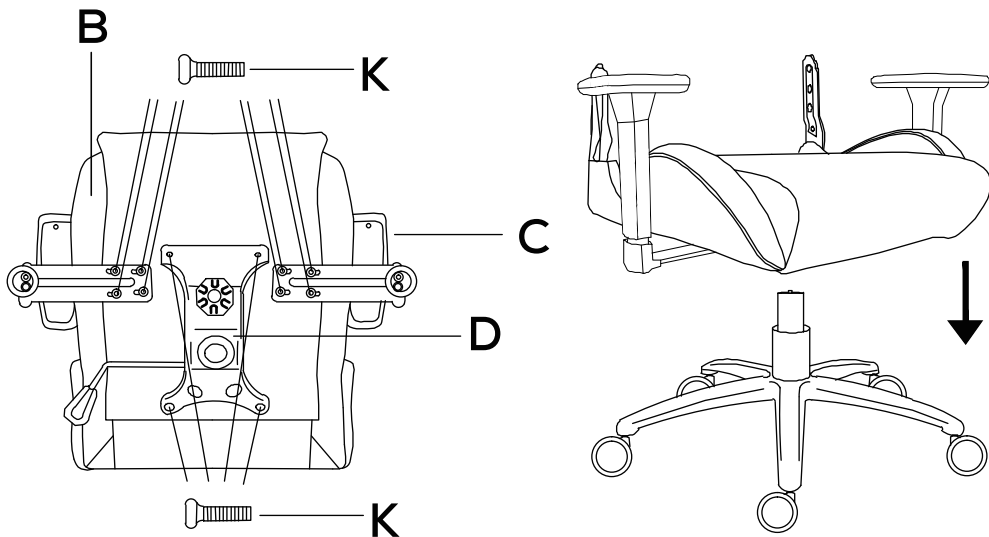
Passo 1:

Insira as rodinhas (H) no encaixe da base estrelada (G). Pode ser necessário aplicar um pouco de força para encaixe das peças.

O pistão (E) deve ser inserido no centro da base estrelada na posição demonstrada na imagem, recomendamos em empurrá-lo até que fique preso na base, insira a capa do pistão (F) sobre a peça (E).

Perfeito, agora a base da cadeira está montada. Vamos seguir para a montagem do restante da cadeira. Caso você não tenha um local adequado para a montagem, recomendamos que utilize a caixa do produto na vertical para auxiliá-lo na montagem.

INSTRUÇÕES DE MONTAGEM



Passo 2:

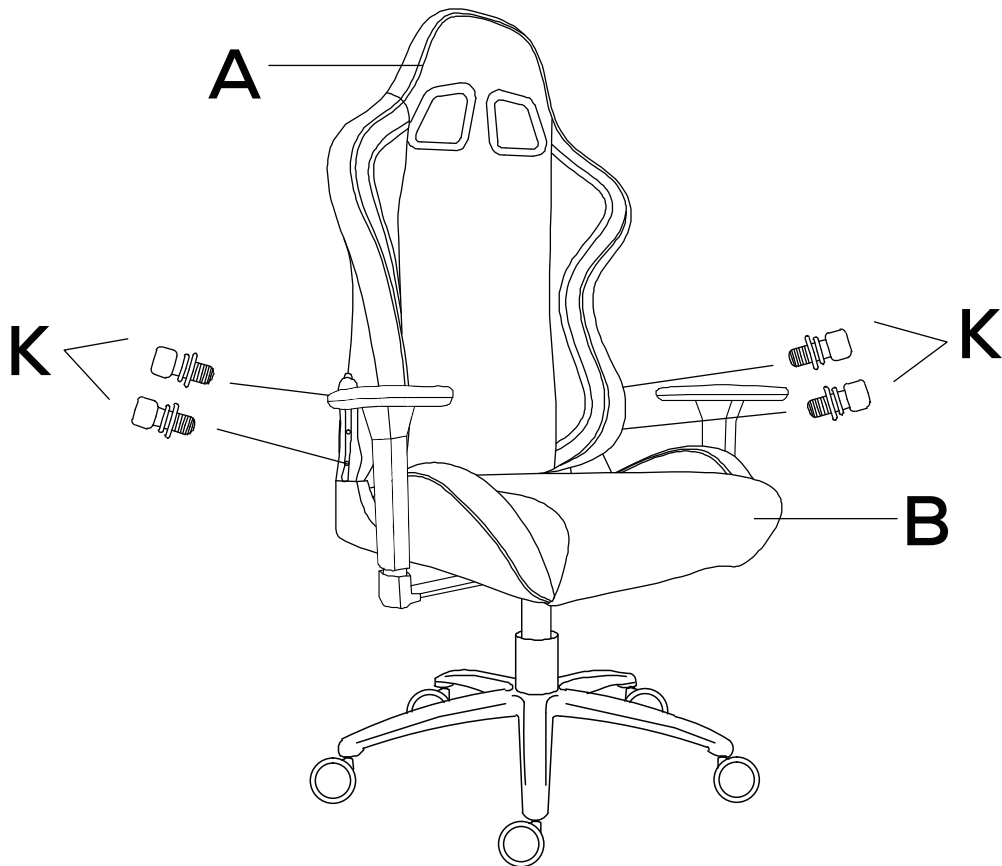
Com o assento (B) virado, conforme a imagem, comece instalando os apoios de braço (C), posicione-o de acordo com as furações no assento, utilizando o parafuso (K).

ATENÇÃO: para a direção em que o mecanismo de ajustes Butterfly (D) está sendo instalado; o produto possui um informativo dizendo a direção correta para instalação.

Então basta inserir os parafusos (K) nas furações do comando de ajustes sobre o assento e parafusá-los em X, para que a pressão seja distribuída igualmente em cada ponta.

Perfeito, agora o assento está pronto! Para facilitar os próximos passos, recomendamos que conecte a base que montamos no passo 1 no assento da cadeira.

INSTRUÇÕES DE MONTAGEM

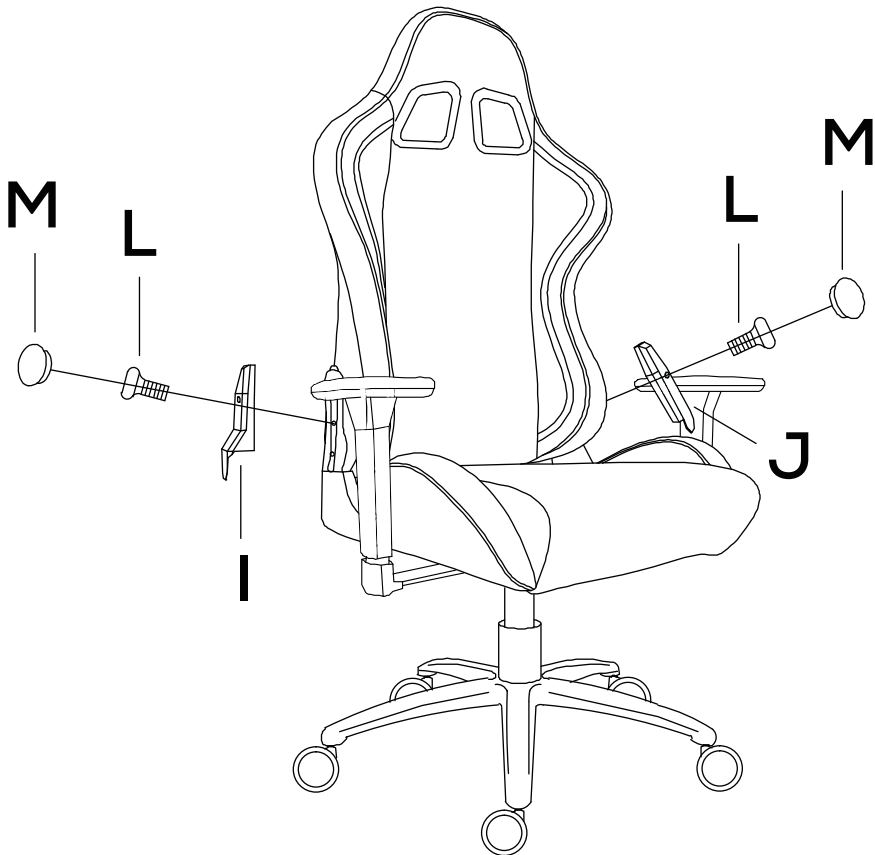


Passo 3:

Agora basta posicionar o encosto (A) entre os conectores sobre o assento e conectar os parafusos (K) para fixar o encosto ao assento.

Recomendamos que aperte cada um dos 4 parafusos igualmente, desta forma facilitará a montagem e evitará que o encosto fique direcionado para algum dos lados.

INSTRUÇÕES DE MONTAGEM

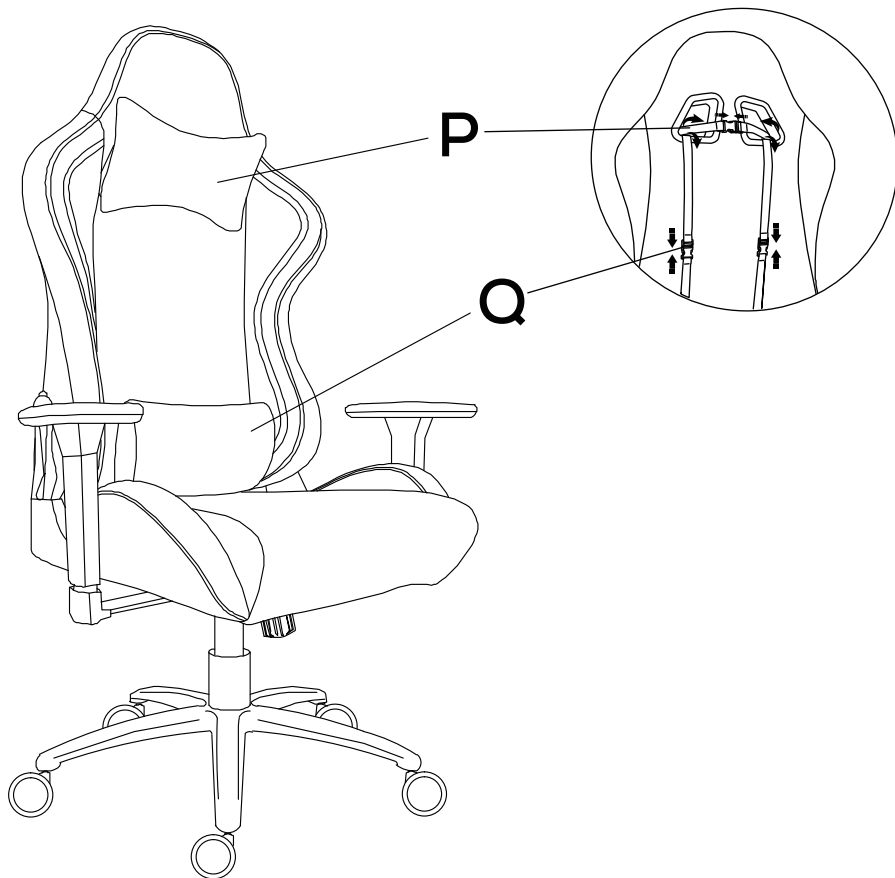


Passo 4:

Agora basta instalar o acabamento lateral (I) conforme a imagem. Primeiro fixe o acabamento lateral sobre a estrutura metálica e fixe-a com o parafuso (L). Por fim, após ambos os acabamentos forem fixados, basta cobrir o local onde foram parafusados com o tampo (M).

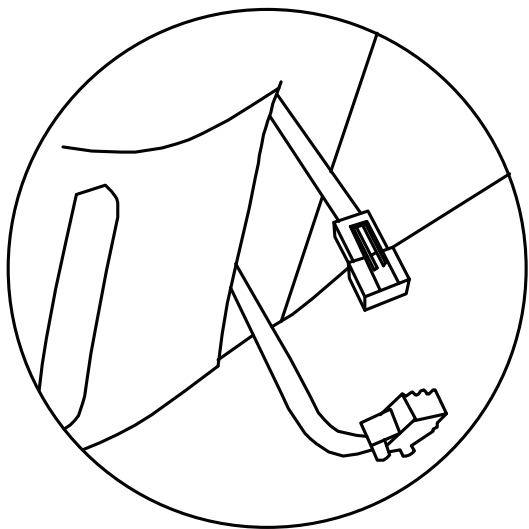
INSTRUÇÕES DE MONTAGEM

SUGESTÃO DE USO DAS ALMOFADAS:

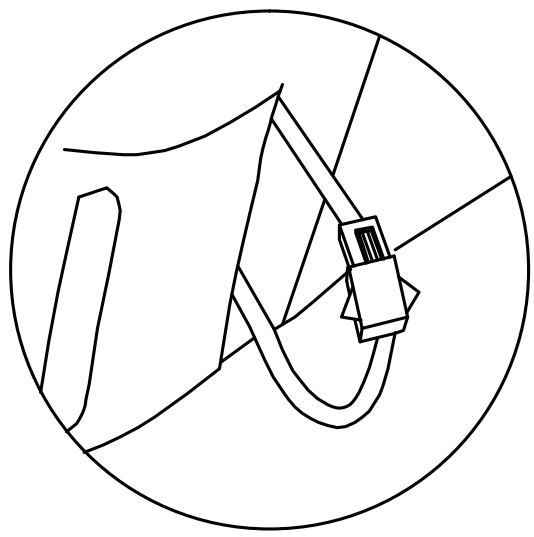


INSTRUÇÕES DE MONTAGEM

A



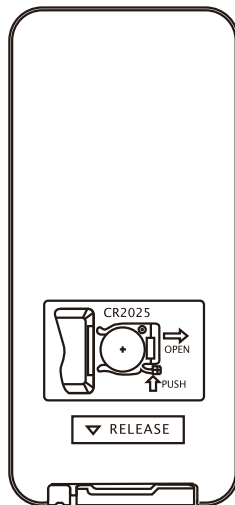
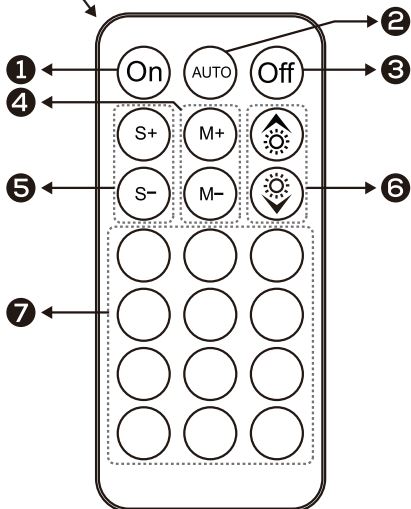
B



CONTROLE DO RGB



Controle Remoto



1 Ligar / Pausar

2 Modo de Ciclo Automático

3 Desligar

4 Modo
Ajustar Modos Dinâmicos

5 Velocidade do LED
Ajustar Velocidade do LED

6 Brilho
Ajuste da Intensidade do LED

7 Seleção de Cores Estáticas
Atalho para efeito de luz monocromática

MECANISMO DA CADEIRA

Mecanismo Butterfly:

O mecanismo Butterfly é composto por uma alavanca e um controle de sensibilidade para o modo de balanço. A alavanca ajusta a altura do pistão da cadeira conforme pressionada, você também pode liberar ou travar o modo balanço puxando a alavanca ou empurrando-a em direção ao mecanismo de ajustes. O controle de sensibilidade é o componente central no mecanismo de ajustes responsável por regular a sensibilidade do modo de balanço, basta girá-lo em sentido horário ou anti-horário para escolher a sensibilidade de sua preferência.

Alavanca do Encosto:

Do lado direito da cadeira, você encontrará uma alavanca que permite ajustar o ângulo do encosto conforme sua preferência, proporcionando maior conforto durante o uso, basta puxá-la para posicionar o encosto no ângulo de sua preferência, e soltar a alavanca.

ATENÇÃO:

Conexão do RGB:

Recomendamos que a cadeira seja conectada em fontes estáveis de energia em 5V; Por exemplo as saídas USB's do gabinete.

ESPECIFICAÇÕES DO PRODUTO

Encosto: Reclinável

Rodinhas: PU/60mm

Apoio de Braço: 2D

Base: Metal cromado 350mm

Revestimento: PU

Mecanismo de Controle: Butterfly

Ângulo de Reclinação: 90-165 graus

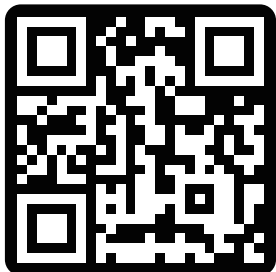
Material do Quadro: Metal

Pistão: Classe 4

Densidade da Espuma do Assento: 45

Densidade da Espuma do Encosto: 30

**AGRADECEMOS POR ESCOLHER O PICHAU GROUP
COMO PARTE DA SUA JORNADA.**



PICHAU

**EXPLORE NOSSOS SITES E ENCONTRE O
PRODUTO IDEAL PARA ELEVAR SUA EXPERIÊNCIA.**



MANUAL | ESPANÖL

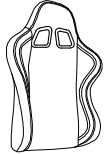
DONEK RGB

IMPORTANTE

**ES DE SUMA IMPORTANCIA LEER, COMPRENDER Y
SEGUIR TODAS LAS INSTRUCCIONES CONTENIDAS EN ESTE MANUAL.
EL MANEJO INCORRECTO PUEDE DAÑAR EL EQUIPO Y CAUSAR
LA ANULACIÓN DE LA GARANTÍA.**

ELEMENTOS INCLUIDOS

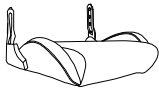
A*1



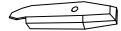
I*1



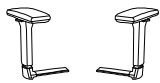
B*1



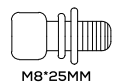
J*1



C*1



K*16



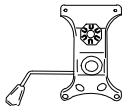
M8*25MM

L*2



M5*8MM

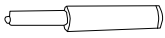
D*1



M*2



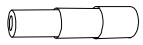
E*1



N*1



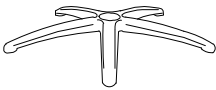
F*1



O*1



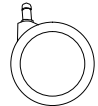
G*1



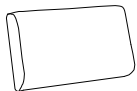
P*1



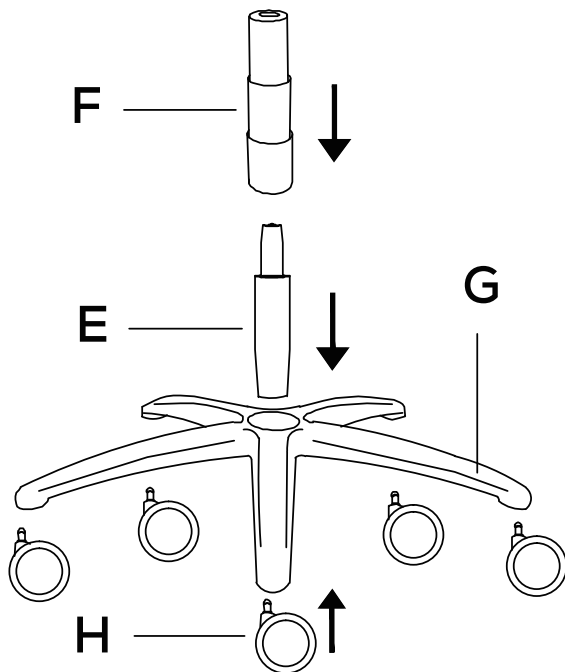
H*5



Q*1



INSTRUCCIONES DE MONTAJE

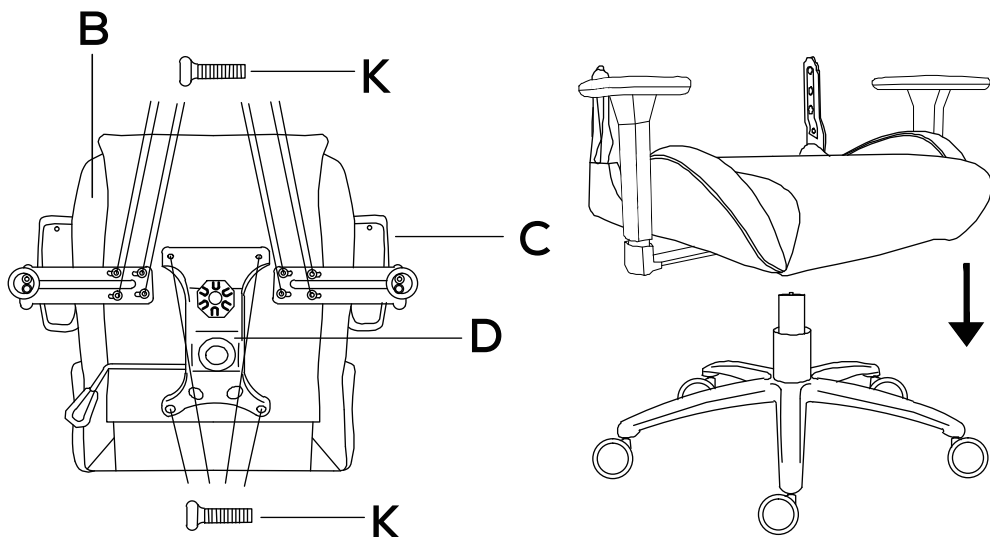


Paso 1:

Inserte las ruedas (H) en los alojamientos de la base en estrella (G). Puede ser necesario aplicar algo de fuerza para encajar las piezas. El pistón a gas (E) debe insertarse en el centro de la base en estrella en la posición mostrada en la imagen. Se recomienda presionarlo hasta que quede firmemente fijado a la base. Coloque la cubierta del pistón (F) sobre la pieza (E).

La base de la silla está ahora montada. Continúe con los siguientes pasos para el resto del Montaje. Si no dispone de un lugar adecuado, se recomienda utilizar la caja del producto en posición vertical para facilitar el Montaje.

INSTRUCCIONES DE MONTAJE



Paso 2:

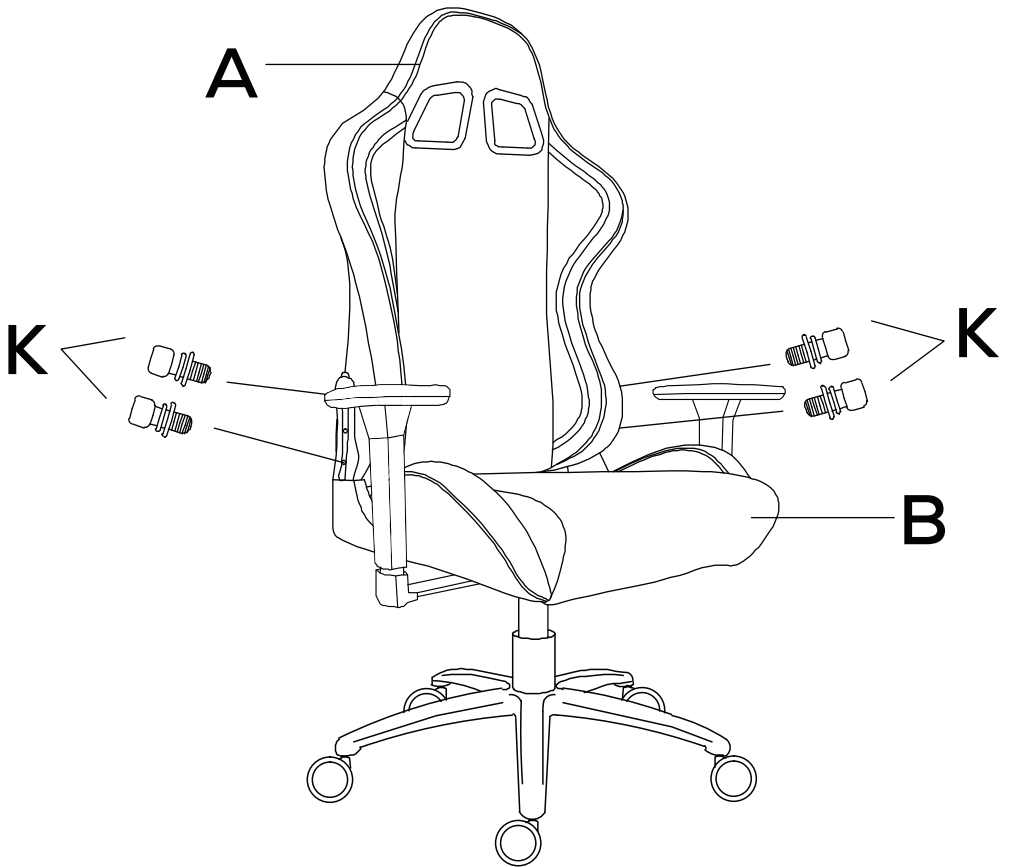
Con el asiento (B) colocado como se muestra en la imagen, comience instalando los reposabrazos (C). Alinee con los orificios del asiento y fíjelos utilizando los tornillos (K).

PRECAUCIÓN: Observe la orientación en la que se instala el mecanismo de ajuste Butterfly (D). El producto incluye una indicación que muestra la dirección correcta de instalación.

Inserte los tornillos (K) en los orificios del mecanismo de ajuste sobre el asiento y apriételos en patrón cruzado (X) para garantizar una distribución uniforme de la presión en todos los puntos.

El asiento está ahora listo. Para facilitar los siguientes pasos, se recomienda conectar la base montada en el Paso 1 al asiento.

INSTRUCCIONES DE MONTAJE

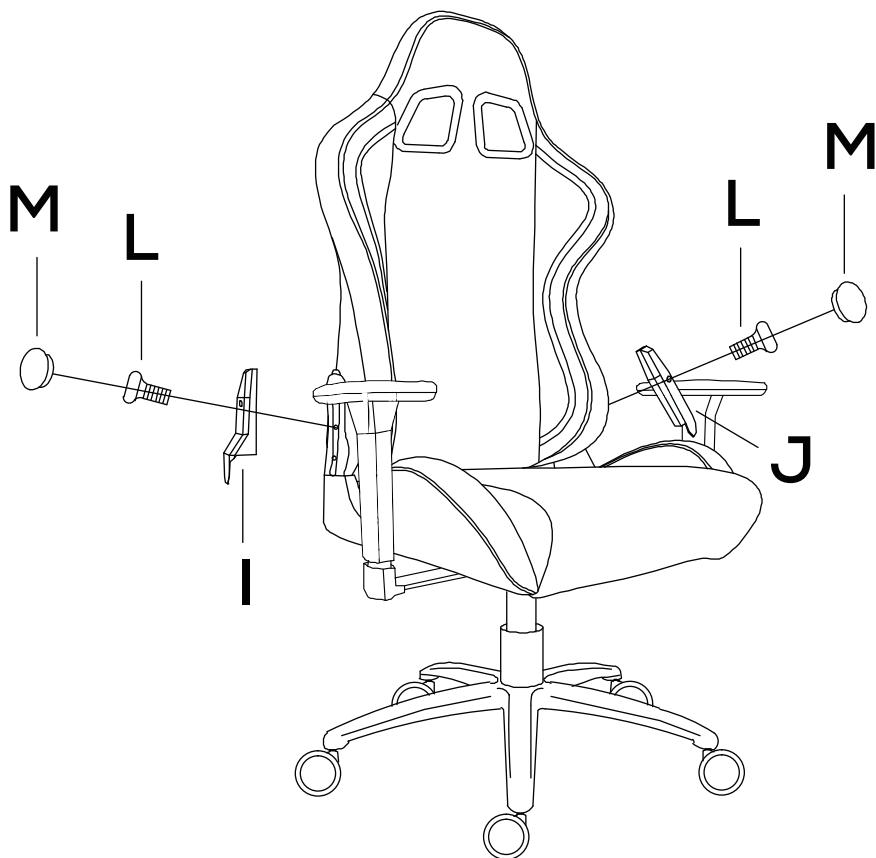


Paso 3:

Coloque el respaldo (A) entre los conectores del asiento e inserte los tornillos (K) para fijar el respaldo al asiento.

Se recomienda apretar los 4 tornillos de manera uniforme para facilitar el Montaje y evitar que el respaldo quede inclinado hacia un lado.

INSTRUCCIONES DE MONTAJE



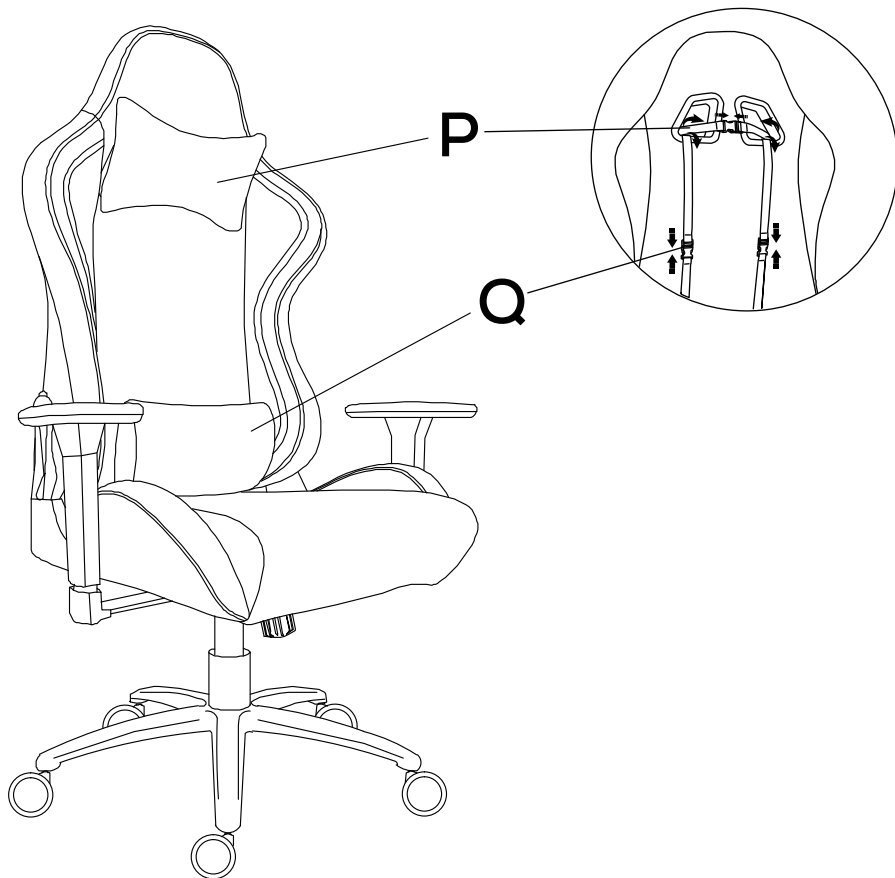
Paso 4:

Instale la cubierta lateral (I) como se muestra en la imagen. Primero, coloque la cubierta lateral sobre la estructura metálica y fíjela con el tornillo (L).

Finalmente, una vez que ambas cubiertas estén fijadas, cubra las zonas de los tornillos con la tapa (M).

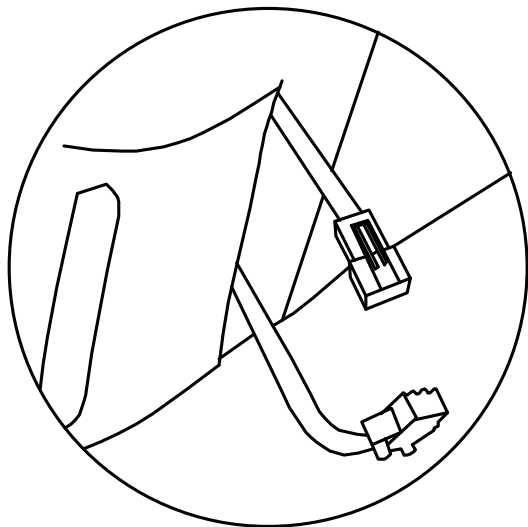
INSTRUCCIONES DE MONTAJE

Sugerencia de uso de las almohadas:

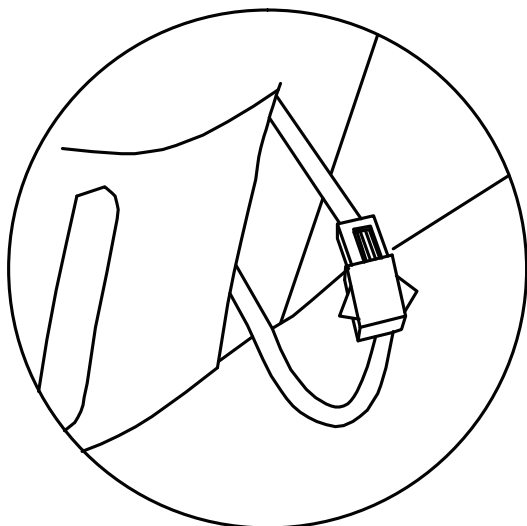


INSTRUCCIONES DE MONTAJE

A



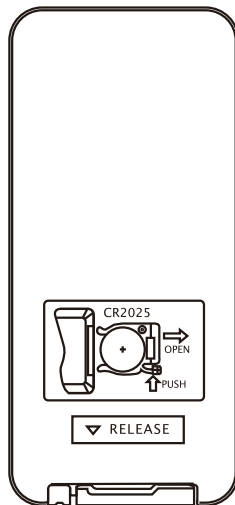
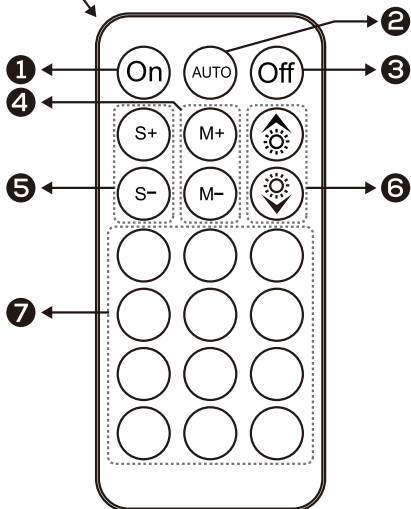
B



CONTROL RGB



Control remoto



1 Encender / Pausar

2 Modo de Ciclo Automático

3 Apagar

4 Modo
Ajustar los modos dinámicos
de iluminación

5 Velocidad del LED
Ajustar la velocidad del efecto LED

6 Brillo
Ajustar la intensidad del LED

7 Selección de Color Estático
Acceso rápido a efecto de luz
monocromática

MECANISMOS DE LA SILLA

Mecanismo Butterfly:

El mecanismo Butterfly está compuesto por una palanca y un control de sensibilidad para el modo de balanceo. La palanca ajusta la altura del pistón de la silla al ser presionada; también puede liberar o bloquear el modo de balanceo tirando de la palanca hacia afuera o empujándola hacia el mecanismo. El control de sensibilidad es el componente central encargado de regular la firmeza del balanceo; basta con girarlo en sentido horario o antihorario para elegir la sensibilidad de su preferencia.

Palanca del respaldo:

En el lado derecho de la silla, encontrará una palanca que permite ajustar el ángulo del respaldo según su preferencia, proporcionando mayor comodidad durante el uso. Simplemente tire de ella, posicione el respaldo en el ángulo deseado y suelte la palanca.

PRECAUCIÓN:

Conexión RGB:

Se recomienda conectar la silla a fuentes de energía estables de 5V, como puertos USB del gabinete del ordenador.

ESPECIFICACIONES DEL PRODUCTO

Respaldo: Reclinable

Ruedas: PU / 60 mm

Reposabrazos: 2D

Base: Metal cromado 350 mm

Revestimiento: PU

Mecanismo de control: Butterfly

Ángulo de reclinación: 90–165°

Material del marco: Metal

Pistón a gas: Clase 4

Densidad de la espuma del asiento: 45

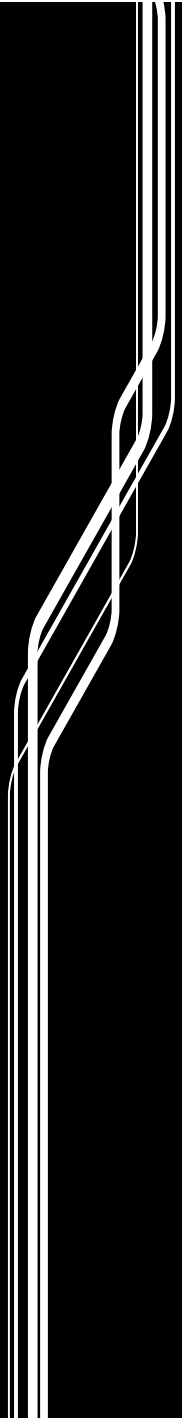
Densidad de la espuma del respaldo: 30

**LE AGRADECEMOS QUE HAYA ELEGIDO A PICHAU GROUP
COMO PARTE DE SU TRAYECTORIA.**



PICHAU

**EXPLORA NUESTRAS PÁGINAS WEB Y ENCUENTRA EL
PRODUCTO IDEAL PARA MEJORAR TU EXPERIENCIA.**



MANUAL | ENGLISH

DONEK RGB

IMPORTANT

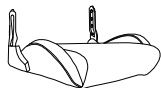
IT IS EXTREMELY IMPORTANT TO READ, UNDERSTAND, AND FOLLOW ALL THE INSTRUCTIONS IN THIS MANUAL. INCORRECT HANDLING MAY DAMAGE THE EQUIPMENT AND VOID THE WARRANTY.

INCLUDED ITEMS

A*1



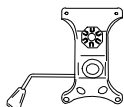
B*1



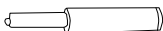
C*1



D*1



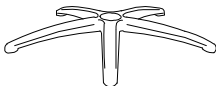
E*1



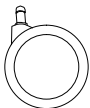
F*1



G*1



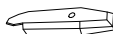
H*5



I*1



J*1



K*16



M8*25MM

L*2



M5*8MM

M*2



N*1



O*1



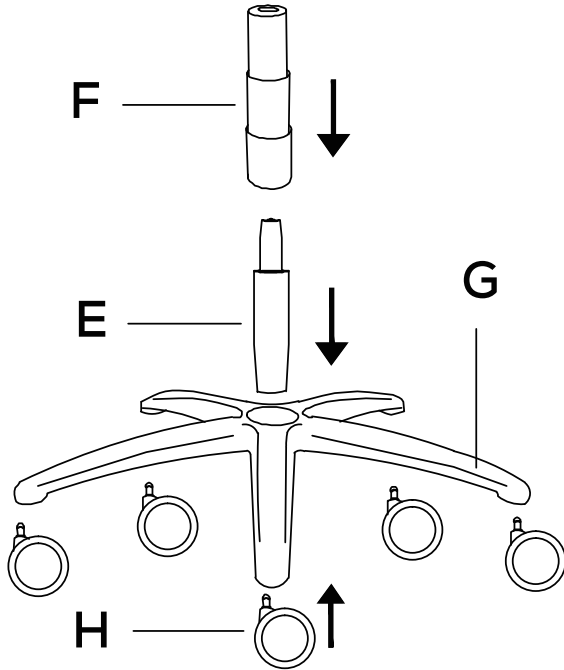
P*1



Q*1



ASSEMBLY INSTRUCTIONS



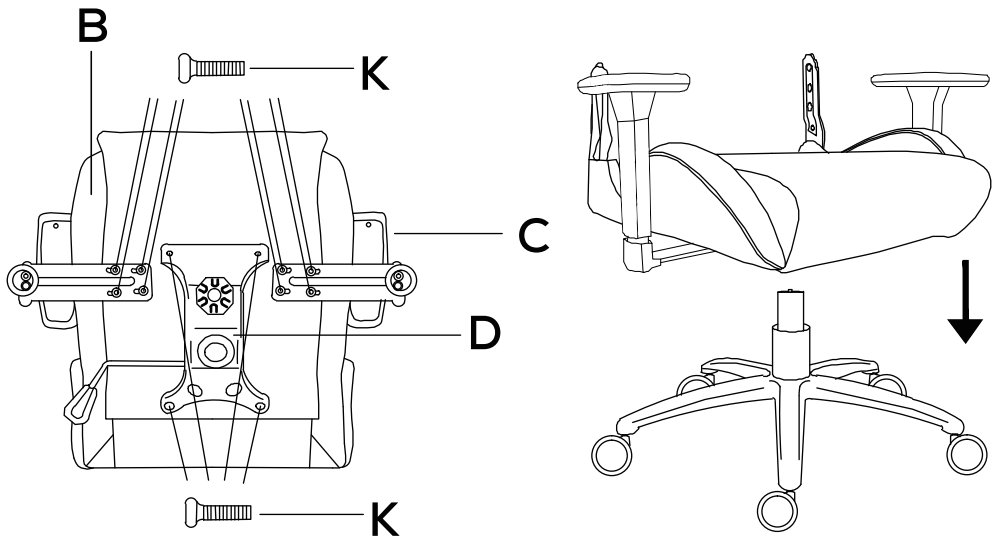
Step 1:

Insert the casters (H) into the slots of the star base (G). It may be necessary to apply some force to fit the parts.

The gas lift (E) must be inserted into the center of the star base in the position shown in the image. It is recommended to press it until it is securely fixed to the base. Place the gas lift cover (F) over part (E).

The chair base is now assembled. Proceed to the next steps for the remaining Assembly. If you do not have a suitable workspace, it is recommended to use the product box in a vertical position to assist with the Assembly.

ASSEMBLY INSTRUCTIONS



Step 2:

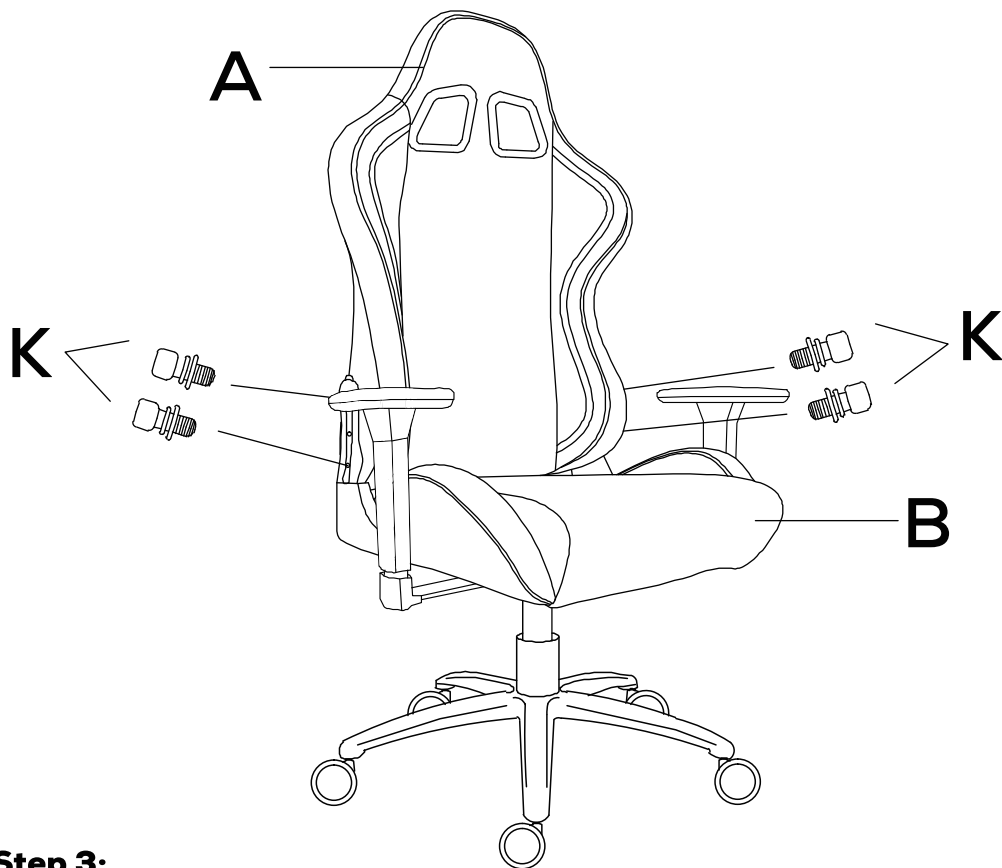
With the seat (B) positioned as shown in the image, begin by installing the armrests (C). Align them with the mounting holes on the seat and secure them using screws (K).

ATTENTION: Observe the orientation in which the Butterfly adjustment mechanism (D) is installed. The product includes an indicator showing the correct installation direction.

Insert the screws (K) into the mounting holes of the adjustment mechanism on the seat and tighten them in a cross pattern (X) to ensure even pressure distribution across all points.

The seat is now ready. To facilitate the next steps, it is recommended to connect the base assembled in Step 1 to the seat.

ASSEMBLY INSTRUCTIONS

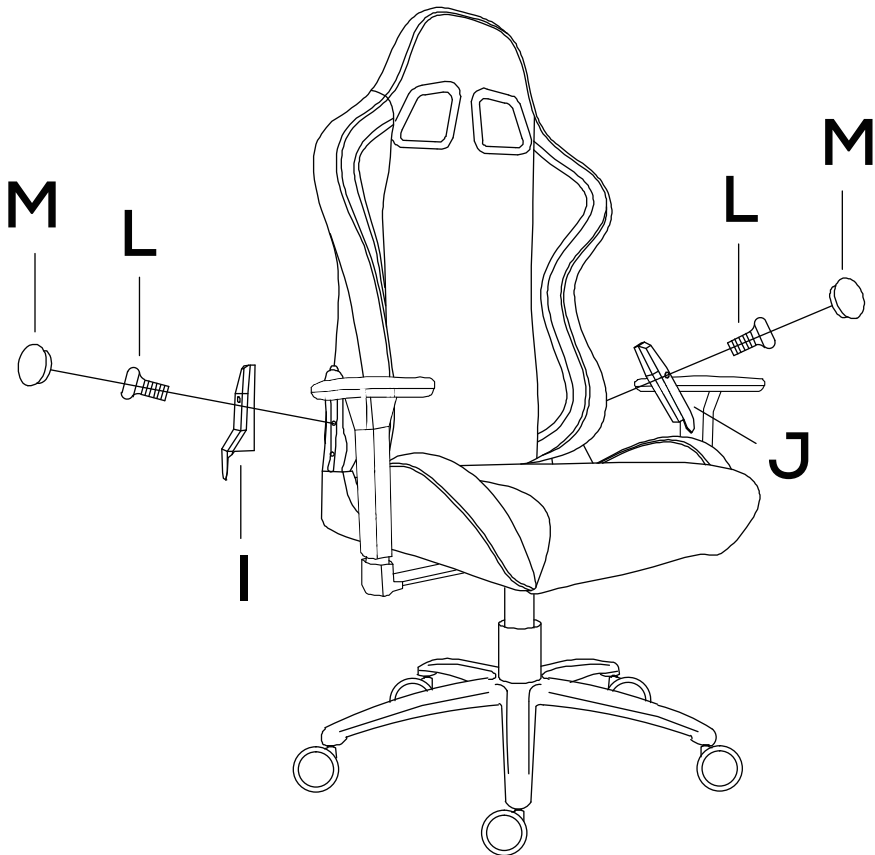


Step 3:

Agora basta posicionar o encosto (A) entre os conectores sobre o assento e conectar os parafusos (K) para fixar o encosto ao assento.

Recomendamos que aperte cada um dos 4 parafusos igualmente, desta forma facilitará a montagem e evitará que o encosto fique direcionado para algum dos lados.

ASSEMBLY INSTRUCTIONS



Step 4:

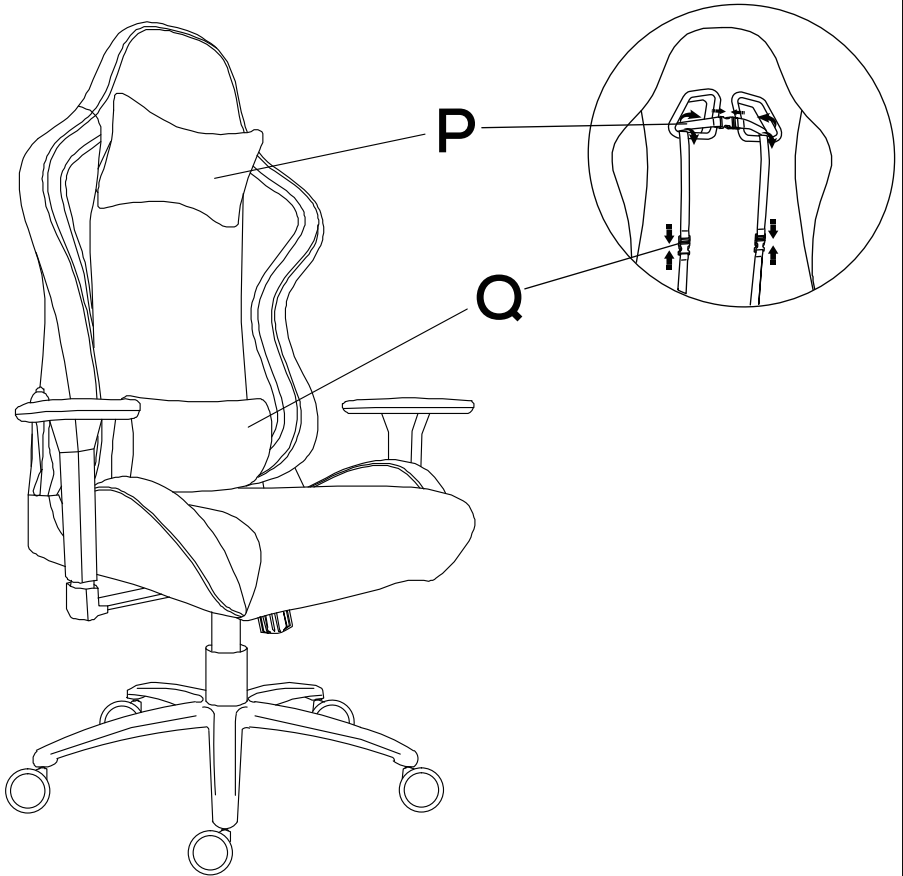
Install the side cover (I) as shown in the image.

First, position the side cover over the metal structure and secure it using screw (L).

Finally, after both side covers are fixed, cover the screw locations with the cap (M).

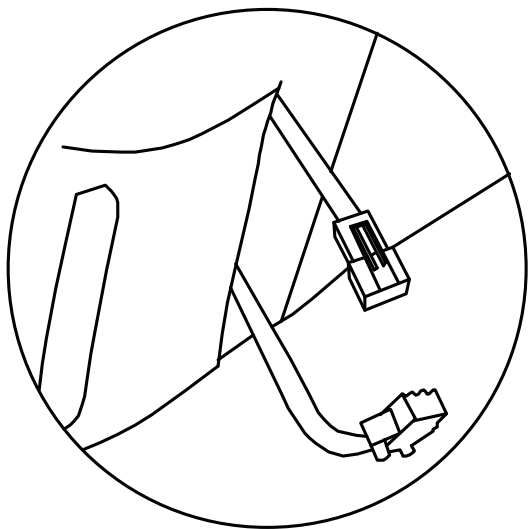
ASSEMBLY INSTRUCTIONS

Assembly Instructions

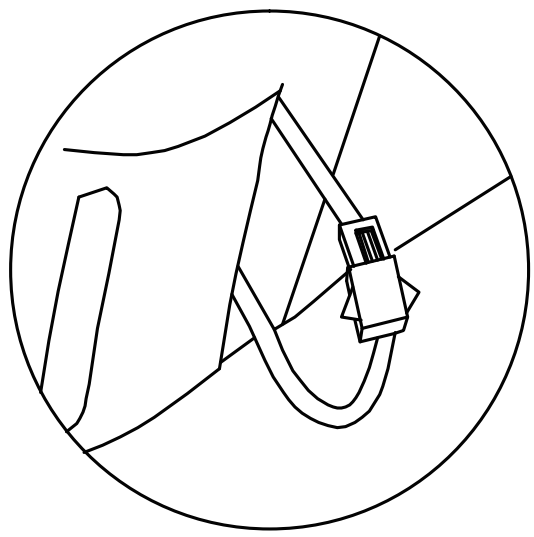


ASSEMBLY INSTRUCTIONS

A



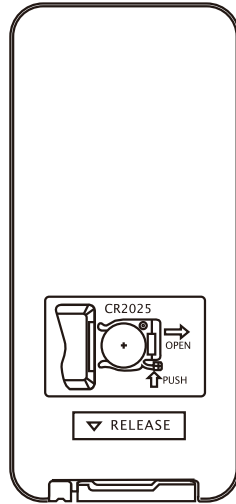
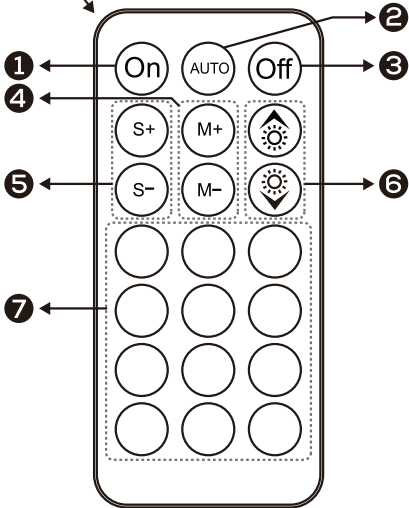
B



RGB CONTROL



Remote Control



- 1 Power / Pause**
- 2 Auto cycle mode**
- 3 Power Off**
- 4 Mode**
Adjust dynamic lighting modes
- 5 LED Speed**
Adjust LED effect speed
- 6 Brightness**
Adjust LED intensity
- 7 Static Color Selection:**
Shortcut for single-color lighting effect

CHAIR MECHANISM

Butterfly Mechanism:

The Butterfly mechanism consists of a lever and a tension control knob for the rocking mode. The lever adjusts the height of the chair's gas lift when pressed; you can also unlock or lock the rocking mode by pulling the lever out or pushing it back toward the mechanism. The tension control is the central component responsible for regulating the rocking sensitivity; simply turn it clockwise or counter-clockwise to set it to your preference.

Recline Lever:

On the right side of the chair, you will find a lever that allows you to adjust the backrest angle to your preference, providing greater comfort during use. Simply pull it, position the backrest at your desired angle, and release the lever.

ATTENTION:

RGB connection:

It is recommended to connect the chair to stable 5V power sources, such as USB ports on a computer case.

PRODUCT SPECIFICATIONS

Backrest: Reclining

Casters: PU / 60 mm

Armrest: 2D

Base: Chrome metal 350 mm

Upholstery: PU

Control Mechanism: Butterfly

Recline Angle: 90–165°

Frame Material: Metal

Gas Lift: Class 4

Seat Foam Density: 45

Backrest Foam Density: 30

**THANK YOU FOR CHOOSING THE PICHAU GROUP
AS PART OF YOUR JOURNEY.**



PICHAU

**EXPLORE OUR WEBSITES AND FIND THE
PERFECT PRODUCT TO ENHANCE YOUR EXPERIENCE.**

