







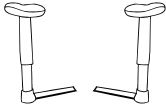
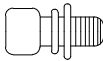
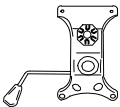



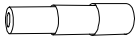
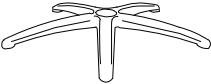
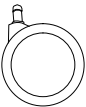
MANUAL

DONEK V2

IMPORTANTE

É DE EXTREMA IMPORTÂNCIA LER, COMPREENDER E SEGUIR TODAS AS INSTRUÇÕES CONTIDAS NESTE MANUAL. O MANUSEIO INCORRETO PODE DANIFICAR O EQUIPAMENTO E OCASIONAR A ANULAÇÃO DA GARANTIA.

PEÇAS INCLUSAS

| | |
|---|---|
| A*1  | I*1  |
| B*1  | J*1  |
| C*1  | K*16  M8*25MM |
| D*1  | L*2  M5*8MM |
| E*1  | M*1  |
| F*1  | |
| G*1  | |
| H*5  | |

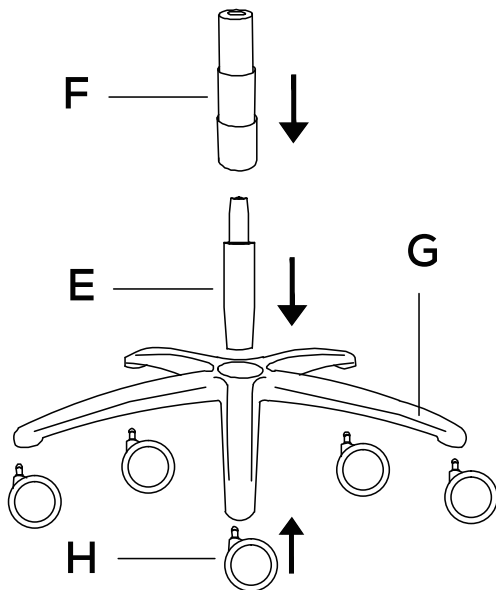
PISTÃO E BASE DA CADEIRA

Passo 1:

Insira as rodinhas (H) no encaixe da base estrelada (G). Pode ser necessário aplicar um pouco de força para encaixe das peças.

O pistão (E) deve ser inserido no centro da base estrelada na posição demonstrada na imagem, recomendamos em empurrá-lo até que fique preso na base. Por último, coloque a capa do pistão (F) sob o pistão.

Perfeito, agora a base da cadeira está montada. Vamos seguir para a montagem do restante da cadeira. Caso você não tenha um local adequado para a montagem, recomendamos que utilize a caixa do produto na vertical para auxiliá-lo na montagem.



ASSENTO DA CADEIRA E APOIO DE BRAÇOS

Passo 2:

Com o assento (B) virado, conforme a imagem, comece instalando o comando de ajustes (D), posicione-o de acordo com as furações no assento.

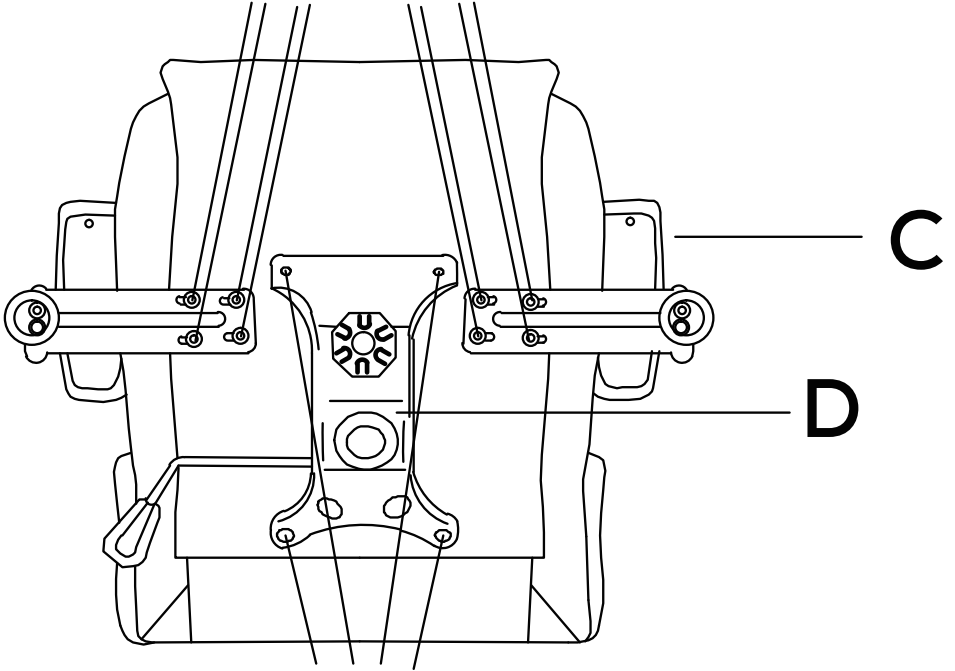
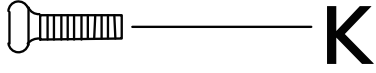
Atenção: para a direção em que o comando de ajustes está sendo instalado; o produto possui um informativo dizendo o a direção correta para instalação.

Então basta inserir os parafusos (K) nas furações do comando de ajustes sob o assento e parafusa-los em X, para a pressão desejea distribuída igualmente em cada ponta.

Após a instalação do comando de ajustes, siga para a instalação dos apoios de braço (C). Os apoios de braço possuem escrito em sua estrutura a qual lado pertencem.

Após conferir qual o apoio de braço correto, posicione-o sob a furação do assento e fixe-os utilizando os parafusos (K), lembre-se de também parafusar em X.

Perfeito, o assento e sua estrutura já estão completos. Para facilitar os próximos passos recomendamos que o assento seja conectado à base montada no passo 1.

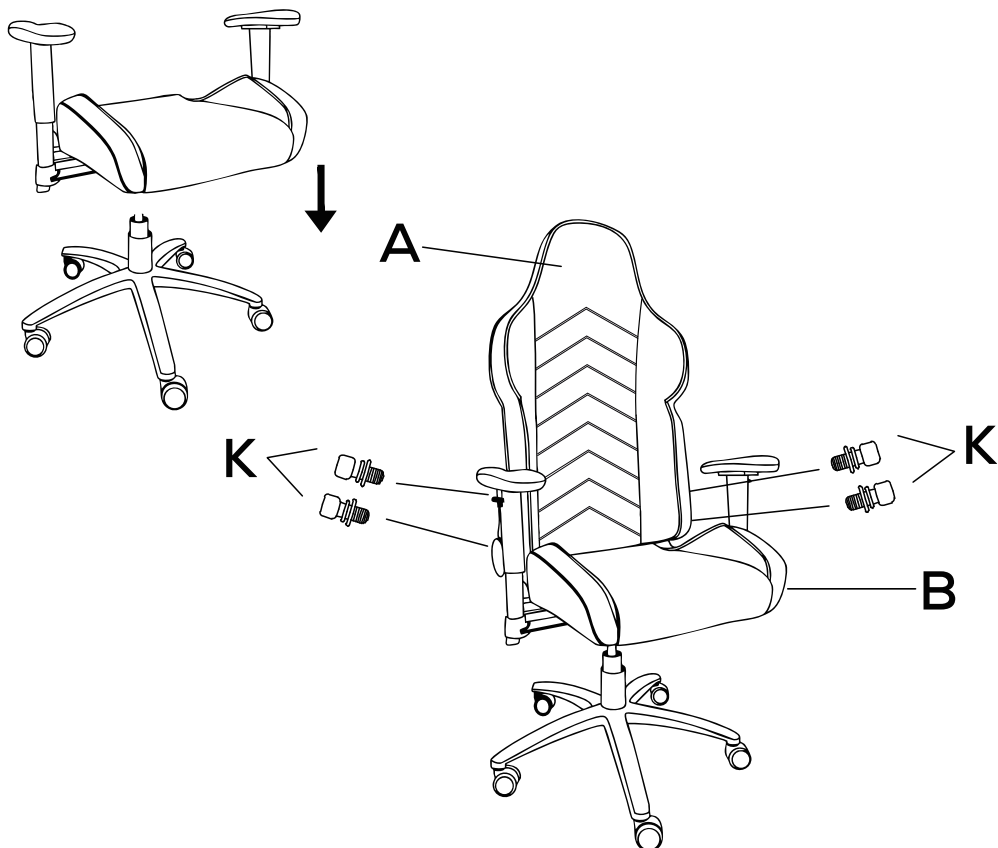


ENCAIXE DO ASSENTO NA BASE

Passo 3:

Agora basta posicionar o encosto (A) entre os conectores sob o assento e novamente utilizar os parafusos (K).

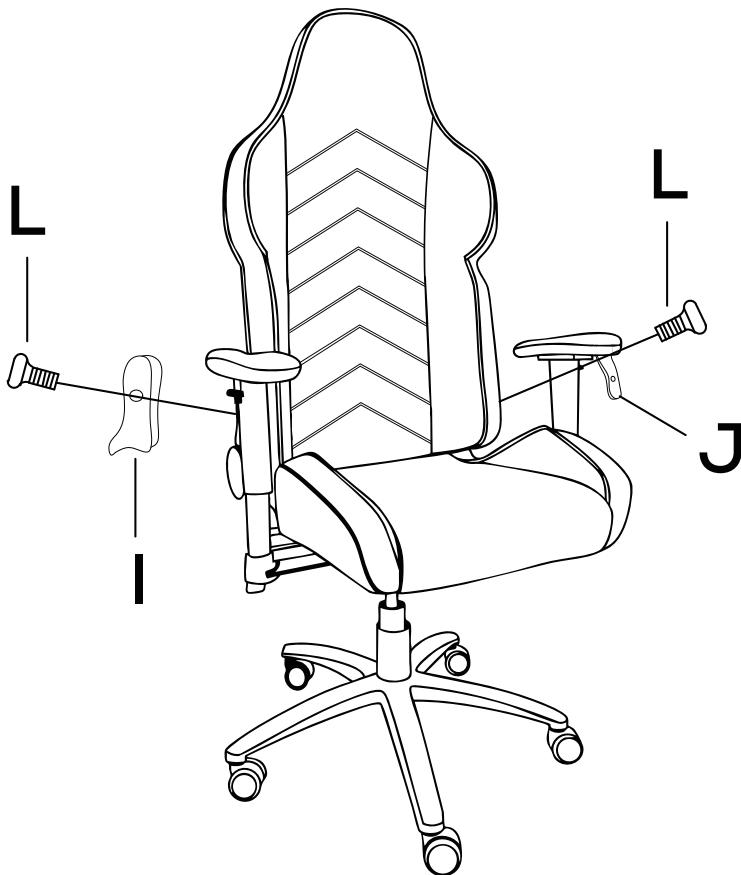
Recomendamos que aperte cada um dos 4 parafusos igualmente, desta forma facilitará a montagem e evitará que o encosto fique direcionado para algum dos lados.



FIXAÇÃO DO ENCOSTO NO ASSENTO

Passo 4:

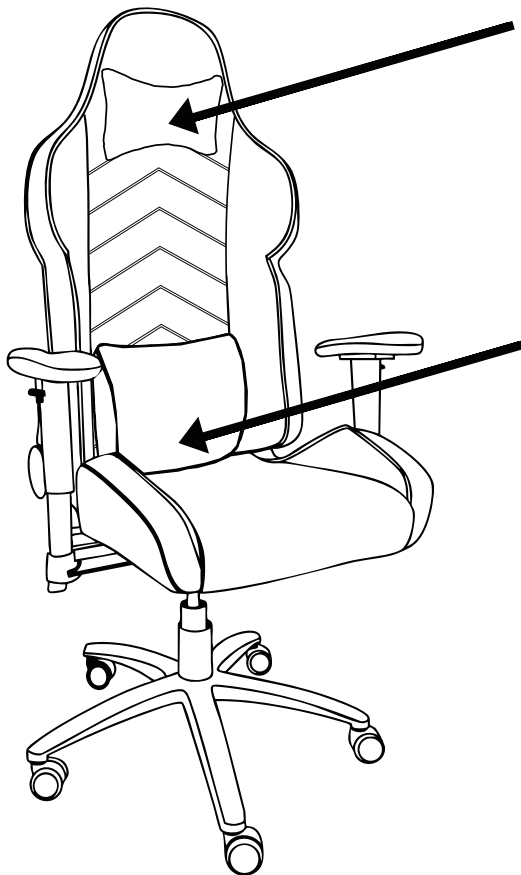
Agora basta instalar os acabamentos. Utilize as capas laterais (I e J) e utilize os parafusos (L) para parafusar as capas entre o assento e o encosto.



ALMOFADAS

Passo 5:

Caso prefira, pode utilizar as almofadas de apoio de cabeça e lombar para uma experiência mais confortável. No entanto, se preferir não utilizá-las, a cadeira ainda oferecerá suporte adequado.



FINALIZADO



FUNÇÕES DA CADEIRA

Mecanismo Butterfly:

O mecanismo Butterfly é composto por uma alavanca e um controle de sensibilidade para o modo de balanço. A alavanca ajusta a altura do pistão da cadeira conforme pressionada, você também pode liberar ou travar o modo balanço puxando a alavanca ou empurrando-a em direção ao mecanismo de ajustes. O controle de sensibilidade é o componente central no mecanismo de ajustes responsável por regular a sensibilidade do modo de balanço, basta girá-lo em sentido horário ou anti-horário para escolher a sensibilidade de sua preferência.

Alavanca do Encosto:

Do lado direito da cadeira, você encontrará uma alavanca que permite ajustar o ângulo do encosto conforme sua preferência, proporcionando maior conforto durante o uso.

CARACTERÍSTICAS DA CADEIRA

Encosto: Reclinável

Rodinhas: PU/60mm

Espuma: Moldado

Braço: 2D

Base: Metal cromado 350mm

Mecanismo: Butterfly

Ângulo de Reclinação: 90-180 graus

Trava de Reclinação: Sim

Ajuste de Altura: 10cm

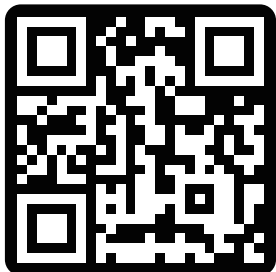
Material do Quadro: Metal

Pistão: Classe 4

Densidade da Espuma do Encosto: 45

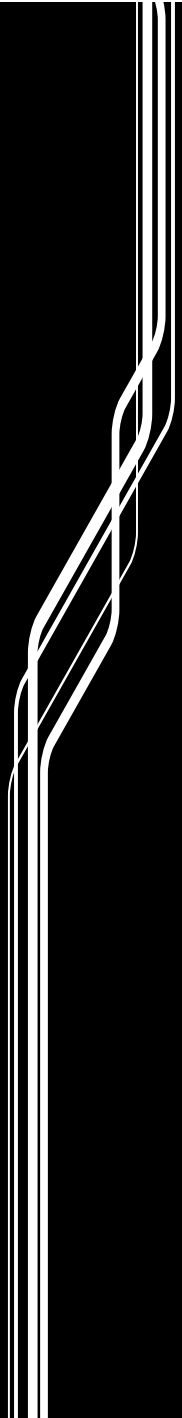
Densidade da Espuma do Assento: 45

**AGRADECEMOS POR ESCOLHER O PICHAU GROUP
COMO PARTE DA SUA JORNADA.**



PICHAU

**EXPLORE NOSSOS SITES E ENCONTRE O
PRODUTO IDEAL PARA ELEVAR SUA EXPERIÊNCIA.**







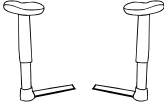
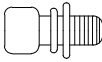
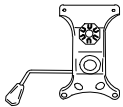
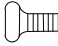
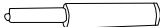

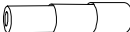


MANUAL | ESPANÖL

DONEK V2

IMPORTANTE

**ES DE SUMO IMPORTANCIA LEER, COMPRENDER Y
SEGUIR TODAS LAS INSTRUCCIONES CONTENIDAS EN ESTE MANUAL.
UN MANEJO INCORRECTO PUEDE DAÑAR EL EQUIPO Y DAR LUGAR A
LA ANULACIÓN DE LA GARANTÍA.**

PIEZAS INCLUIDAS

| | |
|---|---|
| A*1  | I*1  |
| B*1  | J*1  |
| C*1  | K*16  M8*25MM |
| D*1  | L*2  M5*8MM |
| E*1  | M*1  |
| F*1  | |
| G*1  | |
| H*5  | |

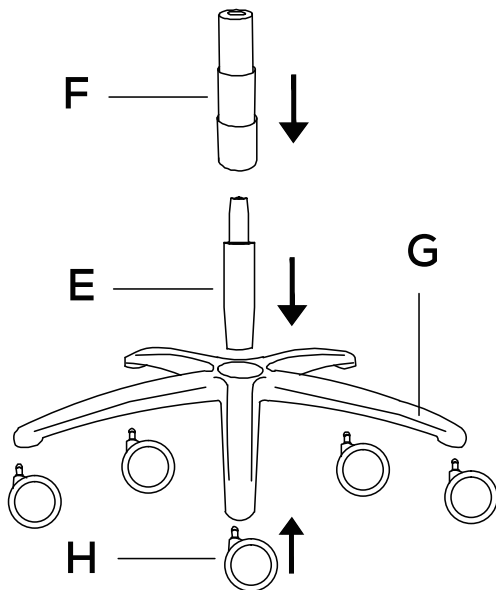
PISTÓN Y BASE DE LA SILLA

Paso 1:

Inserte las ruedas (H) en los alojamientos de la base en estrella (G). Puede ser necesario aplicar algo de fuerza para encajar las piezas.

El pistón a gas (E) debe insertarse en el centro de la base en estrella en la posición mostrada en la imagen. Se recomienda presionarlo hasta que quede firmemente fijado a la base. Coloque la cubierta del pistón (F) sobre la pieza (E).

La base de la silla está ahora montada. Continúe con los siguientes pasos para el resto del Montaje. Si no dispone de un lugar adecuado, se recomienda utilizar la caja del producto en posición vertical para facilitar el Montaje.



ASIENTO DE LA SILLA Y APOYABRAZOS

Paso 2:

Con el asiento (B) colocado como se muestra en la imagen, comience instalando el mecanismo de ajuste (D). Alinee con los orificios del asiento.

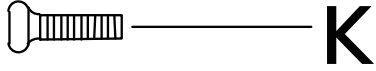
Precaución: Observe la dirección en la que se instala el mecanismo de ajuste. El producto incluye una indicación que muestra la dirección correcta de instalación.

Inserte los tornillos (K) en los orificios del mecanismo de ajuste sobre el asiento y apriételos en patrón cruzado (X) para garantizar una distribución uniforme de la presión en todos los puntos.

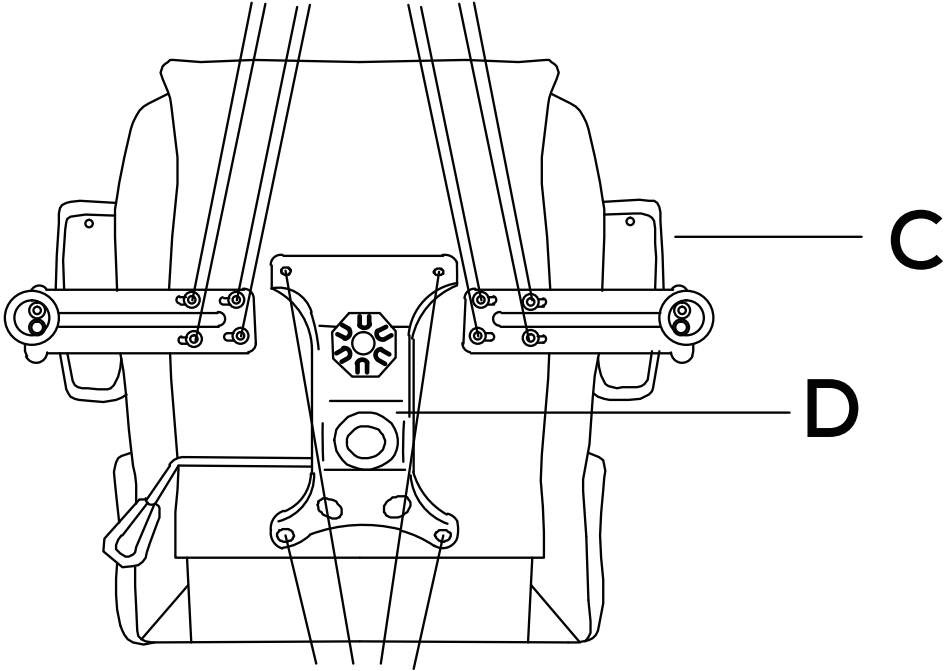
Después de instalar el mecanismo de ajuste, continúe con la instalación de los reposabrazos (C). Los reposabrazos están marcados para indicar su lado correcto.

Una vez identificado el reposabrazos correcto, colóquelo bajo los orificios del asiento y fíjelo utilizando los tornillos (K). Recuerde apretar en patrón cruzado (X).

El asiento y su estructura están ahora completos. Para facilitar los siguientes pasos, se recomienda conectar el asiento a la base montada en el Paso 1.

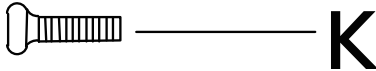


K



C

D



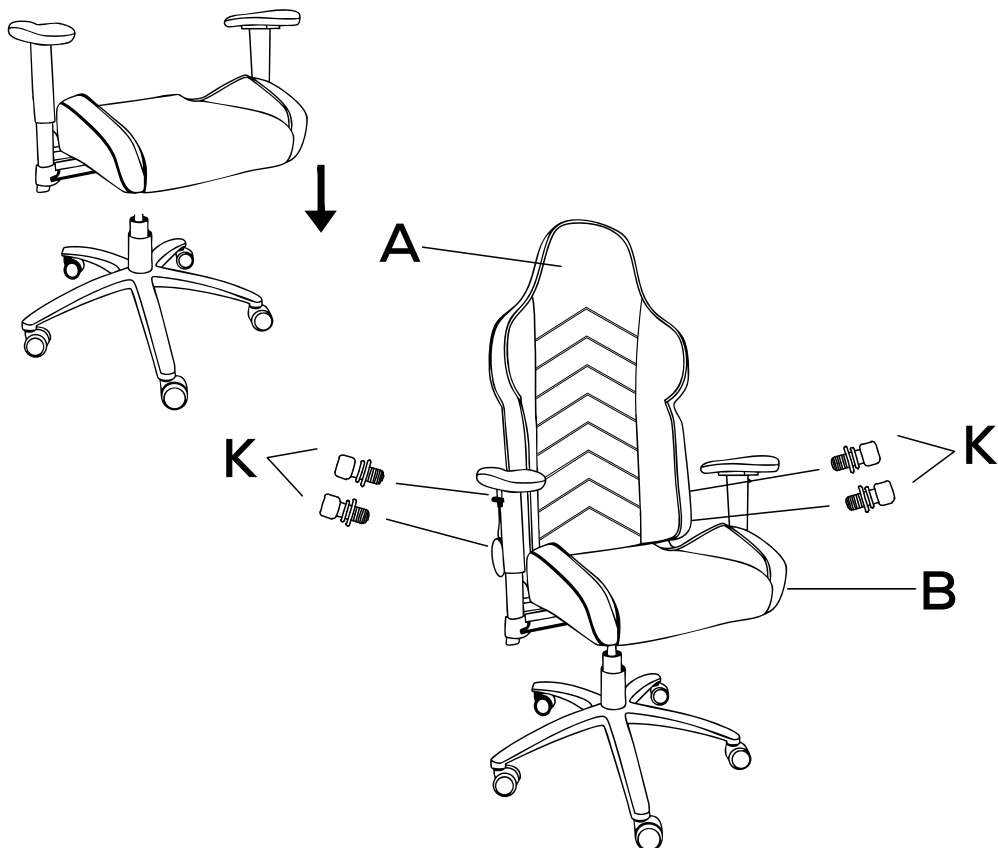
K

ENCAJE DEL ASIENTO EN LA BASE

Paso 3:

Coloque el respaldo (A) entre los conectores bajo el asiento e inserte los tornillos (K) para fijarlo.

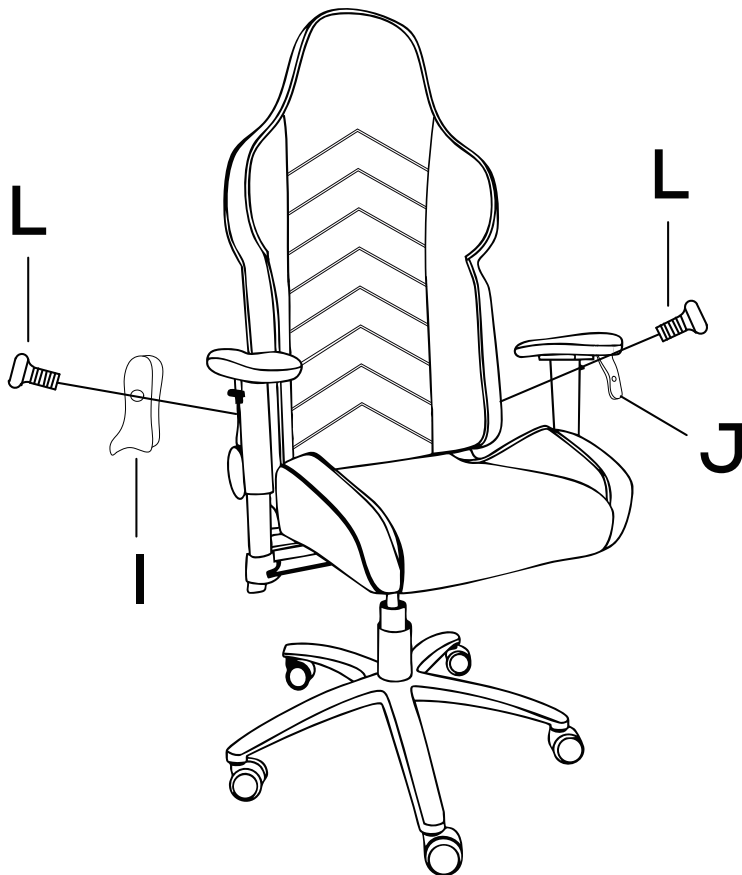
Se recomienda apretar los 4 tornillos de manera uniforme para facilitar el Montaje y evitar que el respaldo quede inclinado hacia un lado.



FIJACIÓN DEL RESPALDO AL ASIENTO

Paso 4:

Instale las cubiertas de acabado. Utilice las cubiertas laterales (I y J) y fíjelas con los tornillos (L) para asegurar las cubiertas entre el asiento y el respaldo.



ALMOHADAS

Paso 5:

Si lo prefiere, puede utilizar las almohadas de apoyo para la cabeza y lumbar para una experiencia más cómoda. Sin embargo, si decide no utilizarlas, la silla seguirá proporcionando un soporte adecuado.



FINALIZADO



FUNCIONES DE LA SILLA

Mecanismo Butterfly:

El mecanismo Butterfly está compuesto por una palanca y un control de sensibilidad para el modo de balanceo. La palanca ajusta la altura del pistón de la silla al ser presionada; también puede liberar o bloquear el modo de balanceo tirando de la palanca hacia afuera o empujándola hacia el mecanismo. El control de sensibilidad es el componente central encargado de regular la firmeza del balanceo; basta con girarlo en sentido horario o antihorario para elegir la sensibilidad de su preferencia.

Palanca del respaldo:

En el lado derecho de la silla, encontrará una palanca que permite ajustar el ángulo del respaldo según su preferencia, proporcionando mayor comodidad durante el uso. Simplemente tire de ella, posicione el respaldo en el ángulo deseado y suelte la palanca.

CARACTERÍSTICAS DE LA SILLA

Respaldo: Reclinable

Ruedas: PU / 60 mm

Espuma: Moldeada en frío

Reposabrazos: 2D

Base: Metal cromado 350 mm

Mecanismo: Butterfly

Ángulo de inclinación: 90–180°

Bloqueo de inclinación: Sí

Ajuste de altura: 10 cm

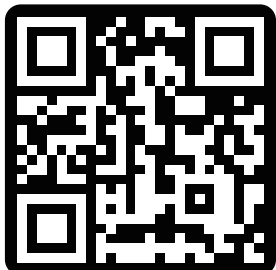
Material del marco: Metal

Pistón a gas: Clase 4

Densidad de la espuma del respaldo: 45

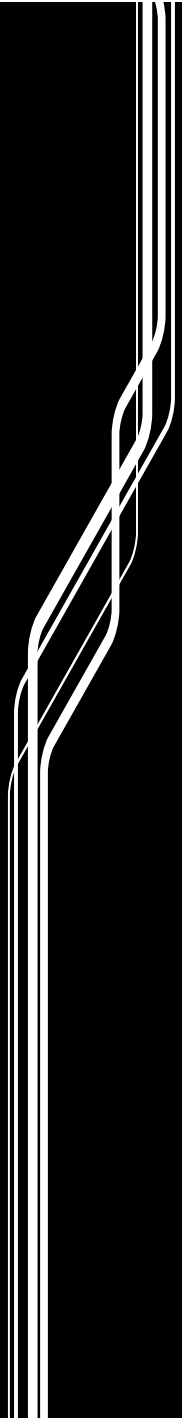
Densidad de la espuma del asiento: 45

**LE AGRADECEMOS QUE HAYA ELEGIDO A PICHAU GROUP
COMO PARTE DE SU TRAYECTORIA.**



PICHAU

**EXPLORA NUESTRAS PÁGINAS WEB Y ENCUENTRA EL
PRODUCTO IDEAL PARA MEJORAR TU EXPERIENCIA.**







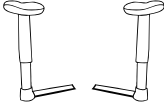
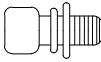
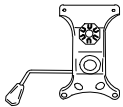
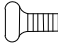
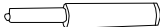

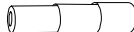


MANUAL | ENGLISH

DONEK V2

IMPORTANT

IT IS EXTREMELY IMPORTANT TO READ, UNDERSTAND, AND FOLLOW ALL INSTRUCTIONS IN THIS MANUAL. INCORRECT HANDLING MAY DAMAGE THE EQUIPMENT AND VOID THE WARRANTY.

INCLUDED PARTS

| | |
|---|---|
| A*1  | I*1  |
| B*1  | J*1  |
| C*1  | K*16  M8*25MM |
| D*1  | L*2  M5*8MM |
| E*1  | M*1  |
| F*1  | |
| G*1  | |
| H*5  | |

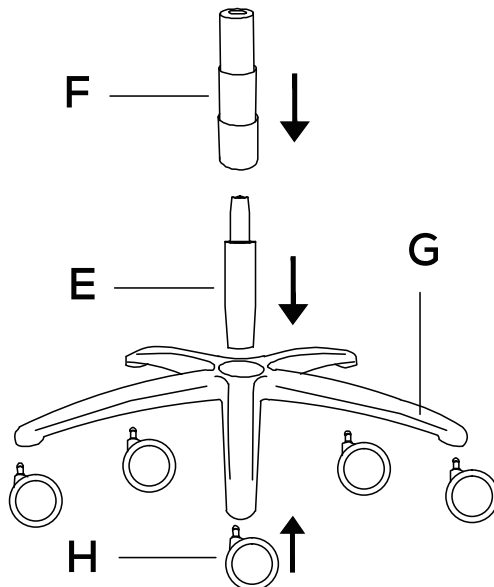
GAS LIFT AND CHAIR BASE

Step 1:

Insert the casters (H) into the slots of the star base (G). It may be necessary to apply some force to fit the parts.

The gas lift (E) must be inserted into the center of the star base in the position shown in the image. It is recommended to press it until it is securely fixed to the base. Place the gas lift cover (F) over part (E).

The chair base is now assembled. Proceed to the next steps for the remaining Assembly. If you do not have a suitable workspace, it is recommended to use the product box in a vertical position to assist with the Assembly.



SEAT AND ARMREST ASSEMBLY

Step 2:

With the seat (B) positioned as shown in the image, begin by installing the adjustment mechanism (D). Align it with the mounting holes on the seat.

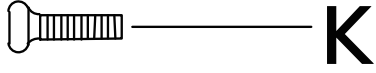
Caution: Observe the direction in which the adjustment mechanism is installed. The product includes an indicator showing the correct installation direction.

Insert the screws (K) into the mounting holes of the adjustment mechanism on the seat and tighten them in a cross pattern (X) to ensure even pressure distribution across all points.

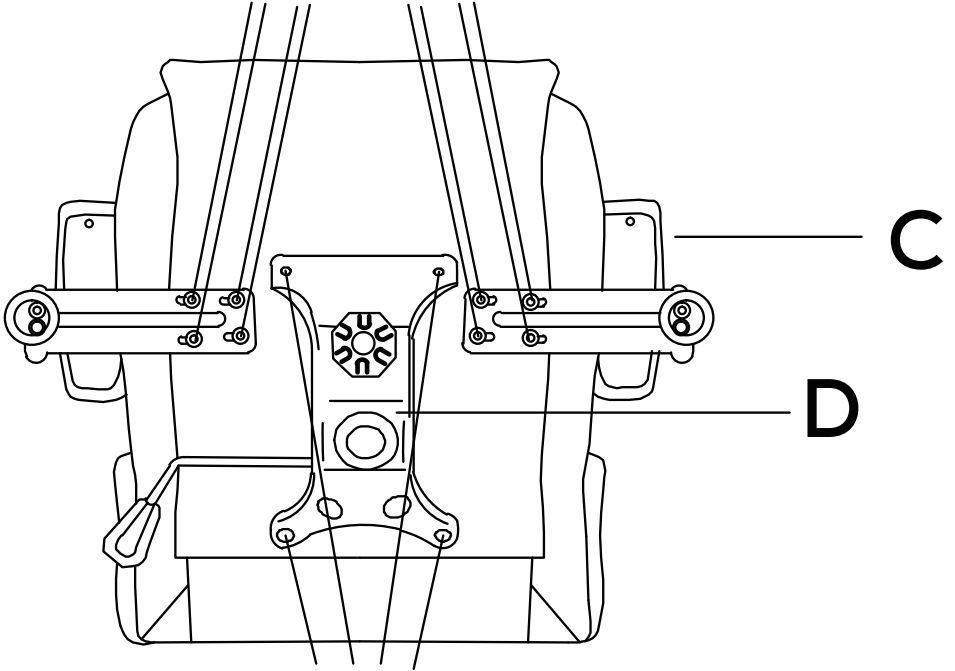
After installing the adjustment mechanism, proceed with the installation of the armrests (C). The armrests are marked to indicate their correct sides.

After identifying the correct armrest, position it under the seat holes and secure it using screws (K). Remember to tighten in a cross pattern (X).

The seat and its structure are now complete. To facilitate the next steps, it is recommended to connect the seat to the base assembled in Step 1.

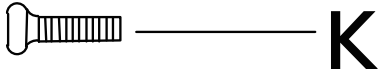


K



C

D

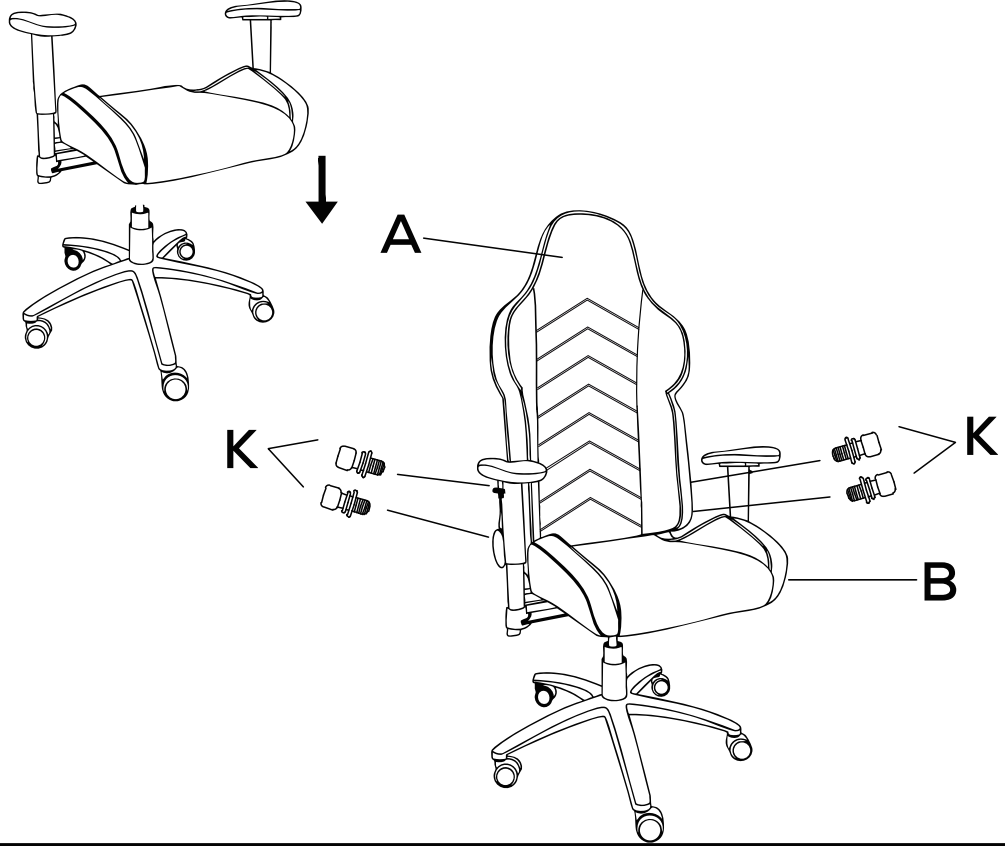


K

SEAT INSTALLATION ON BASE

Step 3:

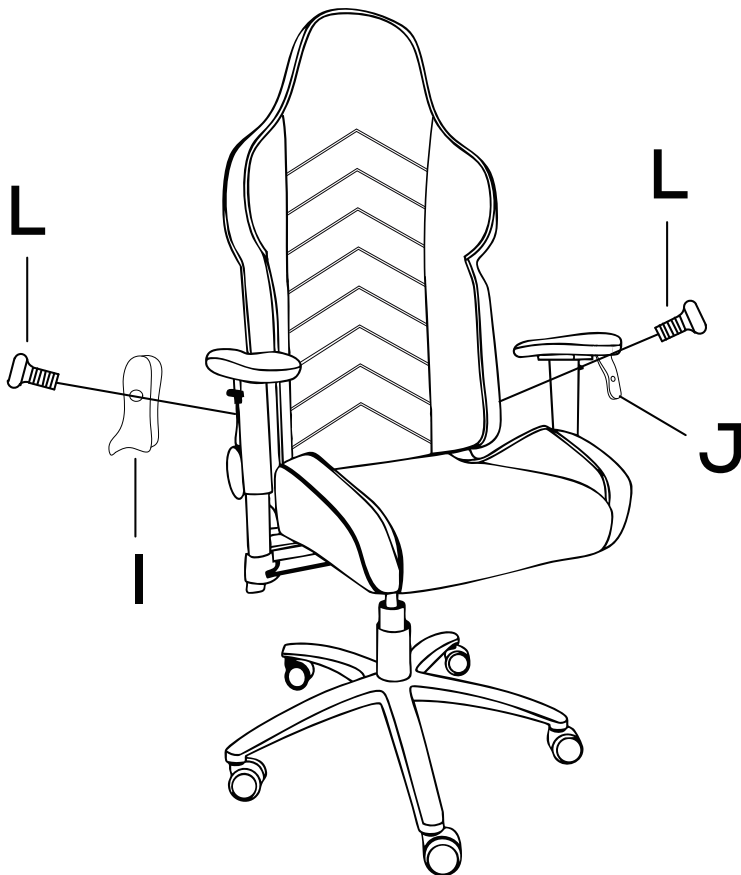
Position the backrest (A) between the connectors under the seat and insert the screws (K) to secure it. It is recommended to tighten all 4 screws evenly to facilitate the Assembly and prevent the backrest from tilting to one side.



BACKREST FIXATION TO SEAT

Step 4:

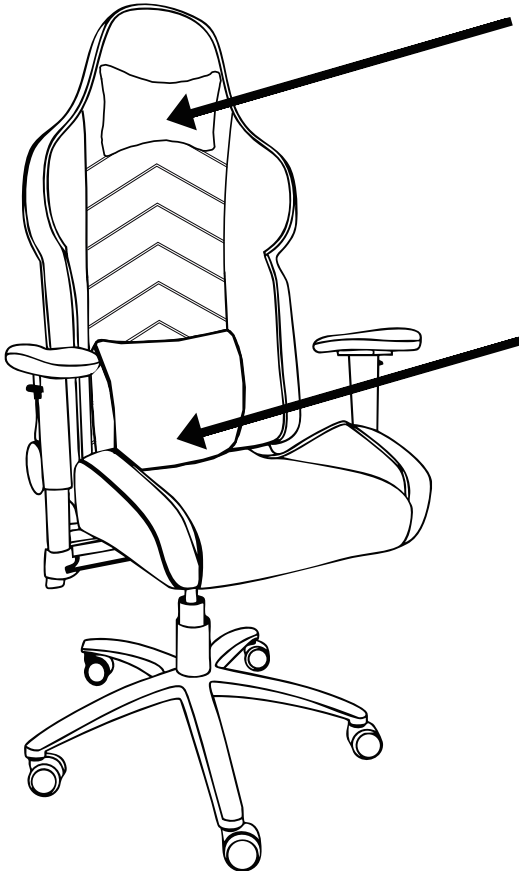
Install the finishing covers. Use the side covers (I and J) and secure them with screws (L) to fasten the covers between the seat and the backrest.



CUSHIONS

Step 5:

If preferred, you may use the headrest and lumbar cushions for a more comfortable experience. However, if you choose not to use them, the chair will still provide adequate support.



FINISHED



CHAIR FUNCTIONS

Butterfly Mechanism:

The Butterfly mechanism consists of a lever and a tension control knob for the rocking mode. The lever adjusts the height of the chair's gas lift when pressed; you can also unlock or lock the rocking mode by pulling the lever out or pushing it back toward the mechanism. The tension control is the central component responsible for regulating the rocking sensitivity; simply turn it clockwise or counter-clockwise to set it to your preference.

Recline Lever:

On the right side of the chair, you will find a lever that allows you to adjust the backrest angle to your preference, providing greater comfort during use. Simply pull it, position the backrest at your desired angle, and release the lever.

CHAIR FEATURES

Backrest: Reclining

Casters: PU / 60 mm

Foam: Cold-molded

Armrest: 2D

Base: Chrome metal 350 mm

Mechanism: Butterfly

Recline Angle: 90–180°

Recline Lock: Yes

Height Adjustment: 10 cm

Frame Material: Metal

Gas Lift: Class 4

Backrest Foam Density: 45

Seat Foam Density: 45

**THANK YOU FOR CHOOSING THE PICHAU GROUP
AS PART OF YOUR JOURNEY.**



PICHau

**EXPLORE OUR WEBSITES AND FIND THE
PERFECT PRODUCT TO ENHANCE YOUR EXPERIENCE.**

