



FREE FIRE

WORLD SERIES

GLOBAL FINALS 2024

Versão Português

FREE FIRE

SUA BATALHA, SEU ESTILO

IMPORTANTE

É DE EXTREMA IMPORTÂNCIA LER, COMPREENDER E SEGUIR TODAS AS INSTRUÇÕES CONTIDAS NESTE MANUAL. O MANUSEIO INCORRETO PODE DANIFICAR O EQUIPAMENTO E OCASIONAR A ANULAÇÃO DA GARANTIA.



PEÇAS INCLUSAS

A*1



H*5



I*1



B*1



J*1



K*16



C*1



L*2



D*1



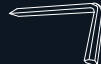
M*2



E*1



N*1



F*1



G*1



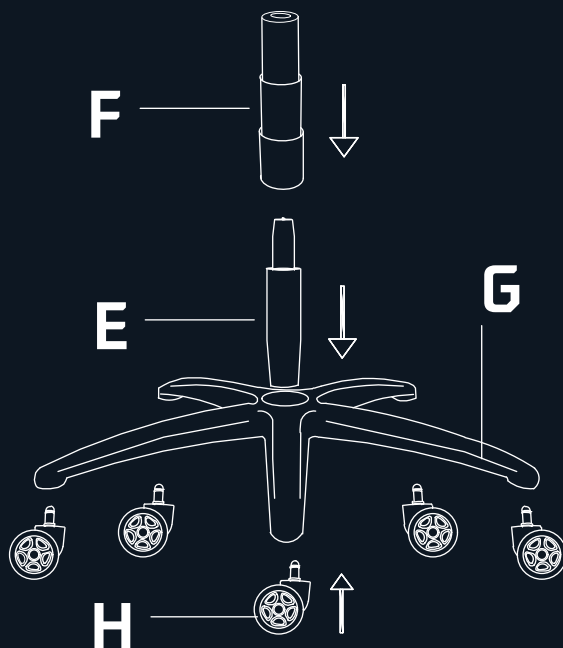
PISTÃO E BASE DA CADEIRA

PASSO 1:

Insira as rodinhas (H) no encaixe da base estrelada (G). Pode ser necessário aplicar um pouco de força para encaixe das peças.

O pistão (E) deve ser inserido no centro da base estrelada na posição demonstrada na imagem, recomendamos em empurrá-lo até que fique preso na base. Por último, coloque a capa do pistão (F) sob o pistão.

Perfeito, agora a base da cadeira está montada. Vamos seguir para a montagem do restante da cadeira. Caso você não tenha um local adequado para a montagem, recomendamos que utilize a caixa do produto na vertical para auxiliá-lo na montagem.



ASSENTO DA CADEIRA E APOIO DE BRAÇOS

PASSO 2:

Com o assento (B) virado, conforme a imagem, comece instalando o comando de ajustes (D), posicione-o de acordo com as furações no assento.

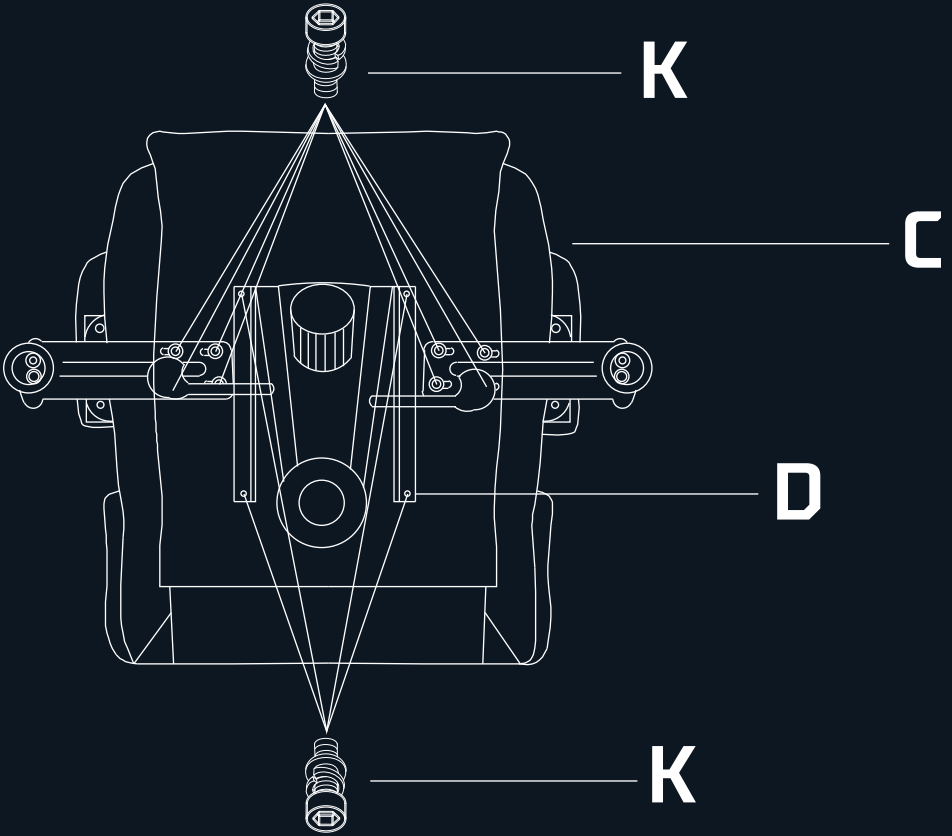
ATENÇÃO: para a direção em que o comando de ajustes está sendo instalado; o produto possui um informativo dizendo o a direção correta para instalação.

Então basta inserir os parafusos (K) nas furações do comando de ajustes sob o assento e parafusa-los em X, para a pressão deseje distribuída igualmente em cada ponta.

Após a instalação do comando de ajustes, siga para a instalação dos apoios de braço (C). Os apoios de braço possuem escrito em sua estrutura a qual lado pertencem.

Após conferir qual o apoio de braço correto, posicione-o sob a furação do assento e fixe-os utilizando os parafusos (K), lembre-se de também parafusar em X.

Perfeito, o assento e sua estrutura já estão completos. Para facilitar os próximos passos recomendamos que o assento seja conectado à base montada no passo 1.



ENCAIXE DO ASSENTO E FIXAÇÃO

PASSO 3:

Agora basta posicionar o encosto (A) entre os conectores sob o assento e novamente utilizar os parafusos (K).

Recomendamos que aperte cada um dos 4 parafusos igualmente, desta forma facilitará a montagem e evitará que o encosto fique direcionado para algum dos lados.

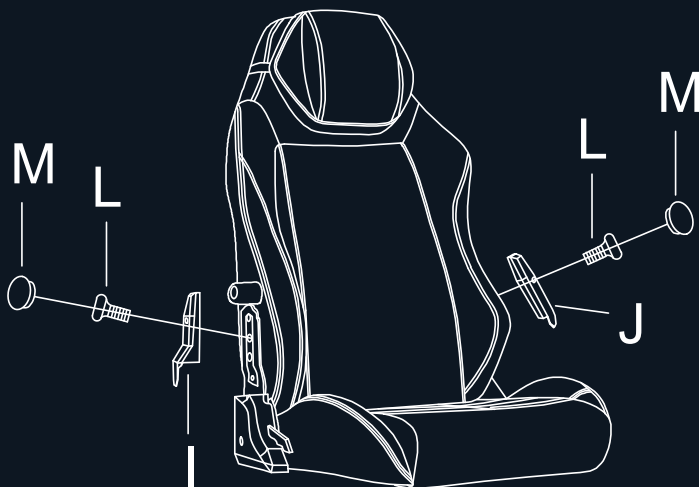


ACABAMENTOS E FINALIZAÇÃO

PASSO 4:

Agora basta instalar os acabamentos. Utilize as capas laterais (I e J) e utilize os parafusos (L) para parafusar as capas entre o assento e o encosto. Após parafusar, basta cobrir a entrada do parafuso com a tampa (M).

Caso prefira, pode utilizar as almofadas de apoio de cabeça e lombar para uma experiência mais confortável. No entanto, se preferir não utilizá-las, a cadeira ainda oferecerá suporte adequado.



FUNÇÕES DA CADEIRA

MECANISMO FROG:

O mecanismo Frog é composto por 2 alavancas e 1 controle de sensibilidade para o modo de balanço. A alavanca da direita ajusta a altura do pistão da cadeira, enquanto a alavanca esquerda ativa ou desativa o modo de balanço. O componente central no controle de ajustes regula a sensibilidade do modo de balanço, permitindo personalizar a experiência de inclinação da cadeira conforme preferência do usuário.

ALAVANCA DO ENCOSTO:

Do lado direito da cadeira, você encontrará uma alavanca que permite ajustar o ângulo do encosto conforme sua preferência, proporcionando maior conforto durante o uso.

MECANISMO DE AJUSTE DO ENCOSTO:

Dentro do encosto da cadeira, há um mecanismo que avança a área lombar para proporcionar melhor suporte. Na lateral direita do encosto, há um registro que, ao ser girado, permite ajustar a posição do encosto conforme sua preferência, proporcionando maior conforto e ergonomia.

CARACTERÍSTICAS DA CADEIRA

Encosto: Reclinável

Rodinhas: Pu, 60MM

Espuma: Moldada

Descanço de braço: 4D

Base: Metal 350MM

Revestimento: Tecido

Mecanismo: Frog

Ângulo de inclinação: 90-180°

Trava de reclinção: Sim

Ajuste de altura: 6cm

Material do quadro: Metal

Classe do pistão: Classe 4

Densidade do encosto: 45

Densidade do assento: 45

**AGRADECEMOS POR ESCOLHER O PICHAU GROUP
COMO PARTE DA SUA JORNADA.**



Pichau

**EXPLORE NOSSOS SITES E ENCONTRE O
PRODUTO IDEAL PARA ELEVAR SUA EXPERIÊNCIA.**



FREE FIRE

WORLD SERIES

GLOBAL FINALS 2024

English Version

FREE FIRE
BATTLE IN STYLE

IMPORTANT

IT IS EXTREMELY IMPORTANT TO READ, UNDERSTAND, AND FOLLOW ALL INSTRUCTIONS IN THIS MANUAL. INCORRECT HANDLING MAY DAMAGE THE EQUIPMENT AND VOID THE WARRANTY.



INCLUDED PARTS

A*1



H*5



I*1



B*1



J*1



K*16



C*1



L*2



D*1



M*2



E*1



N*1



F*1



G*1



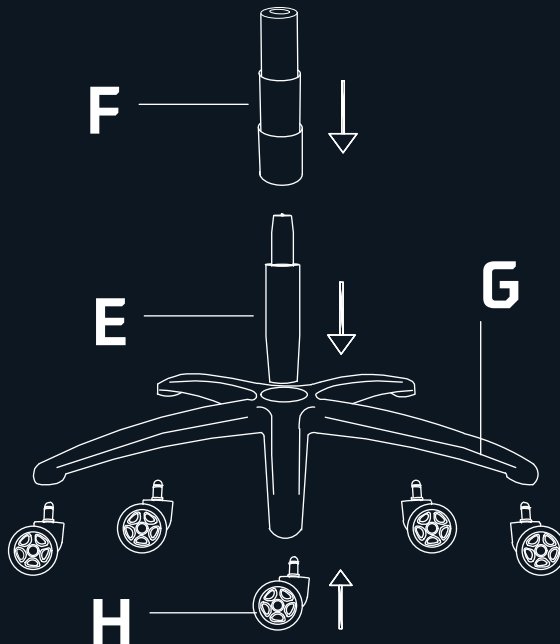
GAS LIFT AND CHAIR BASE

STEP 1:

Insert the casters (H) into the slots of the star base (G). Some force may be required to fit the parts together.

The gas lift (E) must be inserted into the center of the star base in the position shown in the image; we recommend pushing it down until it is securely fixed in the base. Finally, place the gas lift cover (F) over the piston.

Perfect, the chair base is now assembled. Let's move on to the rest of the chair assembly. If you do not have a suitable workspace, we recommend using the product box in a vertical position to assist you during the process.



CHAIR SEAT AND ARMRESTS

STEP 2:

With the seat (B) upside down, as shown in the image, begin by installing the adjustment mechanism (D), positioning it according to the holes in the seat.

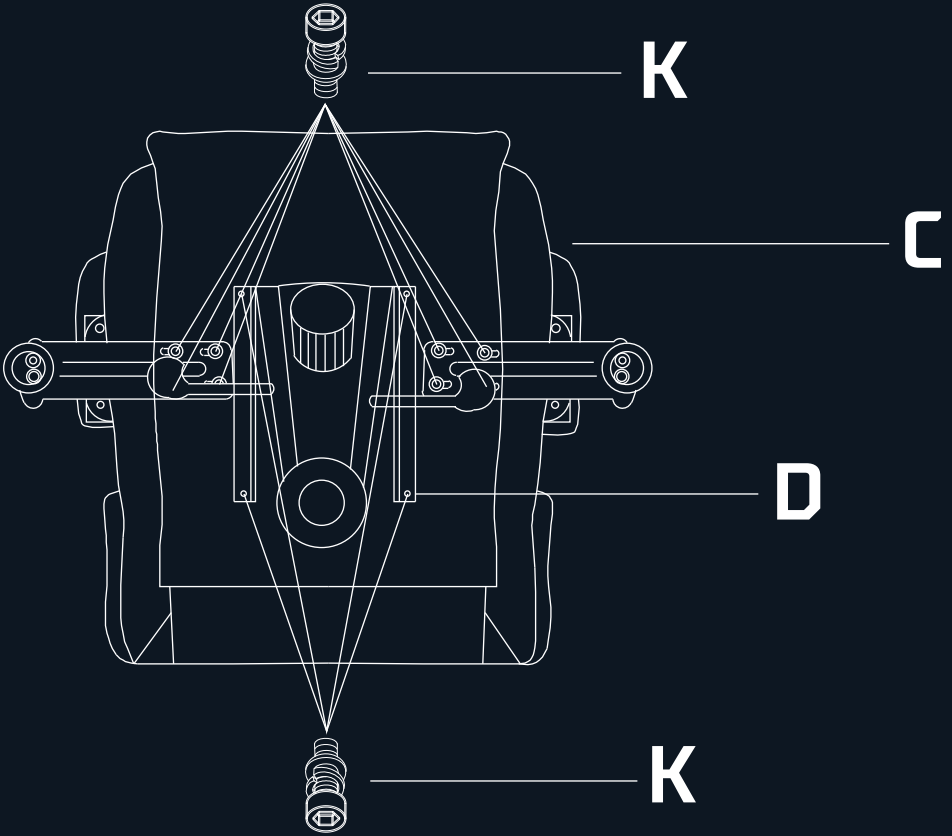
ATTENTION: pay attention to the direction in which the adjustment mechanism is being installed; the product includes a label indicating the correct installation direction.

Then, simply insert the screws (K) into the holes of the mechanism under the seat and tighten them in an "X" pattern, so the pressure is evenly distributed on each side.

After installing the adjustment mechanism, move on to the installation of the armrests (C). The armrests are labeled to indicate which side they belong to.

After identifying the correct armrest, position it over the seat holes and secure it using the screws (K), remembering to also tighten them in an "X" pattern.

Perfect, the seat and its frame are now complete. To make the next steps easier, we recommend connecting the seat to the base assembled in step 1.



SEAT FITTING AND FIXING

STEP 3:

Now, simply position the backrest (A) between the connectors under the seat and use the screws (K) again.

We recommend tightening each of the 4 screws evenly; this will make assembly easier and prevent the backrest from leaning to one side.

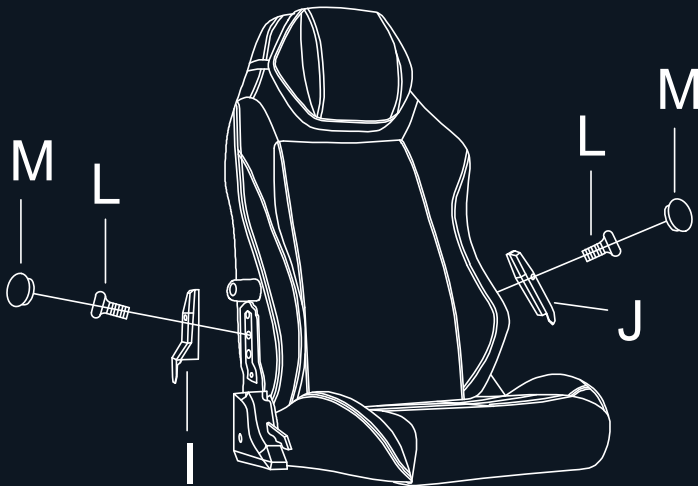


FINISHING TOUCHES

STEP 4:

Now, simply install the finishing touches. Use the side covers (I & J) and the screws (L) to secure the covers between the seat and the backrest. After screwing them in, just cover the screw hole with the cap (M).

If you prefer, you can use the headrest and lumbar support pillows for a more comfortable experience. However, if you choose not to use them, the chair will still provide adequate support.



CHAIR FUNCTIONS

FROG MECHANISM:

The Frog mechanism consists of 2 levers and 1 tension control knob for the rocking mode. The right lever adjusts the height of the chair's gas lift, while the left lever activates or deactivates the rocking mode. The central component in the adjustment control regulates the sensitivity of the rocking mode, allowing the user to customize the reclining experience to their preference.

BACKREST LEVER:

On the right side of the chair, you will find a lever that allows you to adjust the backrest angle to your preference, providing greater comfort during use.

BACKREST ADJUSTMENT MECHANISM:

Inside the chair's backrest, there is a mechanism that pushes the lumbar area forward to provide better support. On the right side of the backrest, there is a knob that, when turned, allows you to adjust the backrest position according to your preference, ensuring greater comfort and ergonomics.

CHAIR SPECIFICATIONS

Backrest: Reclining

Casters: PU, 60mm

Foam: Molded

Armrests: 4D

Base: 350mm Metal

Upholstery: Fabric

Mechanism: Frog

Recline Angle: 90-180°

Recline Lock: Yes

Height Adjustment: 6cm

Frame Material: Metal

Gas Lift Class: Class 4

Backrest Density: 45

Seat Density: 45

**THANK YOU FOR CHOOSING PICHAU GROUP
AS PART OF YOUR JOURNEY.**



Pichau

**EXPLORE OUR WEBSITES AND FIND THE IDEAL PRODUCT
TO ELEVATE YOUR EXPERIENCE.**



FREE FIRE

WORLD SERIES

GLOBAL FINALS 2024

Versión En Español

FREE FIRE
EL ESTILO DE LA BATALHA

IMPORTANTE

ES DE SUMA IMPORTANCIA LEER, COMPRENDER Y SEGUIR TODAS LAS INSTRUCCIONES CONTENIDAS EN ESTE MANUAL. EL MANEJO INCORRECTO PUEDE DAÑAR EL EQUIPO Y CAUSAR LA ANULACIÓN DE LA GARANTÍA.



PIEZAS INCLUIDAS

A*1



H*5



I*1



B*1



J*1



K*16



C*1



L*2



D*1



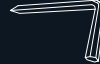
M*2



E*1



N*1



F*1



G*1



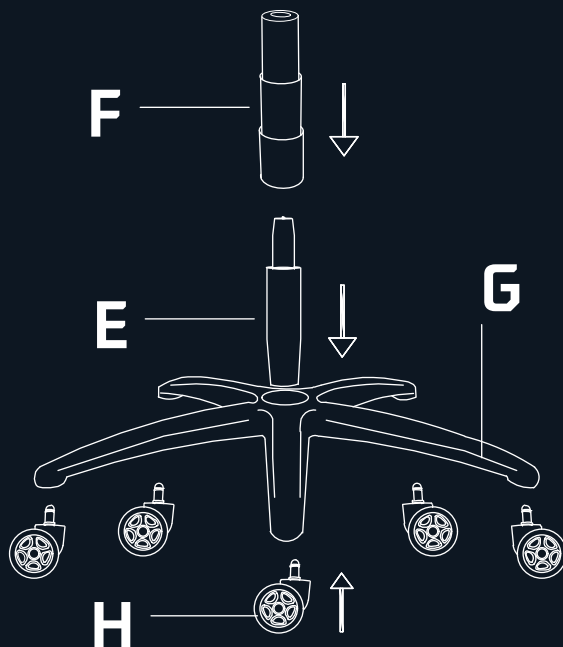
PISTÓN Y BASE DE LA SILLA

PASO 1:

Inserte las ruedas (H) en los encajes de la base de estrella (G). Puede ser necesario aplicar un poco de fuerza para encajar las piezas.

El pistón (E) debe ser insertado en el centro de la base de estrella en la posición mostrada en la imagen; recomendamos empujarlo hasta que quede firme en la base. Por último, coloque la cubierta del pistón (F) sobre el mismo.

Perfecto, ahora la base de la silla está montada. Continuemos con el montaje del resto de la silla. Si no dispone de un lugar adecuado para el montaje, recomendamos utilizar la caja del producto en posición vertical para auxiliario.



ASIENTO DE LA SILLA Y APOYABRAZOS

PASO 2:

Con el asiento (B) al revés, como se muestra en la imagen, comience instalando el mecanismo de ajuste (D), posicionándolo de acuerdo con los agujeros del asiento.

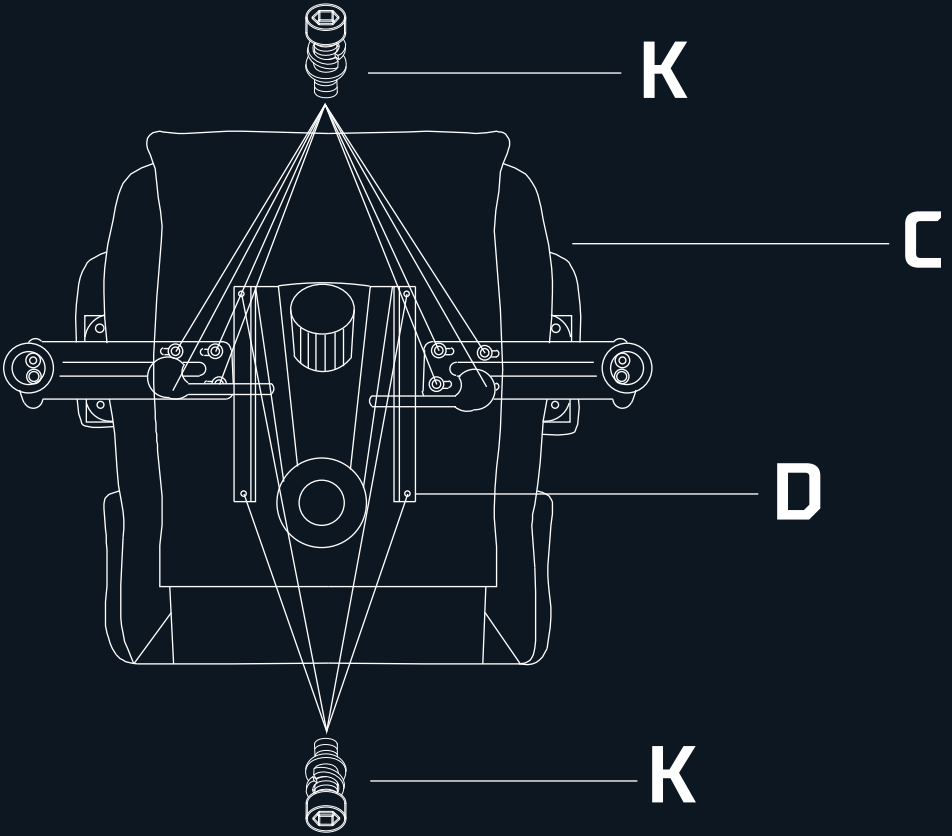
ATENCIÓN: tenga cuidado con la dirección en la que se instala el mecanismo de ajuste; el producto cuenta con un informativo que indica la dirección correcta para la instalación.

Luego, simplemente inserte los tornillos (K) en los agujeros del mecanismo bajo el asiento y apriételos en "X", para que la presión se distribuya uniformemente en cada esquina.

Después de instalar el mecanismo de ajuste, proceda con la instalación de los apoyabrazos (C). Los apoyabrazos tienen grabado en su estructura a qué lado pertenecen.

Tras verificar cuál es el apoyabrazos correcto, posicónelo sobre los agujeros del asiento y fíjelo utilizando los tornillos (K), recordando también apretarlos en "X".

Perfecto, el asiento y su estructura ya están completos. Para facilitar los próximos pasos, recomendamos conectar el asiento a la base montada en el paso 1.



ENCAJE DEL ASIENTO Y FIJACIÓN

PASO 3:

Ahora simplemente posicione el respaldo (A) entre los conectores bajo el asiento y nuevamente utilice los tornillos (K).

Recomendamos apretar cada uno de los 4 tornillos por igual; de esta forma facilitará el montaje y evitará que el respaldo quede inclinado hacia alguno de los lados.

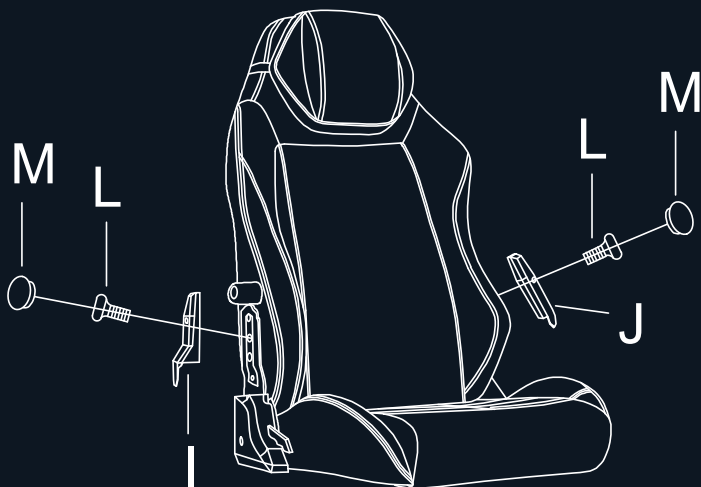


ACABADOS Y FINALIZACIÓN

PASO 4:

Ahora simplemente instale los acabados. Utilice las tapas laterales (I y J) y utilice los tornillos (L) para fijar las tapas entre el asiento y el respaldo. Después de atornillar, basta con cubrir la entrada del tornillo con la tapa (M).

Si lo prefiere, puede utilizar las almohadas de apoyo para la cabeza y lumbar para una experiencia más cómoda. Sin embargo, si prefiere no utilizarlas, la silla seguirá ofreciendo el soporte adecuado.



FUNCIONES DE LA SILLA

MECANISMO FROG:

El mecanismo Frog está compuesto por 2 palancas y 1 control de sensibilidad para el modo de balanceo. La palanca de la derecha ajusta la altura del pistón de la silla, mientras que la palanca izquierda activa o desactiva el modo de balanceo. El componente central en el control de ajustes regula la sensibilidad del modo de balanceo, permitiendo personalizar la experiencia de inclinación de la silla según la preferencia del usuario.

PALANCA DEL RESPALDO:

En el lado derecho de la silla, encontrará una palanca que permite ajustar el ángulo del respaldo según su preferencia, proporcionando mayor comodidad durante el uso.

MECANISMO DE AJUSTE DEL RESPALDO:

Dentro del respaldo de la silla, hay un mecanismo que avanza el área lumbar para proporcionar mejor soporte. En el lateral derecho del respaldo, hay un mando giratorio que, al ser girado, permite ajustar la posición del respaldo según su preferencia, proporcionando mayor comodidad y ergonomía.

CARACTERÍSTICAS DE LA SILLA

Respaldo: Reclinable

Ruedas: PU, 60mm

Espuma: Moldeada

Apoyabrazos: 4D

Base: Metal 350mm

Revestimiento: Tela

Mecanismo: Frog

Ángulo de inclinación: 90-180°

Bloqueo de reclinación: Sí

Ajuste de altura: 6cm

Material del marco: Metal

Clase del pistón: Clase 4

Densidad del respaldo: 45

Densidad del asiento: 45

**GRACIAS POR ELEGIR A PICHAU GROUP
COMO PARTE DE SU TRAYECTORIA.**



Pichau

**EXPLORE NUESTROS SITIOS WEB Y ENCUENTRE EL
PRODUCTO IDEAL PARA ELEVARE SU EXPERIENCIA.**



FREE FIRE
WORLD SERIES
GLOBAL FINALS 2024



BOOYAH!
BOOYAH!
BOOYAH!
BOOYAH!
BOOYAH!