



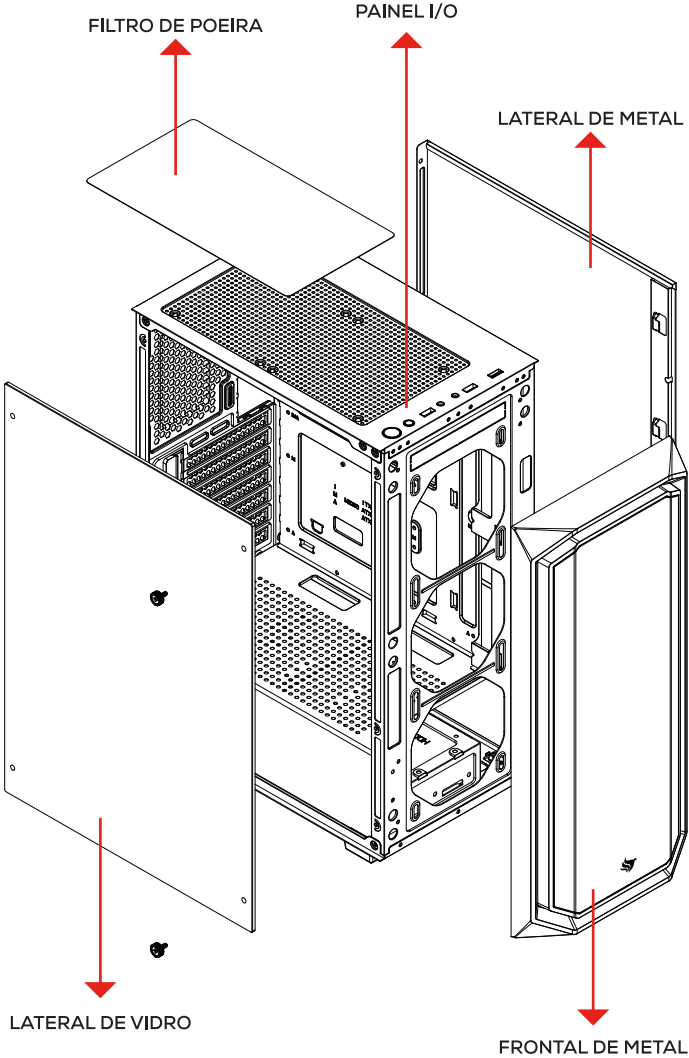
MANUAL

GADIT 2B





IMPORTANTE

É DE EXTREMA IMPORTÂNCIA LER, COMPREENDER E SEGUIR TODAS AS INSTRUÇÕES CONTIDAS NESTE MANUAL. O MANUSEIO INCORRETO PODE DANIFICAR O EQUIPAMENTO E OCASIONAR A ANULAÇÃO DA GARANTIA.

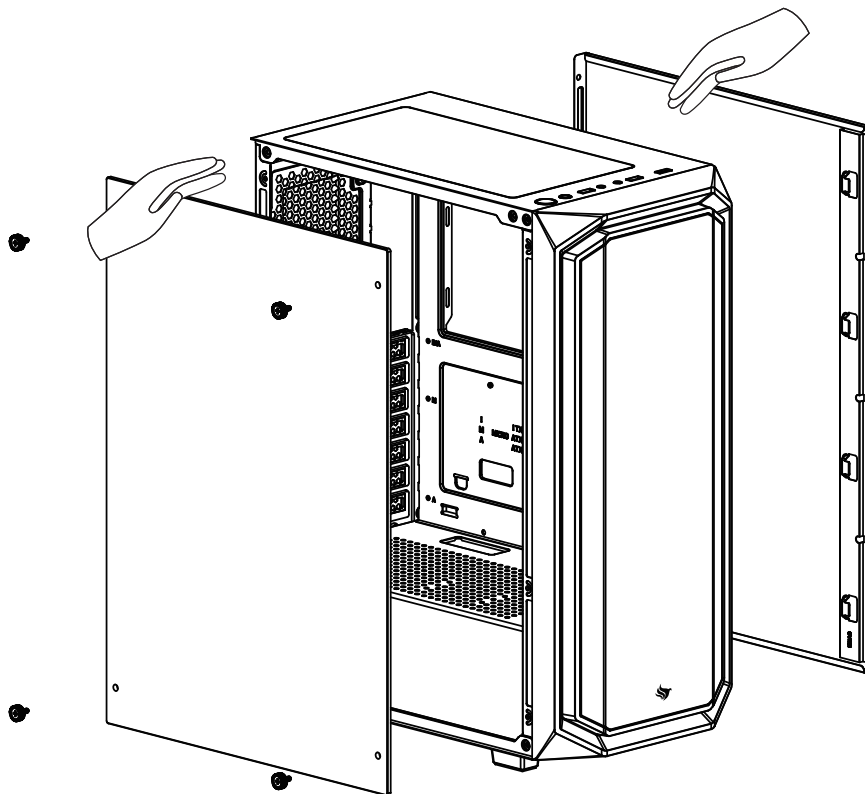
COMPONENTES DO HARDWARE



ACESSÓRIOS

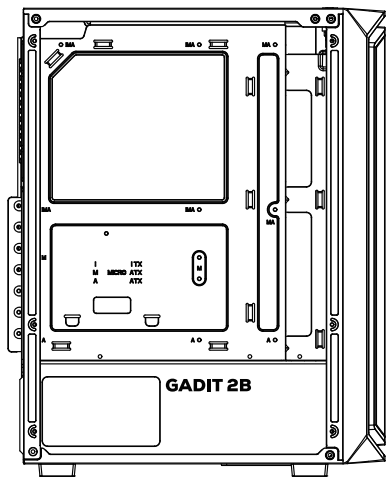
Item	Nome/Quant.	Utilidade
	Parafusos #6-32 6mm x6	Fonte de Alimentação e Placa de Vídeo
	Parafusos M3 5mm x12	Placa-Mãe e SSD 2.5"
	Parafusos #6-32 5mm x6	HDD 3.5"
	Espaçadores #6-32 6.5mm x2	Suporte para Placa-Mãe

ABERTURA DO GABINETE



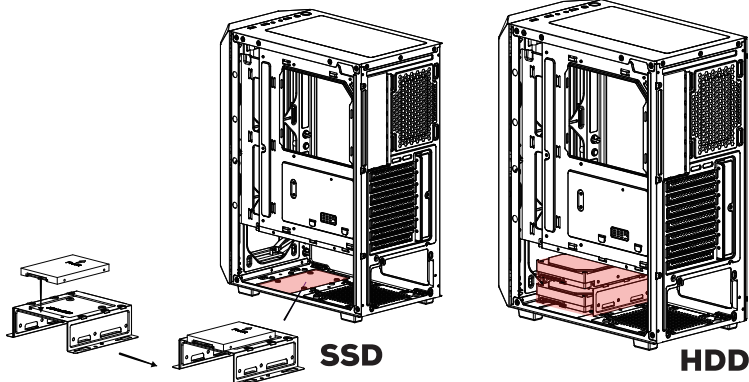
Desparafuse e reserve os parafusos localizados na parte traseira do gabinete, então remova as laterais.

INSTALAÇÃO DA PLACA-MÃE



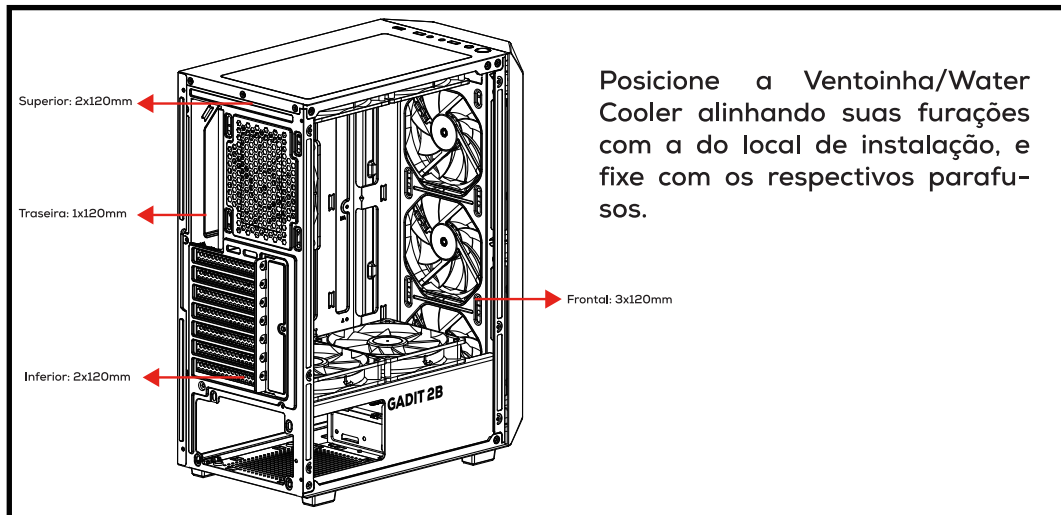
Posicione a Placa-Mãe alinhando suas furações com as do local de instalação, reposicione os espaçadores se necessário, e fixe com os respectivos parafusos.

INSTALAÇÃO DE HDD 3.5" E SSD 2.5"

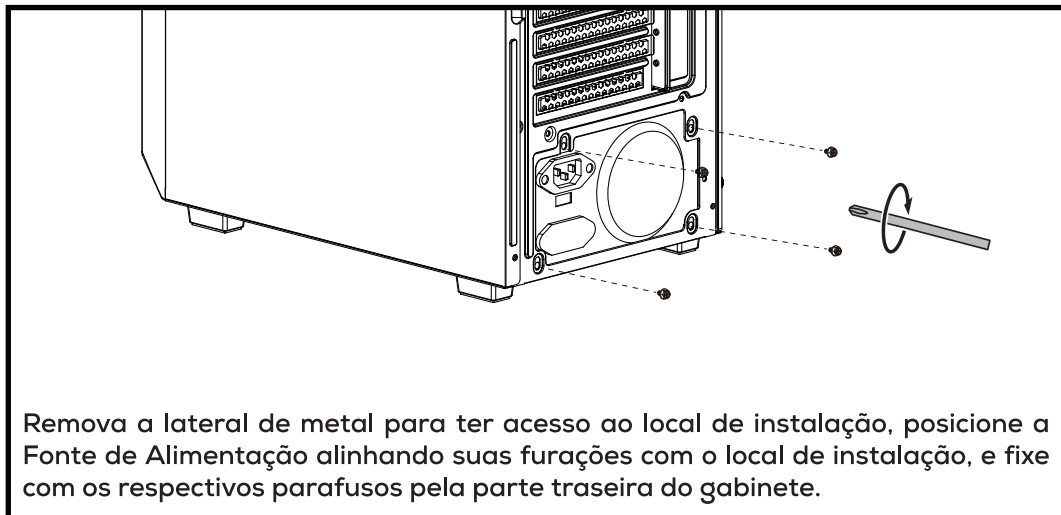


Posicione o HDD/SSD alinhando suas furações com as do local de instalação, e fixe com os respectivos parafusos.

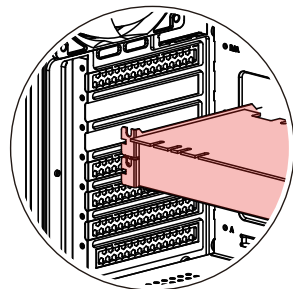
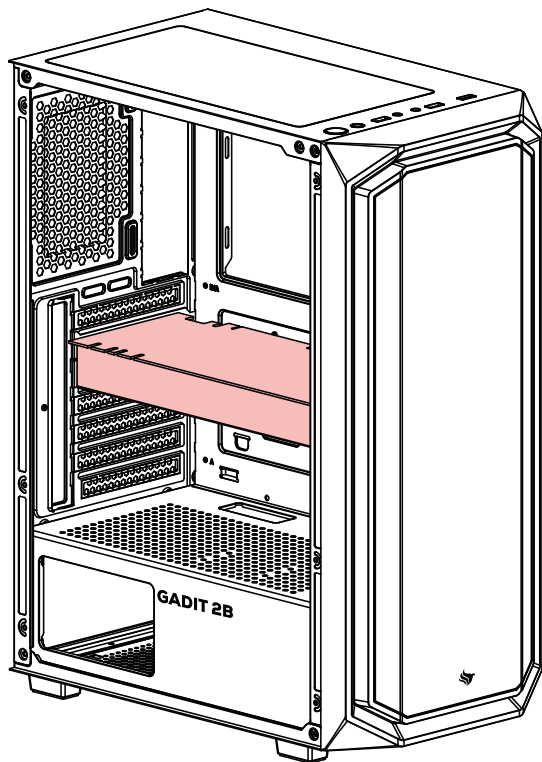
INSTALAÇÃO DAS VENTOINHAS



INSTALAÇÃO DA FONTE DE ALIMENTAÇÃO

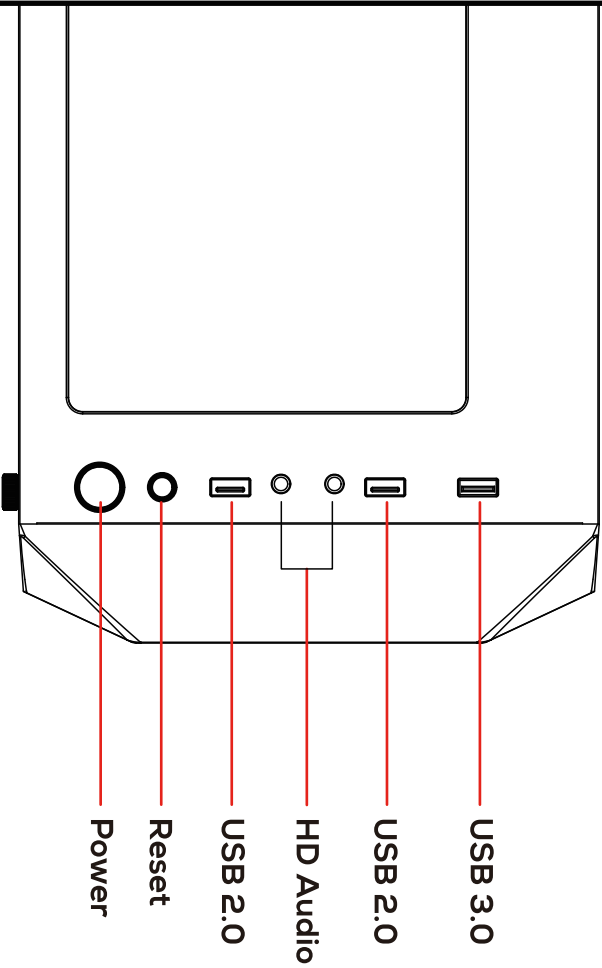


INSTALAÇÃO DA PLACA DE VÍDEO



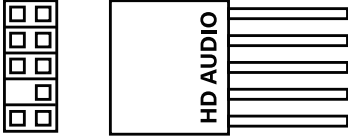
Identifique e remova os slots de expansão que o modelo da Placa de Vídeo irá utilizar, conecte a Placa de Vídeo na Placa-Mãe, e fixe com os respectivos parafusos pela parte traseira do gabinete.

PAINEL I/O

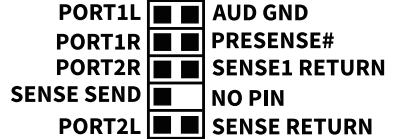


CONECTORES

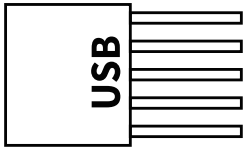
Conector de Áudio HD do Gabinete



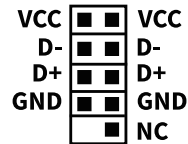
Conector de Áudio HD da Placa-Mãe



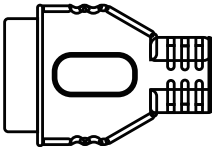
Conector USB 2.0 do Gabinete



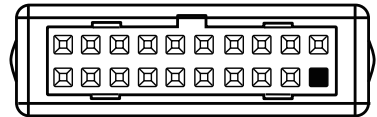
Conector USB 2.0 da Placa-Mãe



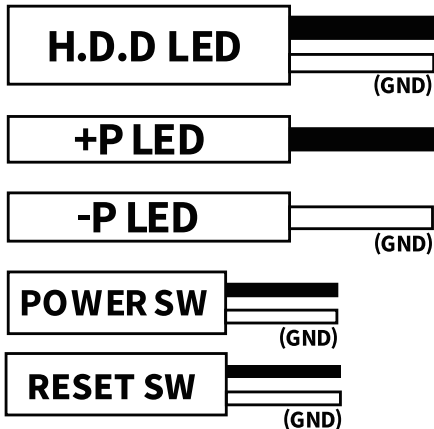
Conector USB 3.0 do Gabinete



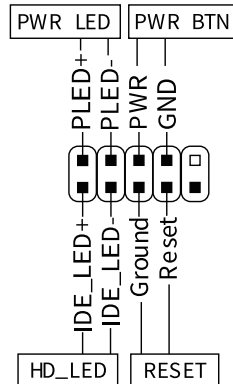
Conector USB 3.0 da Placa-Mãe



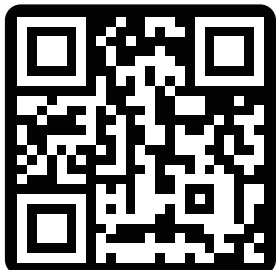
Conector Power/Reset/LED do Gabinete



Conector Power/Reset/LED da Placa-Mãe



**AGRADECEMOS POR ESCOLHER O PICHAU GROUP
COMO PARTE DA SUA JORNADA.**



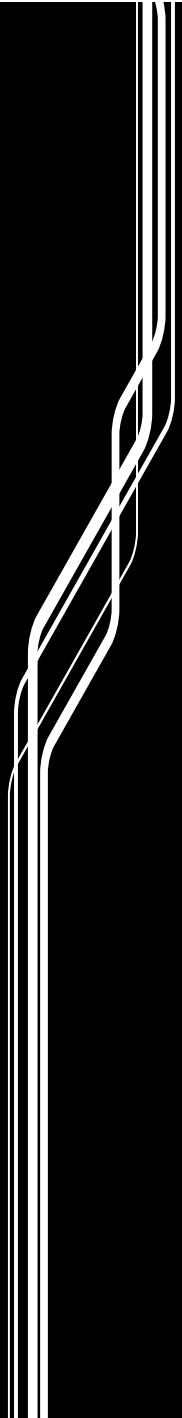
PICHAU

**EXPLORE NOSSOS SITES E ENCONTRE O
PRODUTO IDEAL PARA ELEVAR SUA EXPERIÊNCIA.**



MANUAL | ESPANÖL

GADIT 2B



IMPORTANTE

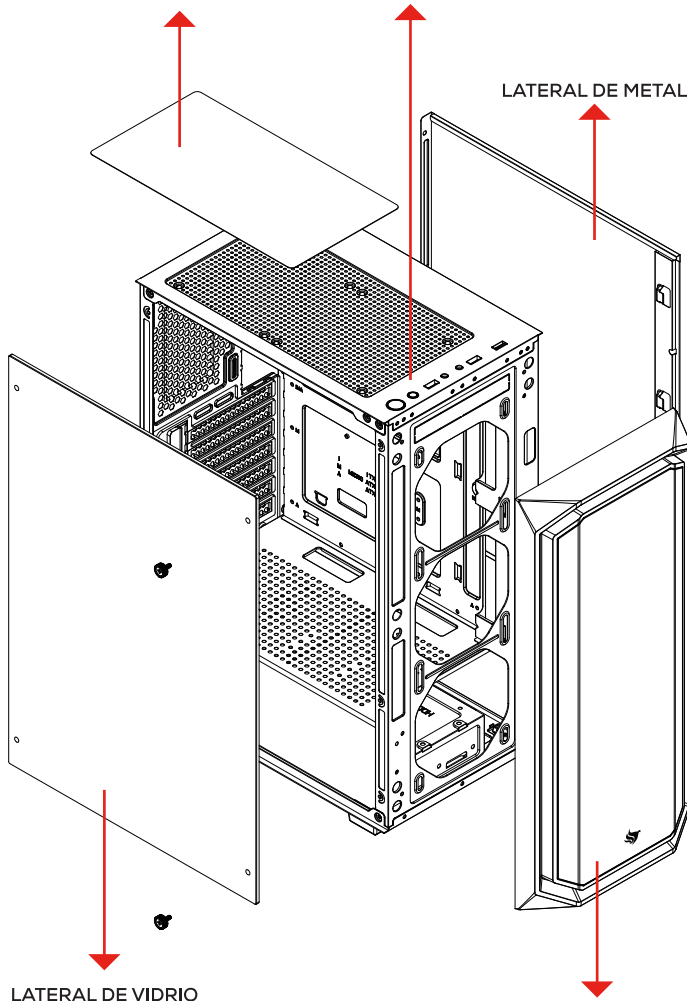
ES DE SUMO IMPORTANCIA LEER, COMPRENDER Y SEGUIR TODAS LAS INSTRUCCIONES EN ESTE MANUAL. UN MANEJO INCORRECTO PUEDE DAÑAR EL EQUIPO Y DAR LUGAR A LA ANULACIÓN DE LA GARANTÍA.

ESTRUCTURA DEL GABINETE

FILTRO DE PROTECCIÓN CONTRA POLVO

PANEL I/O





LATERAL DE METAL



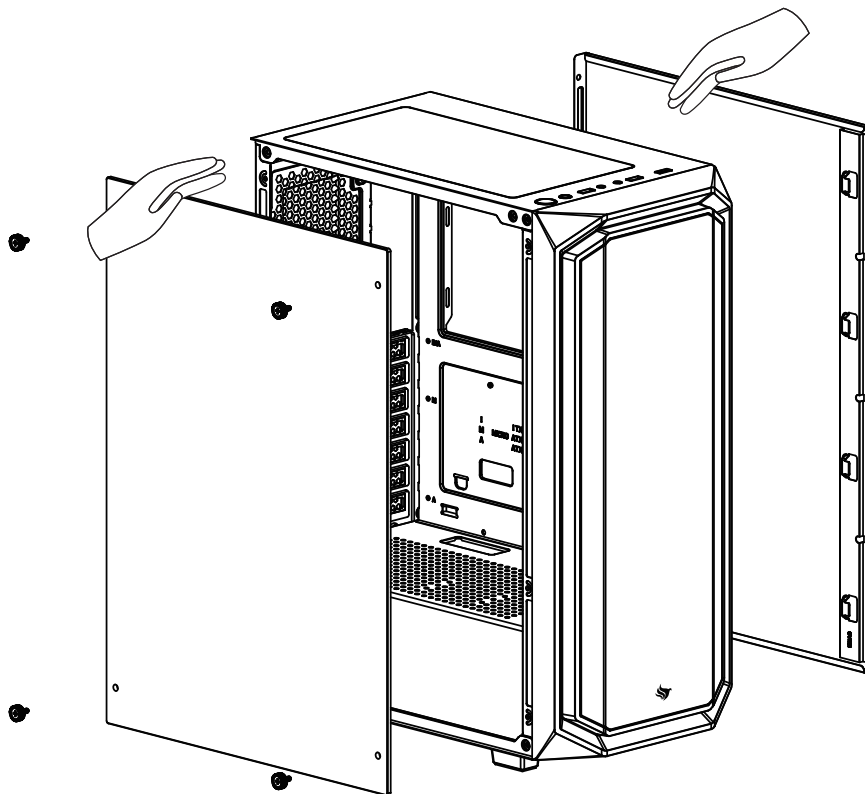
LATERAL DE VIDRIO

FRONTAL DE METAL

ACCESORIOS

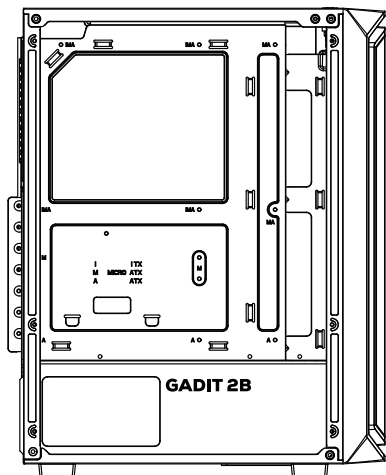
Item	Nombre/Cant.	Utilidad
	Tornillos #6-32 6mm x6	Fuente de Alimentación y Placa de Video
	Tornillos M3 5mm x12	Placa Madre y SSD 2.5"
	Tornillos #6-32 5mm x6	HDD 3.5"
	Espaciadores #6-32 6.5mm x2	Soporte para Placa Madre

APERTURA DEL GABINETE



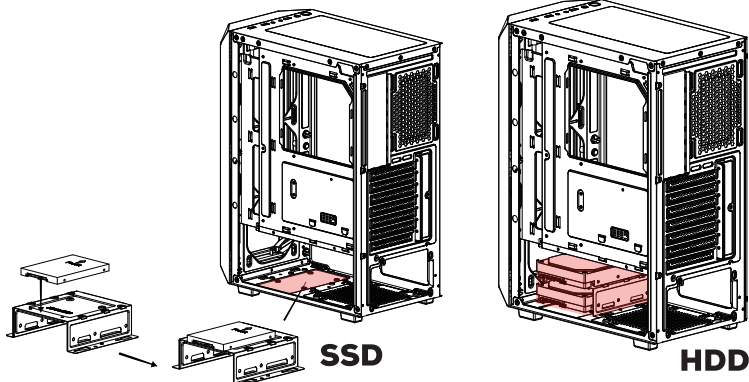
Desatornillá y reservá los tornillos ubicados en la parte trasera del gabinete. Sacá primero los laterales para después sacar la parte superior y la frontal.

INSTALACIÓN DE LA PLACA MADRE



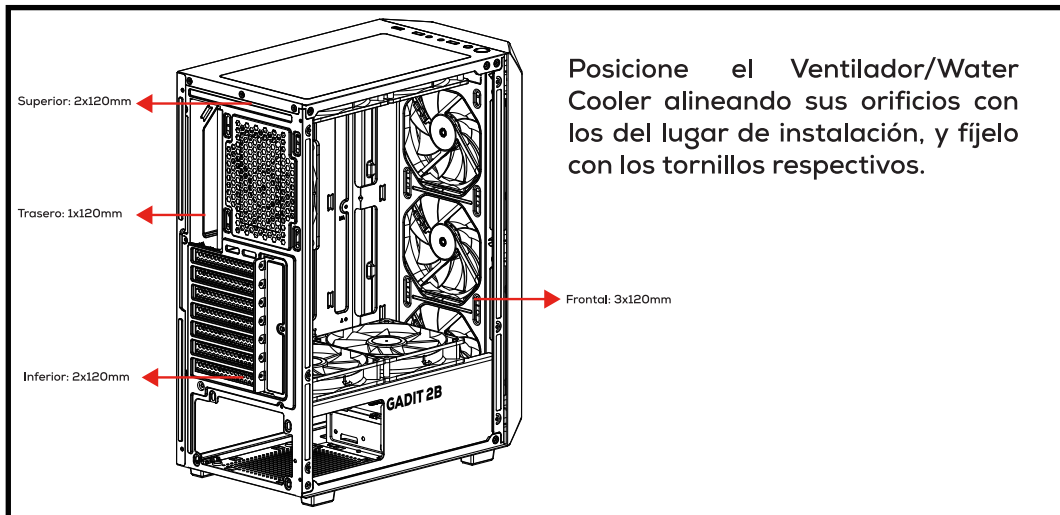
Posicione la Placa Madre alineando sus orificios con los del lugar de instalación, reposicione los separadores si es necesario y fíjela con los tornillos respectivos.

INSTALACIÓN DE HDD 3.5" Y SSD 2.5"

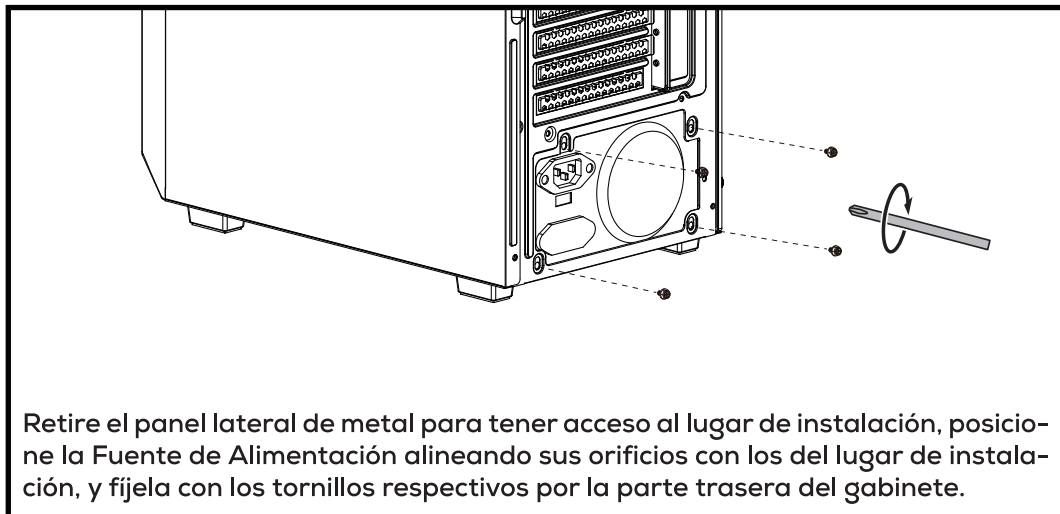


Posicione el HDD/SSD alineando sus orificios con los del lugar de instalación y fíjelo con los tornillos respectivos.

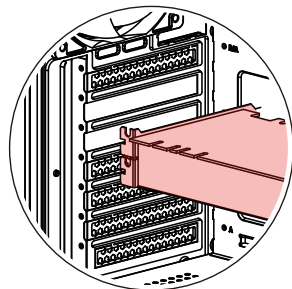
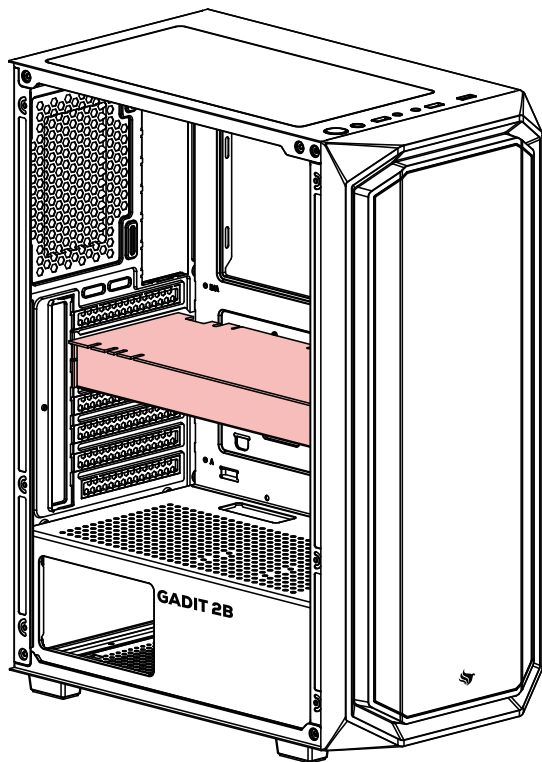
INSTALACIÓN DE LOS VENTILADORES



INSTALACIÓN DE LA FUENTE DE ALIMENTACIÓN

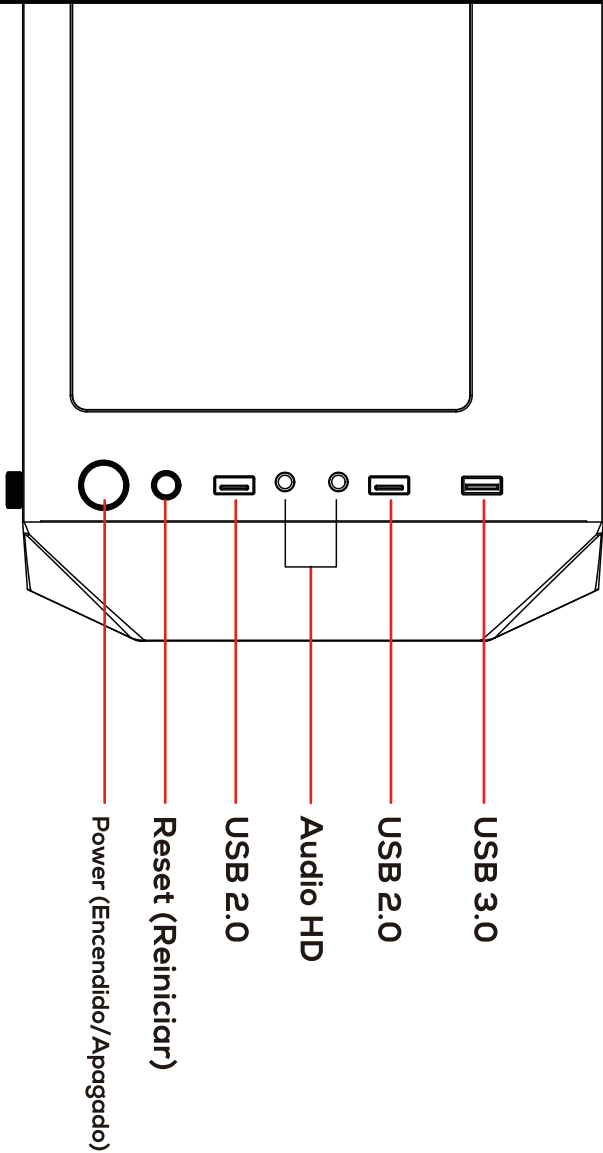


INSTALACIÓN DE LA TARJETA DE VIDEO

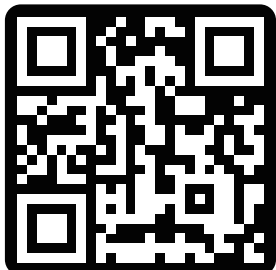


Identifique y retire las cubiertas de los slots de expansión que utilizará el modelo de su Tarjeta de Video, conecte la placa a la Placa Madre y fijela con los tornillos respectivos por la parte trasera del gabinete.

PANEL I/O



**ALE AGRADECEMOS QUE HAYA ELEGIDO A PICHAU GROUP
COMO PARTE DE SU TRAYECTORIA.**



PICHAU

**EXPLORA NUESTRA PÁGINA WEB Y ENCUENTRA EL
PRODUCTO PERFECTO PARA MEJORAR TU EXPERIENCIA.**



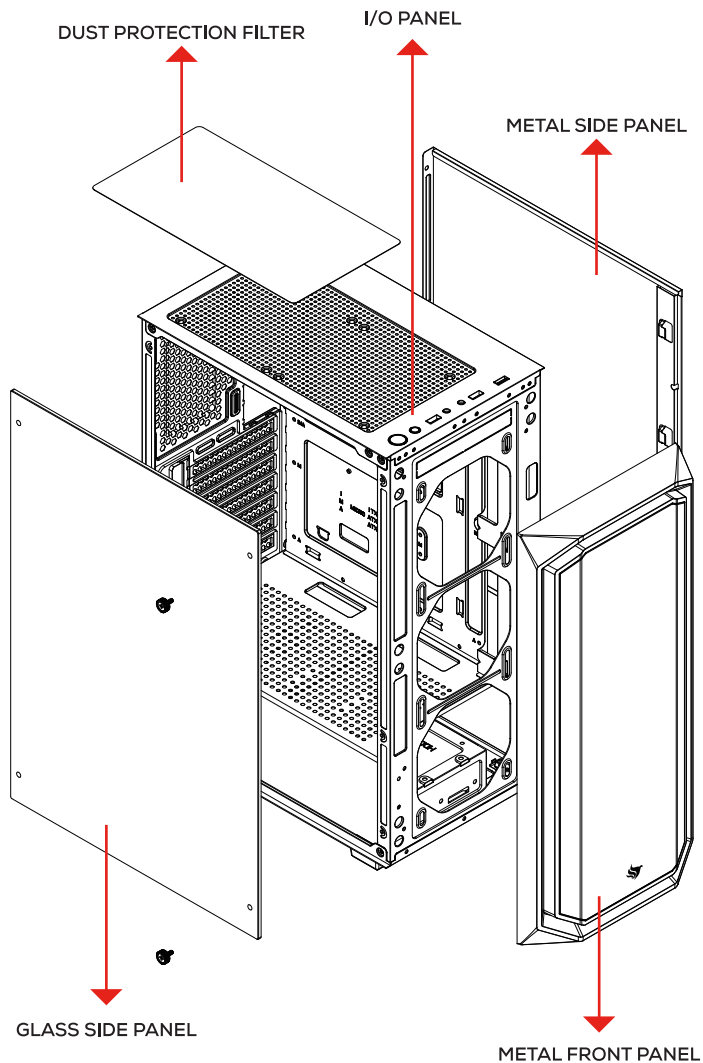
MANUAL | ENGLISH

GADIT 2B





IMPORTANT

IT IS EXTREMELY IMPORTANT TO READ, UNDERSTAND, AND FOLLOW ALL THE INSTRUCTIONS IN THIS MANUAL. INCORRECT HANDLING MAY DAMAGE THE EQUIPMENT AND VOID THE WARRANTY.

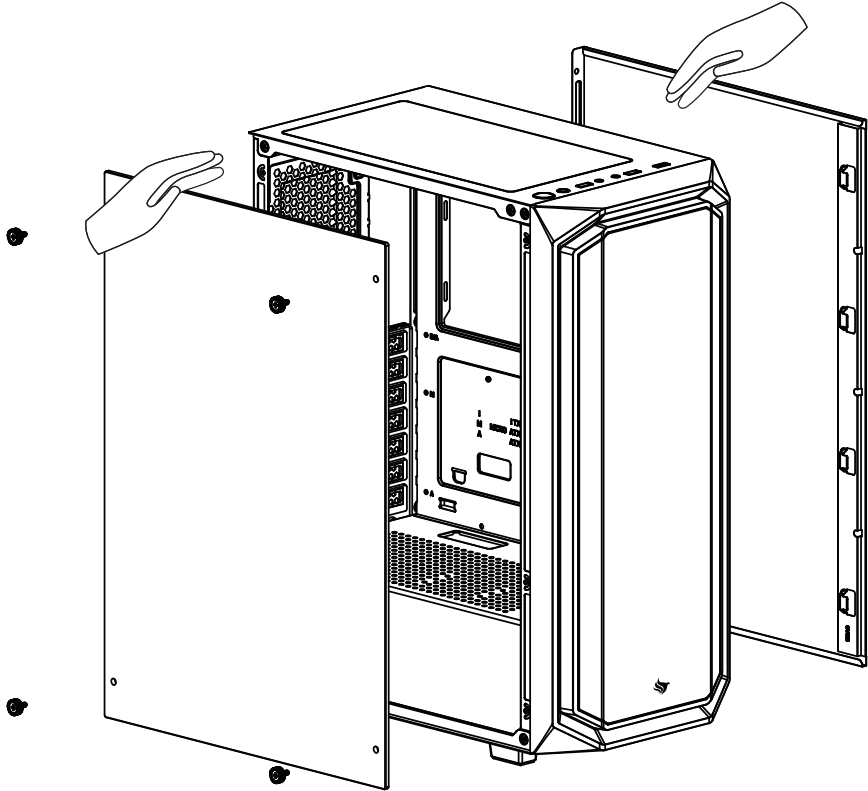
CASE STRUCTURE



ACCESSORIES

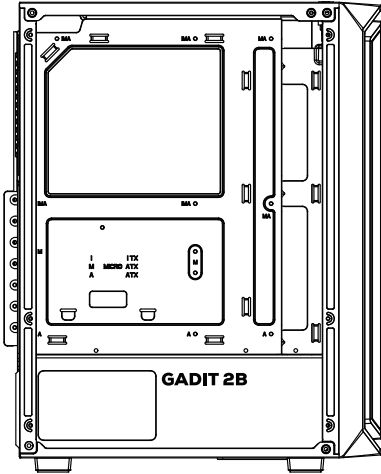
Item	Name/Qty.	Use
	#6-32 6mm Screws x6	Power Supply and Graphics Card
	M3 5mm Screws x12	Motherboard 2.5" SSD
	#6-32 5mm Screws x6	3.5" HDD
	#6-32 6.5mm Standoffs x2	Motherboard Support

OPENING THE CASE



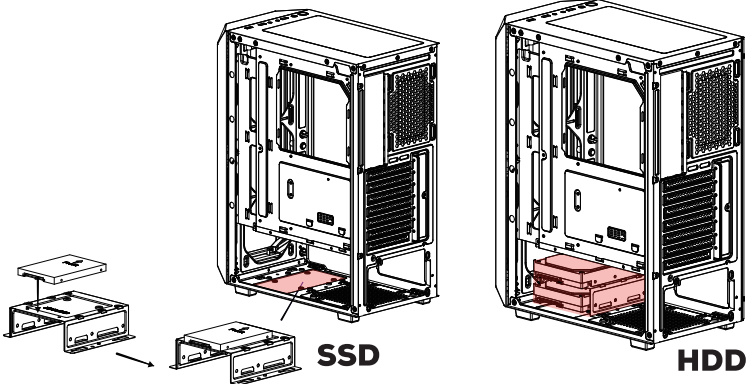
Unscrew and set aside the screws located on the rear or side of the case, then remove the side panels.

MOTHERBOARD INSTALLATION



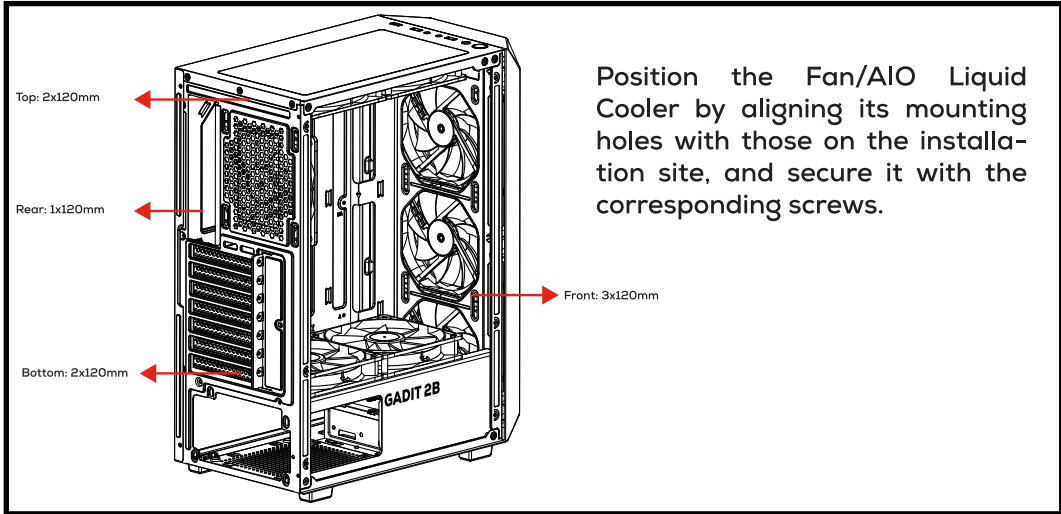
Position the Motherboard by aligning its mounting holes with those on the case, reposition the standoffs if necessary, and secure it with the corresponding screws.

3.5" HDD AND 2.5" SSD INSTALLATION

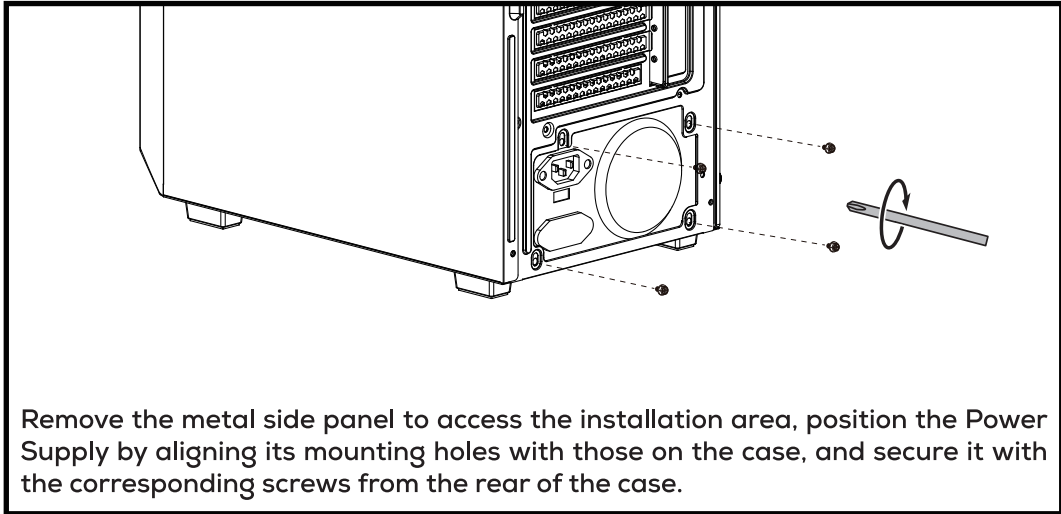


Position the HDD/SSD by aligning its mounting holes with those on the installation site, and secure it with the corresponding screws.

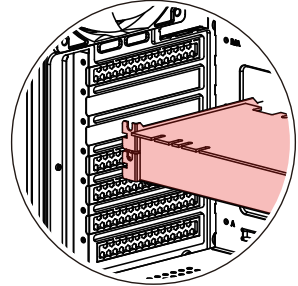
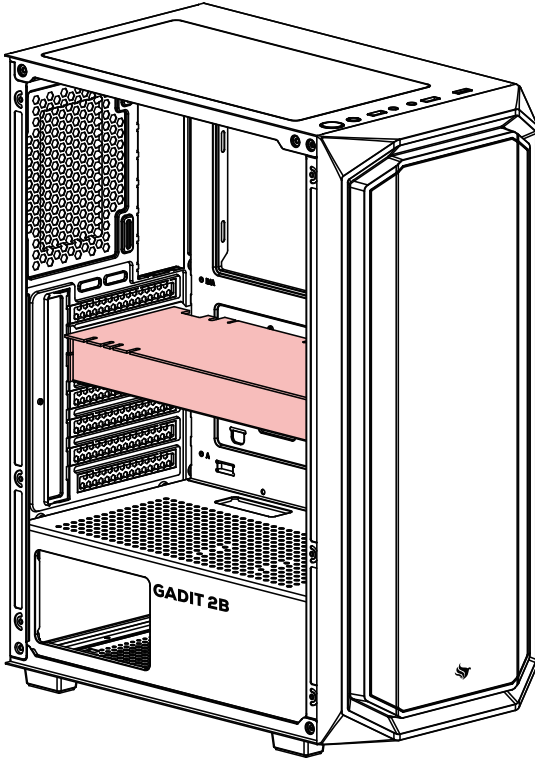
FAN INSTALLATION



POWER SUPPLY INSTALLATION (PSU)

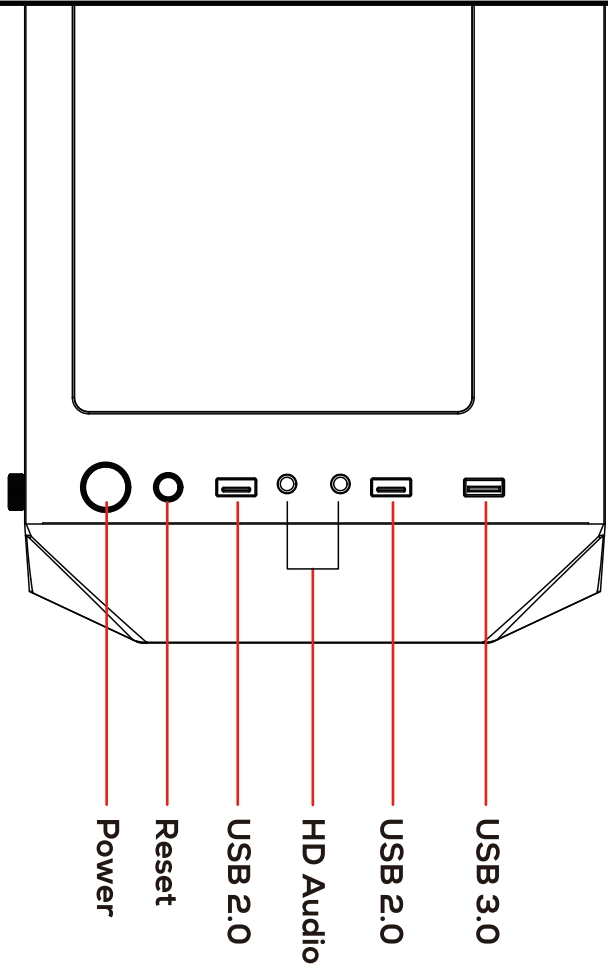


GRAPHICS CARD INSTALLATION



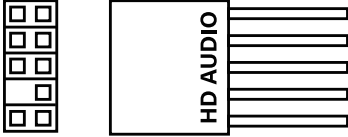
Identify and remove the expansion slot covers that your Graphics Card model will use, connect the card to the Motherboard, and secure it with the corresponding screws from the rear of the case.

I/O PANEL

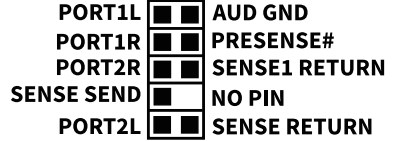


CONNECTORS

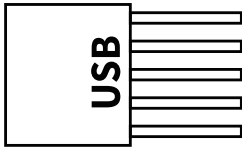
Case HD Audio Connector



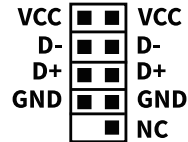
Motherboard HD Audio Connector



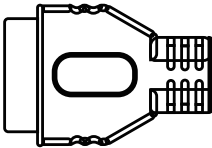
Case USB-C Connector



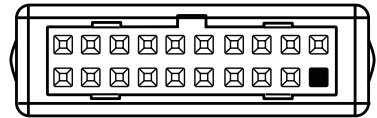
Motherboard USB 2.0 Connector



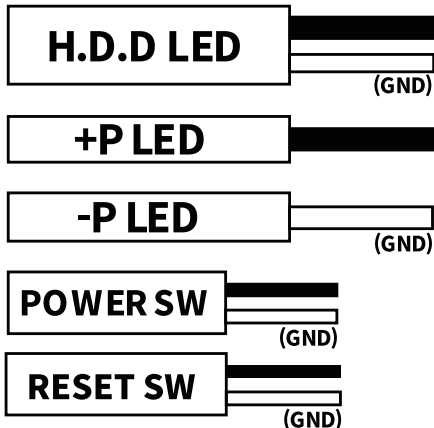
Case USB 3.0 Connector



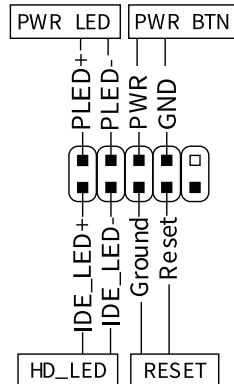
Motherboard USB 3.0 Connector



Case Power/Reset/LED Connector



Motherboard Power/Reset/LED Connector



**THANK YOU FOR CHOOSING THE PICHAU GROUP
AS PART OF YOUR JOURNEY.**



PICHAU

**EXPLORE OUR WEBSITES AND FIND THE
PERFECT PRODUCT TO ENHANCE YOUR EXPERIENCE.**

