



MANUAL

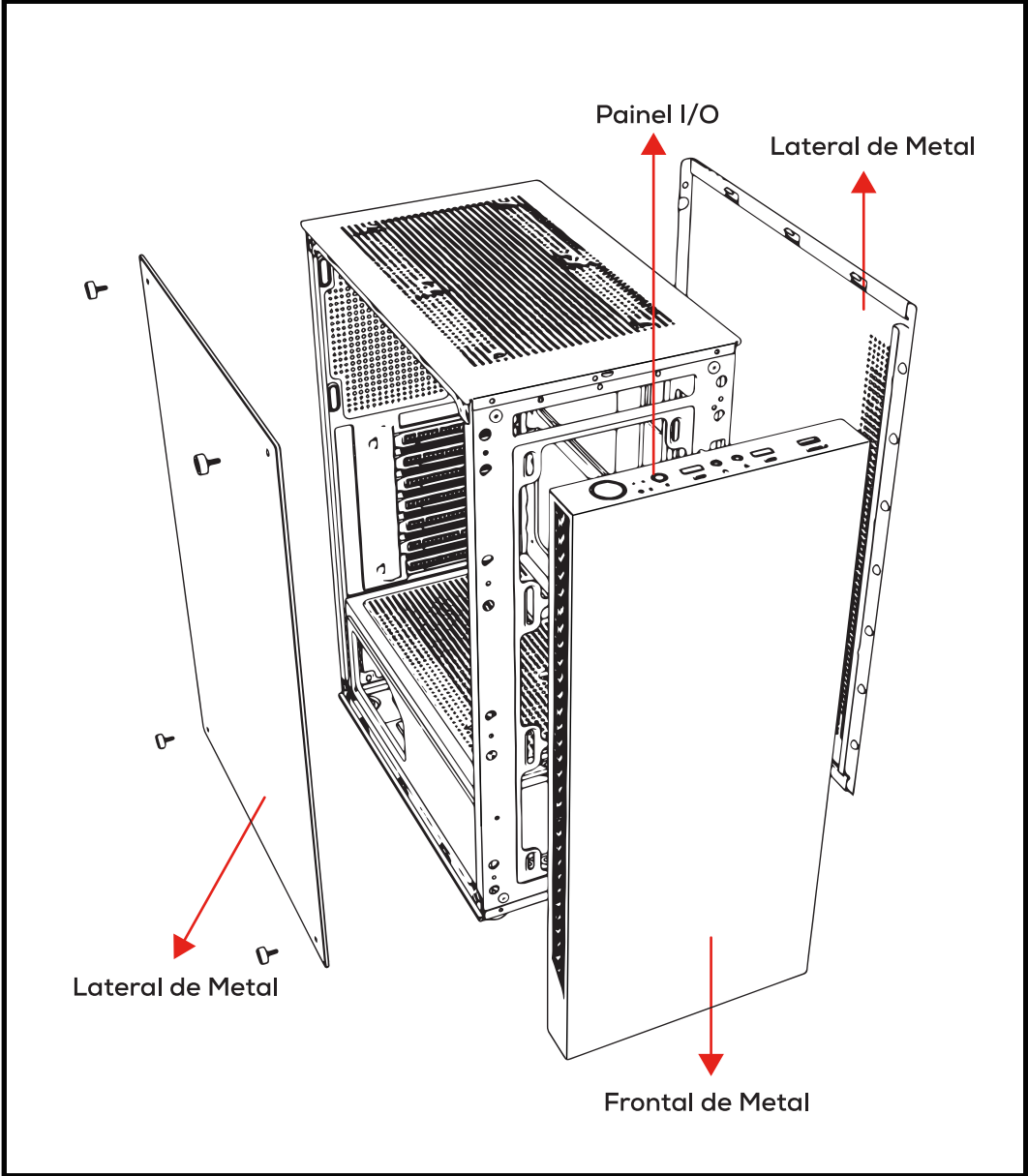
---

**HX310**


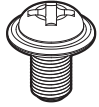
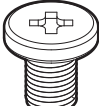
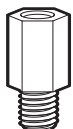
# **IMPORTANTE**

**É DE EXTREMA IMPORTÂNCIA LER, COMPREENDER E SEGUIR TODAS AS INSTRUÇÕES CONTIDAS NESTE MANUAL. O MANUSEIO INCORRETO PODE DANIFICAR O EQUIPAMENTO E OCASIONAR A ANULAÇÃO DA GARANTIA.**

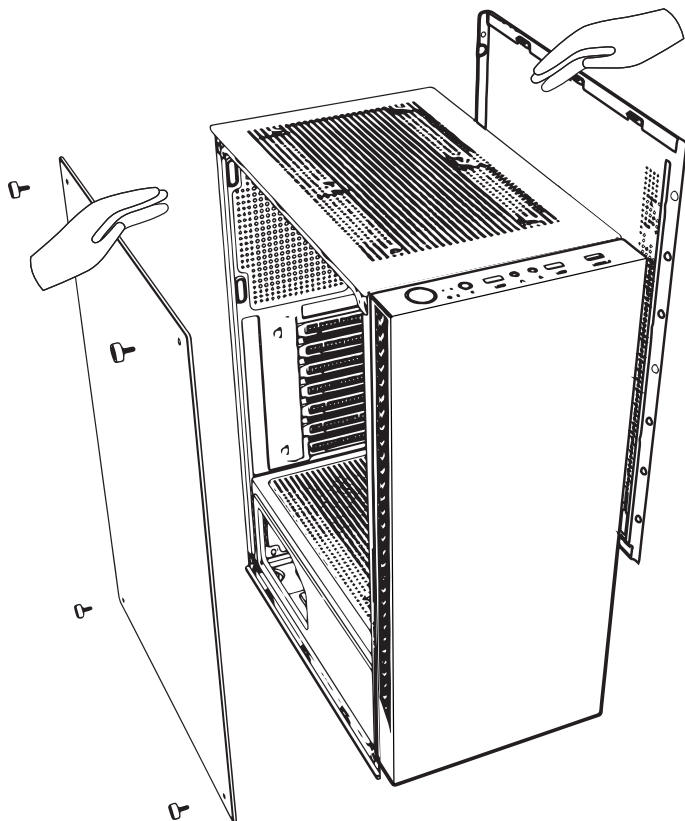
# COMPONENTES DO HARDWARE



# ACESSÓRIOS

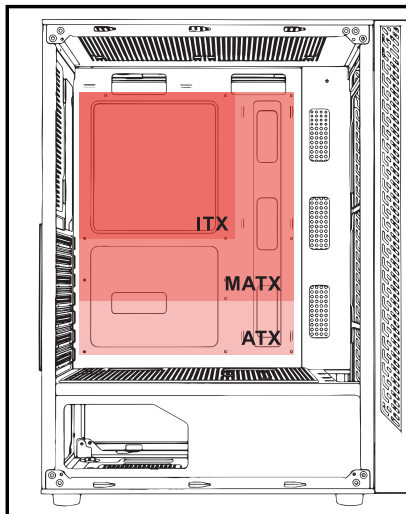
Item	Nome/Quant.	Utilidade
	Parafusos #6-32 6mm x5	Fonte de Alimentação e Placa de Vídeo
	Parafusos M3 5mm x10	Placa-Mãe e SSD 2.5"
	Parafusos #6-32 5mm x4	HDD 3.5"
	Espaçadores #6-32 6.5mm x2	Suporte para Placa-Mãe

# ABERTURA DO GABINETE



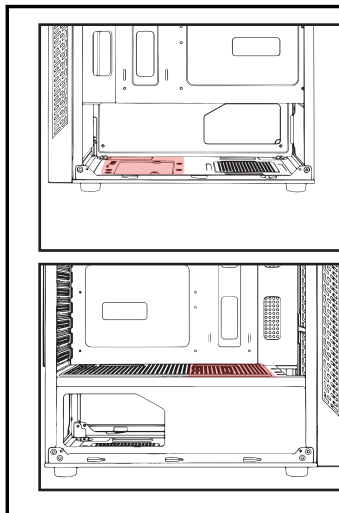
Desparafuse e reserve os parafusos localizados na parte traseira do gabinete, remova primeiro as laterais para então remover a parte superior e a frontal

## INSTALAÇÃO DA PLACA-MÃE



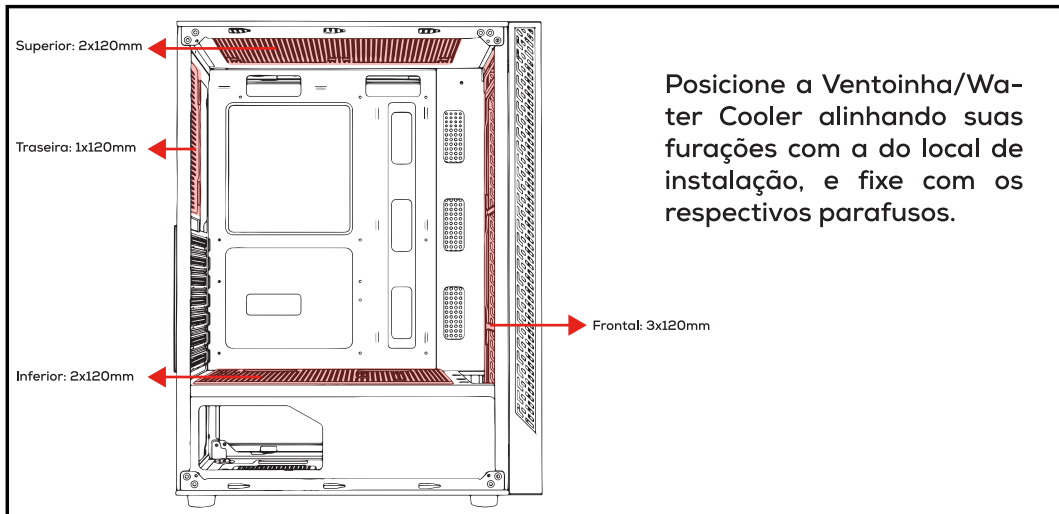
Posicione a Placa-Mãe alinhando suas furações com as do local de instalação, reposicione os espaçadores se necessário, e fixe com os respectivos parafusos.

## INSTALAÇÃO DE HDD 3.5" E SSD 2.5"

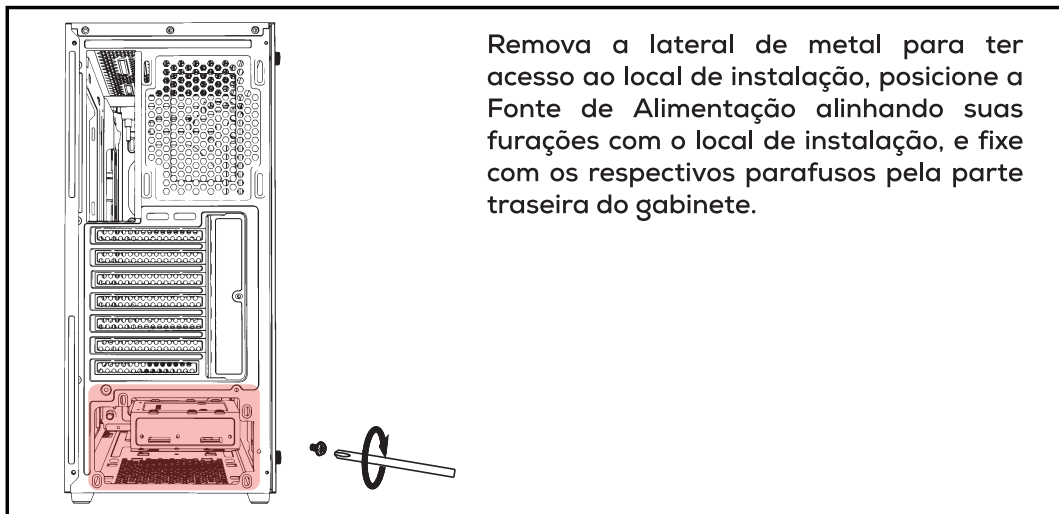


Posicione o HDD/SSD alinhando suas furações com as do local de instalação, e fixe com os respectivos parafusos.

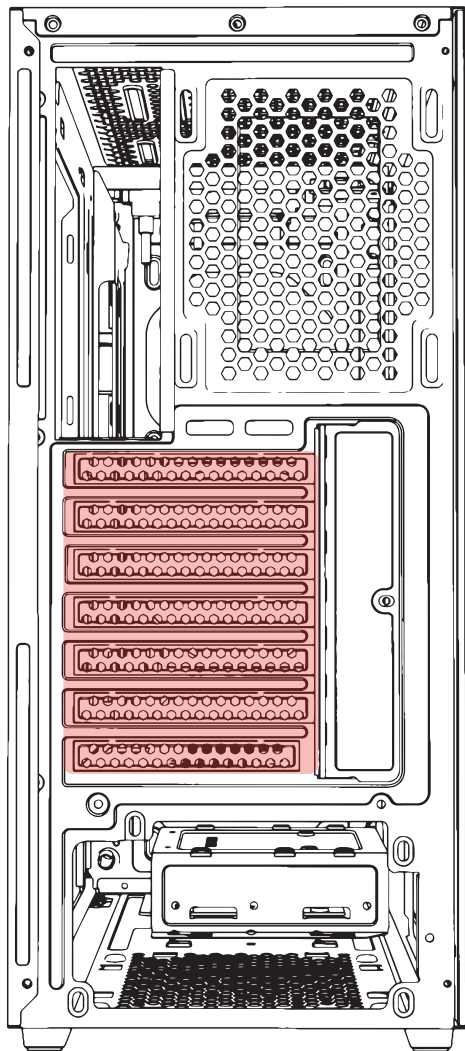
# INSTALAÇÃO DAS VENTOINHAS



# INSTALAÇÃO DA FONTE DE ALIMENTAÇÃO

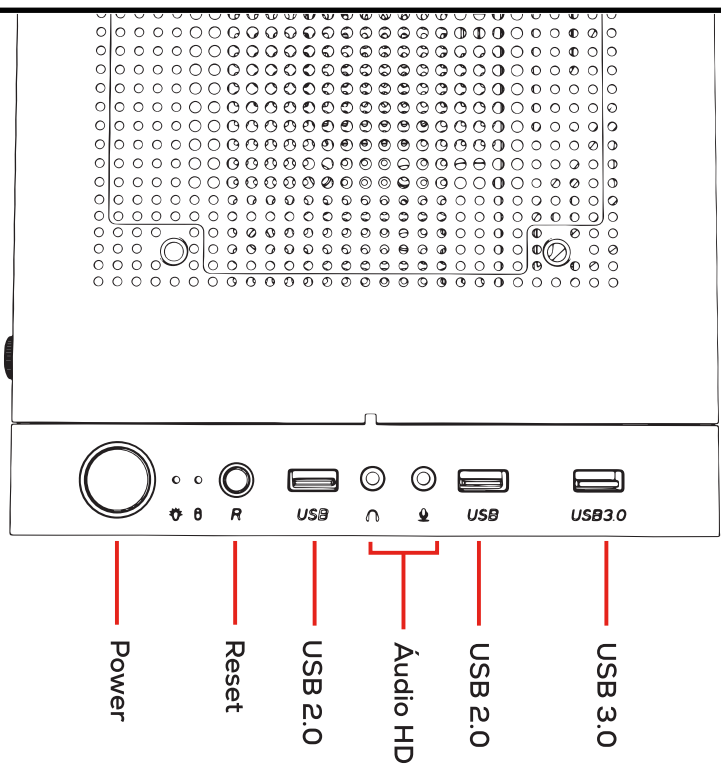


# INSTALAÇÃO DA PLACA DE VÍDEO



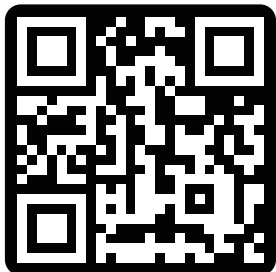
Identifique e remova os slots de expansão que o modelo da Placa de Vídeo irá utilizar, conecte a Placa de Vídeo na Placa-Mãe, e fixe com os respectivos parafusos pela parte traseira do gabinete.

# PAINEL I/O





**AGRADECEMOS POR ESCOLHER O PICHAU GROUP  
COMO PARTE DA SUA JORNADA.**



**PICHAU**

**EXPLORE NOSSOS SITES E ENCONTRE O  
PRODUTO IDEAL PARA ELEVAR SUA EXPERIÊNCIA.**



MANUAL | ESPANÖL

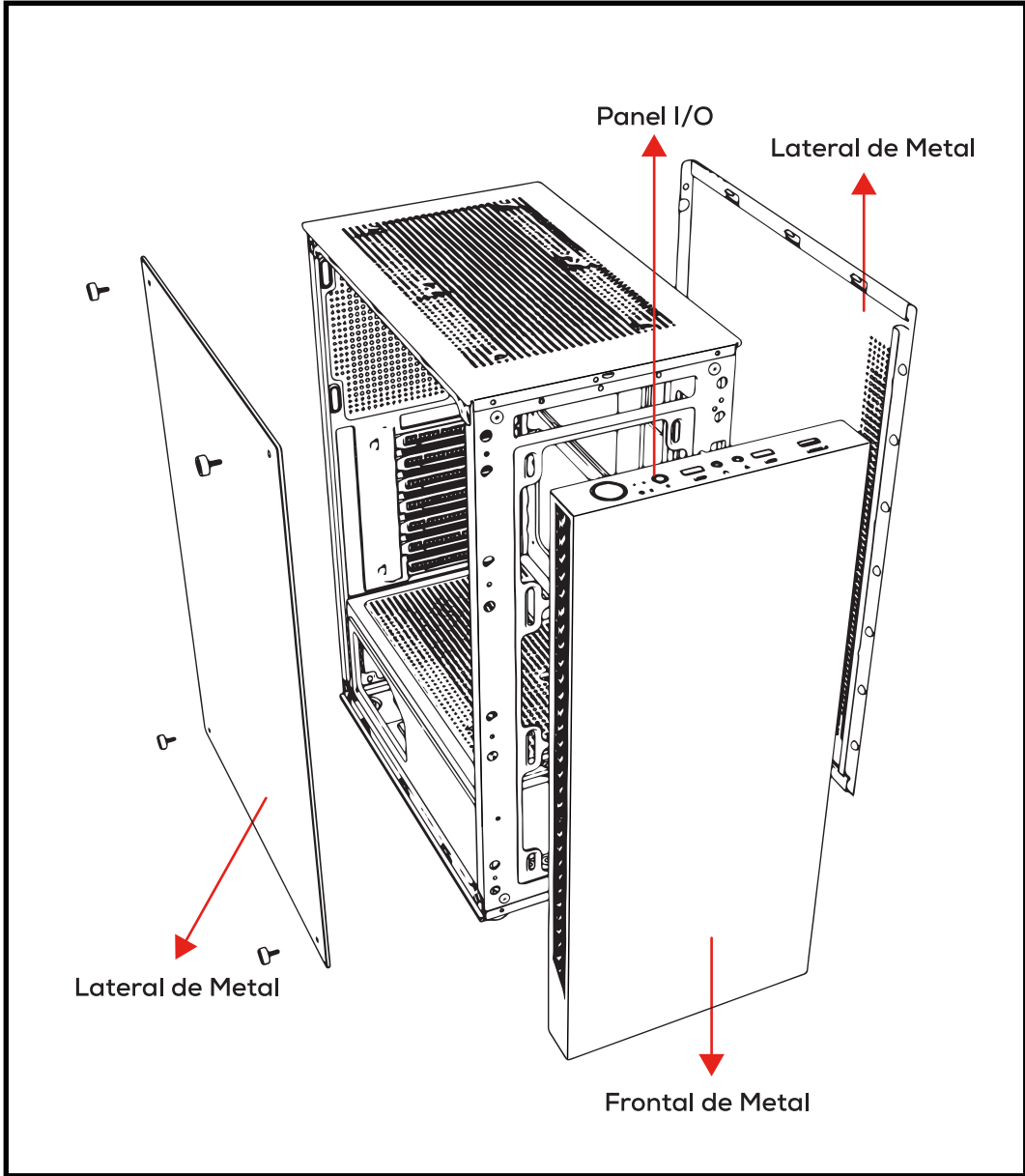
---

**HX310**


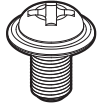
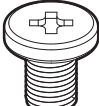
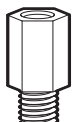
# **IMPORTANTE**

**ES DE EXTREMA IMPORTANCIA LEER, COMPRENDER Y SEGUIR TODAS LAS INSTRUCCIONES CONTENIDAS EN ESTE MANUAL. UN MANEJO INCORRECTO PUEDE DAÑAR EL EQUIPO Y DAR LUGAR A LA ANULACIÓN DE LA GARANTÍA.**

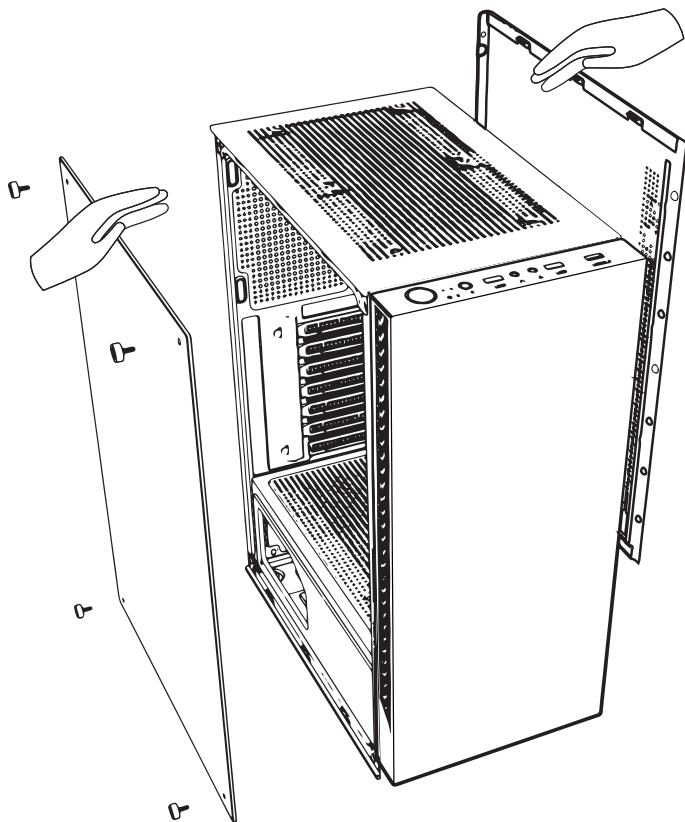
# COMPONENTES DEL HARDWARE



# ACCESORIOS

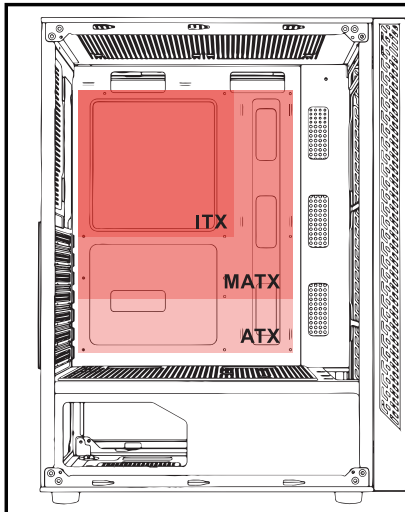
Item	Nombre / Cant.	Utilidad
	Tornillos #6-32 6mm x5	Fuente de Alimentación y Tarjeta de Video
	Tornillos M3 5mm x10	Placa Madre y SSD 2.5"
	Tornillos #6-32 5mm x4	HDD 3.5"
	Separadores #6-32 6.5mm x2	Soporte para Placa Madre

# APERTURA DEL GABINETE



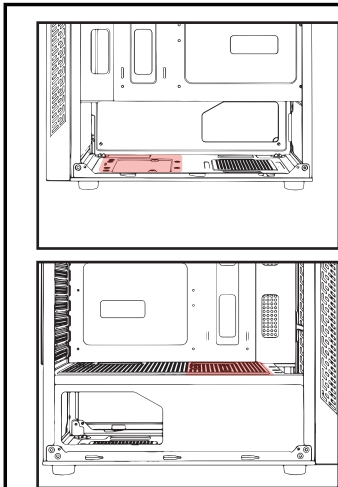
Desatornille y guarde los tornillos ubicados en la parte trasera del gabinete; retire primero los paneles laterales para luego remover la parte superior y la frontal.

# INSTALACIÓN DE LA PLACA MADRE



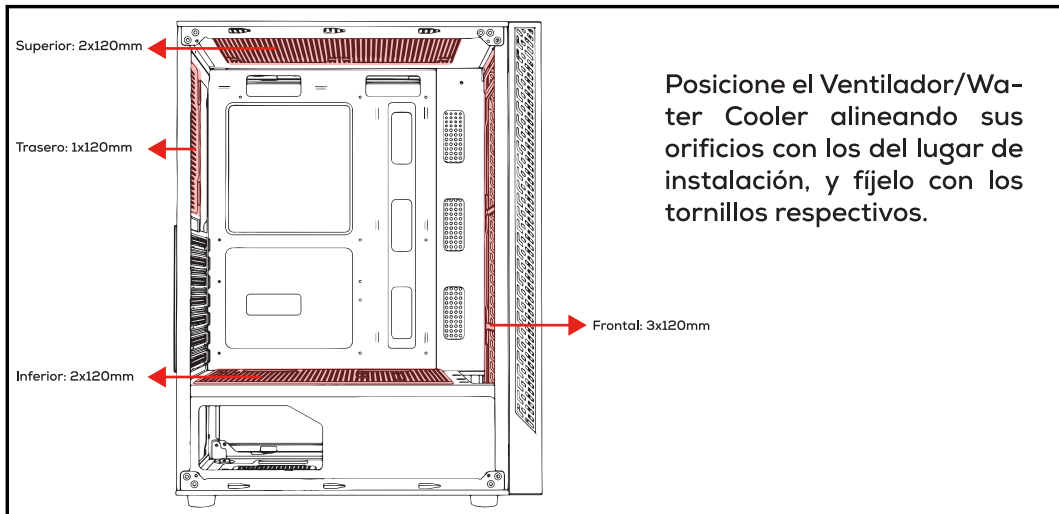
Posicione la Placa Madre alineando sus orificios con los del lugar de instalación, reposicione los separadores si es necesario y fíjela con los tornillos respectivos.

# INSTALACIÓN DE HDD 3.5" Y SSD 2.5"

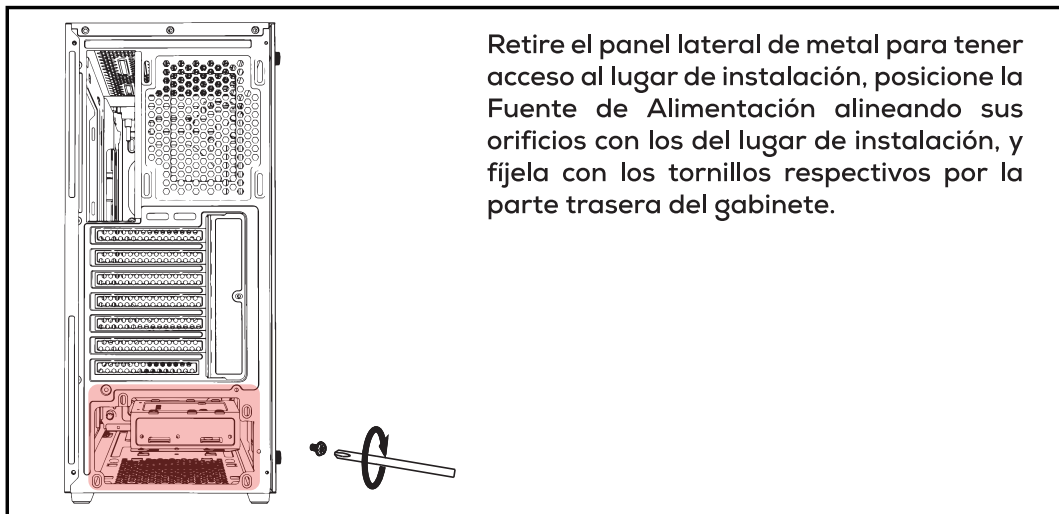


Posicione el HDD/SSD alineando sus orificios con los del lugar de instalación y fíjelo con los tornillos respectivos.

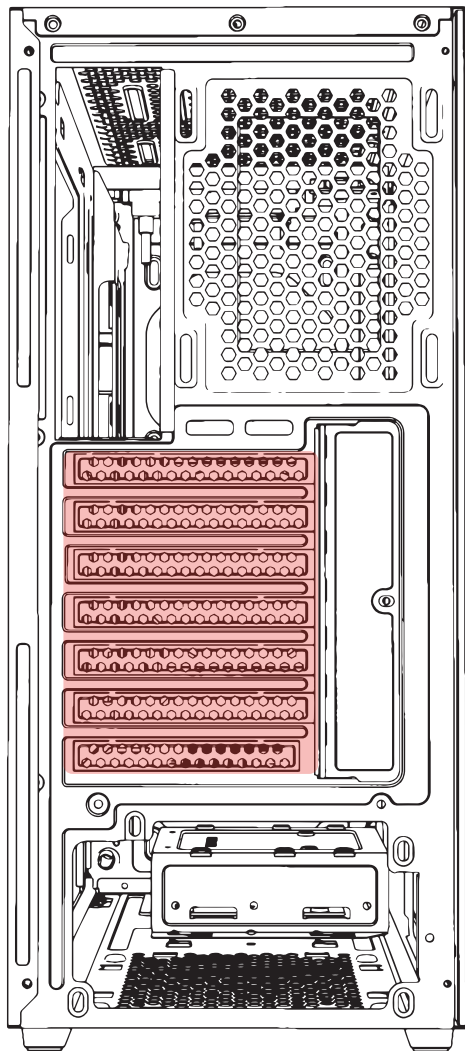
## INSTALACIÓN DE LOS VENTILADORES



## INSTALACIÓN DE LA FUENTE DE ALIMENTACIÓN

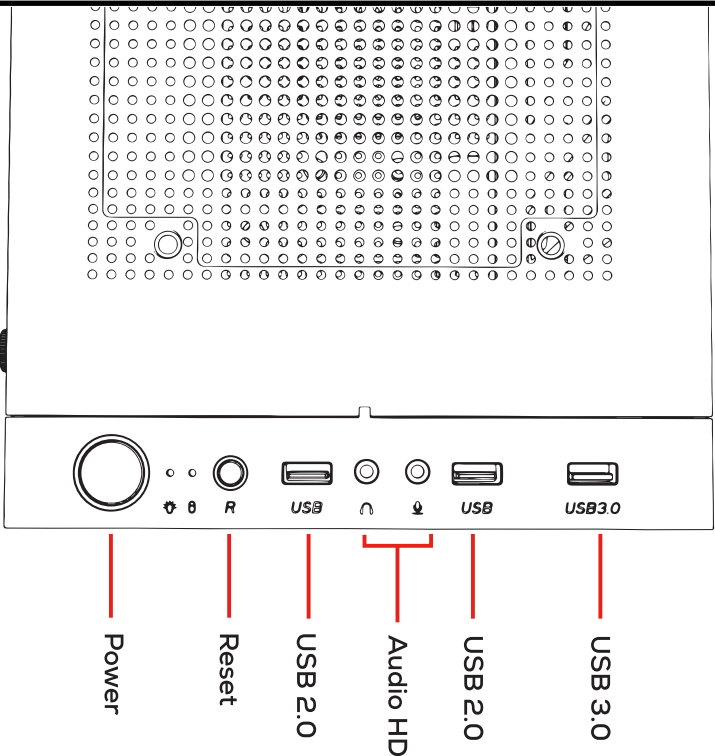


# INSTALACIÓN DE LA TARJETA DE VIDEO



Identifique y retire las cubiertas de los slots de expansión que utilizará el modelo de su Tarjeta de Video, conecte la placa a la Placa Madre y fíjela con los tornillos respectivos por la parte trasera del gabinete.

# PANEL I/O

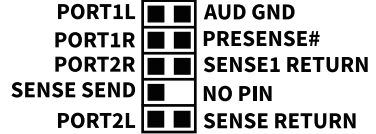


# CONECTORES

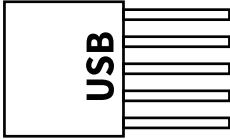
Conector de Audio HD del Gabinete



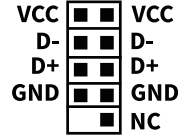
Conector de Audio HD de la Placa Madre



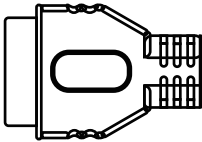
Conector USB 2.0 del Gabinete



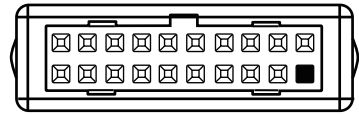
Conector USB 2.0 de la Placa Madre



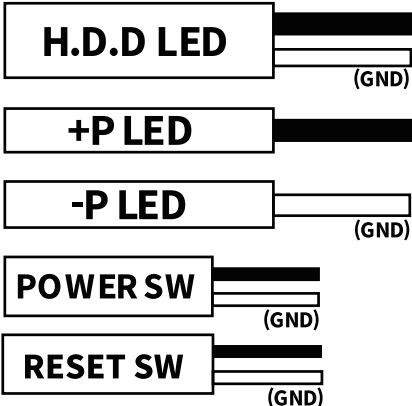
Conector USB 3.0 del Gabinete



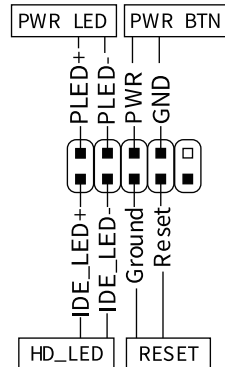
Conector USB 3.0 de la Placa Madre



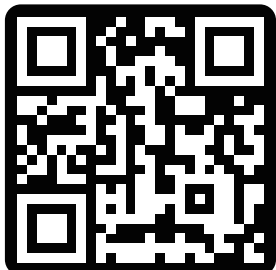
Conector Power/Reset/LED del Gabinete



Conector Power/Reset/LED de la Placa Madre



**LE AGRADECEMOS QUE HAYA ELEGIDO A PICHAU GROUP  
COMO PARTE DE SU TRAYECTORIA.**



**PICHAU**

**EXPLORA NUESTRAS PÁGINAS WEB Y ENCUENTRA EL  
PRODUCTO IDEAL PARA MEJORAR TU EXPERIENCIA.**



MANUAL | ENGLISH

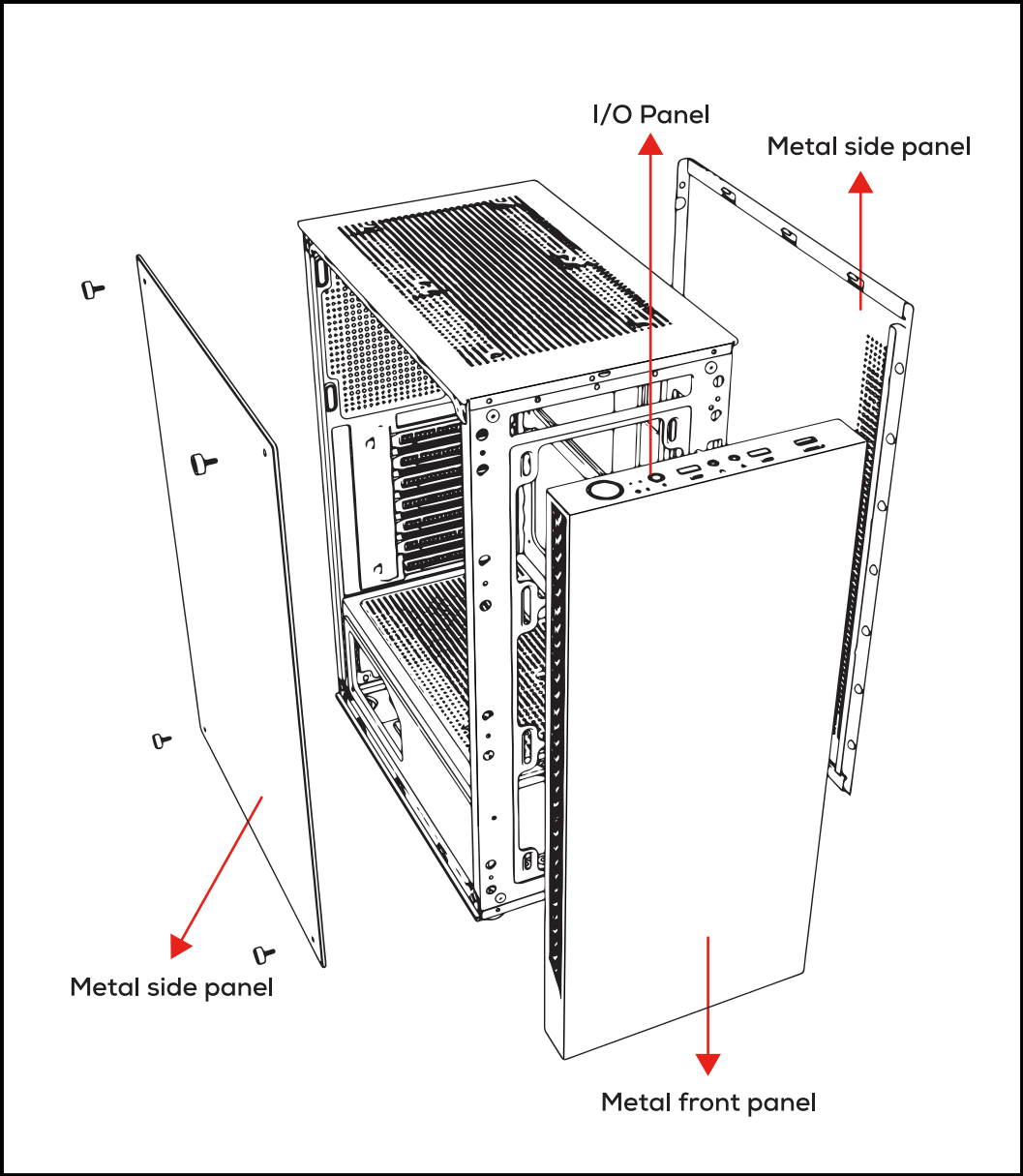
---

**HX310**


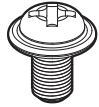

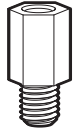
# **IMPORTANT**

**IT IS EXTREMELY IMPORTANT TO READ, UNDERSTAND, AND FOLLOW ALL THE INSTRUCTIONS CONTAINED IN THIS MANUAL. INCORRECT HANDLING MAY DAMAGE THE EQUIPMENT AND VOID THE WARRANTY.**

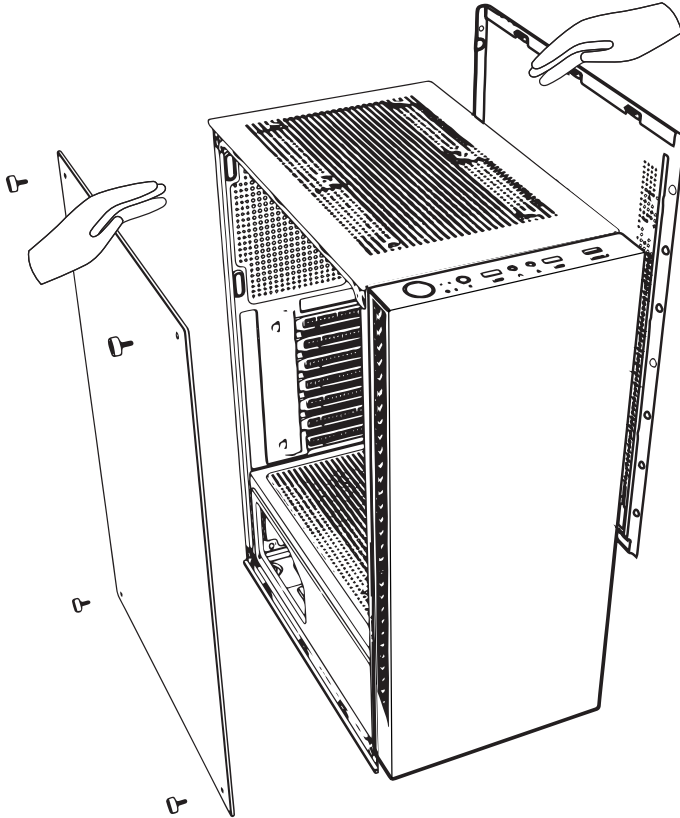
# HARDWARE COMPONENTS



# ACCESSORIES

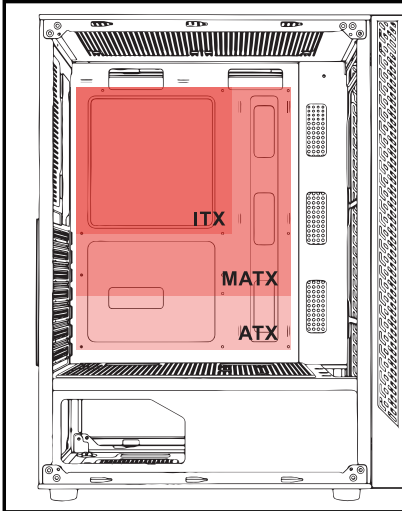
Item	Name / Qty.	Utility / Usage
	Screws #6-32 6mm x5	Power Supply and Graphics Card
	Screws M3 5mm x10	Motherboard and 2.5" SSD
	Screws #6-32 5mm x4	3.5" HDD
	Standoffs #6-32 6.5mm x2	Motherboard Support

## OPENING THE CASE



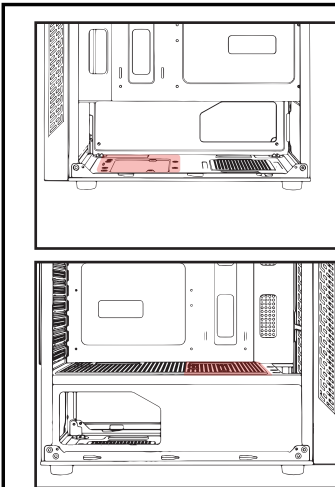
Unscrew and set aside the screws located on the rear of the case; remove the side panels first, then remove the top and front panels.

# MOTHERBOARD INSTALLATION



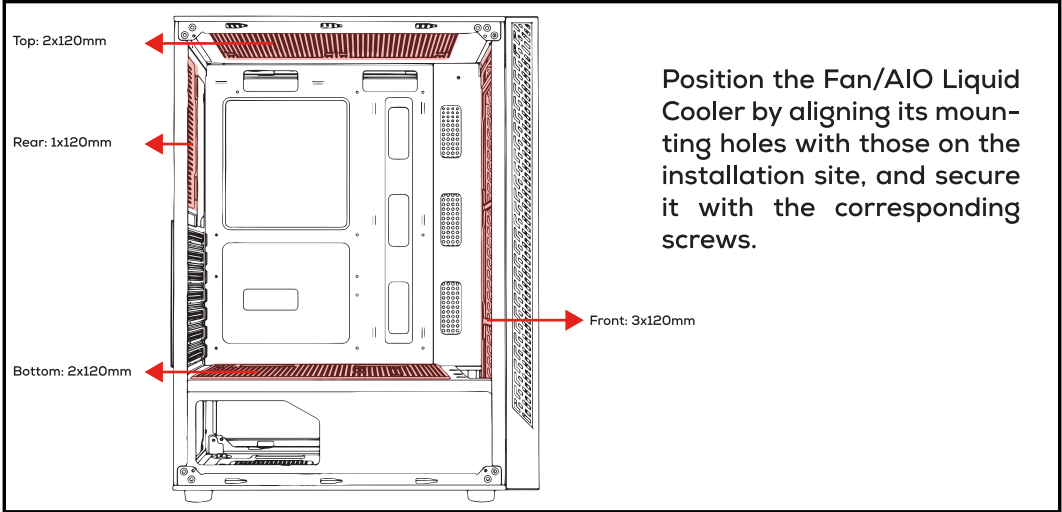
Position the Motherboard by aligning its mounting holes with those on the case, reposition the standoffs if necessary, and secure it with the corresponding screws.

# 3.5" HDD AND 2.5" SSD INSTALLATION



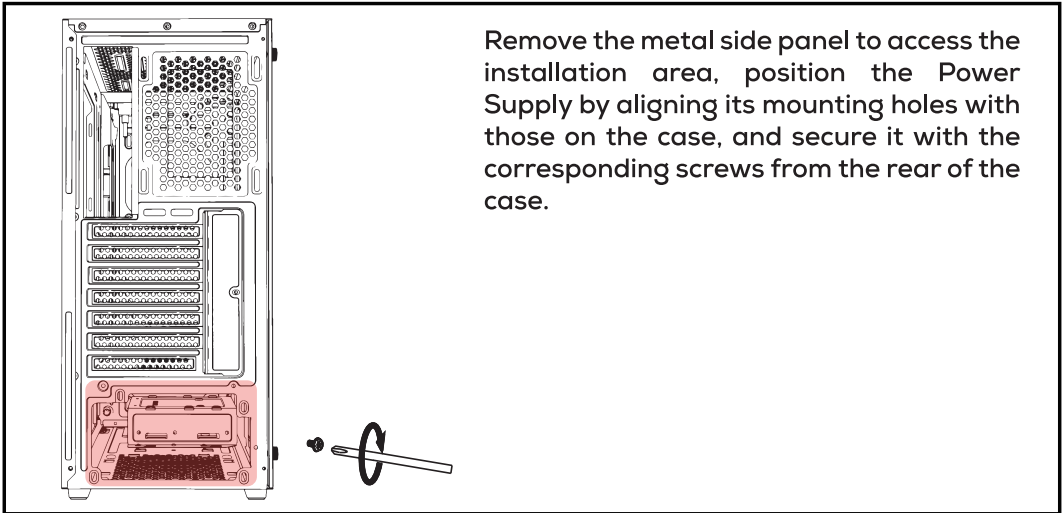
Position the HDD/SSD by aligning its mounting holes with those on the installation site, and secure it with the corresponding screws.

# FAN INSTALLATION



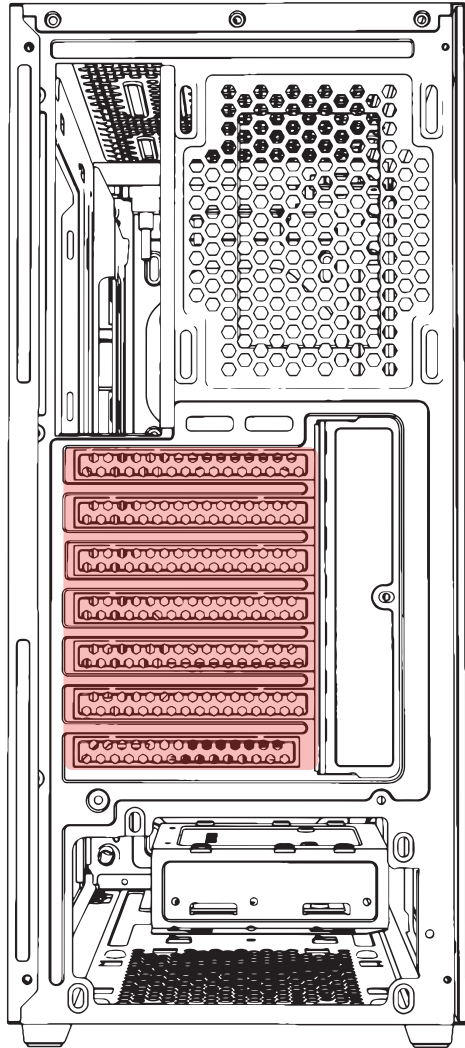
Position the Fan/AIO Liquid Cooler by aligning its mounting holes with those on the installation site, and secure it with the corresponding screws.

# POWER SUPPLY INSTALLATION (PSU)



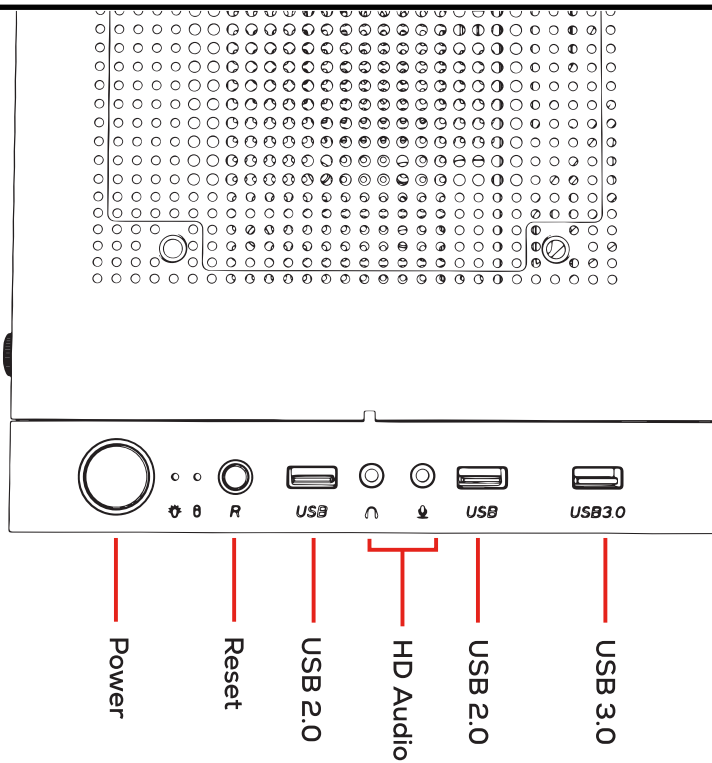
Remove the metal side panel to access the installation area, position the Power Supply by aligning its mounting holes with those on the case, and secure it with the corresponding screws from the rear of the case.

# GRAPHICS CARD INSTALLATION



Identify and remove the expansion slot covers that your Graphics Card model will use, connect the card to the Motherboard, and secure it with the corresponding screws from the rear of the case.

# I/O PANEL

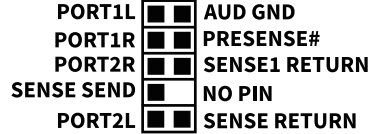


# CONECTORES

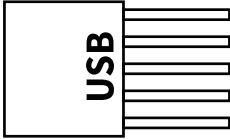
Case HD Audio Connector



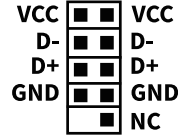
Motherboard HD Audio Connector



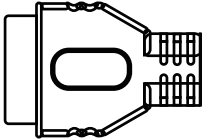
Case USB 2.0 Connector



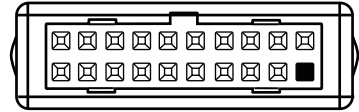
Motherboard USB 2.0 Connector



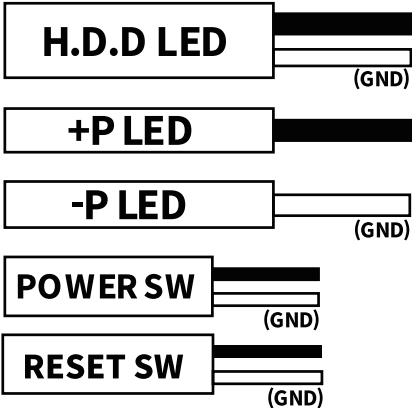
Case USB 3.0 Connector



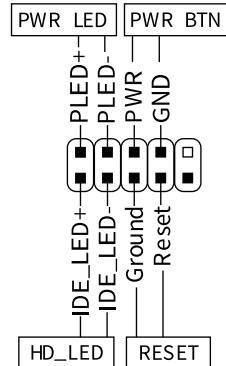
Motherboard USB 3.0 Connector



Case Power/Reset/LED Connector



Motherboard Power/Reset/LED Connector



**THANK YOU FOR CHOOSING THE PICHAU GROUP  
AS PART OF YOUR JOURNEY.**



**PICHau**

**EXPLORE OUR WEBSITES AND FIND THE  
PERFECT PRODUCT TO ENHANCE YOUR EXPERIENCE.**

