

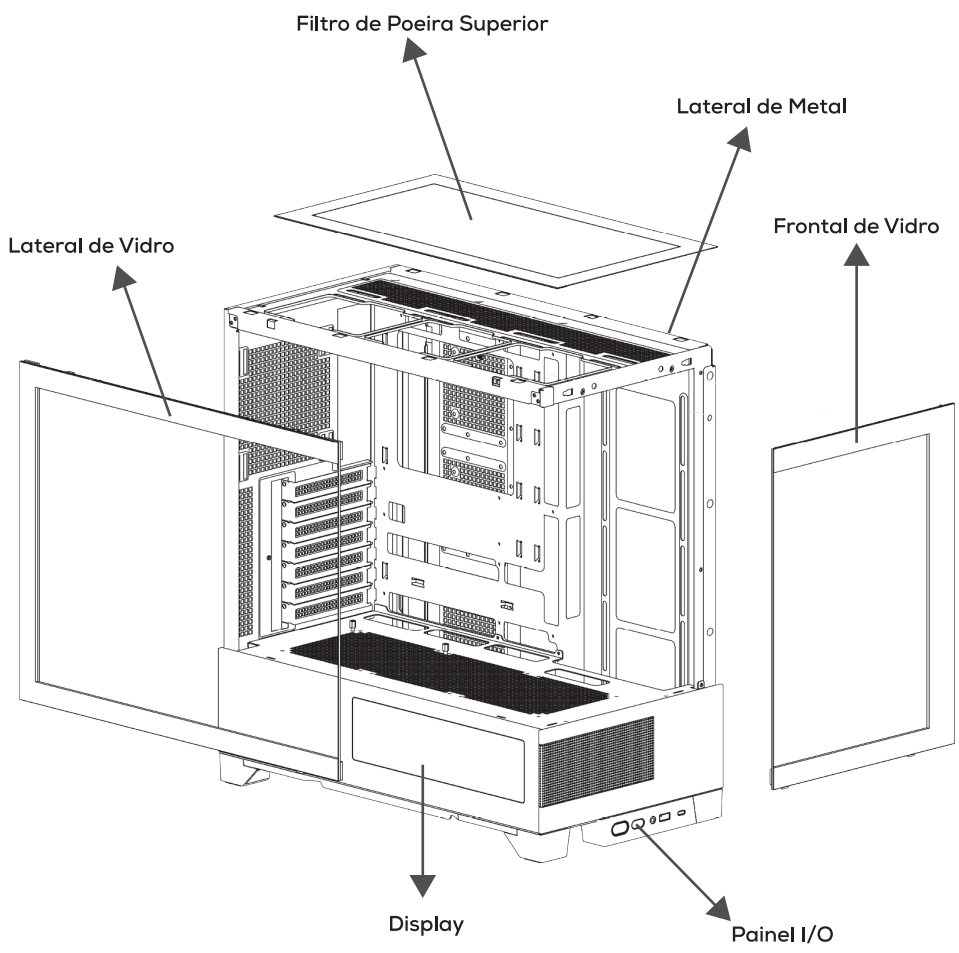
MANUAL

HX750





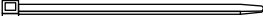
IMPORTANTE

É DE EXTREMA IMPORTÂNCIA LER, COMPREENDER E SEGUIR TODAS AS INSTRUÇÕES CONTIDAS NESTE MANUAL. O MANUSEIO INCORRETO PODE DANIFICAR O EQUIPAMENTO E OCASIONAR A ANULAÇÃO DA GARANTIA.

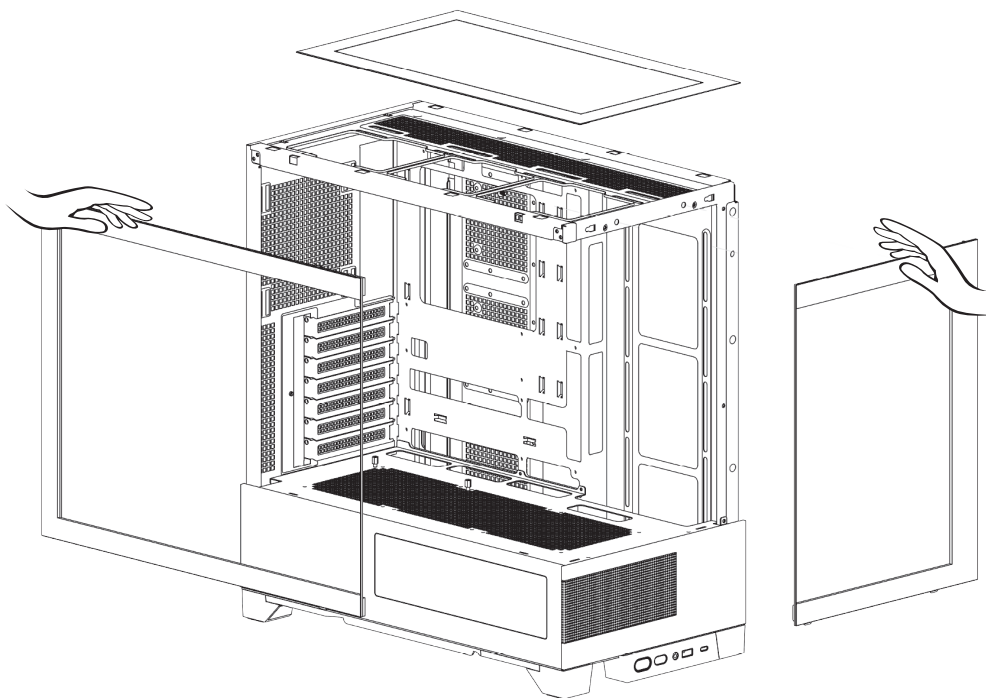
COMPONENTES DO HARDWARE



ACESSÓRIOS

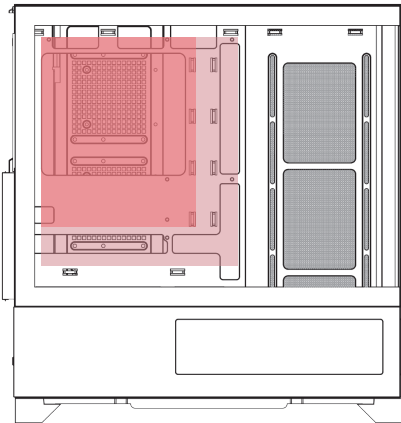
Item	Nome/Quant.	Utilidade
	Espaçadores #6-32 6.5mm x4	Suporte para Placa-Mãe
	Parafusos M3 5mm x20	Placa-Mãe e SSD 2.5"
	Parafusos #6-32 6mm x6	Fonte de Alimentação e Placa de Vídeo
	Parafusos #6-32 5mm x4	HDD 3.5"
	Abraçadeiras x5	Organização dos Cabos

ABERTURA DO GABINETE



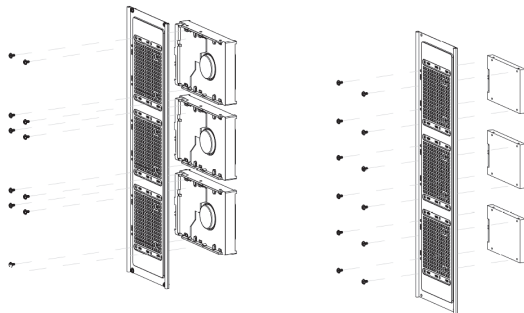
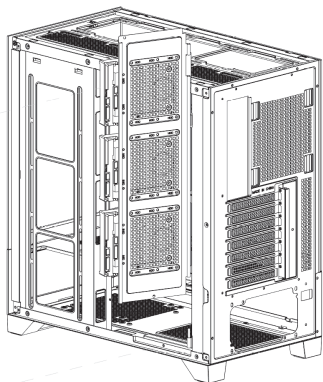
Desparafuse e reserve os parafusos localizados na parte traseira do gabinete, remova primeiro as laterais para então remover a parte superior e a frontal.

INSTALAÇÃO DA PLACA-MÃE



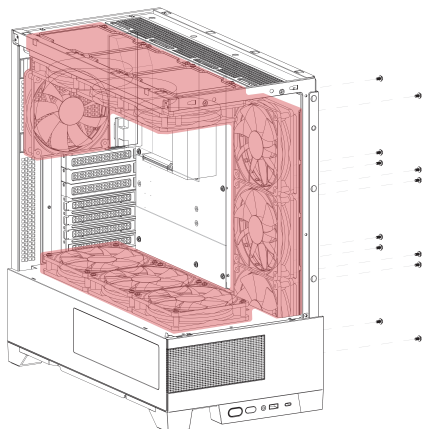
Posicione a Placa-Mãe alinhando suas furações com as do local de instalação, reposicione os espaçadores se necessário, e fixe com os respectivos parafusos.

INSTALAÇÃO DE HDD 3.5" E SSD 2.5"



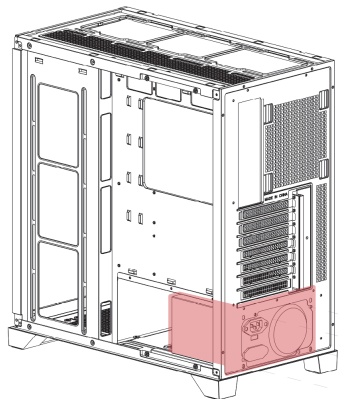
Posicione o HDD/SSD alinhando suas furações com as do local de instalação, e fixe com os respectivos parafusos.

INSTALAÇÃO DAS VENTOINHAS



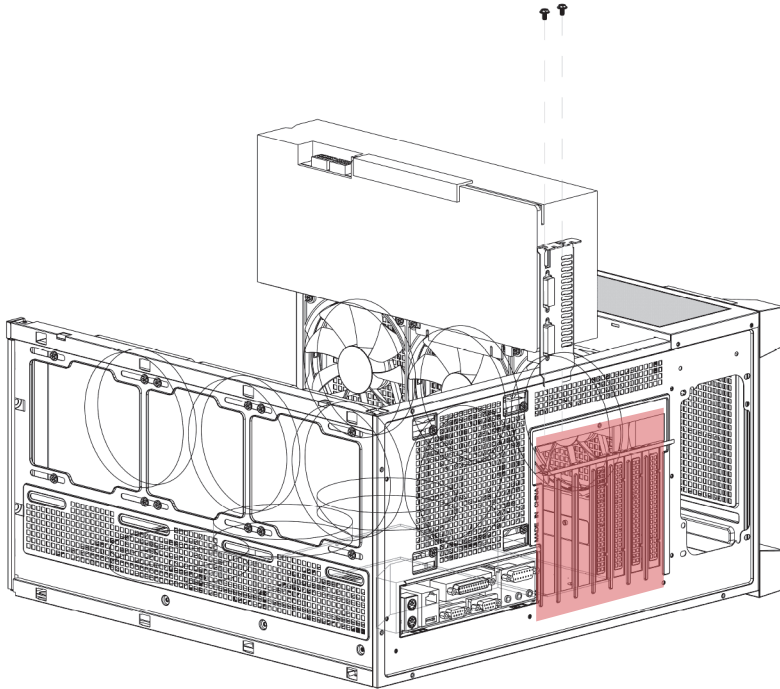
Posicione as ventoinhas/Water Cooler alinhando suas furações com a do local de instalação, e fixe com os respectivos parafusos.

INSTALAÇÃO DA FONTE DE ALIMENTAÇÃO



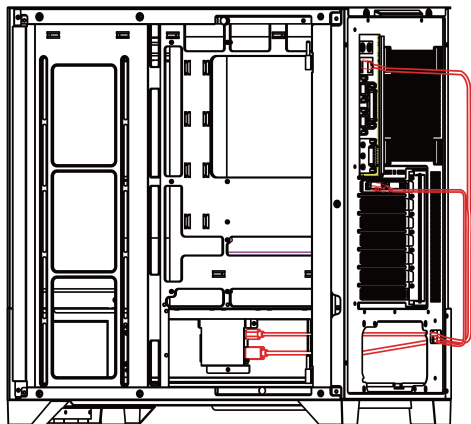
Remova a lateral de metal para ter acesso ao local de instalação, posicione a fonte de alimentação alinhando suas furações com o local de instalação, e fixe com os respectivos parafusos pela parte traseira do gabinete.

INSTALAÇÃO DA PLACA DE VÍDEO



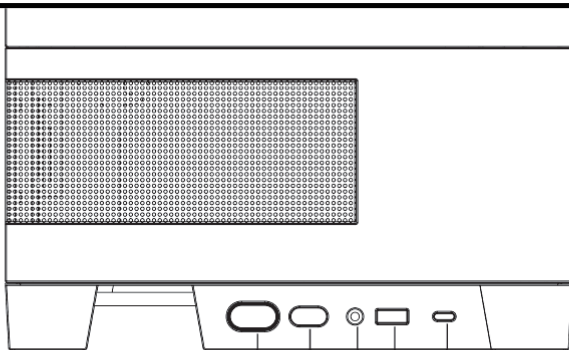
Identifique e remova os slots de expansão que o modelo da Placa de Vídeo irá utilizar, conecte a Placa de Vídeo na Placa-Mãe, e fixe com os respectivos parafusos pela parte traseira do gabinete.

INSTALAÇÃO DE TELA LCD



Conecte o cabo USB Tipo-C e o cabo Mini HDMI à tela secundária, e as outras extremidades nas portas correspondentes da placa-mãe (USB) e da placa de vídeo (HDMI), conforme o diagrama ao lado.

PAINEL I/O



Liga/Desliga
Reiniciar

Type - C
USB 3.0
HD Áudio

CONECTORES

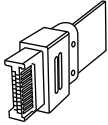
Conector de Áudio HD do Gabinete



Conector de Áudio HD da Placa-Mãe

PORT1L	■	AUD GND
PORT1R	■	PRESENSE#
PORT2R	■	SENSE1 RETURN
SENSE SEND	■	NO PIN
PORT2L	■	SENSE RETURN

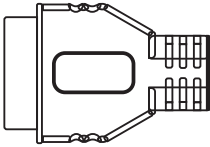
Conector de USB-C do Gabinete



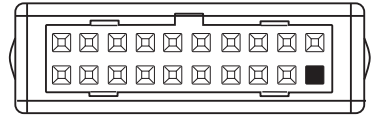
Conector de USB-C da placa-Mãe

A1 GND	GND B12
A2 TX1+	RX1+ B11
A3 TX1-	RX1- B10
A4 VBUS	VBUS B9
A5 CC	5BU2 B8
A6 D+	/ B7
A7 D-	/ B6
A8 SBU1	VCONN B5
A9 VBUS	VBUS B4
A10 RX2+	TX2- B3
A11 RX2-	TX2+ B2
A12 GND	GND B1

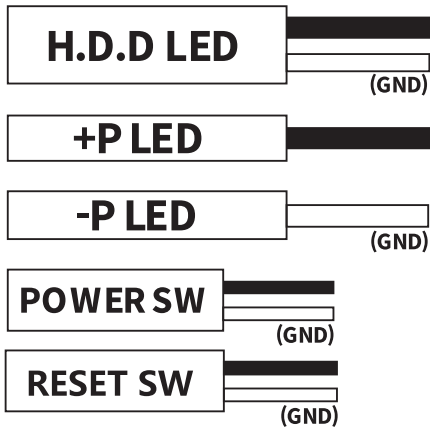
Conector USB 3.0 do Gabinete



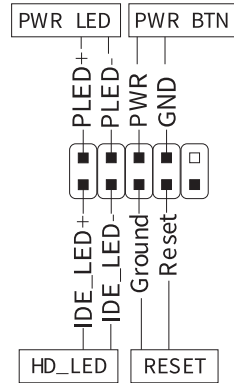
Conector USB 3.0 da Placa-Mãe



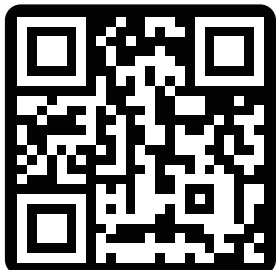
Conector Power/Reset/LED do Gabinete



Conector Power/Reset/LED da Placa-Mãe



**AGRADECEMOS POR ESCOLHER O PICHAU GROUP
COMO PARTE DA SUA JORNADA.**



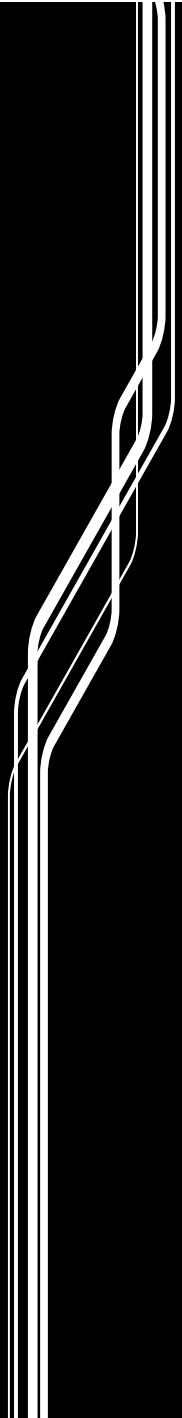
PICHAU

**EXPLORE NOSSOS SITES E ENCONTRE O
PRODUTO IDEAL PARA ELEVAR SUA EXPERIÊNCIA.**



MANUAL | ESPANÖL

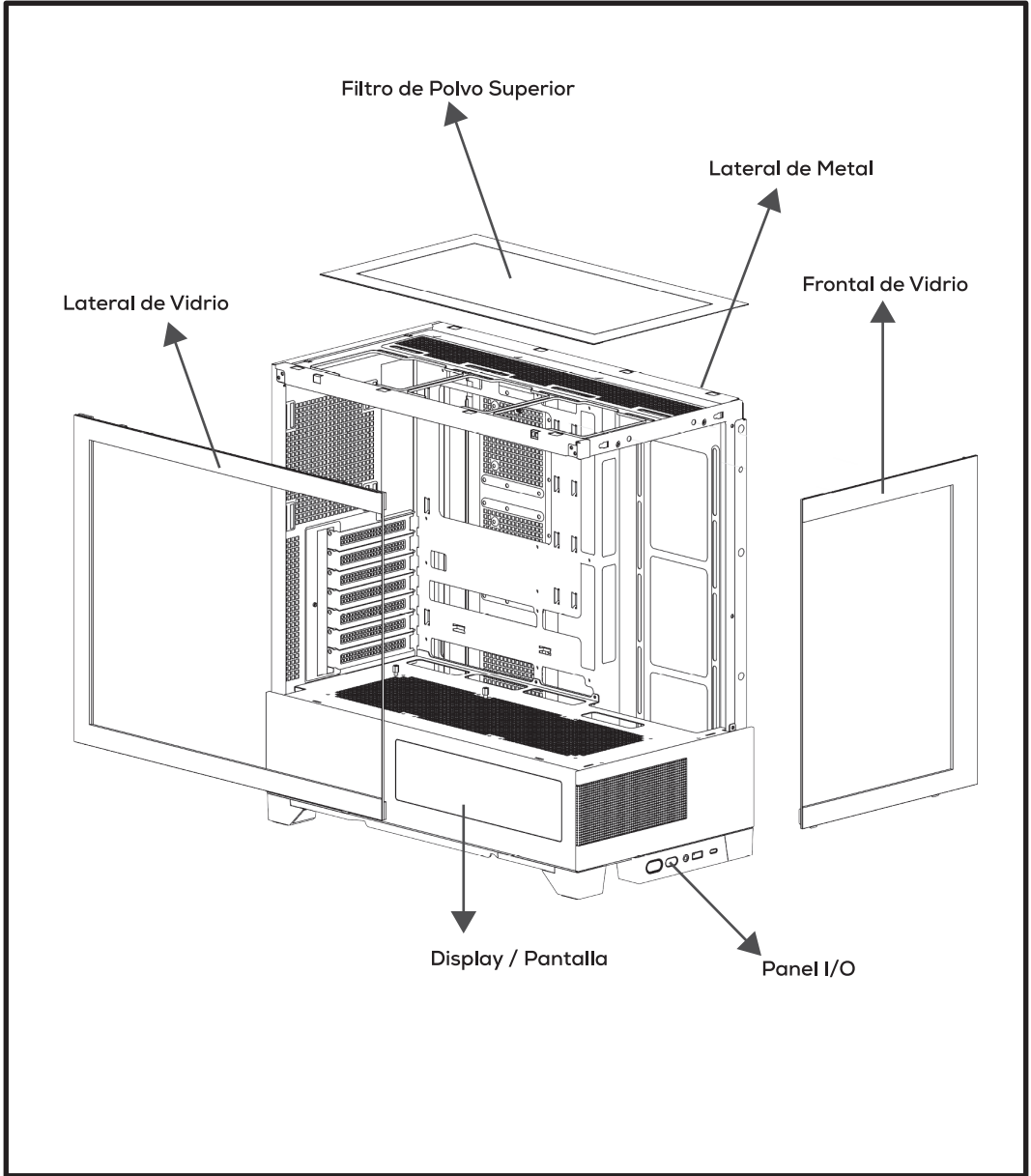
HX750








IMPORTANTE

ES DE SUMO IMPORTANCIA LEER, COMPRENDER Y SEGUIR TODAS LAS INSTRUCCIONES EN ESTE MANUAL. UN MANEJO INCORRECTO PUEDE DAÑAR EL EQUIPO Y DAR LUGAR A LA ANULACIÓN DE LA GARANTÍA.

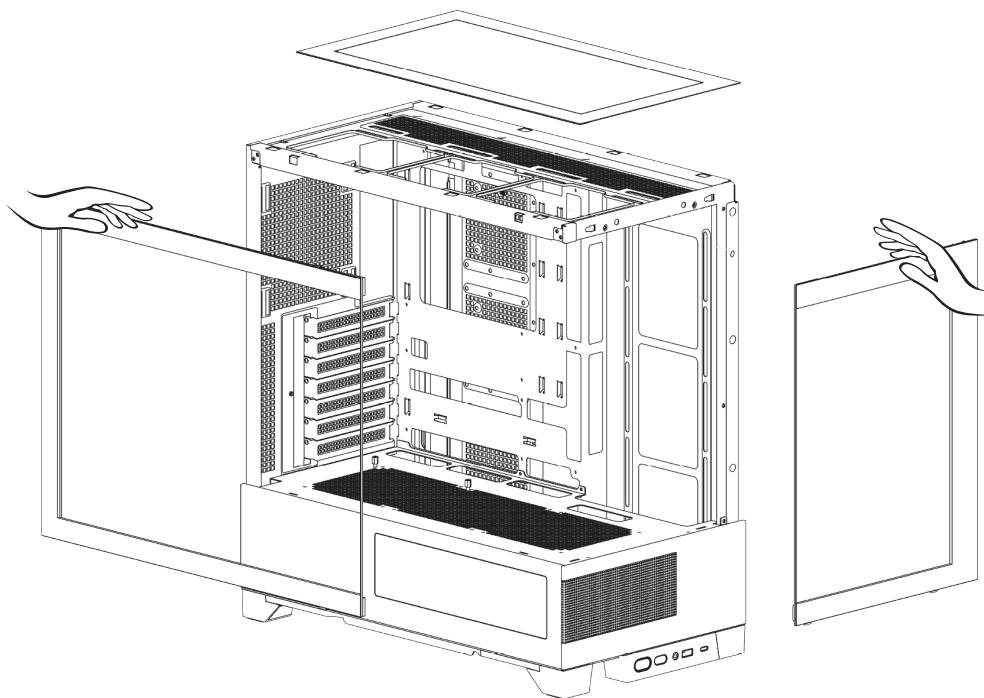
COMPONENTES DEL GABINETE



ACCESORIOS

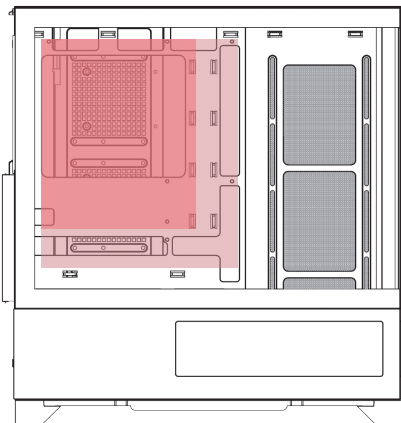
Item	Nombre / Cant.	Utilidad
	Separadores #6-32 6.5mm x4	Soporte para Placa Madre
	Tornillos M3 5mm x20	Placa Madre y SSD 2.5"
	Tornillos #6-32 6mm x6	Fuente de Alimentación y Tarjeta de Video
	Tornillos #6-32 5mm x4	HDD 3.5"
	Precintos x5	Organización de cables

APERTURA DEL GABINETE



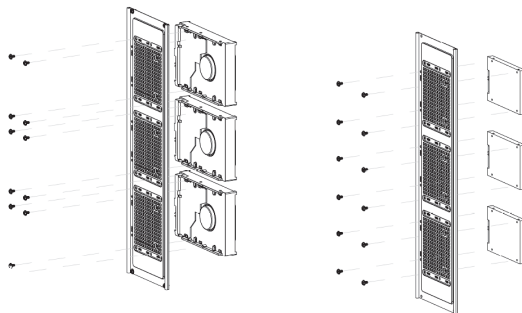
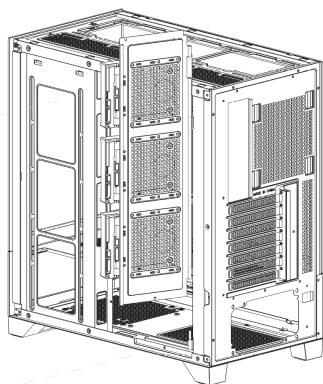
Desatornillá y reservá los tornillos ubicados en la parte trasera del gabinete. Sacá primero los laterales para después sacar la parte superior y la frontal.

INSTALACIÓN DE LA PLACA MADRE



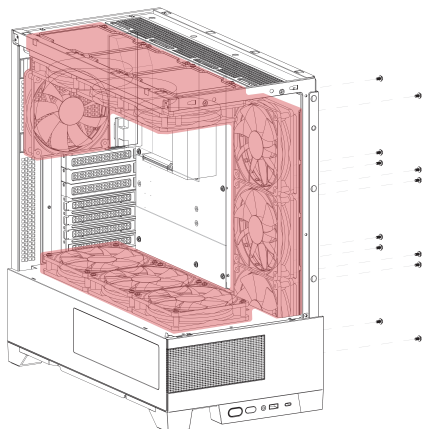
Posicione la Placa Madre alineando sus orificios con los del lugar de instalación, reposicione los separadores si es necesario y fijela con los tornillos respectivos.

INSTALACIÓN DE HDD 3.5" Y SSD 2.5"



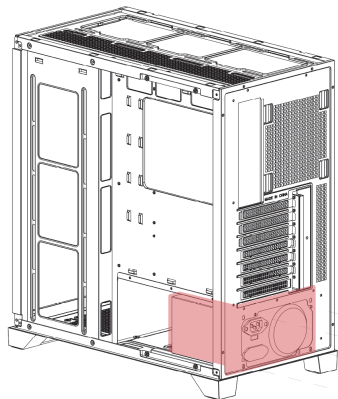
Posicione el HDD/SSD alineando sus orificios con los del lugar de instalación y fijelo con los tornillos respectivos.

INSTALACIÓN DE LOS VENTILADORES



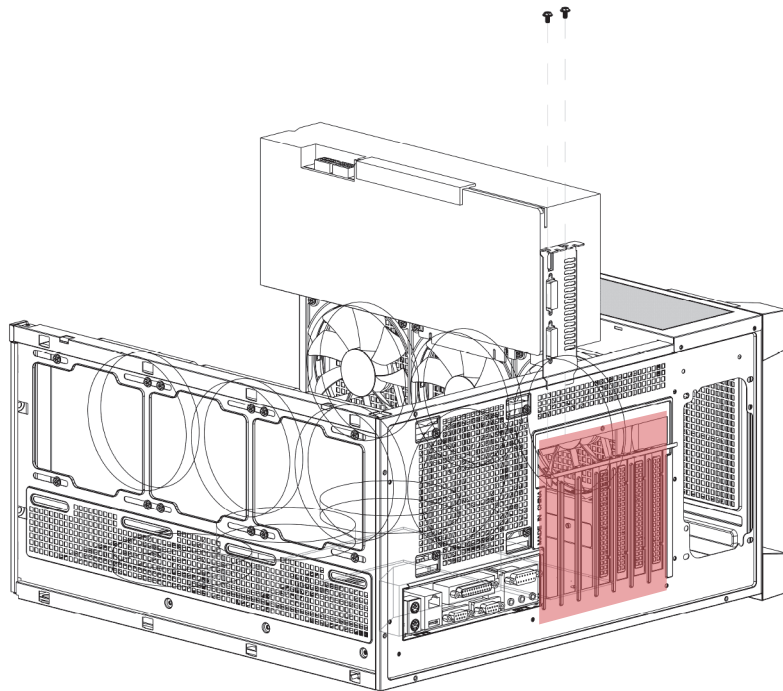
Posicione el Ventilador/Water Cooler alineando sus orificios con los del lugar de instalación, y fíjelo con los tornillos respectivos.

INSTALACIÓN DE LA FUENTE DE ALIMENTACIÓN



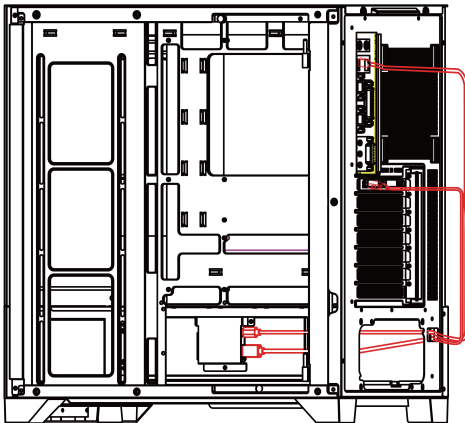
Retire el panel lateral de metal para tener acceso al lugar de instalación, posicione la Fuente de Alimentación alineando sus orificios con los del lugar de instalación, y fíjela con los tornillos respectivos por la parte trasera del gabinete.

INSTALACIÓN DE LA TARJETA DE VIDEO



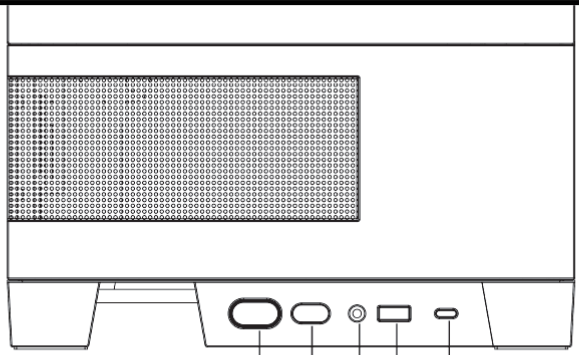
Identifique y retire las cubiertas de los slots de expansión que utilizará el modelo de su Tarjeta de Video, conecte la placa a la Placa Madre y fijela con los tornillos respectivos por la parte trasera del gabinete.

INSTALACIÓN DE PANTALLA LCD



Conectá el cable USB Tipo-C y el cable Mini HDMI a la pantalla secundaria, y los otros extremos en los puertos correspondientes de la placa madre (USB) y de la placa de video (HDMI), según el diagrama al lado.

PANEL I/O



Encendido/
Apagado

Reiniciar

Tipo-C
USB 3.0
Audio HD

CONECTORES

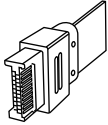
Conector de Audio HD del Gabinete



Conector de Audio HD de la Placa Madre

PORT1L	■	AUD GND
PORT1R	■	PRESENSE#
PORT2R	■	SENSE1 RETURN
SENSE SEND	■	NO PIN
PORT2L	■	SENSE RETURN

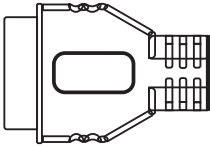
Conector de USB-C del Gabinete



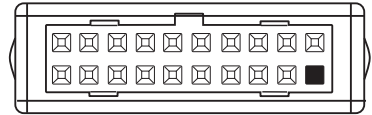
Conector de USB-C de la Placa Madre

A1 GND	B12
A2 TX1+	RX1+ B11
A3 TX1-	RX1- B10
A4 VBUS	VBUS B9
A5 CC	5BU2 B8
A6 D+	/ B7
A7 D-	/ B6
A8 SBU1	VCONN B5
A9 VBUS	VBUS B4
A10 RX2-	TX2- B3
A11 RX2+	TX2+ B2
A12 GND	GND B1

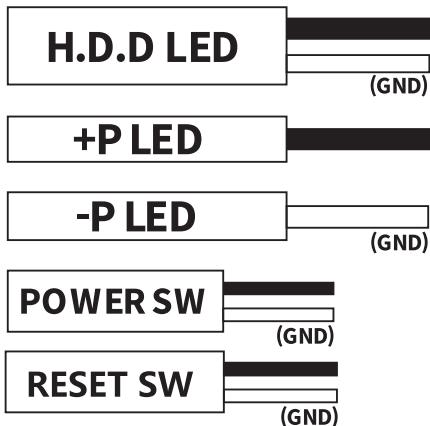
Conector USB 3.0 del Gabinete



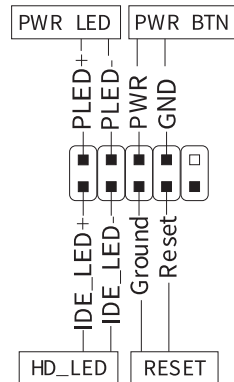
Conector USB 3.0 de la Placa Madre



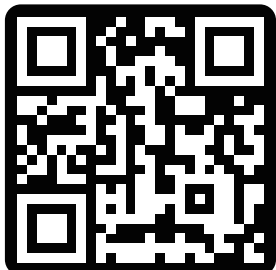
Conector Power/Reset/LED del Gabinete



Conector Power/Reset/LED de la Placa Madre



**LE AGRADECEMOS QUE HAYA ELEGIDO A PICHAU GROUP
COMO PARTE DE SU TRAYECTORIA.**



PICHAU

**EXPLORA NUESTRAS PÁGINAS WEB Y ENCUENTRA EL
PRODUCTO IDEAL PARA MEJORAR TU EXPERIENCIA.**



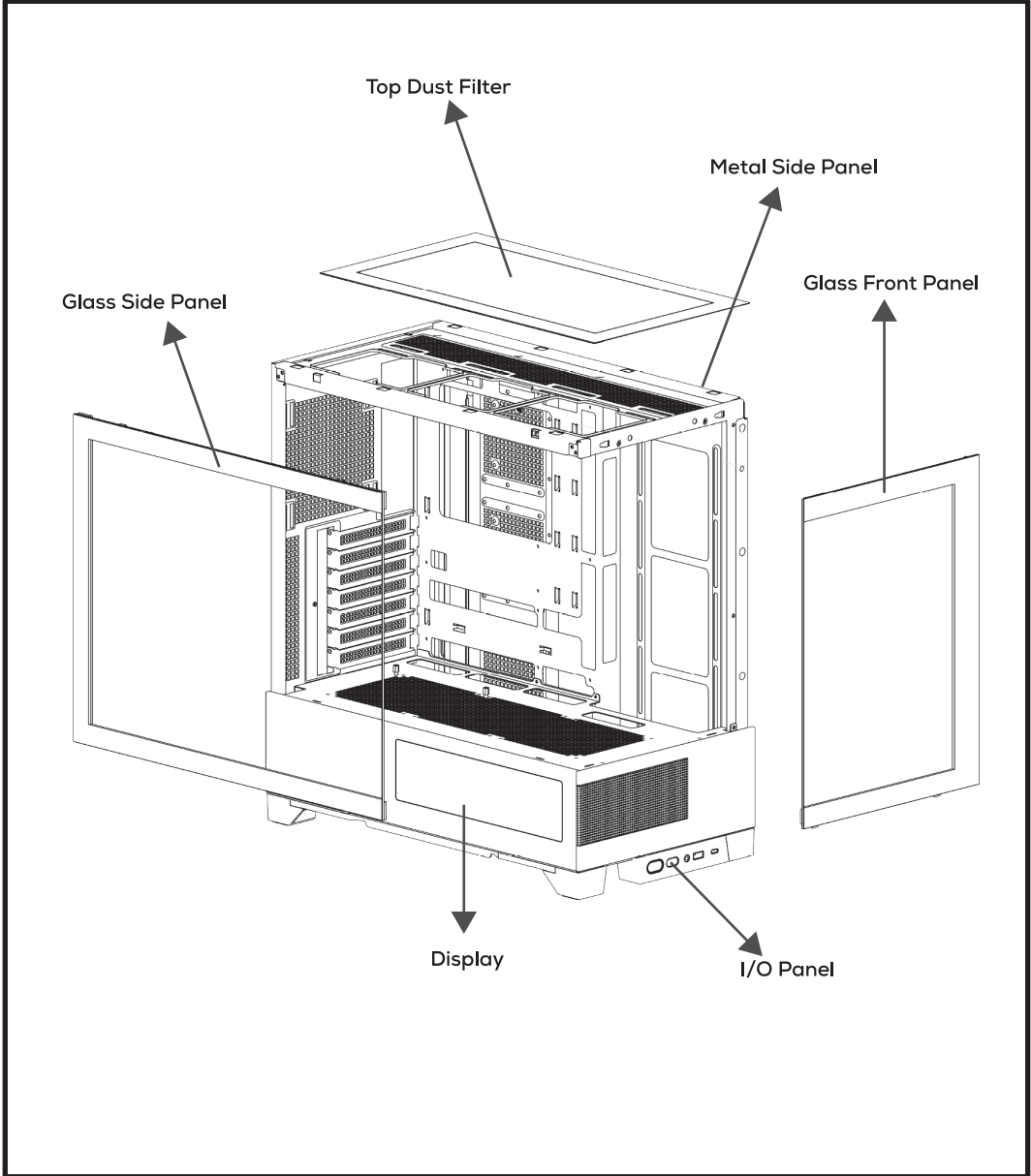
MANUAL | ENGLISH

HX750






IMPORTANT

IT IS EXTREMELY IMPORTANT TO READ, UNDERSTAND, AND FOLLOW ALL THE INSTRUCTIONS IN THIS MANUAL. INCORRECT HANDLING MAY DAMAGE THE EQUIPMENT AND VOID THE WARRANTY.

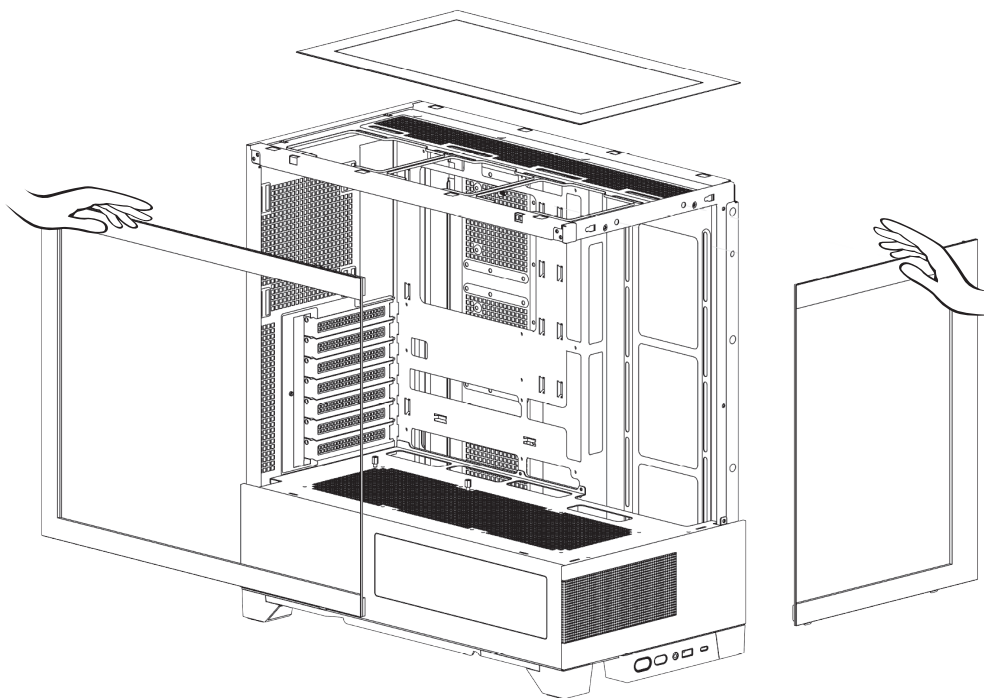
CASE COMPONENTS



ACCESSORIES

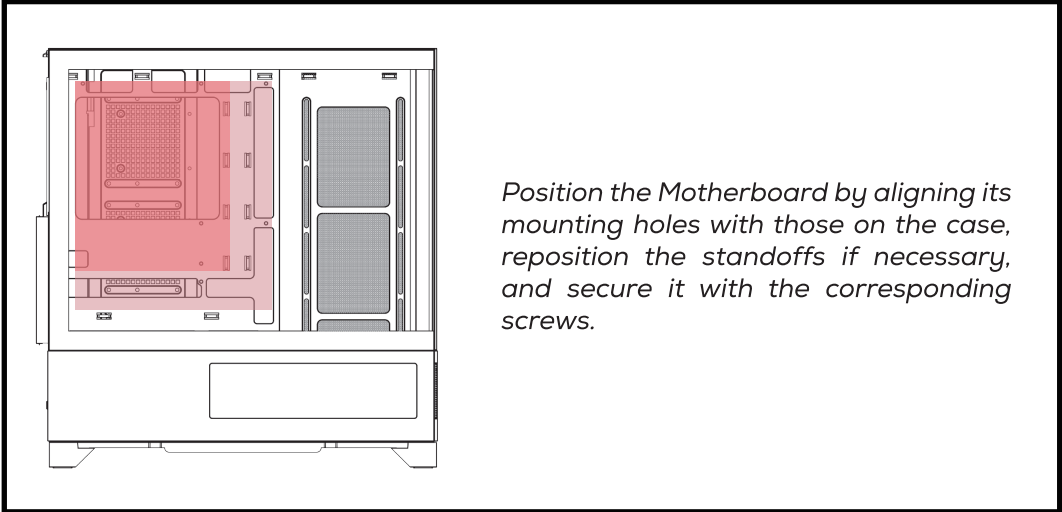
Item	Name / Qty.	Utility / Usage
	#6-32 6.5mm Standoffs x4	Motherboard Support
	M3 5mm Screws x20	Motherboard and 2.5" SSD
	#6-32 6mm Screws x6	Power Supply and Graphics Card
	#6-32 5mm Screws x4	3.5" HDD
	Zip ties x5	Cable management

OPENING THE CASE

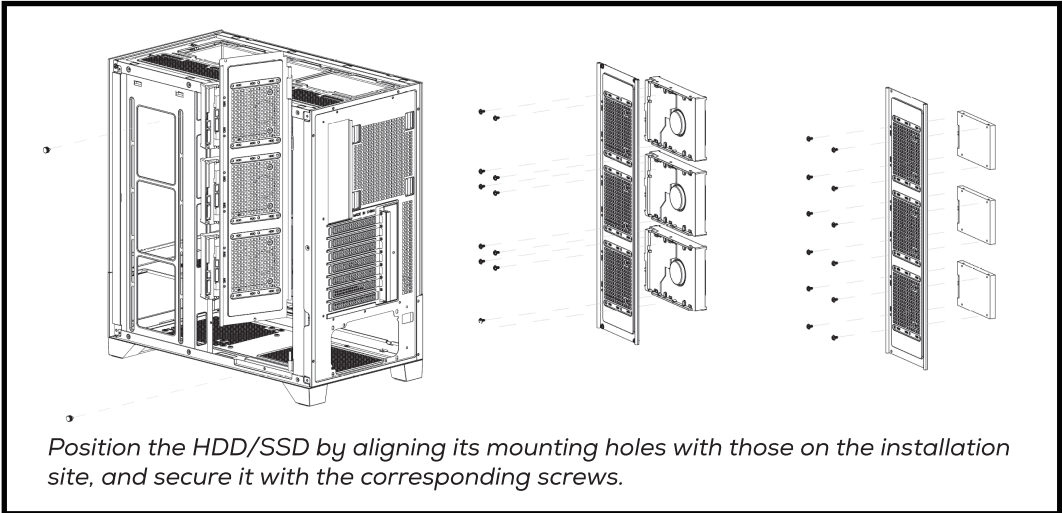


Unscrew and set aside the screws located at the rear of the case. Remove the side panels first, then remove the top and front panels.

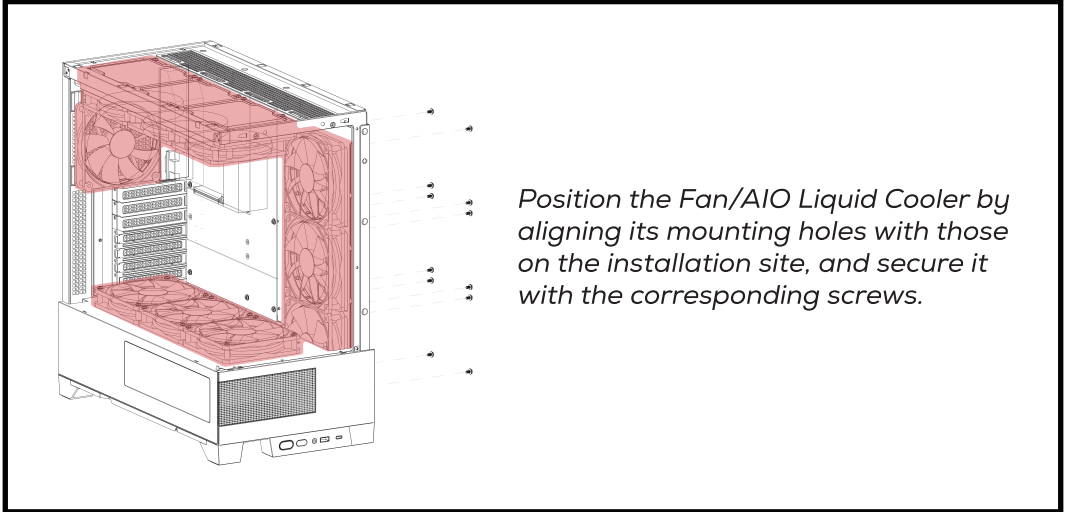
MOTHERBOARD INSTALLATION



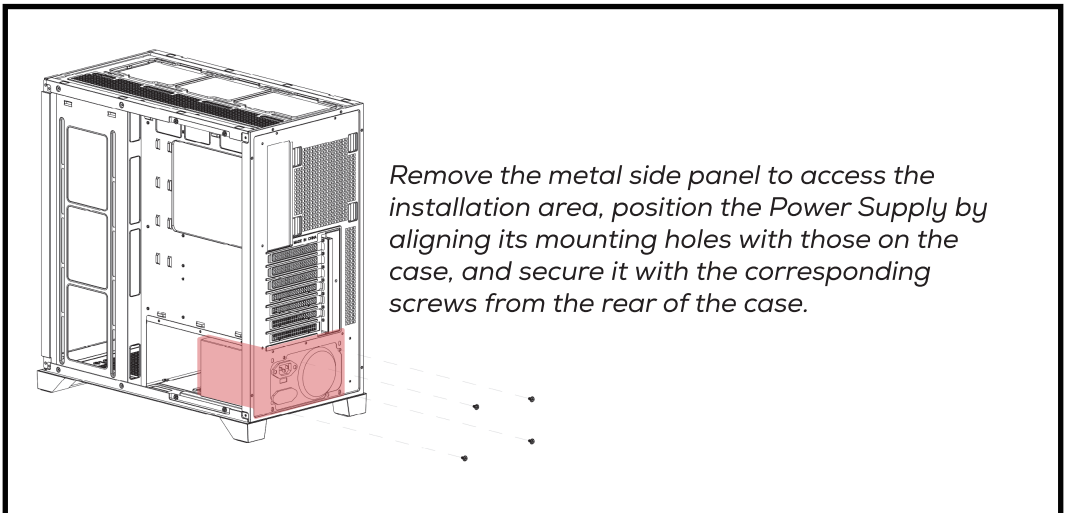
3.5" HDD AND 2.5" SSD INSTALLATION



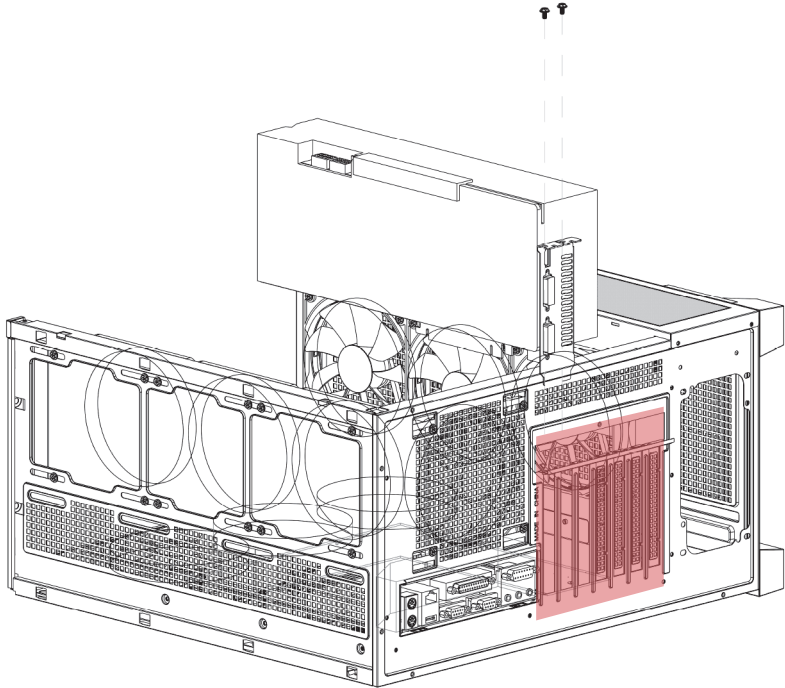
INSTALLATION OF FANS



POWER SUPPLY INSTALLATION (PSU)

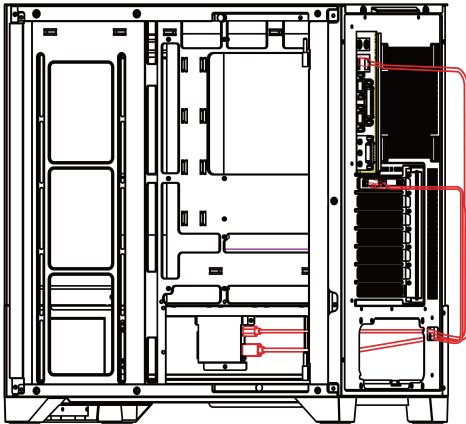


GRAPHICS CARD INSTALLATION



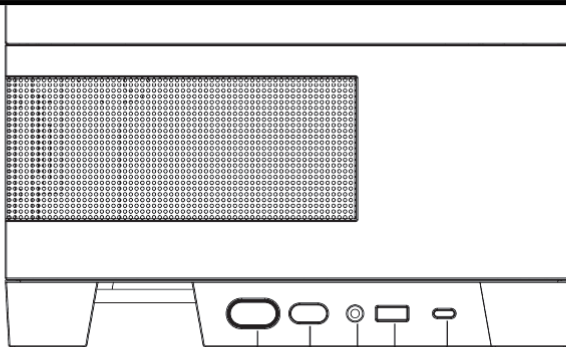
Identify and remove the expansion slot covers that your Graphics Card model will use, connect the card to the Motherboard, and secure it with the corresponding screws from the rear of the case.

LCD SCREEN INSTALLATION



Connect the USB Type-C cable and the Mini HDMI cable to the secondary screen, and the other ends to the corresponding ports on the motherboard (USB) and the graphics card (HDMI), as shown in the diagram.

I/O PANEL



Power On/Off

Reset

Type-C

USB 3.0

HD Audio

**THANK YOU FOR CHOOSING THE PICHAU GROUP
AS PART OF YOUR JOURNEY.**



PICHAU

**EXPLORE OUR WEBSITES AND FIND THE
PERFECT PRODUCT TO ENHANCE YOUR EXPERIENCE.**

