



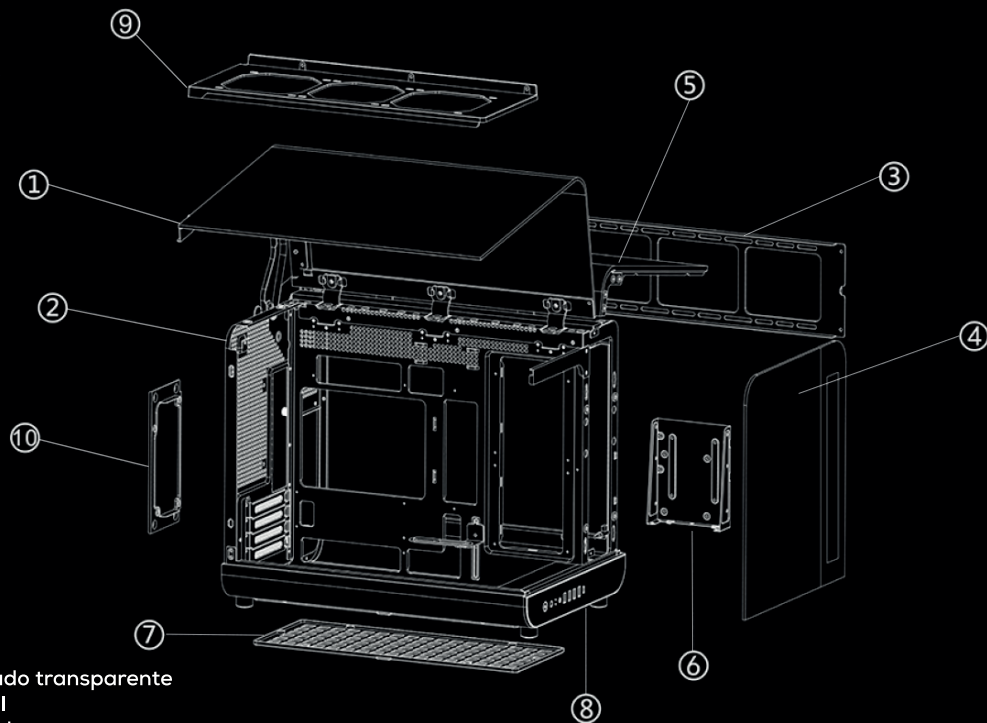
**IKAROS**



# **IMPORTANTE**







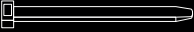
**É DE EXTREMA IMPORTÂNCIA LER, COMPREENDER E  
SEGUIR TODAS AS INSTRUÇÕES CONTIDAS NESTE MANUAL. O MANUSEIO  
INCORRETO PODE DANIFICAR O EQUIPAMENTO E OCASIONAR  
A ANULAÇÃO DA GARANTIA.**

## ESTRUTURA DO CHASSI



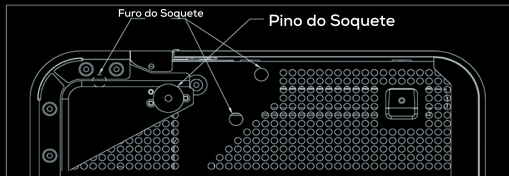
1. Vidro lateral curvado transparente
2. Estrutura principal
3. Suporte de ventoinha
4. Painel de vidro
5. Lateral de metal
6. Suporte do HD
7. Filtro de proteção contra poeira
8. I/O
9. Estrutura transparente para ventoinhas
10. Suporte para fonte de alimentação

# ACESSÓRIOS

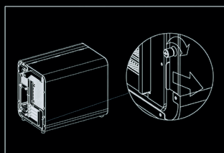
Item	Nome/Quant.	Utilidade
	Parafusos #6-32 6mm x6	Fonte de Alimentação e Placa de Vídeo
	Parafusos M3 5mm x11	Placa-Mãe e SSD 2.5"
	Parafusos #6-32 5mm x3	HDD 3.5"
	Espaçadores #6-32 6.5mm x4	Suporte para Placa-Mãe
	Parafusos M3 6.6mm x7	Parafuso das Ventoinhas
	Manga Hexagonal x1	Fixar Espaçadores
	Abraçadeiras x6	Organização dos Cabos

## ETAPAS DE DESMONTAGEM E MONTAGEM

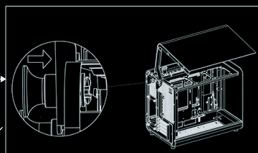
Os componentes mostrados na imagem são, respectivamente, os soquetes e os pinos - um total de três soquetes e dois pinos - que são usados para fixar e sustentar os painéis laterais esquerdo e direito.



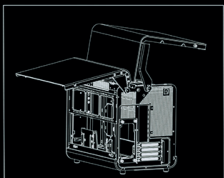
Afrouxe os parafusos e puxe para fora na posição mostrada no diagrama para abrir o painel lateral.



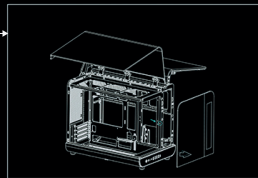
Abra até a posição adequada, pressione o pino e insira-o no soquete para fixá-lo.



Abra o painel direito da mesma maneira e insira o pino para fixá-lo.

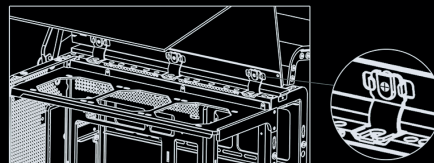


Primeiro, desparafuse o parafuso indicado pela seta.

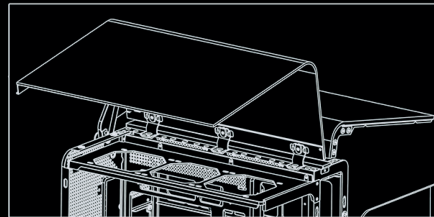


## ETAPAS DE DESMONTAGEM E MONTAGEM

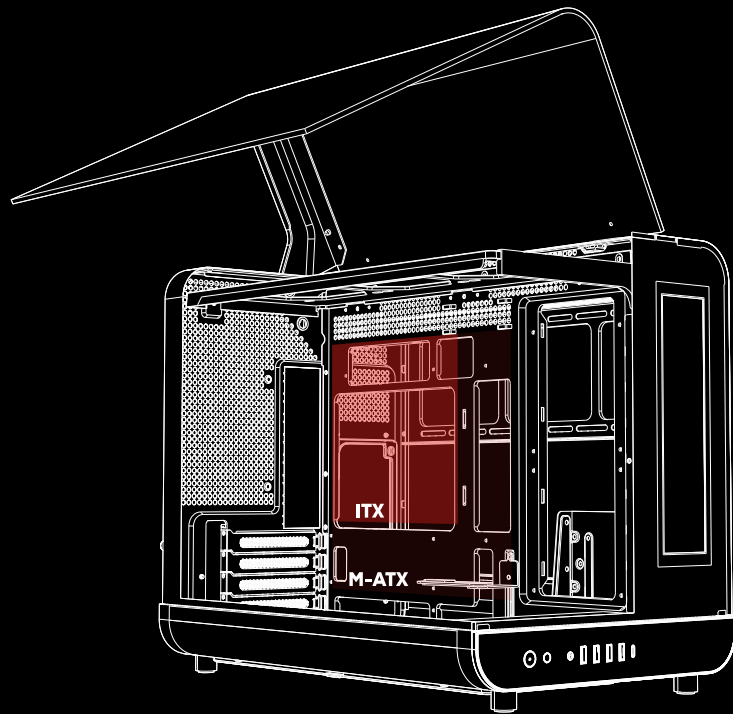
Após abrir o painel lateral, você verá três parafusos correspondentes na conexão. Remova os parafusos e então levante a peça para removê-la.



Remova o parafuso e então levante a peça para removê-la.

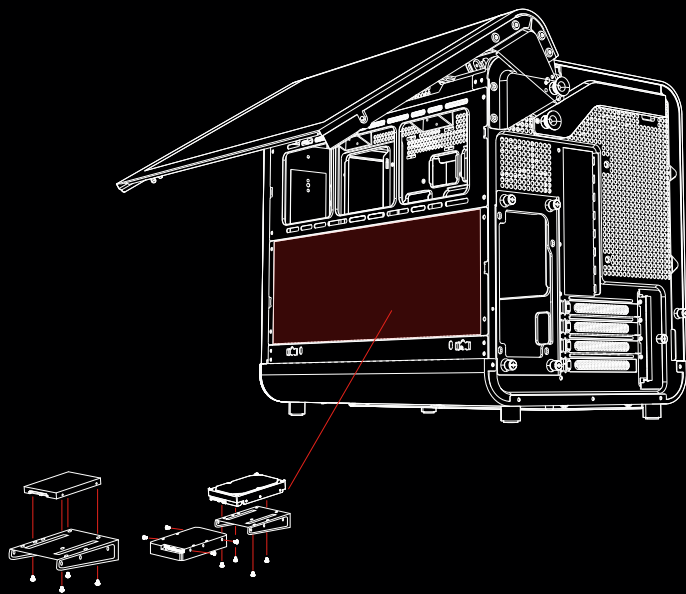


## INSTALAÇÃO DA PLACA-MÃE



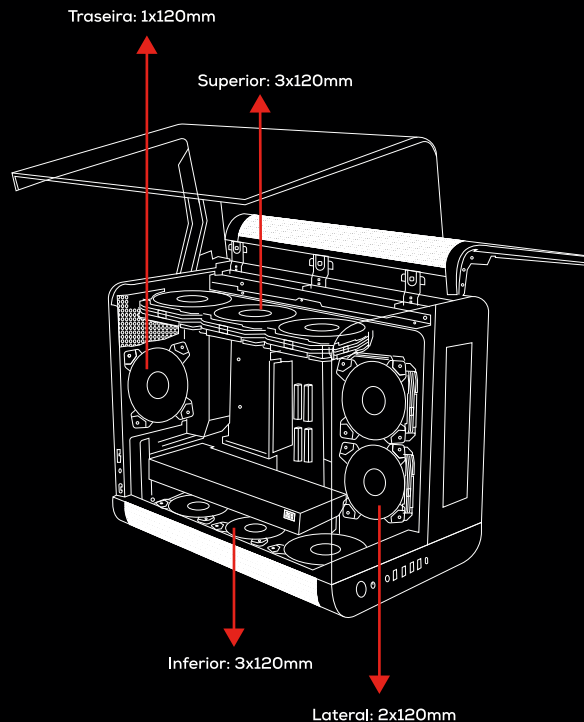
Posicione a Placa-Mãe alinhando suas furações com as do local de instalação, reposicione os espaçadores se necessário, e fixe com os respectivos parafusos.

## INSTALAÇÃO DE HDD 3.5" E SSD 2.5"



Posicione o HDD/SSD alinhando suas furações com as do local de instalação, e fixe com os respectivos parafusos.

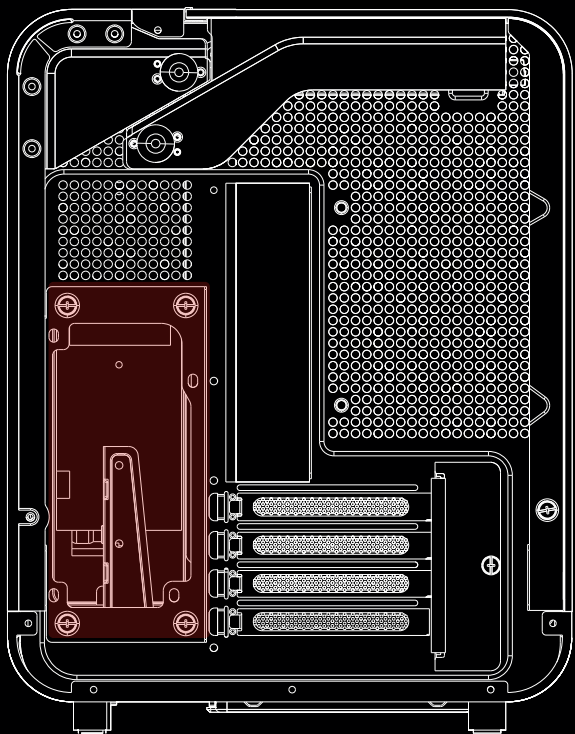
## INSTALAÇÃO DAS VENTOINHAS



Posicione a Ventoinha/Water Cooler alinhando suas furações com a do local de instalação, e fixe com os respectivos parafusos.

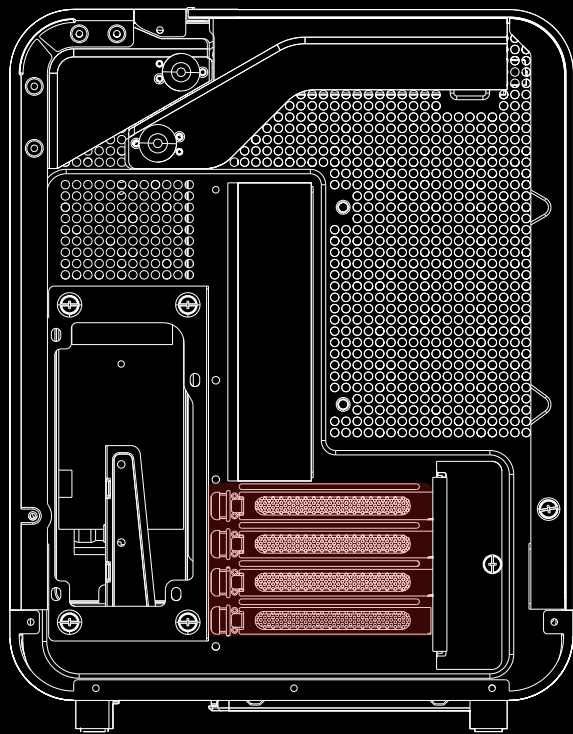


## INSTALAÇÃO DA FONTE DE ALIMENTAÇÃO



Remova a lateral de metal para ter acesso ao local de instalação, posicione a Fonte de Alimentação alinhando suas furações com o local de instalação, e fixe com os respectivos parafusos pela parte traseira do gabinete.

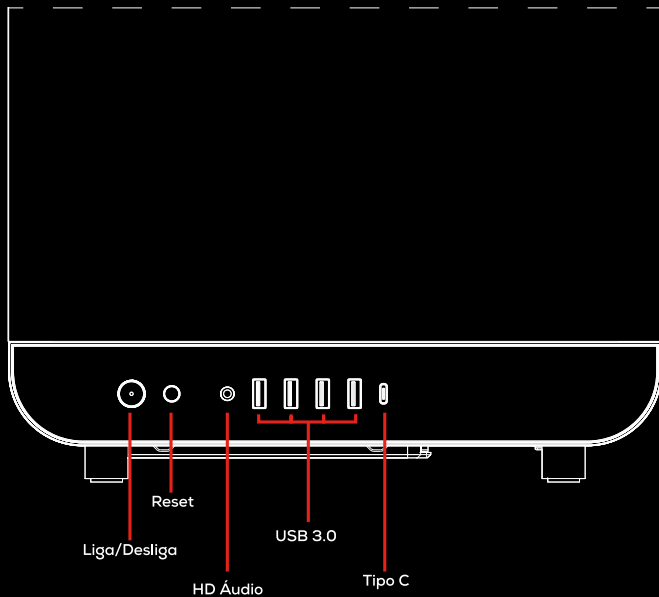
## INSTALAÇÃO DA PLACA DE VÍDEO



Identifique e remova os slots de expansão que o modelo da Placa de Vídeo irá utilizar, conecte a Placa de Vídeo na Placa-Mãe, e fixe com os respectivos parafusos pela parte traseira do gabinete.

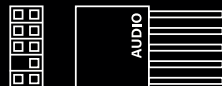


## PAINEL I/O



## CONECTORES

### Conector de Áudio do Gabinete



### Conector de Áudio da Placa-Mãe



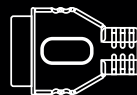
### Conector de USB-C do Gabinete



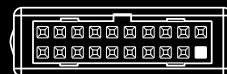
### Conector de USB-C da placa-Mãe



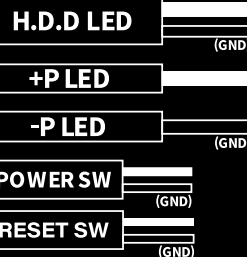
### Conector USB 3.0 do Gabinete



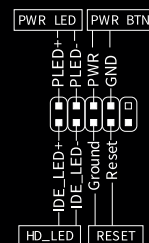
### Conector USB 3.0 da Placa-Mãe



### Conector Power/Reset/LED do Gabinete



### Conector Power/Reset/LED da Placa-Mãe



**AGRADECEMOS POR ESCOLHER O PICHAU GROUP  
COMO PARTE DA SUA JORNADA.**



**PICHAU**

**EXPLORE NOSSOS SITES E ENCONTRE O  
PRODUTO IDEAL PARA ELEVAR SUA EXPERIÊNCIA.**



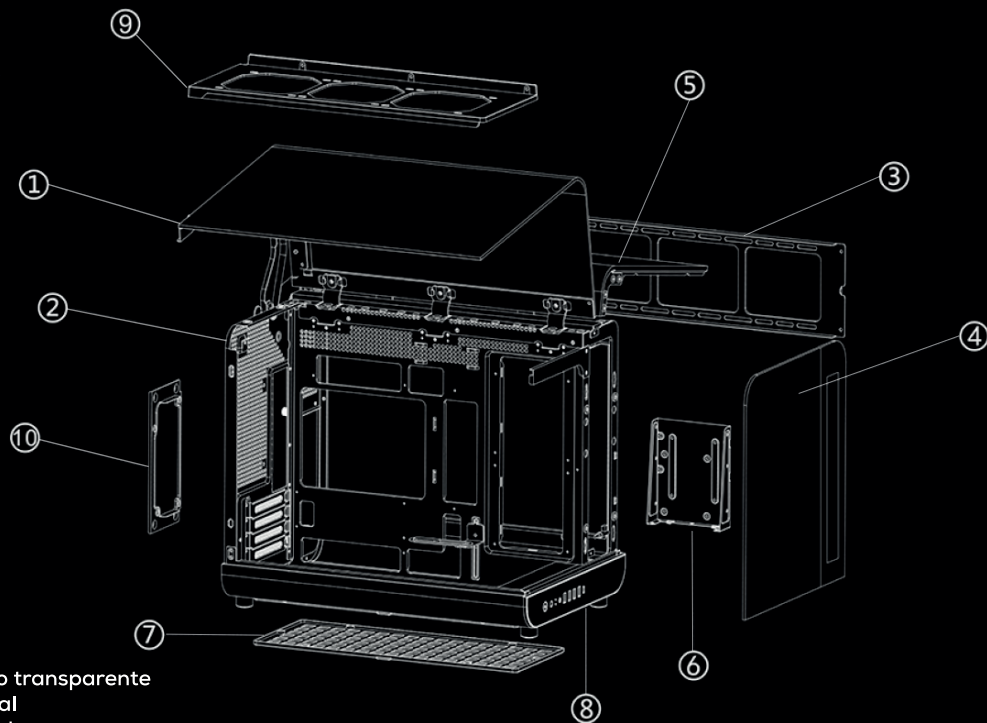
# IKAROS

MANUAL | ESPAÑOL

# **IMPORTANTE**








**ES DE SUMO IMPORTANCIA LEER, COMPRENDER Y  
SEGUIR TODAS LAS INSTRUCCIONES EN ESTE MANUAL. UN MANEJO  
INCORRECTO PUEDE DAÑAR EL EQUIPO Y DAR LUGAR  
A LA ANULACIÓN DE LA GARANTÍA.**

## ESTRUTURA DO CHASSI



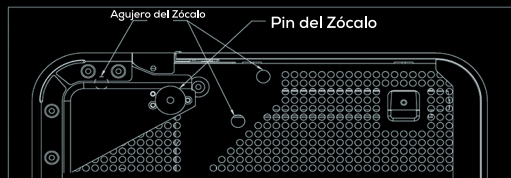
1. Vidrio lateral curvo transparente
2. Estructura principal
3. Soporte de ventiladores
4. Panel de vidrio
5. Lateral de metal
6. Soporte de HDD
7. Filtro de protección contra polvo
8. Panel I/O
9. Estructura transparente para ventiladores
10. Soporte para fuente de alimentación

# ACCESORIOS

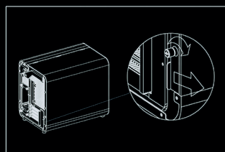
Item	Nombre/Cant.	Utilidad
	Tornillos #6-32 6mm x6	Fuente de Alimentación y Placa de Video
	Tornillos M3 5mm x11	Placa Madre y SSD 2.5"
	Tornillos #6-32 5mm x3	HDD 3.5"
	Espaciadores #6-32 6.5mm x4	Soporte para Placa Madre
	Tornillos M3 6.6mm x7	Tornillo de los Ventiladores
	Manga Hexagonal x1	Fijar Espaciadores
	Precintos x6	Organización de Cables

## ETAPAS DE DESMONTAJE Y MONTAJE

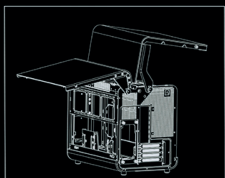
Los componentes que se muestran en la imagen son, respectivamente, los zócalos y los pines –un total de tres zócalos y dos pines– que se usan para fijar y sostener los paneles laterales izquierdo y derecho.



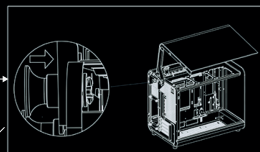
Aflojé los tornillos y tiré hacia afuera en la posición que muestra el diagrama para abrir el panel lateral.



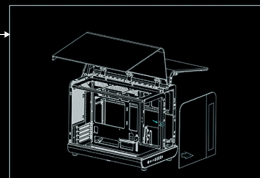
Abri el panel derecho de la misma manera e inserté el pin para fijarlo.



Abri hasta la posición adecuada, presioné el pin e inserté en el zócalo para fijarlo.

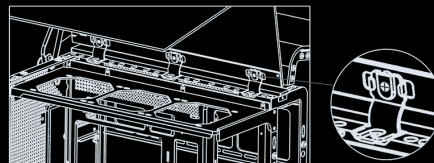


Primero, desatornillé el tornillo indicado por la flecha. Después, puse a parte inferior del panel e removí el vidrio del panel.

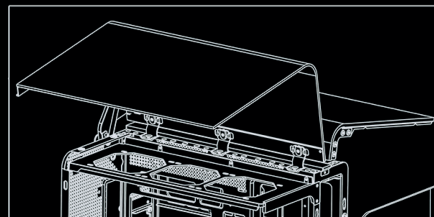


## ETAPAS DE DESMONTAJE Y MONTAJE

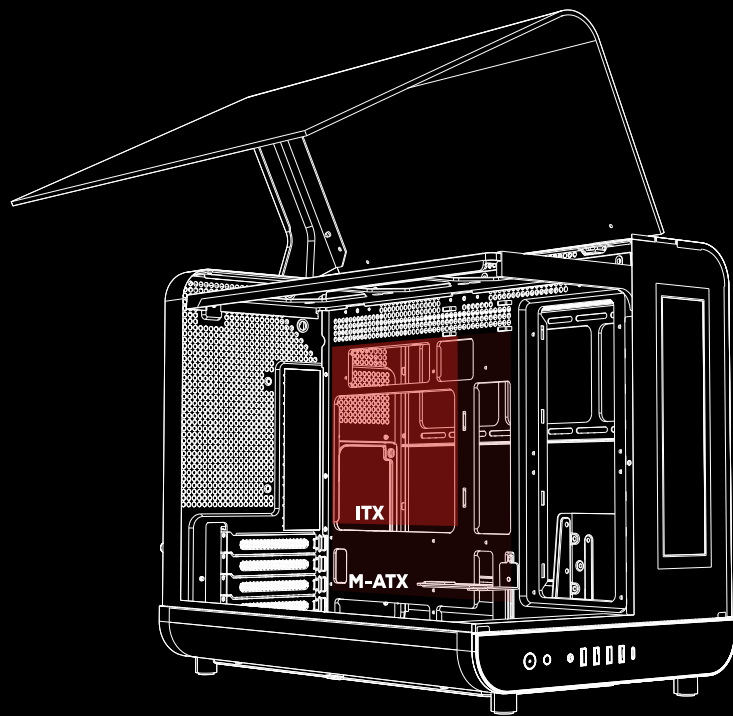
Después de abrir el panel lateral, vas a ver tres tornillos correspondientes en la conexión. Sacá los tornillos y después levántá la pieza para sacarla.



Sacé el tornillo y después levántá la pieza para sacarla.

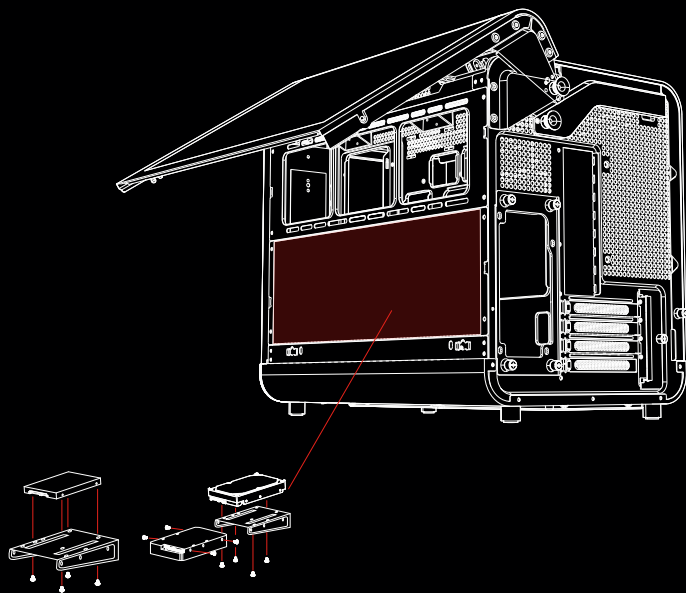


## INSTALACIÓN DE LA PLACA MADRE



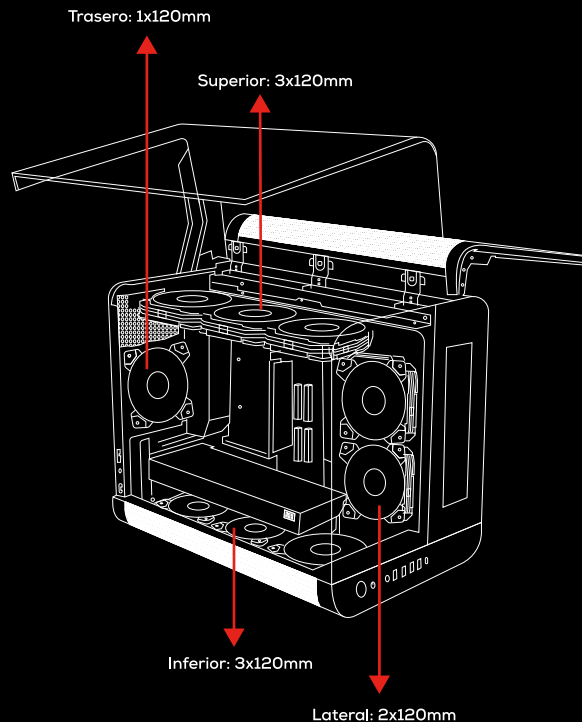
Posicione la Placa Madre alineando sus orificios con los del lugar de instalación, reposicione los separadores si es necesario y fíjela con los tornillos respectivos.

## INSTALACIÓN DE HDD 3.5" Y SSD 2.5"



Posicione el HDD/SSD alineando sus orificios con los del lugar de instalación y fíjelo con los tornillos respectivos.

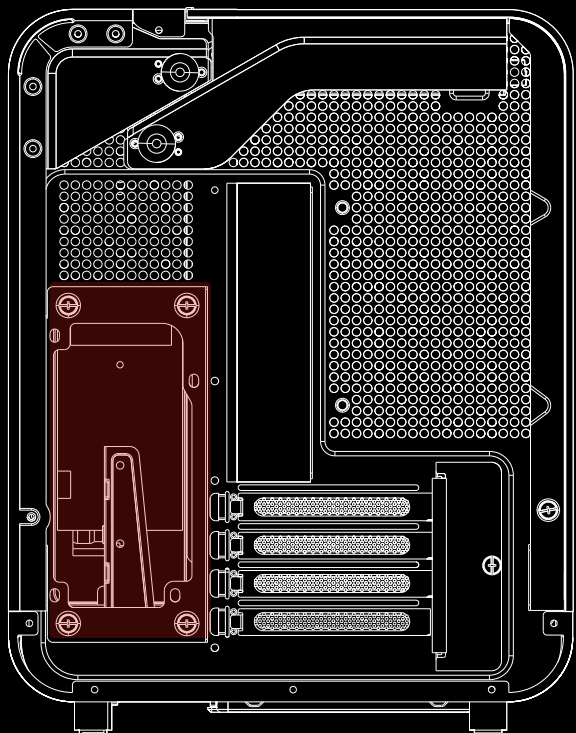
## INSTALACIÓN DE LOS VENTILADORES



Posicione el Ventilador/Water Cooler alineando sus orificios con los del lugar de instalación, y fíjelo con los tornillos respectivos.

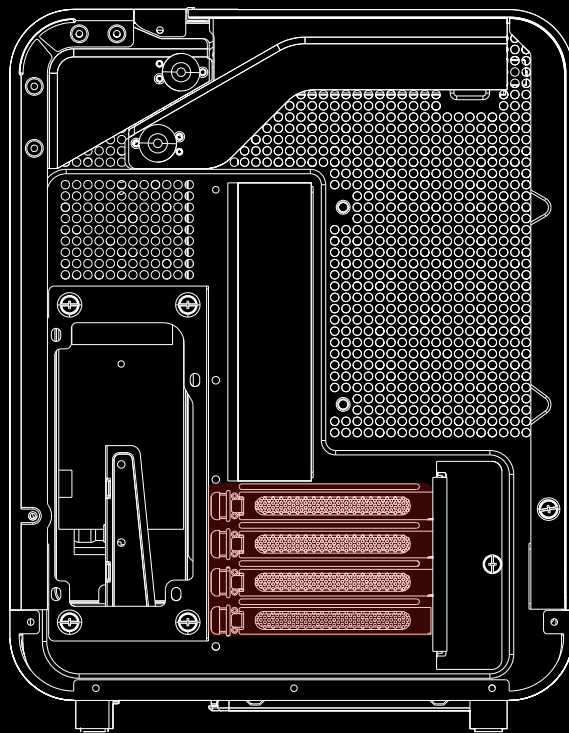


## INSTALACIÓN DE LA FUENTE DE ALIMENTACIÓN



Retire el panel lateral de metal para tener acceso al lugar de instalación, posicione la Fuente de Alimentación alineando sus orificios con los del lugar de instalación, y fíjela con los tornillos respectivos por la parte trasera del gabinete.

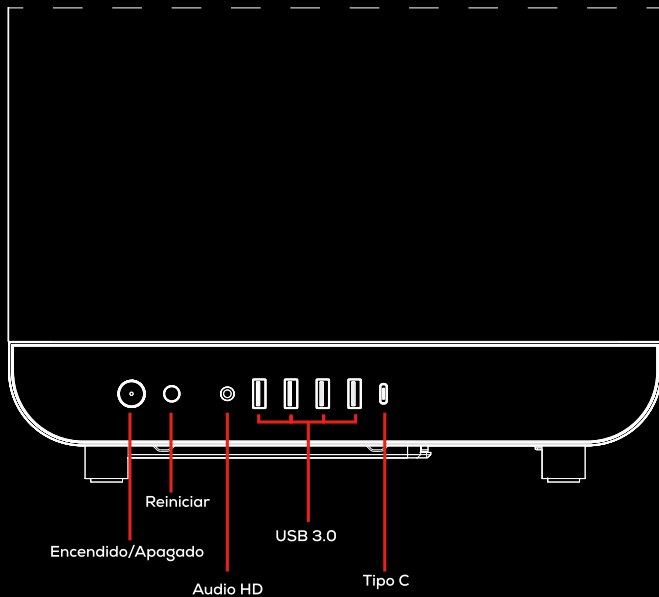
## INSTALACIÓN DE LA TARJETA DE VIDEO



Identifique y retire las cubiertas de los slots de expansión que utilizará el modelo de su Tarjeta de Video, conecte la placa a la Placa Madre y fíjela con los tornillos respectivos por la parte trasera del gabinete.



## PANEL I/O



## CONECTORES

Conector de Audio HD del Gabinete



Conector de Audio HD de la Placa Madre



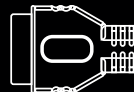
Conector de USB-C del Gabinete



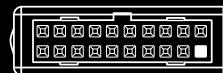
Conector de USB-C de la Placa Madre



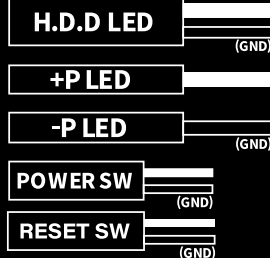
Conector USB 3.0 del Gabinete



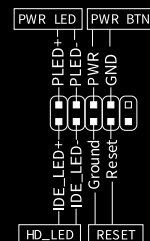
Conector USB 3.0 de la Placa Madre



Conector Power/Reset/LED del Gabinete



Conector Power/Reset/LED de la Placa Madre



**LE AGRADECEMOS QUE HAYA ELEGIDO A PICHAU GROUP  
COMO PARTE DE SU TRAYECTORIA.**



**PICHAU**

**EXPLORA NUESTRAS PÁGINAS WEB Y ENCUENTRA EL  
PRODUCTO IDEAL PARA MEJORAR TU EXPERIENCIA.**



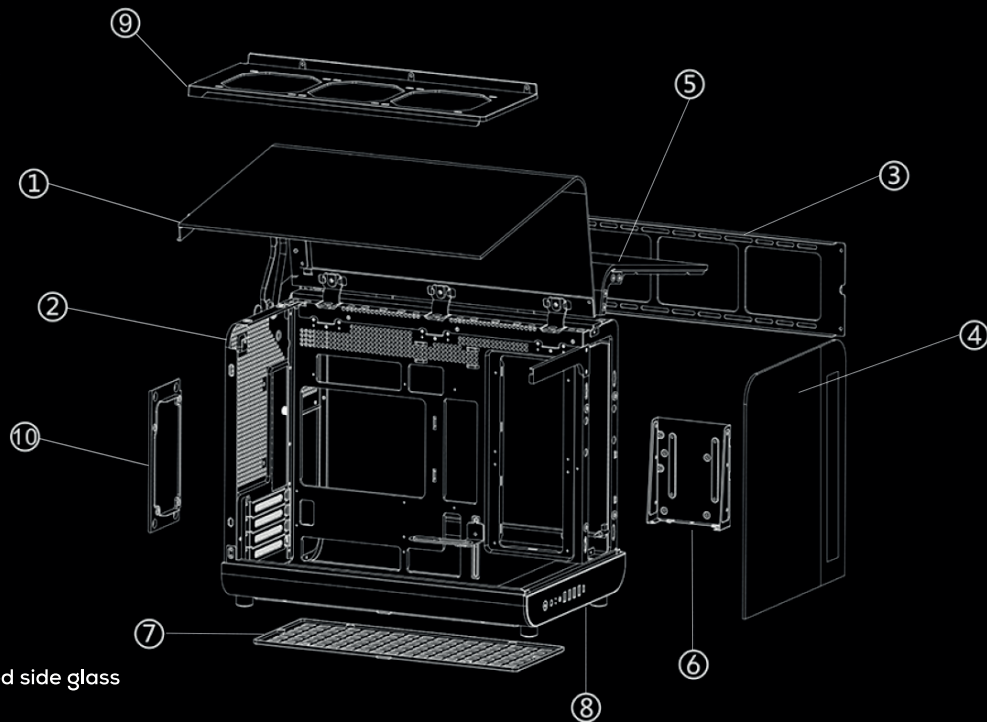
# IKAROS

MANUAL | ENGLISH

# **IMPORTANT**








**IT IS CRUCIALLY IMPORTANT TO READ, UNDERSTAND, AND  
FOLLOW ALL THE INSTRUCTIONS IN THIS MANUAL. INCORRECT USE  
MAY DAMAGE THE EQUIPMENT AND RESULT  
IN THE VOIDING OF THE WARRANTY.**

## ESTRUTURA DO CHASSI



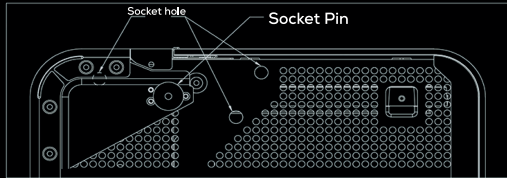
1. Transparent curved side glass
2. Main chassis
3. Fan support
4. Glass panel
5. Metal side panel
6. HDD support
7. Dust protection filter
8. I/O Panel
9. Transparent structure for fans
10. Power supply support

# ACCESSORIES

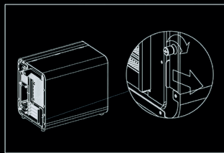
Item	Nome/Quant.	Utilidade
	#6-32 6mm Screws x6	Power Supply and Graphics Card
	M3 5mm Screws x11	Motherboard and 2.5" SSD
	#6-32 5mm Screws x3	3.5" HDD
	#6-32 6.5mm Standoffs x4	Motherboard Support
	M3 6.6mm Screws x7	Fan Screws
	Hexagonal Sleeve x1	Secure Standoffs
	Zip Ties x6	Cable Management

## DISASSEMBLY AND ASSEMBLY STEPS

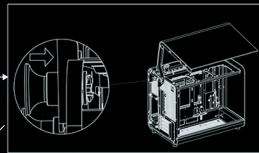
The components shown in the image are, respectively, the sockets and the pins – a total of three sockets and two pins – which are used to fix and support the left and right side panels.



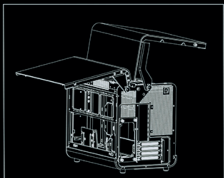
Loosen the screws and pull outward in the position shown in the diagram to open the side panel.



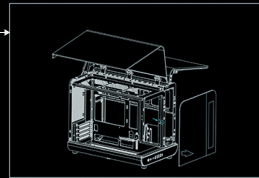
Open to the appropriate position, press the pin, and insert it into the socket to fix it.



Open the right panel in the same way and insert the pin to fix it.

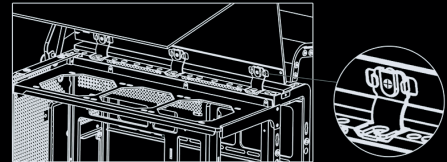


First, unscrew the screw indicated by the arrow.

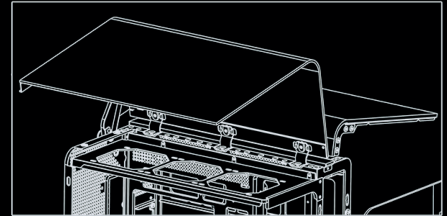


## DISASSEMBLY AND ASSEMBLY STEPS

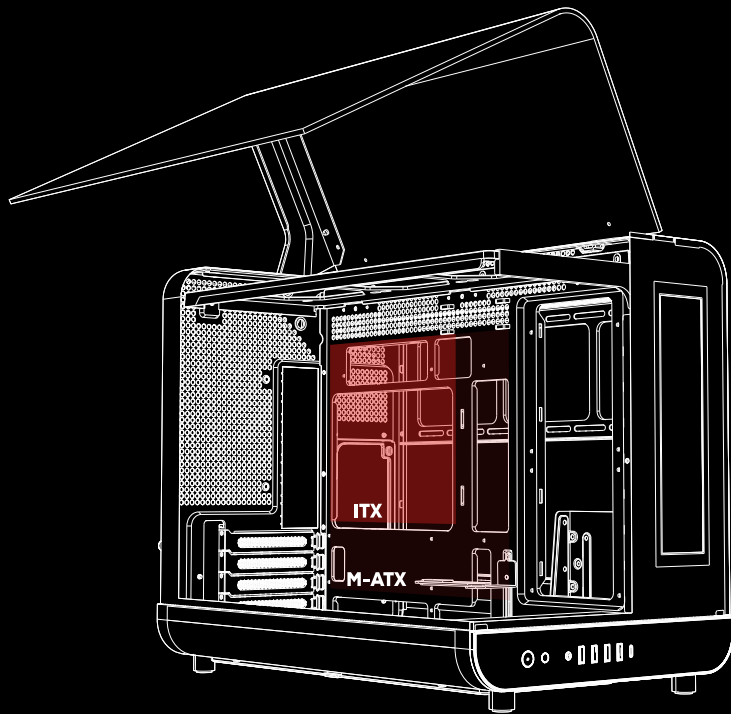
After opening the side panel, you will see three corresponding screws at the connection. Remove the screws and then lift the part to remove it.



Remove the screw and then lift the part to remove it.

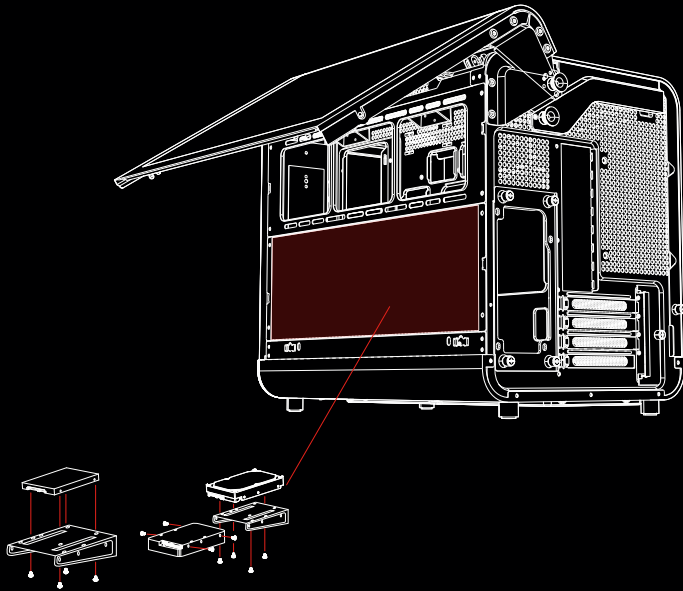


## MOTHERBOARD INSTALLATION



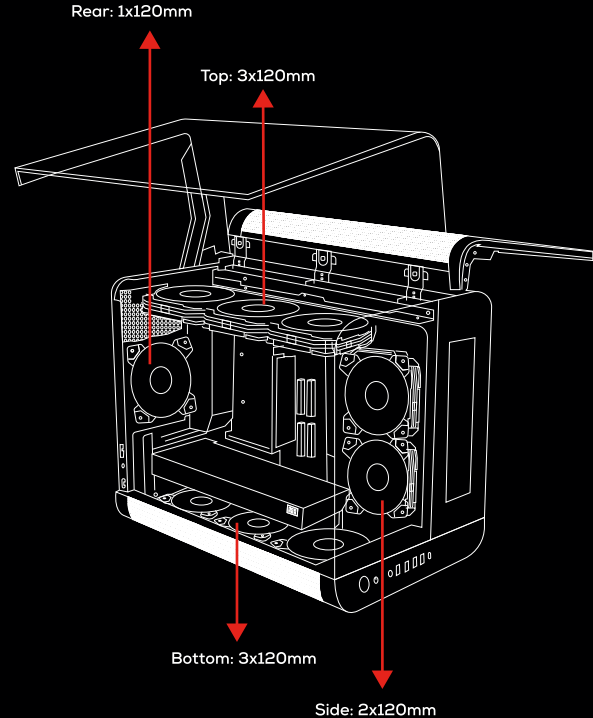
Position the Motherboard by aligning its mounting holes with those on the case, reposition the standoffs if necessary, and secure it with the corresponding screws.

## 3.5" HDD AND 2.5" SSD INSTALLATION



Position the HDD/SSD by aligning its mounting holes with those on the installation site, and secure it with the corresponding screws.

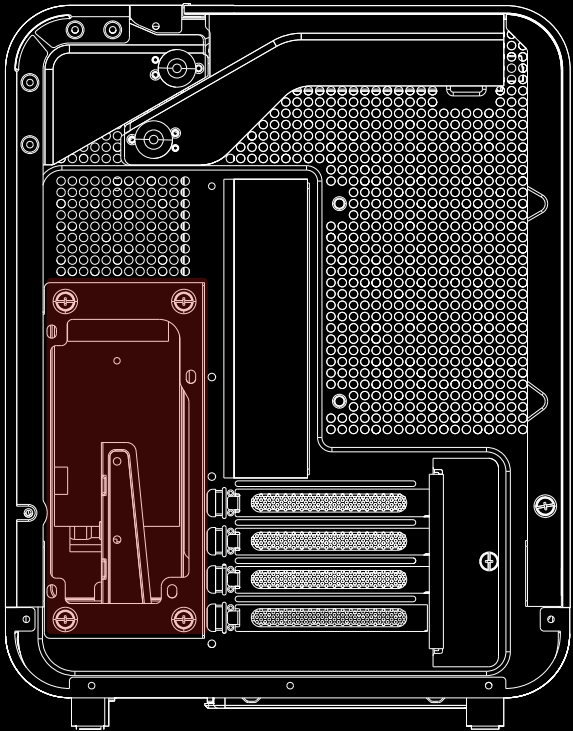
## FAN INSTALLATION



Position the Fan/AIO Liquid Cooler by aligning its mounting holes with those on the installation site, and secure it with the corresponding screws.

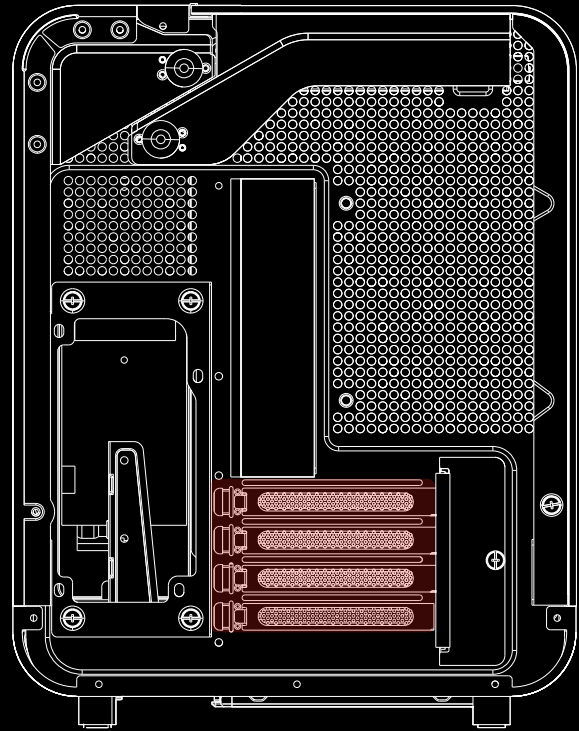


## POWER SUPPLY INSTALLATION (PSU)



Remove the metal side panel to access the installation area, position the Power Supply by aligning its mounting holes with those on the case, and secure it with the corresponding screws from the rear of the case.

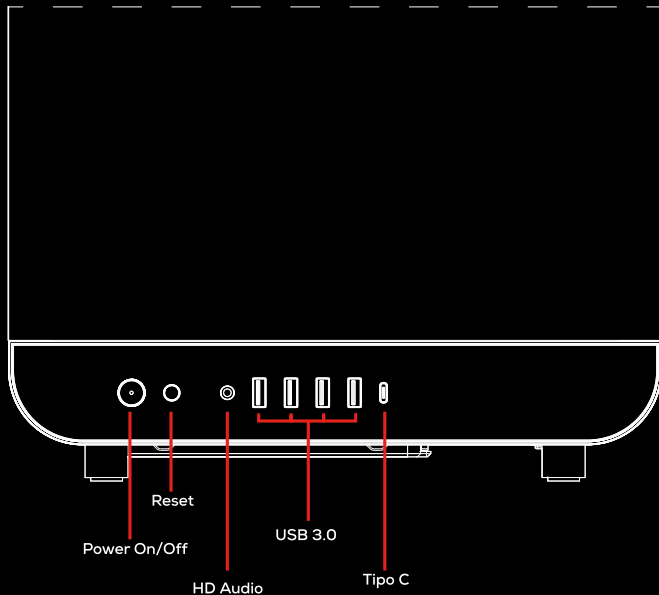
## GRAPHICS CARD INSTALLATION



Identify and remove the expansion slot covers that your Graphics Card model will use, connect the card to the Motherboard, and secure it with the corresponding screws from the rear of the case.

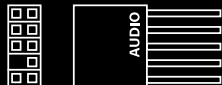


# I/O PANEL



# CONNECTORS

## Case HD Audio Connector



## Motherboard HD Audio Connector



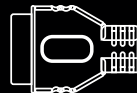
## Case USB-C Connector



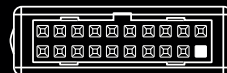
## Motherboard USB-C Connector



## Case USB 3.0 Connector



## Motherboard USB 3.0 Connector



## Case Power/Reset/LED Connector

**H.D.D LED**



**+P LED**



**-P LED**



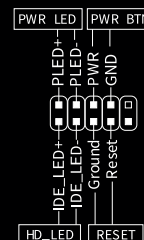
**POWER SW**



**RESET SW**



## Motherboard Power/Reset/LED Connector



**THANK YOU FOR CHOOSING THE PICHAU GROUP  
AS PART OF YOUR JOURNEY.**



**PICHAU**

**EXPLORE OUR WEBSITES AND FIND THE  
PERFECT PRODUCT TO ENHANCE YOUR EXPERIENCE.**

