



PORTUGUÊS

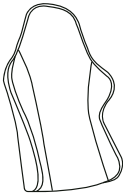
---

LEO  
STRONDA

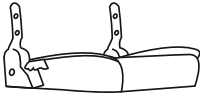
# **IMPORTANTE**

**É DE EXTREMA IMPORTÂNCIA LER, COMPREENDER E SEGUIR TODAS AS INSTRUÇÕES CONTIDAS NESTE MANUAL. O MANUSEIO INCORRETO PODE DANIFICAR O EQUIPAMENTO E OCASIONAR A ANULAÇÃO DA GARANTIA.**

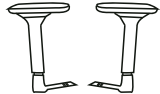
# Itens inclusos



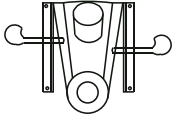
A (1x)  
Encosto



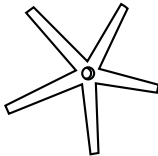
B (1x)  
Assento



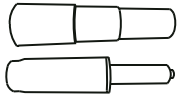
C (2x)  
Apoio de braço



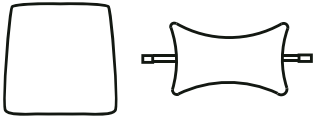
D (1x)  
Comando de  
ajustes



E (1x)  
Base



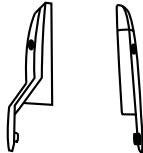
F (1x)  
Pistão e capa



G (1x)  
Almofadas



H (5x)  
Rodas



I (2x)  
Capas laterais



J (2x)  
Parafusos  
M4\*10mm



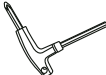
K (4x)  
Parafusos  
M8\*20mm



L (12x)  
Parafusos  
M8\*25mm

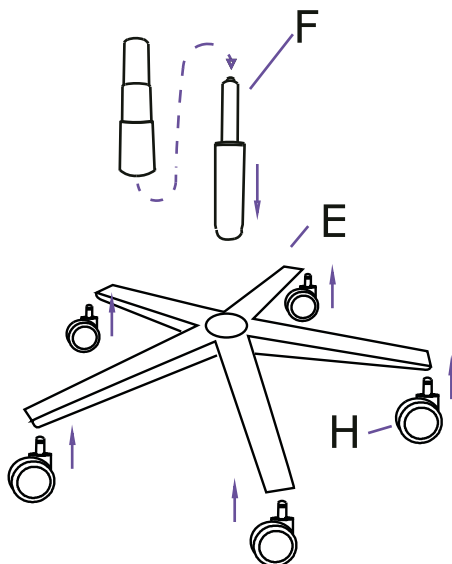


M (2x)  
Tampas para  
parafusos



N (1x)  
Chave Allen

# Instruções de montagem



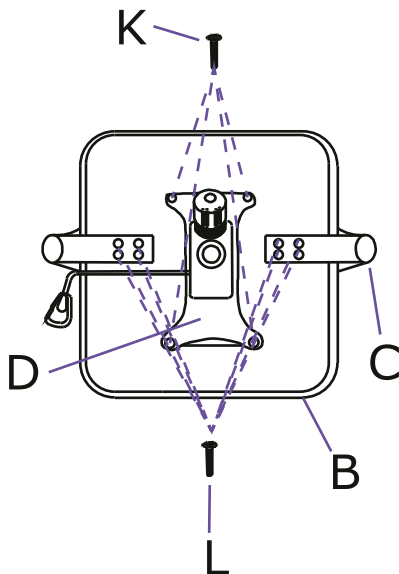
## Passo 1:

Insira as **rodas (H)** no encaixe da **base (E)**. Pode ser necessário aplicar um pouco de força para encaixe das peças.

O **pistão (F)** deve ser inserido no centro da base estrelada na posição demonstrada na imagem, recomendamos em empurrá-lo até que fique preso na base. Por último, coloque a capa do **pistão (F)** sob o pistão.

Perfeito, agora a base da cadeira está montada. Vamos seguir para a montagem do restante da cadeira. Caso você não tenha um local adequado para a montagem, recomendamos que utilize a caixa do produto na vertical para auxiliá-lo na montagem.

# Instruções de montagem



## Passo 2:

Com o **assento (B)** virado, conforme a imagem, comece instalando o **comando de ajustes (D)**, posicione-o de acordo com as furações no assento.

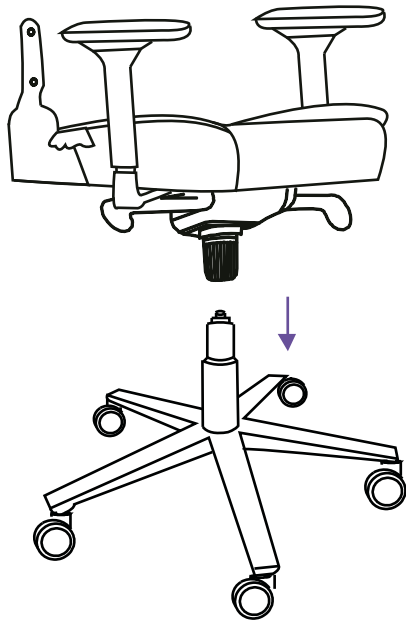
**ATENÇÃO:** O produto possui um informativo dizendo a direção correta para instalação do **comando de ajustes (D)**.

Então basta inserir os **parafusos 20mm (K)** nas furações do comando de ajustes sob o assento e parafusá-los em X, para que a pressão seja distribuída igualmente em cada ponta.

Após a instalação do comando de ajustes, siga para a instalação dos **apoios de braço (C)** usando os **parafusos 25mm (L)**. Os apoios de braço possuem escrito em sua estrutura a qual lado pertencem.

Após conferir qual o apoio de braço correto, posicione-o sob a furação do assento e fixe-os utilizando os **parafusos 20mm (k)**, lembre-se de também parafusar em X.

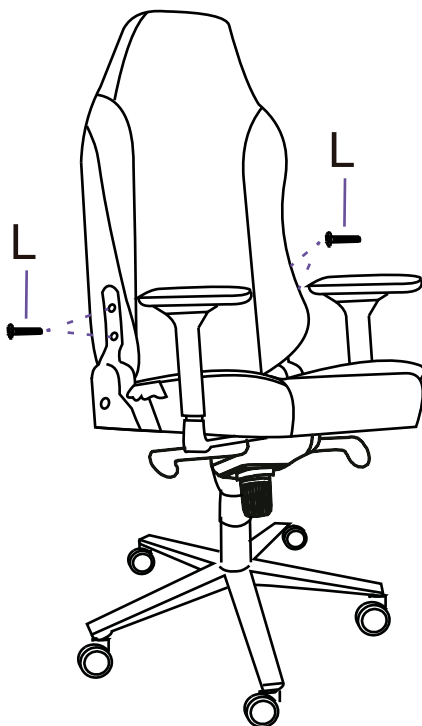
# Instruções de montagem



### Passo 3:

Conecte o **assento montado no passo 2** sobre a **base montada no passo 1**.

# Instruções de montagem

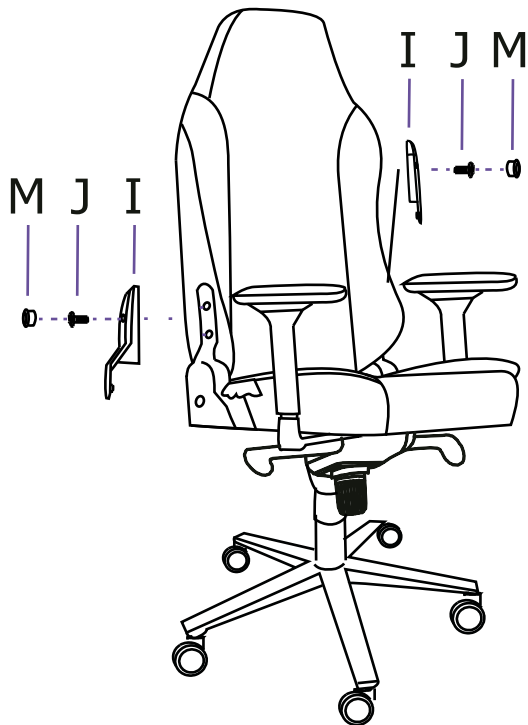


## Passo 4:

Agora basta posicionar o **encosto (A)** entre os conectores sob o **assento (B)** e utilizar os **parafusos 25mm (L)**.

Recomendamos que aperte os parafusos uniformemente, desta forma facilitará a montagem e evitará que o encosto fique direcionado para algum dos lados.

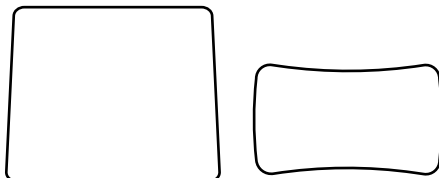
# Instruções de montagem



## Passo 5:

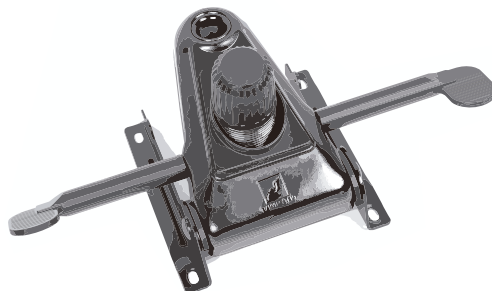
Agora basta instalar os acabamentos. Utilize os **parafusos 10mm (J)** para fixar as **capas laterais esquerda e direita (I)**, em seguida basta cobrir a entrada do parafuso com as **tampas (M)**.

# Instruções de montagem



## **Almofadas (G):**

Caso prefira, pode utilizar as almofadas de apoio de cabeça e lombar para uma experiência mais confortável. No entanto, se preferir não utilizá-las, a cadeira ainda oferecerá suporte adequado.



## **Mecanismo FROG:**

O mecanismo Frog é composto por 2 alavancas e 1 controle de sensibilidade para o modo de balanço.

A alavanca da direita ajusta a altura do pistão da cadeira, enquanto a alavanca esquerda ativa ou desativa o modo de balanço.

O componente central no controle de ajustes regula a sensibilidade do modo de balanço, permitindo personalizar a experiência de inclinação da cadeira conforme preferência do usuário.

## Especificações

**Encosto:** Reclinável

**Rodinhas:** Pu, 60MM

**Espuma:** Moldada

**Descanço de braço:** 4D

**Base:** Metal 350MM

**Revestimento:** Tecido + PU

**Mecanismo:** Frog

**Ângulo de inclinação:** 90-180°

**Reclinação travada:** sim

**Ajuste de altura:** 6cm

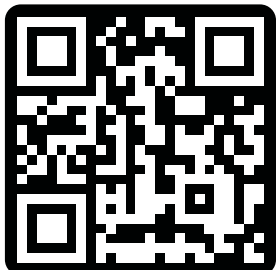
**Material do quadro:** metal

**Classe do pistão:** classe 4

**Densidade do encosto:** 45

**Densidade do assento:** 45

**AGRADECEMOS POR ESCOLHER O PICHAU GROUP  
COMO PARTE DA SUA JORNADA.**



**PICHAU**

**EXPLORE NOSSOS SITES E ENCONTRE O  
PRODUTO IDEAL PARA ELEVAR SUA EXPERIÊNCIA.**



ESPAÑOL

---

LEO  
STRONDA

# **IMPORTANTE**

**ES DE SUMA IMPORTANCIA LEER, COMPRENDER Y  
SEGUIR TODAS LAS INSTRUCCIONES CONTENIDAS EN ESTE MANUAL.  
EL MANEJO INCORRECTO PUEDE DAÑAR EL EQUIPO Y CAUSAR  
LA ANULACIÓN DE LA GARANTÍA.**

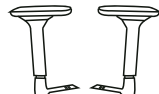
# Lista de Piezas



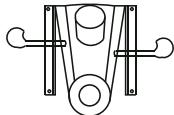
A (1x)  
Respaldo



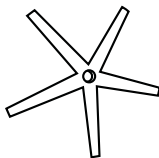
B (1x)  
Asiento



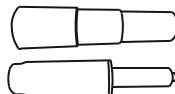
C (2x)  
Apoyabrazos



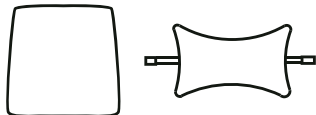
D (1x)  
Mecanismo de  
ajuste



E (1x)  
Base



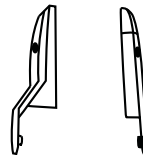
F (1x)  
Pistón y funda



G (1x)  
Almohadillas



H (5x)  
Ruedas



I (2x)  
Tapas laterales



J (2x)  
Tornillos  
M4\*10mm



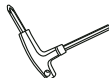
K (4x)  
Tornillos  
M8\*20mm



L (12x)  
Tornillos  
M8\*25mm

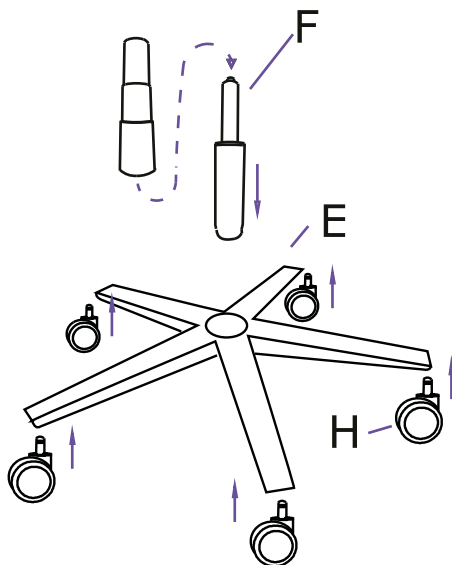


M (2x)  
Tapas para  
tornillos



N (1x)  
Llave Allen

# Montaje



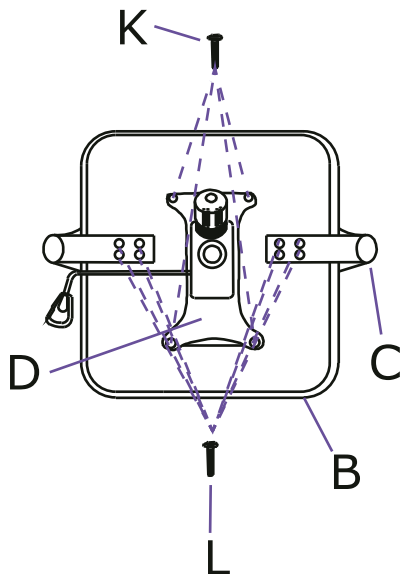
## Paso 1:

Inserte las **ruedas (H)** en el encaje de la **base (E)**. Puede ser necesario aplicar un poco de fuerza para el encaje de las piezas.

El **pistón (F)** debe ser insertado en el centro de la base estrella en la posición demostrada en la imagen, recomendamos empujarlo hasta que quede sujeto en la base. Por último, coloque la funda del **pistón (F)** sobre el pistón.

Perfecto, ahora la base de la silla está montada. Vamos a seguir con el montaje del resto de la silla. En caso de que no tenga un lugar adecuado para el montaje, recomendamos que utilice la caja del producto en vertical para auxiliario en el montaje.

# Montaje



## Paso 2:

Con el **asiento (B)** dado vuelta, conforme la imagen, comience instalando el **mecanismo de ajuste (D)**, posícionelo de acuerdo con las perforaciones en el asiento.

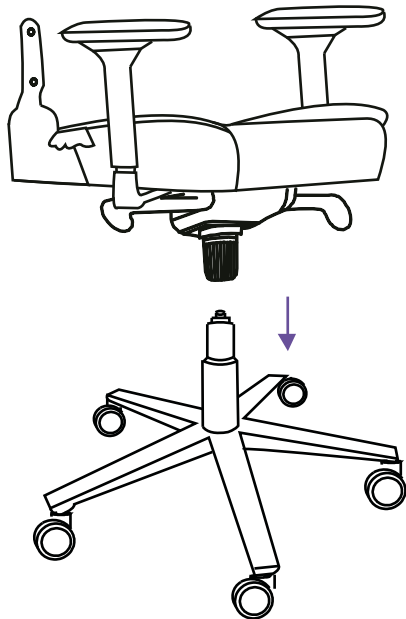
**ATENCIÓN:** El producto posee un informativo indicando la dirección correcta para la instalación del **mecanismo de ajuste (D)**.

Entonces basta insertar los **tornillos 20mm (K)** en las perforaciones del mecanismo de ajuste bajo el asiento y atornillarlos en X, para que la presión sea distribuida igualmente en cada punta.

Después de la instalación del mecanismo de ajuste, siga con la instalación de los **apoyabrazos (C)** usando los **tornillos 25mm (L)**. Los apoyabrazos poseen escrito en su estructura a qué lado pertenecen.

Después de verificar cuál es el apoyabrazos correcto, posícionelo bajo la perforación del asiento y fíjelos utilizando los **tornillos 20mm (K)**, recuerde también atornillar en X.

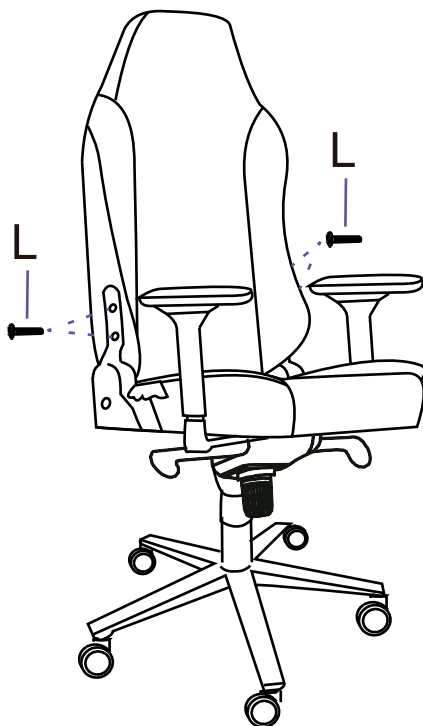
# Montaje



### Paso 3:

Conecte el **asiento montado** en el **paso 2** sobre la **base montada** en el **paso 1**.

# Montaje

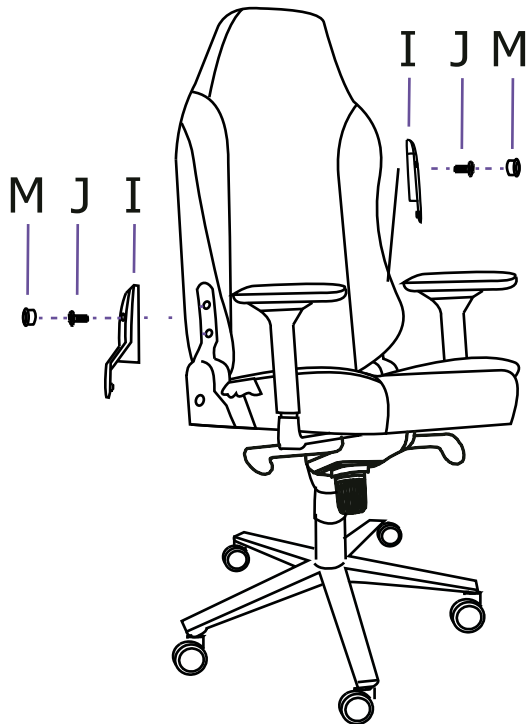


## Paso 4:

Ahora basta posicionar el **respaldo (A)** entre los conectores bajo el **asiento (B)** y utilizar los **tornillos 25mm (L)**.

Recomendamos que apriete los tornillos uniformemente, de esta forma facilitará el montaje y evitará que el respaldo quede inclinado hacia alguno de los lados.

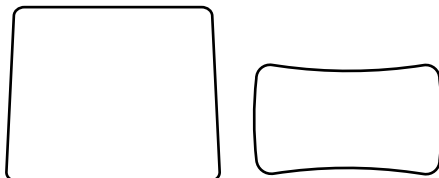
# Montaje



## Paso 5:

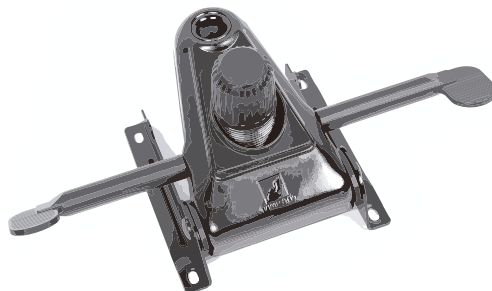
Ahora basta instalar los acabados. Utilice los **tornillos 10mm (J)** para fijar las **tapas laterales izquierda y derecha (I)**, luego simplemente cubra la entrada del tornillo con las tapas (M).

# Montaje



## Almohadillas (G):

Si lo prefiere, puede utilizar las almohadillas de apoyo de cabeza y lumbar para una experiencia más confortable. Sin embargo, si prefiere no utilizarlas, la silla seguirá ofreciendo el soporte adecuado.



## Mecanismo FROG:

El mecanismo Frog está compuesto por 2 palancas y 1 control de sensibilidad para el modo de balanceo.

La palanca de la derecha ajusta la altura del pistón de la silla, mientras que la palanca izquierda activa o desactiva el modo de balanceo.

El componente central en el control de ajustes regula la sensibilidad del modo de balanceo, permitiendo personalizar la experiencia de inclinación de la silla según la preferencia del usuario.

## Especificaciones

**Respaldo:** Reclinable

**Ruedas:** PU, 60mm

**Espuma:** Moldeada

**Apoyabrazos:** 4D

**Base:** Metal 350mm

**Revestimiento:** Tela + PU

**Mecanismo:** Frog

**Ángulo de inclinación:** 90-180°

**Reclinación bloqueable:** Sí

**Ajuste de altura:** 6cm

**Material del marco:** Metal

**Clase del pistón:** Clase 4

**Densidad del respaldo:** 45

**Densidad del asiento:** 45

**GRACIAS POR ELEGIR A PICHAU GROUP  
COMO PARTE DE SU TRAYECTORIA.**



**PICHAU**

**EXPLORE NUESTROS SITIOS WEB Y ENCUENTRE EL  
PRODUCTO IDEAL PARA ELEVAR SU EXPERIENCIA.**



**ENGLISH**

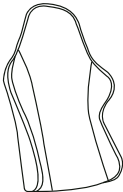
---

**LEO  
STRONDA**

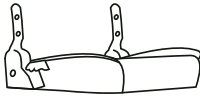
# **IMPORTANT**

**IT IS EXTREMELY IMPORTANT TO READ, UNDERSTAND, AND FOLLOW ALL INSTRUCTIONS IN THIS MANUAL. INCORRECT HANDLING MAY DAMAGE THE EQUIPMENT AND VOID THE WARRANTY.**

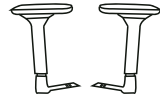
# Parts List



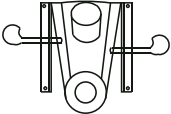
A (1x)  
Backrest



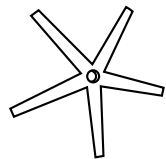
B (1x)  
Seat



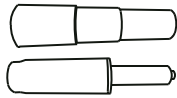
C (2x)  
Armrests



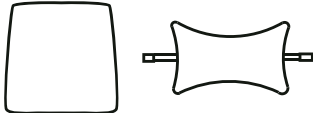
D (1x)  
Adjustment  
Mechanism



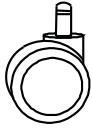
E (1x)  
Base



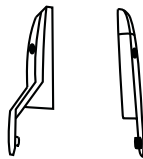
F (1x)  
Gas Lift  
and Cover



G (1x)  
Cushions



H (5x)  
Casters



I (2x)  
Side Covers



J (2x)  
Screws  
M4\*10mm



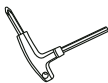
K (4x)  
Screws  
M8\*20mm



L (12x)  
Screws  
M8\*25mm

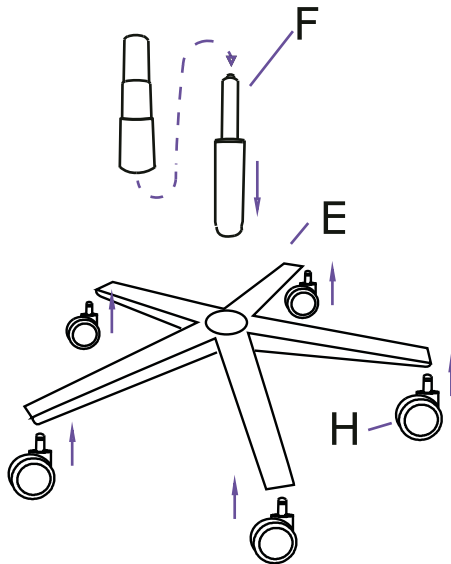


M (2x)  
Screw Caps



N (1x)  
Allen Key

# Assembly



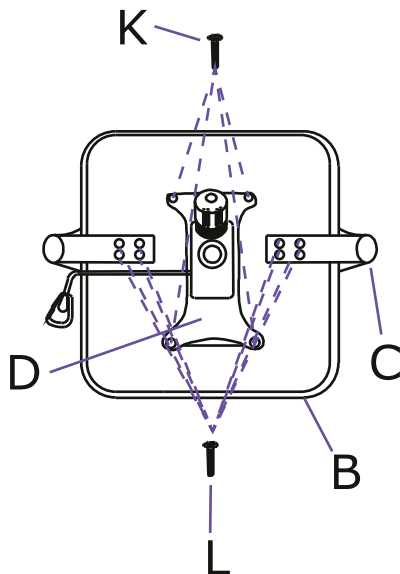
## Step 1:

Insert the **casters (H)** into the sockets of the **base (E)**. It may be necessary to apply some force to snap the parts together.

The **gas lift (F)** must be inserted into the center of the star base in the position shown in the image; we recommend pushing it until it is secured in the base. Finally, place the **gas lift cover (F)** over the gas lift.

Perfect, now the chair base is assembled. Let's move on to the assembly of the rest of the chair. If you do not have a suitable place for assembly, we recommend using the product box vertically to assist you with the assembly.

# Assembly



## Step 2:

With the **seat (B)** turned over, as shown in the image, start by installing the **adjustment mechanism (D)**; position it according to the drillings in the seat.

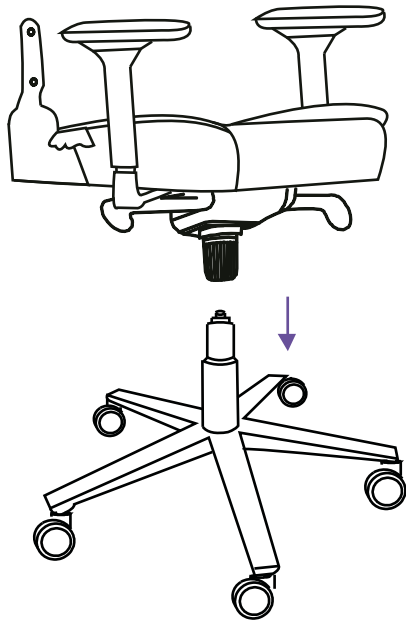
**ATTENTION:** The product has an informative label stating the correct direction for installing the **adjustment mechanism (D)**.

Then simply insert the **20mm screws (K)** into the holes of the adjustment mechanism under the seat and tighten them in an X pattern, so that the pressure is distributed equally at each point.

After installing the adjustment mechanism, proceed to install the **armrests (C)** using the **25mm screws (L)**. The armrests have the side they belong to written on their structure.

After checking which is the correct armrest, position it under the seat drilling and secure them using the **20mm screws (K)**; remember to also tighten in an X pattern.

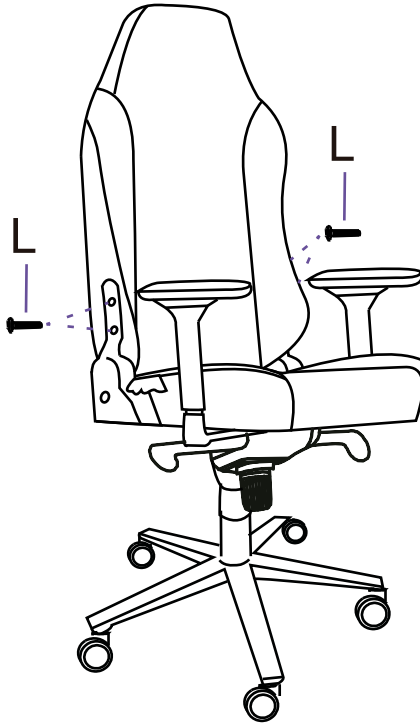
# Assembly



## Step 3:

Connect the **seat assembled in step 2** onto **the base assembled in step 1**

# Assembly

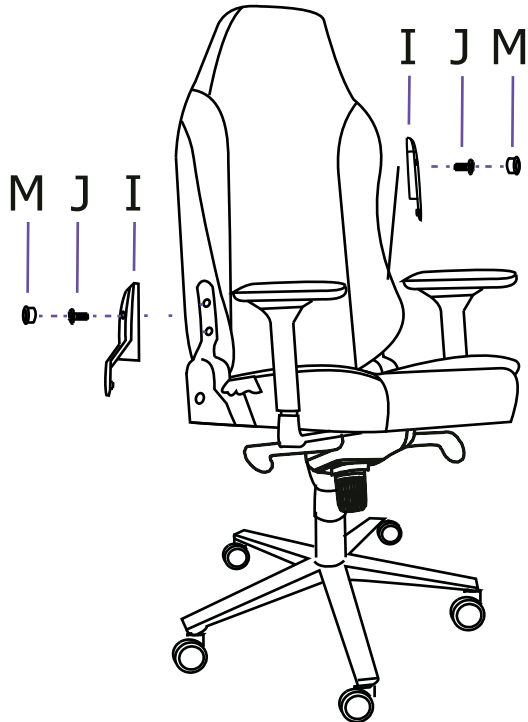


## Step 4:

Now simply position the **backrest (A)** between the connectors under the **seat (B)** and use the **25mm screws (L)**.

We recommend tightening the screws evenly; this will make assembly easier and prevent the backrest from being tilted to one side.

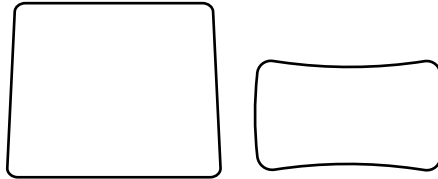
# Assembly



## Step 5:

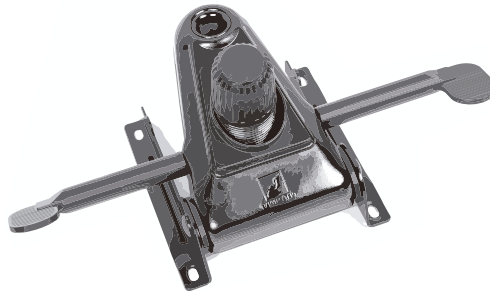
Now simply install the finishes. Use the **10mm screws (J)** to secure the **left and right side covers (I)**, then just cover the screw holes with the **screw caps (M)**.

# Assembly



## Cushions (G):

If you prefer, you can use the headrest and lumbar support cushions for a more comfortable experience. However, if you choose not to use them, the chair will still provide adequate support.



## FROG Mechanism:

The Frog mechanism consists of 2 levers and 1 sensitivity control for the rocking mode. The right lever adjusts the height of the chair's gas lift, while the left lever activates or deactivates the rocking mode.

The center component on the adjustment control regulates the sensitivity of the rocking mode, allowing you to customize the chair's tilting experience according to the user's preference.

## Specifications

**Backrest:** Reclining

**Casters:** PU, 60mm

**Foam:** Molded

**Armrests:** 4D

**Base:** Metal 350mm

**Upholstery:** Fabric + PU

**Mechanism:** Frog

**Tilt Angle:** 90-180°

**Lockable Recline:** Yes

**Height Adjustment:** 6cm

**Frame Material:** Metal

**Gas Lift Class:** Class 4

**Backrest Density:** 45

**Seat Density:** 45

**THANK YOU FOR CHOOSING PICHAU GROUP  
AS PART OF YOUR JOURNEY.**



**EXPLORE OUR WEBSITES AND FIND THE IDEAL  
PRODUCT TO ELEVATE YOUR EXPERIENCE.**

