

MANUAL

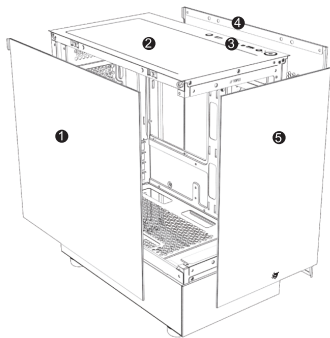
---

# MAGPIE 4

# **IMPORTANTE**

**É DE EXTREMA IMPORTÂNCIA LER, COMPREENDER E SEGUIR TODAS AS INSTRUÇÕES CONTIDAS NESTE MANUAL. O MANUSEIO INCORRETO PODE DANIFICAR O EQUIPAMENTO E OCASIONAR A ANULAÇÃO DA GARANTIA.**

## Componentes do Gabinete

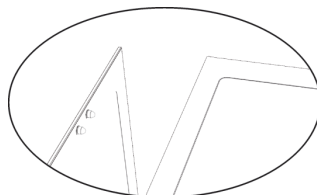
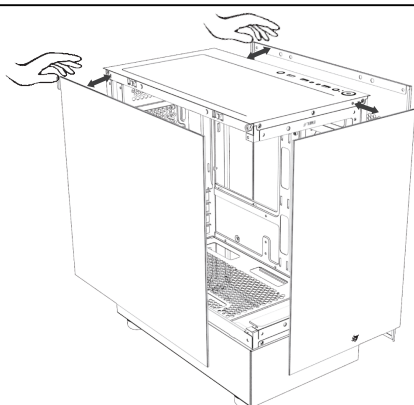


1. Lateral de vidro
2. Filtro de poeira
3. Painel I/O
4. Lateral de metal
5. Frontal de vidro

## Kit de Acessórios Inclusos

| Item   | Nome / Quantidade          | Uso                                   |
|--|----------------------------|---------------------------------------|
|    | Abraçadeira<br>x4          | Organizador de cabos                  |
|   | Parafuso #6-32 13mm<br>x8  | Suporte de HDD 3.5"                   |
|  | Parafuso #6-32 5.0mm<br>x3 | Espaçador para a Placa-Mãe            |
|  | Parafuso M3 5mm<br>x18     | Placa-Mãe e SSD 2.5"                  |
|  | Parafuso #6-32 6mm<br>x6   | Fonte de alimentação e Placa de Vídeo |

## Remoção das Laterais e Frontal

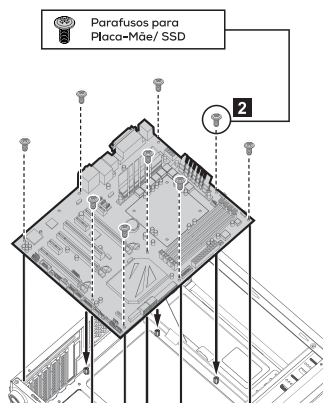
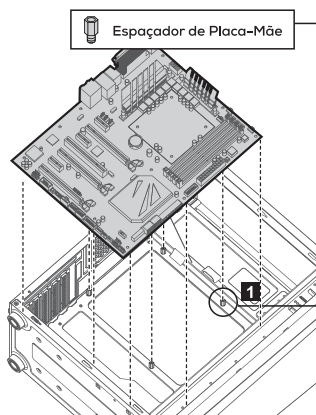


As laterais e frontal possuem um encaixe prático e de fácil abertura, simplificando a remoção e instalação. Basta aplicar uma força gradual na direção contrária do gabinete, conforme indica a imagem.

## Instalação da Placa-Mãe

Posicione a placa-mãe alinhando suas furações com os espaçadores. Fixe com os respectivos parafusos.

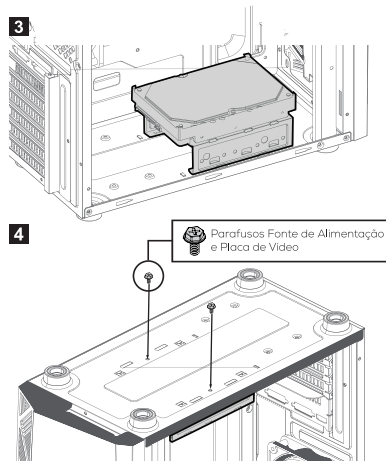
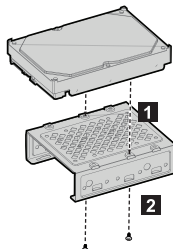
**Compatibilidade de Placa-Mãe:**  
Micro-ATX/ Mini-ITX



## Suporte de HDD 3.5"

Accesse o suporte de HDD através da lateral de metal, desparafuse e remova o suporte do gabinete pela parte inferior.

Posicione o HDD na parte superior do suporte e fixe com os respectivos parafusos, em seguida fixe o suporte novamente.

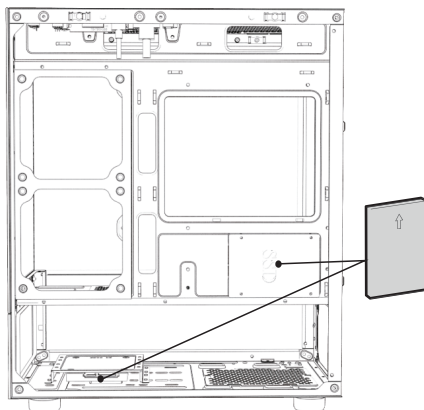


Parafusos Fonte de Alimentação e Placa de Vídeo

## Suporte de SSD 2.5"

Accesse o suporte de SSD através da lateral de metal do gabinete.

Posicione o SSD alinhando as suas Furações com a do suporte, então fixe com os respectivos parafusos.

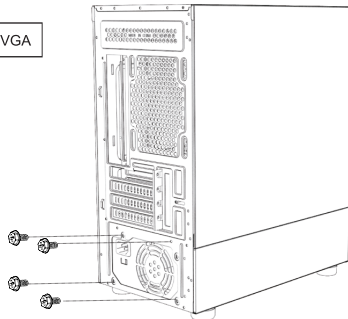


## Instalação da Fonte de Alimentação

Através da lateral de metal, acesse o suporte da fonte de alimentação, localizado na parte inferior traseira do gabinete.

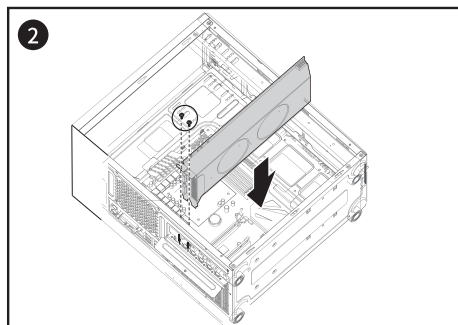
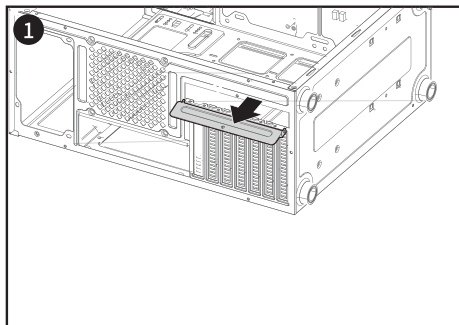
Posicione a fonte de alimentação alinhando suas furações com as do gabinete, então fixe com os respectivos parafusos.

PSU / VGA



## Instalação da Placa de Vídeo

1. Identifique e remova os slots de expansão que serão utilizados pelo modelo de placa de vídeo.
2. Posicione e conecte a placa de vídeo, alinhando-a com a parte traseira do gabinete e o slot PCI-e da placa-mãe, em seguida fixe com os respectivos parafusos.
3. O comprimento máximo da placa de vídeo suportado é de 330mm.



## Instalação de Ventoinhas e Water Cooler

Ventoinhas superiores  
2x 120mm ou 2x 140mm

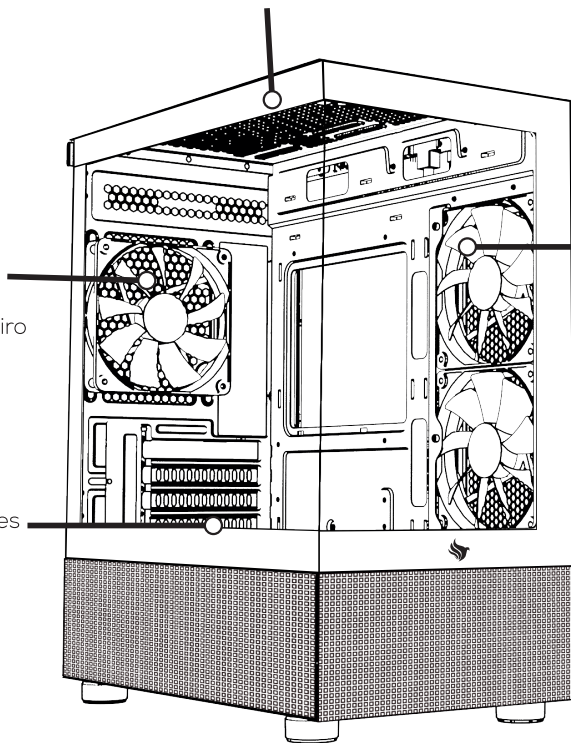
Water Cooler superior  
240mm ou 280mm

Ventoinha traseira  
1x 120mm

Water Cooler traseiro  
1x 120mm

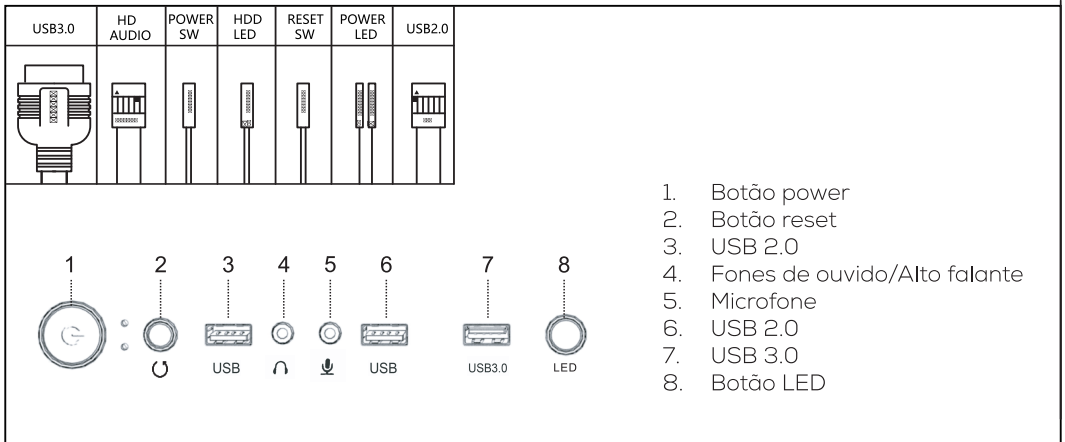
Ventoinhas inferiores  
2x 120mm

Ventoinhas laterais  
2x 120mm

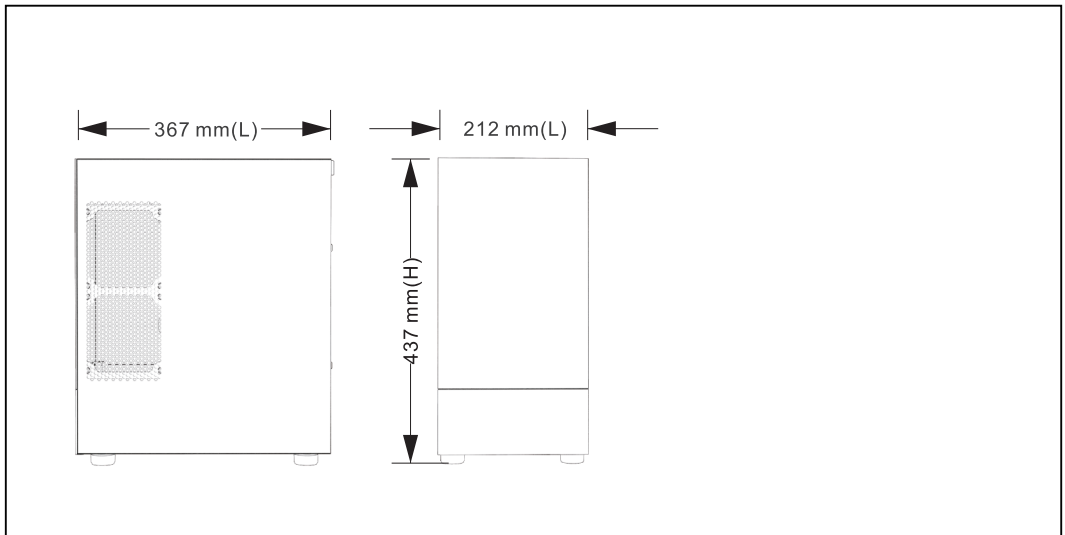


Posicione a Ventoinha/Water Cooler alinhando suas furações com a do local de instalação, e fixe com os respectivos parafusos.

## Painel I/O e Conectores



## Dimensões do Gabinete

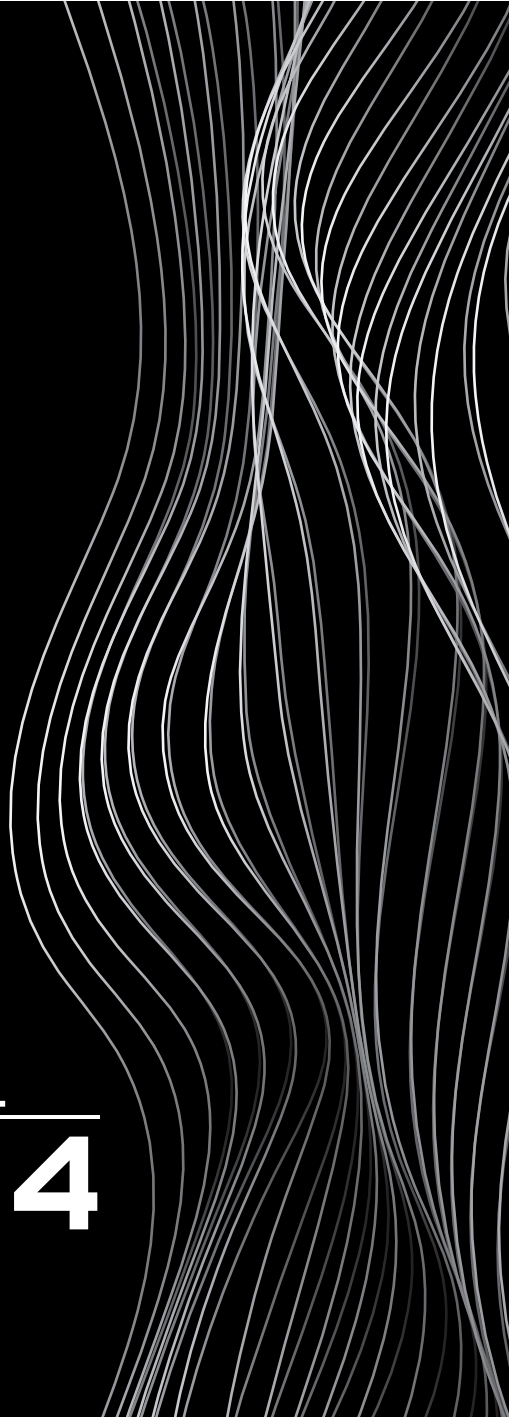


**AGRADECEMOS POR ESCOLHER O PICHAU GROUP  
COMO PARTE DA SUA JORNADA.**



**EXPLORE NOSSOS SITES E ENCONTRE O  
PRODUTO IDEAL PARA ELEVAR SUA EXPERIÊNCIA.**





MANUAL | ESPANÖL

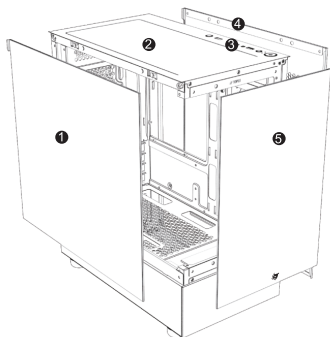
---

**MAGPIE 4**

# **IMPORTANTE**


**ES DE SUMO IMPORTANCIA LEER, COMPRENDER Y  
SEGUIR TODAS LAS INSTRUCCIONES EN ESTE MANUAL. UN MANEJO  
INCORRECTO PUEDE DAÑAR EL EQUIPO Y DAR LUGAR  
A LA ANULACIÓN DE LA GARANTÍA.**

## Componentes del Gabinete

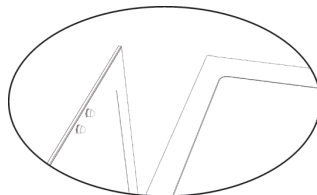
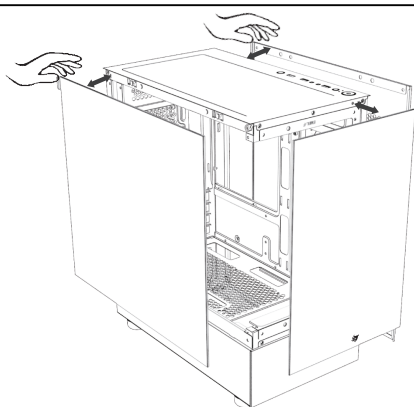


1. Lateral de vidrio
2. Filtro de polvo
3. Panel I/O
4. Lateral de metal
5. Frontal de vidrio

## ACCESORIOS

| Item   | Nombre / Cant.                | Utilidad                                     |
|--|-------------------------------|--|
|    | Precintos<br>x4               | Organizador de cables                        |
|   | Tornillos #6-32 13mm<br>x8    | Soporte de HDD 3.5"                          |
|  | Separadores #6-32 5.0mm<br>x3 | Soporte para<br>Placa Madre                  |
|  | Tornillos M3 5mm<br>x18       | Placa Madre y SSD 2.5"                       |
|  | Tornillos #6-32 6mm<br>x6     | Fuente de alimentación<br>y Tarjeta de Video |

## Remoción de los paneles laterales y frontal

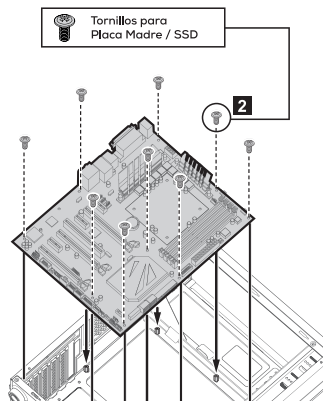
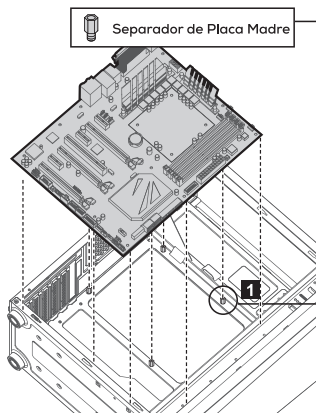


Los paneles laterales y el frontal poseen un encaje práctico y de fácil apertura, simplificando la remoción e instalación. Simplemente aplique una fuerza gradual en la dirección opuesta al gabinete, como indica la imagen.

## Instalación De La Placa Madre

Posicione la placa madre alineando sus orificios con los separadores. Fijela con los tornillos respectivos.

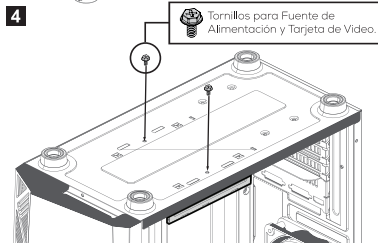
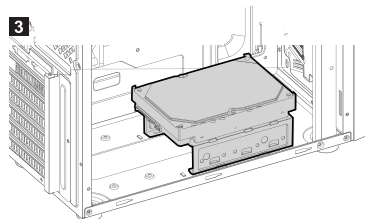
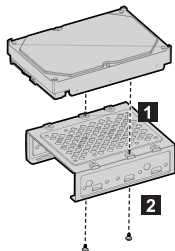
**Compatibilidad de Placa Madre:**  
Micro-ATX/ Mini-ITX



## Soporte De Hdd 3.5"

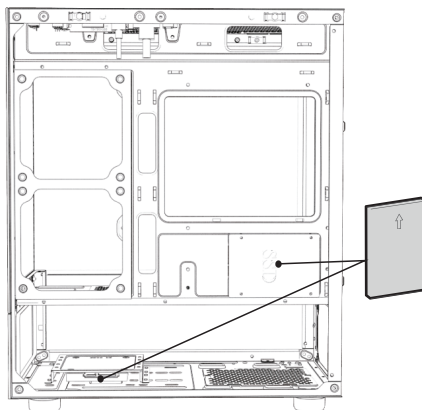
Acceda al soporte de HDD a través del lateral de metal, desatornille y retire el soporte del gabinete por la parte inferior.

Posicione el HDD en la parte superior del soporte y fíjelo con los tornillos respectivos; luego, vuelva a fijar el soporte en su lugar.



## Soporte De Ssd 2.5"

Acceda al soporte de SSD a través del lateral de metal del gabinete. Posicione el SSD alineando sus orificios con los del soporte, luego fíjelo con los tornillos respectivos.

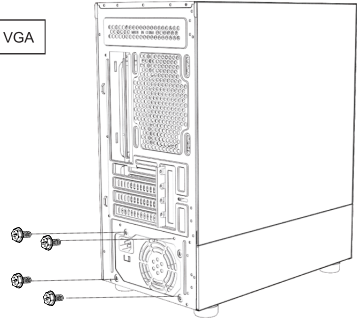


## Instalación De La Fuente De Alimentación

A través del lateral de metal, acceda al soporte de la fuente de alimentación, ubicado en la parte inferior trasera del gabinete.

Posicione la fuente de alimentación alineando sus orificios con los del gabinete, luego fijela con los tornillos respectivos.

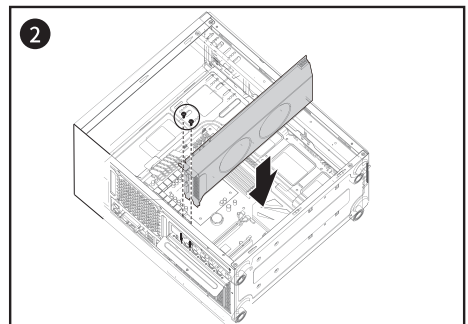
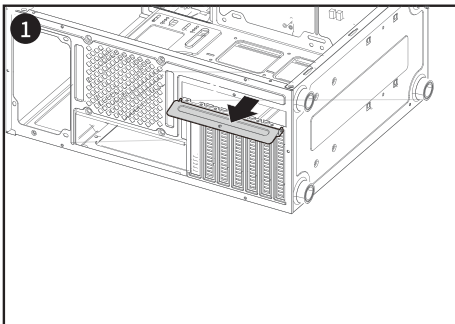
PSU / VGA



## Instalación De La Tarjeta De Video

Identifique y retire las cubiertas de los slots de expansión que utilizará su modelo de tarjeta de video. Posicione y conecte la tarjeta de video, alineándola con la parte trasera del gabinete y el slot PCI-e de la placa madre; luego, fijela con los tornillos respectivos.

La longitud máxima de tarjeta de video soportada es de 330 mm.



## Instalación De Los Ventiladores Y Water Cooler

Ventiladores superiores  
2x 120mm ou 2x 140mm

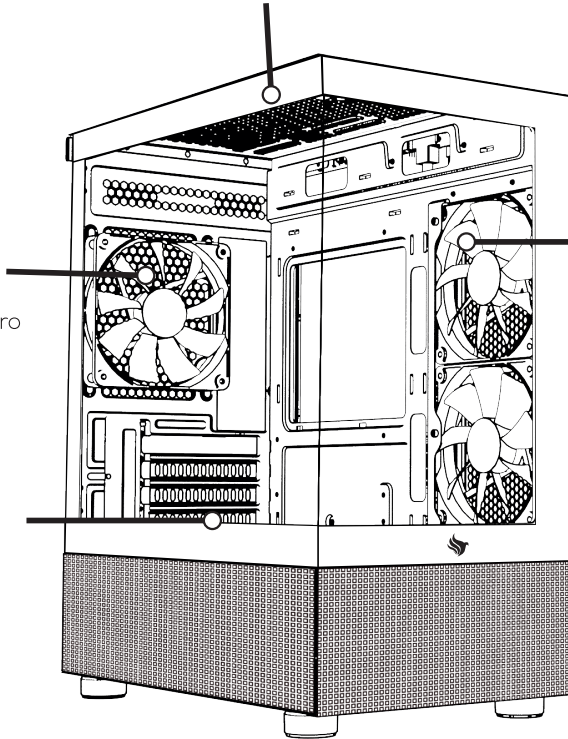
Water Cooler superior  
240mm ou 280mm

Ventilador trasero  
1x 120mm

Water Cooler trasero  
1x 120mm

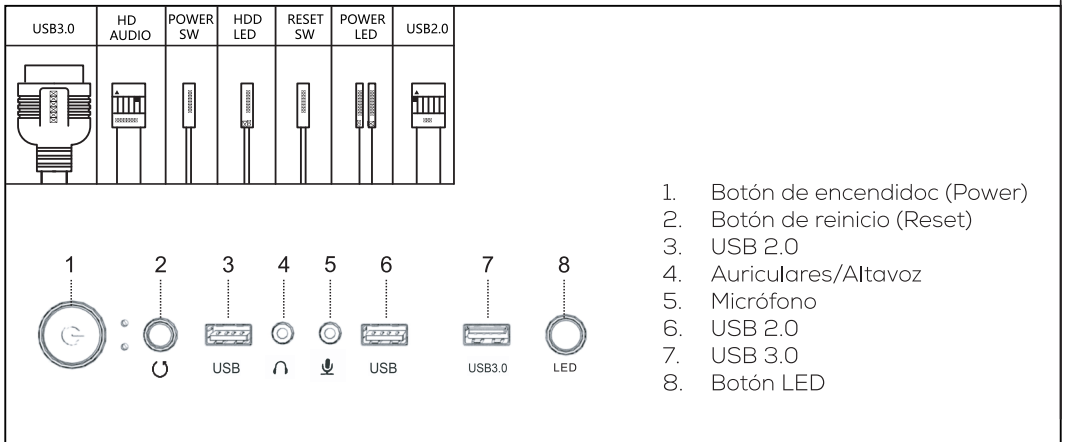
Ventiladores  
inferiores  
2x 120mm

Ventiladores  
laterales  
2x 120mm

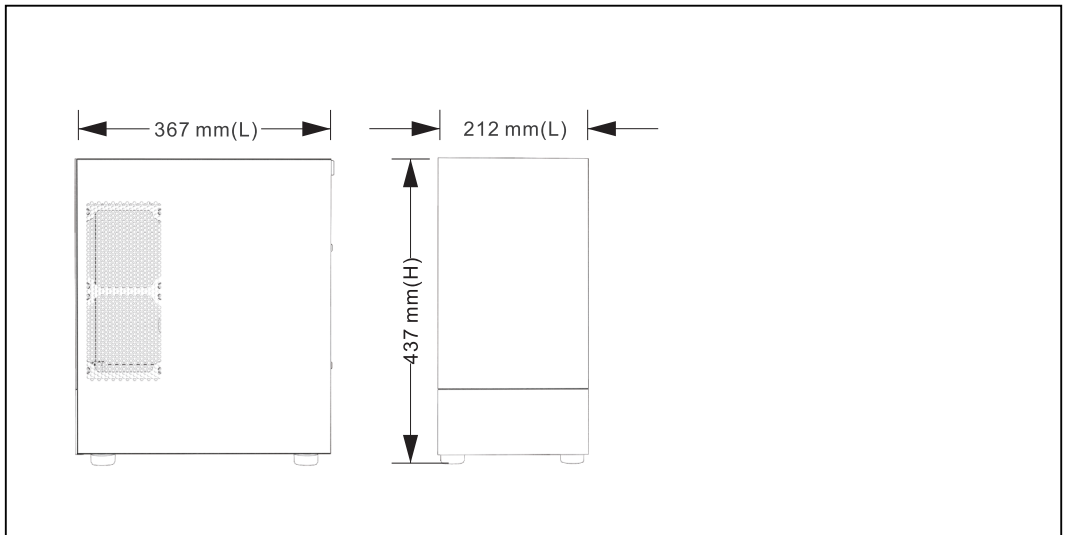


Posicione el Ventilador/Water Cooler alineando sus orificios con los del lugar de instalación, y fíjelo con los respectivos tornillos.

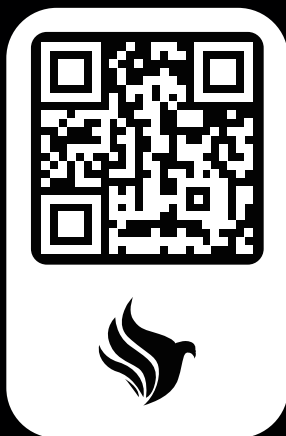
## Painel I/O e Conectores



## Dimensões do Gabinete

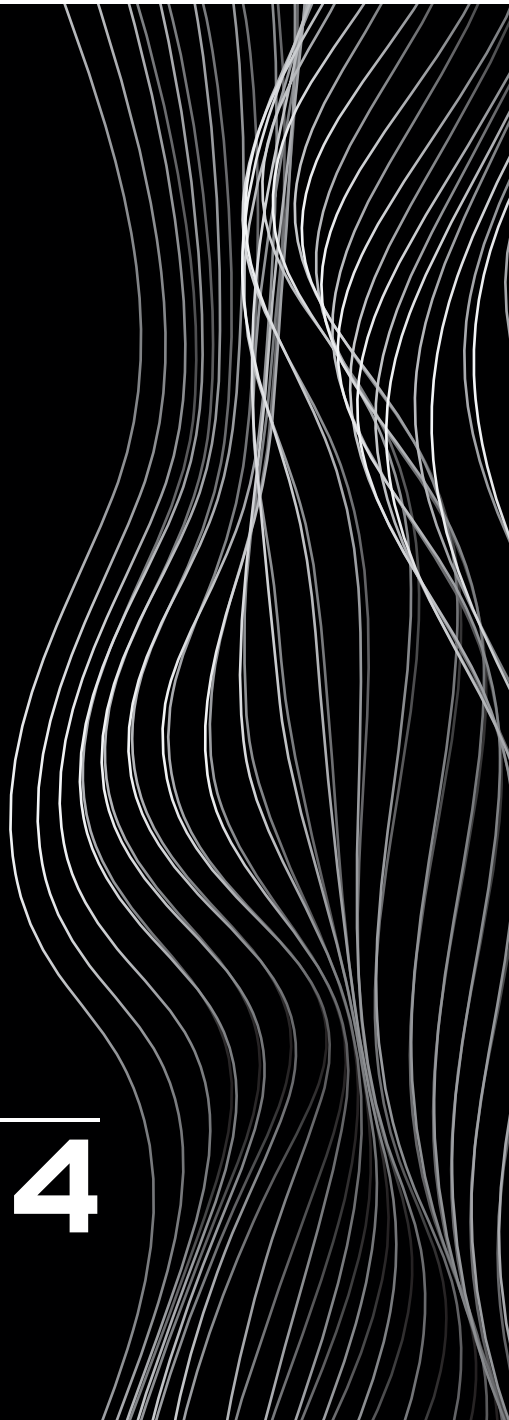


**LE AGRADECEMOS QUE HAYA ELEGIDO A PICHAU GROUP  
COMO PARTE DE SU TRAYECTORIA.**



**EXPLORA NUESTRAS PÁGINAS WEB Y ENCUENTRA EL  
PRODUCTO IDEAL PARA MEJORAR TU EXPERIENCIA.**





MANUAL | ENGLISH

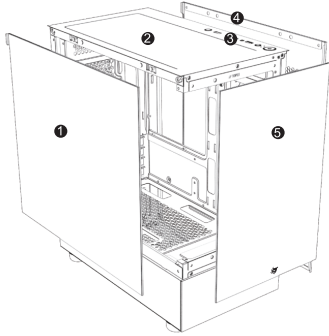
---

# MAGPIE 4

# **IMPORTANT**

**IT IS EXTREMELY IMPORTANT TO READ, UNDERSTAND, AND FOLLOW ALL THE INSTRUCTIONS IN THIS MANUAL. INCORRECT HANDLING MAY DAMAGE THE EQUIPMENT AND VOID THE WARRANTY.**

## Case Components

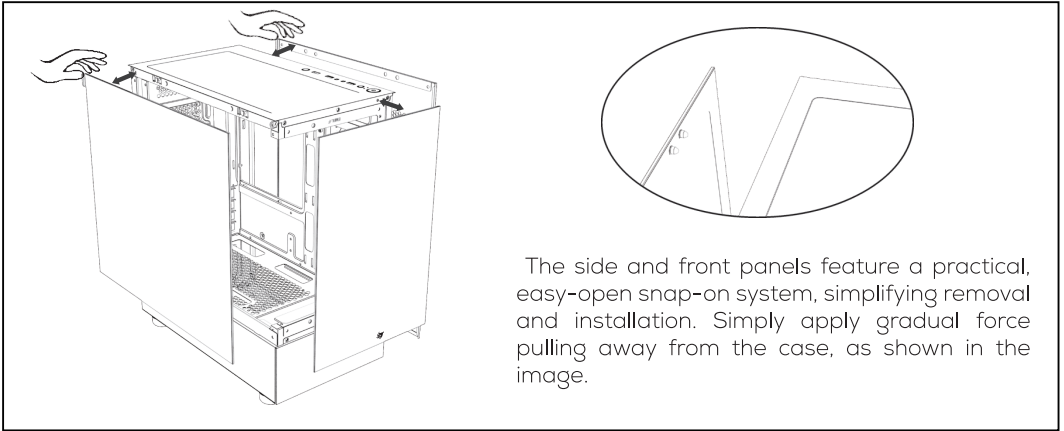


1. Glass side panel
2. Dust filter
3. I/O Panel
4. Metal side panel
5. Glass front panel

## Accessories

| Item   | Name / Qty               | Utility / Usage                   |
|--|--------------------------|-----------------------------------|
|    | Zip ties<br>x4           | Cable management                  |
|   | Screws #6-32 13mm<br>x8  | 3.5" HDD Bracket                  |
|  | Screws #6-32 5.0mm<br>x3 | Motherboard<br>Support            |
|  | Screws M3 5mm<br>x18     | Motherboard and<br>2.5" SSD       |
|  | Screws #6-32 6mm<br>x6   | Power Supply and<br>Graphics Card |

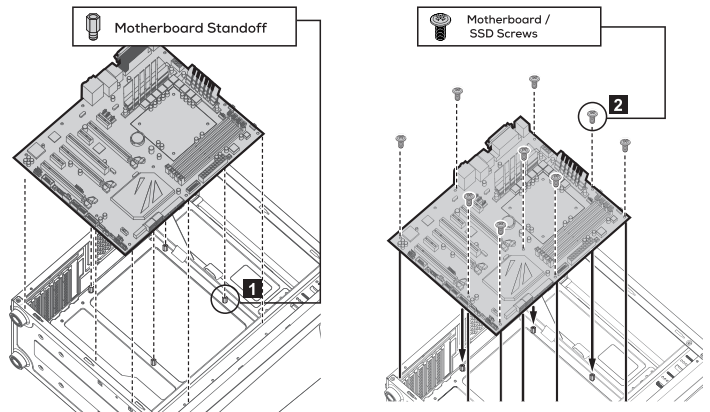
## Removing The Side And Front Panels



## Motherboard Installation

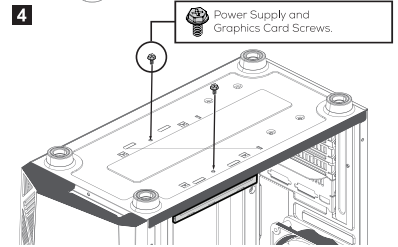
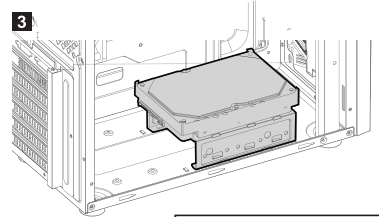
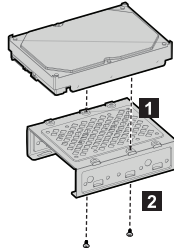
Position the motherboard by aligning its mounting holes with the standoffs. Secure it with the corresponding screws.

**Motherboard Compatibility:**  
Micro-ATX/ Mini-ITX



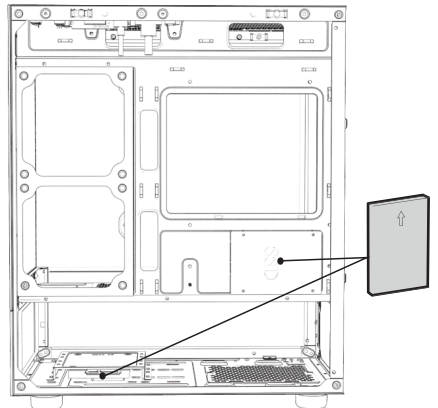
## 3.5" HDD Bracket

Access the HDD bracket through the metal side panel, unscrew and remove the bracket from the bottom of the case. Position the HDD on top of the bracket and secure it with the corresponding screws; then, reinstall the bracket.



## 2.5" Ssd Support

Access the SSD support through the metal side panel of the case. Position the SSD by aligning its mounting holes with those on the bracket, then secure it with the corresponding screws.

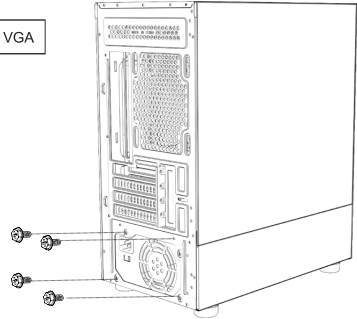


## Power Supply (Psu) Installation

Access the power supply mount through the metal side panel, located at the bottom rear of the case.

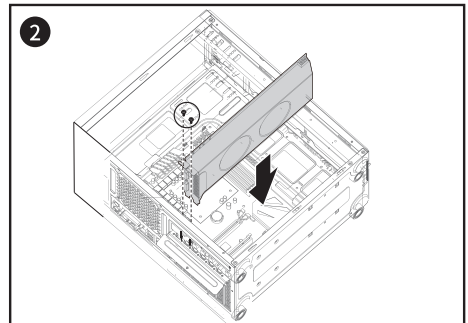
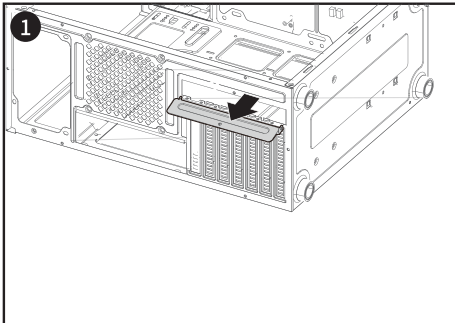
Position the power supply by aligning its mounting holes with those on the case, then secure it with the corresponding screws.

 PSU / VGA



## Graphics Card (Gpu) Installation

Identify and remove the expansion slot covers that will be used by your graphics card model. Position and connect the graphics card, aligning it with the rear of the case and the motherboard's PCI-e slot; then, secure it with the corresponding screws. The maximum supported graphics card length is 330mm.



# Installation of Fans and Water Coolers

Top fans  
2x 120mm ou 2x 140mm

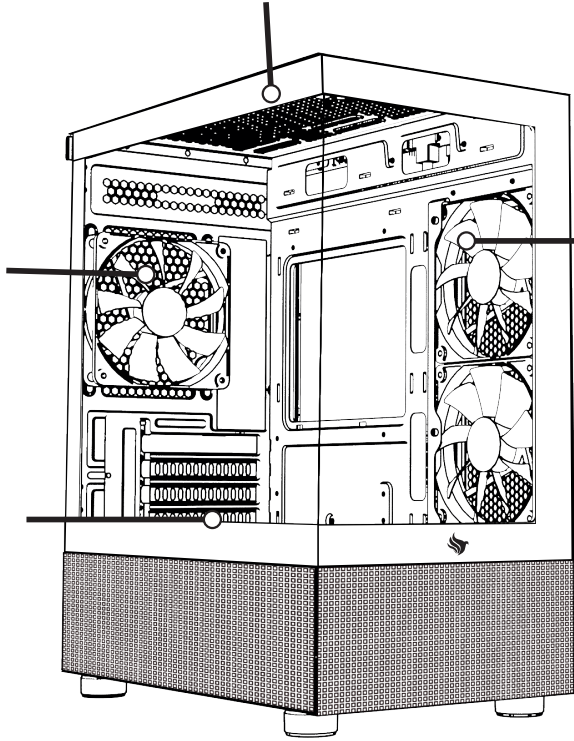
Water Cooler superior  
240mm ou 280mm

Rear fan  
1x 120mm

Rear water cooler  
1x 120mm

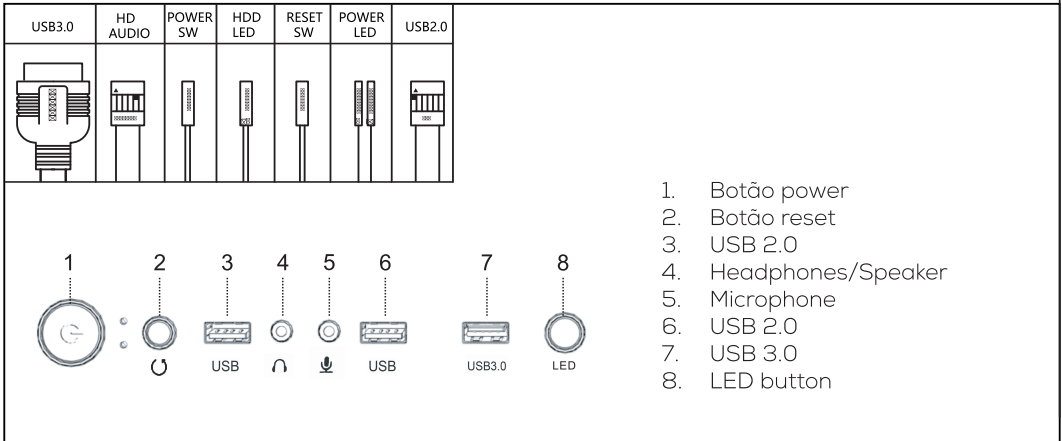
Bottom fans  
2x 120mm

Side fans  
2x 120mm

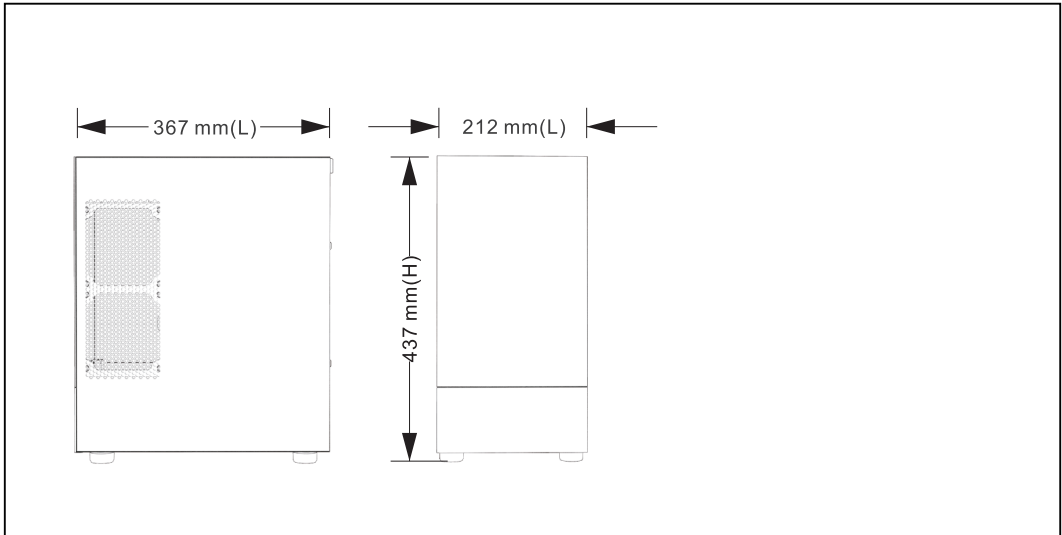


Position the Fan/Liquid Cooler by aligning its mounting holes with those on the case, and secure it with the corresponding screws.

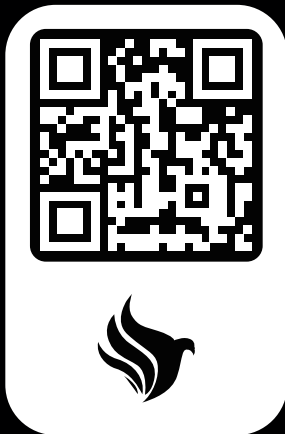
# I/O Panel and Connectors



# Case Dimensions



**THANK YOU FOR CHOOSING THE PICHAU GROUP  
AS PART OF YOUR JOURNEY.**



**EXPLORE OUR WEBSITES AND FIND THE  
PERFECT PRODUCT TO ENHANCE YOUR EXPERIENCE.**

