



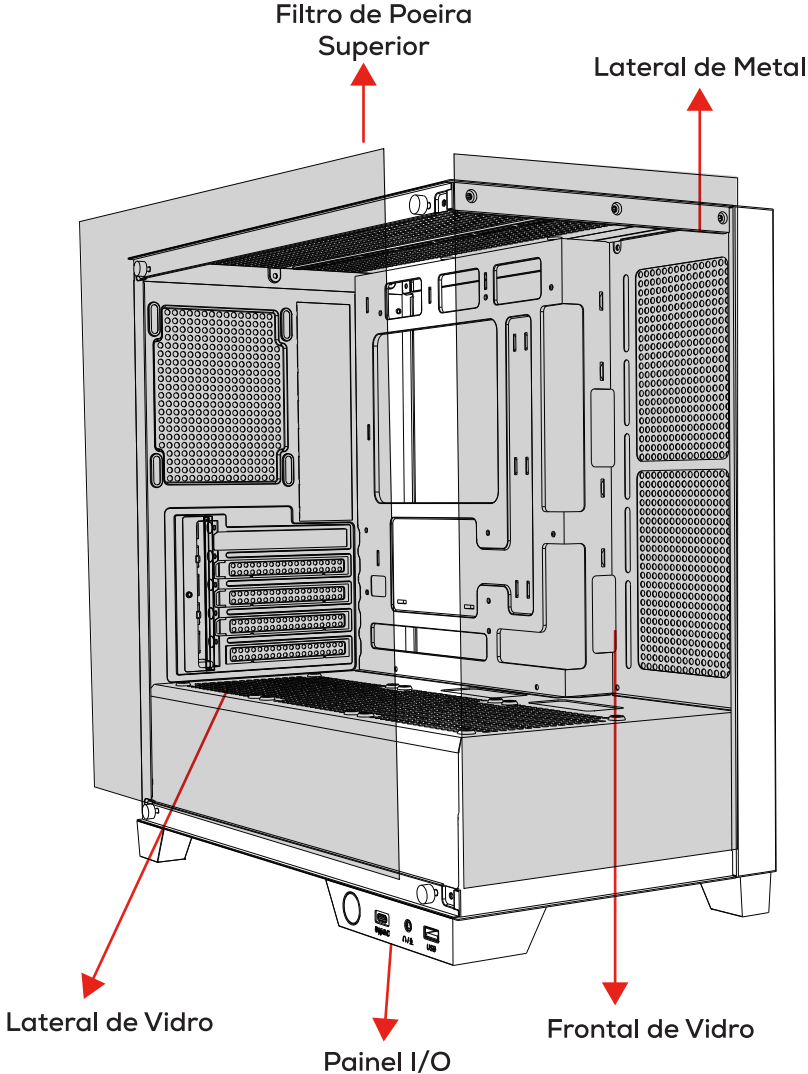
MANUAL

MAGPIE 4XB






IMPORTANTE

É DE EXTREMA IMPORTÂNCIA LER, COMPREENDER E SEGUIR TODAS AS INSTRUÇÕES CONTIDAS NESTE MANUAL. O MANUSEIO INCORRETO PODE DANIFICAR O EQUIPAMENTO E OCASIONAR A ANULAÇÃO DA GARANTIA.

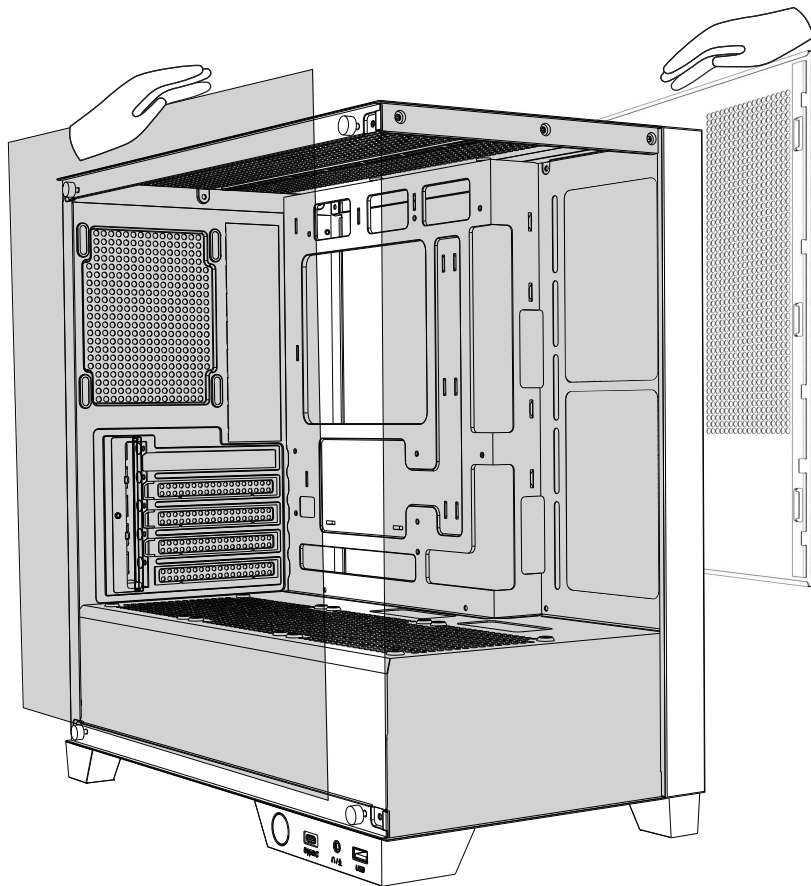
COMPONENTES DO HARDWARE



ACESSÓRIOS

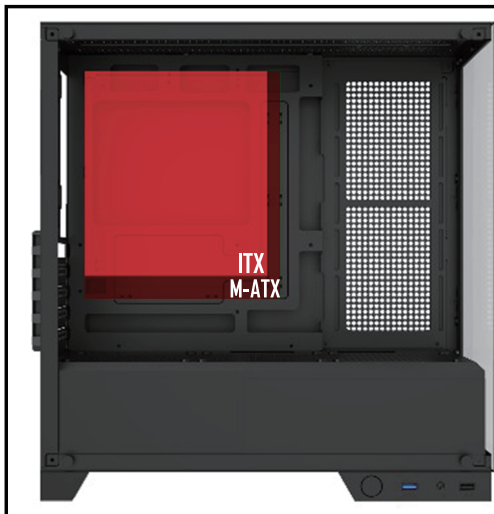
Item	Nome/Quant.	Utilidade
	Parafusos #6-32 6mm x6	Fonte de Alimentação e Placa de Vídeo
	Parafusos M3 5mm x13	Placa-Mãe e SSD 2.5"
	Parafusos #6-32 5mm x4	HDD 3.5"
	Espaçadores #6-32 6.5mm x3	Suporte para Placa-Mãe
	Parafusos M3 28mm x12	Parafuso das Ventoinhas

ABERTURA DO GABINETE



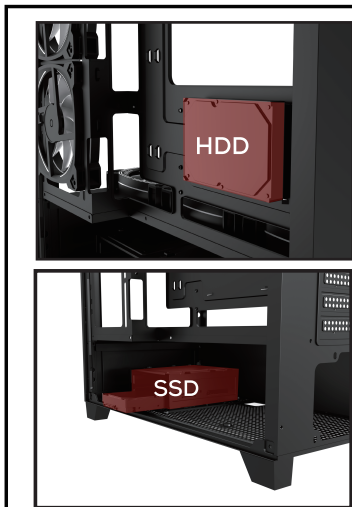
Desparafuse e reserve os parafusos localizados na parte traseira do gabinete, remova primeiro as laterais para então remover a parte superior e a frontal

INSTALAÇÃO DA PLACA-MÃE



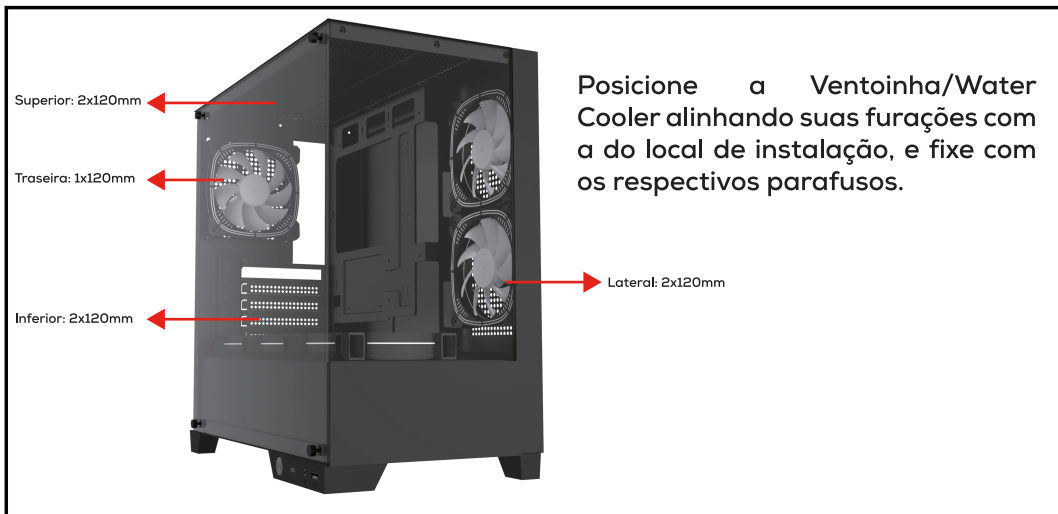
Posicione a Placa-Mãe alinhando suas furações com as do local de instalação, reposicione os espaçadores se necessário, e fixe com os respectivos parafusos.

INSTALAÇÃO DE HDD 3.5" E SSD 2.5"



Posicione o HDD/SSD alinhando suas furações com as do local de instalação, e fixe com os respectivos parafusos.

INSTALAÇÃO DAS VENTOINHAS



INSTALAÇÃO DA FONTE DE ALIMENTAÇÃO

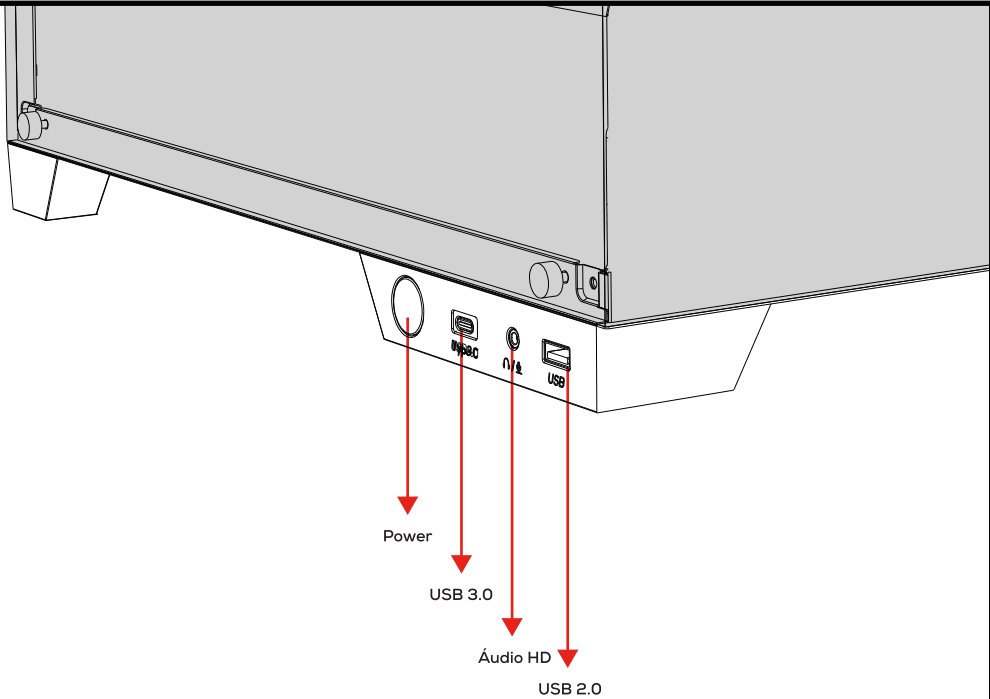


INSTALAÇÃO DA PLACA DE VÍDEO



Identifique e remova os slots de expansão que o modelo da Placa de Vídeo irá utilizar, conecte a Placa de Vídeo na Placa-Mãe, e fixe com os respectivos parafusos pela parte traseira do gabinete.

PAINEL I/O

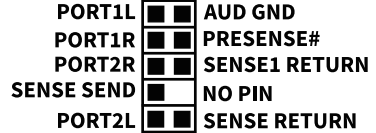


CONECTORES

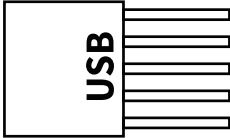
Conector de Áudio HD do Gabinete



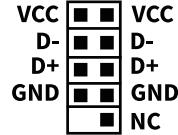
Conector de Áudio HD da Placa-Mãe



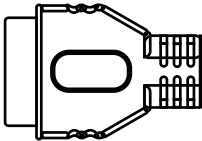
Conector USB 2.0 do Gabinete



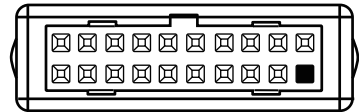
Conector USB 2.0 da Placa-Mãe



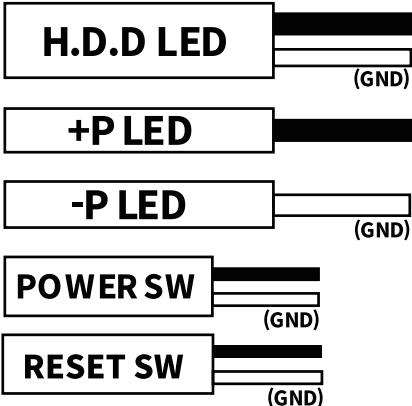
Conector USB 3.0 do Gabinete



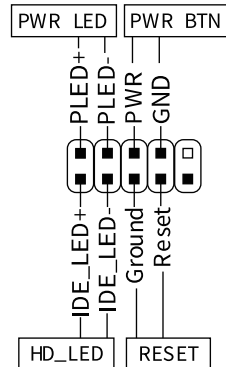
Conector USB 3.0 da Placa-Mãe



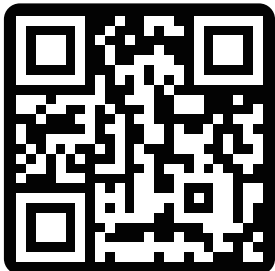
Conector Power/Reset/LED do Gabinete



Conector Power/Reset/LED da Placa-Mãe



**AGRADECEMOS POR ESCOLHER O PICHAU GROUP
COMO PARTE DA SUA JORNADA.**



PICHAU

**EXPLORE NOSSOS SITES E ENCONTRE O
PRODUTO IDEAL PARA ELEVAR SUA EXPERIÊNCIA.**



MANUAL | ESPANÖL

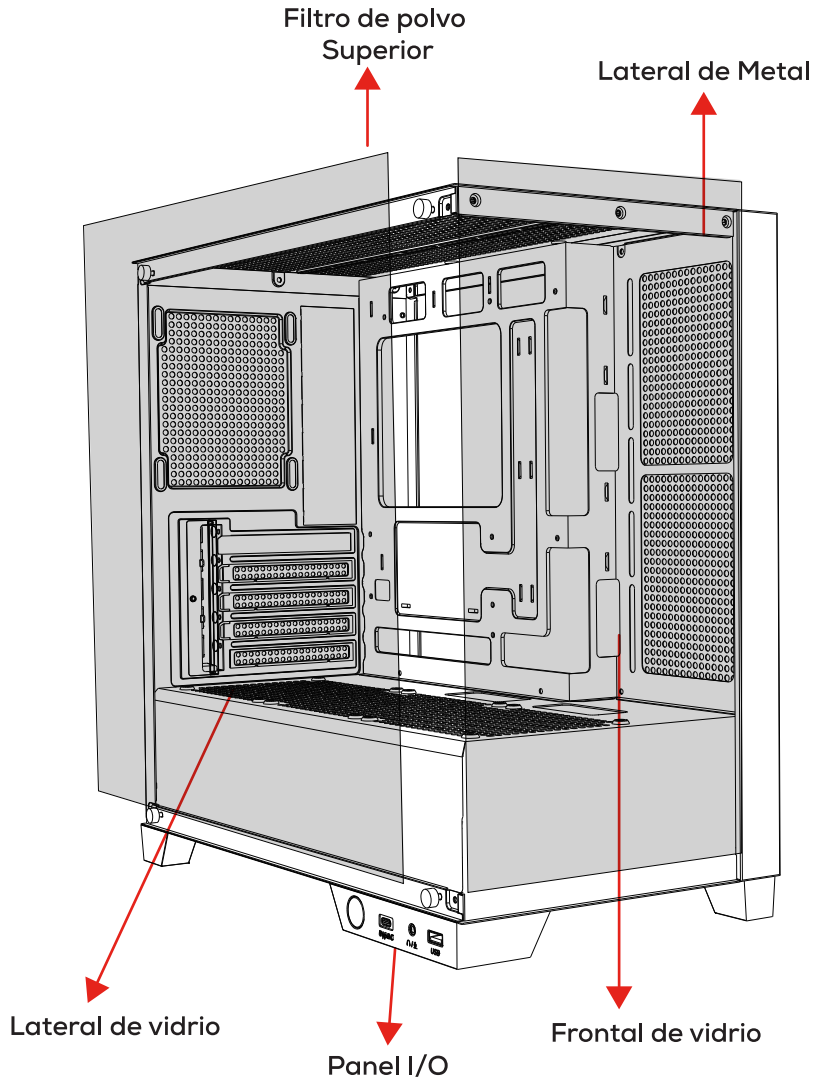
MAGPIE 4XB




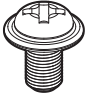

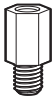

IMPORTANTE

ES DE SUMO IMPORTANCIA LEER, COMPRENDER Y SEGUIR TODAS LAS INSTRUCCIONES EN ESTE MANUAL. UN MANEJO INCORRECTO PUEDE DAÑAR EL EQUIPO Y DAR LUGAR A LA ANULACIÓN DE LA GARANTÍA.

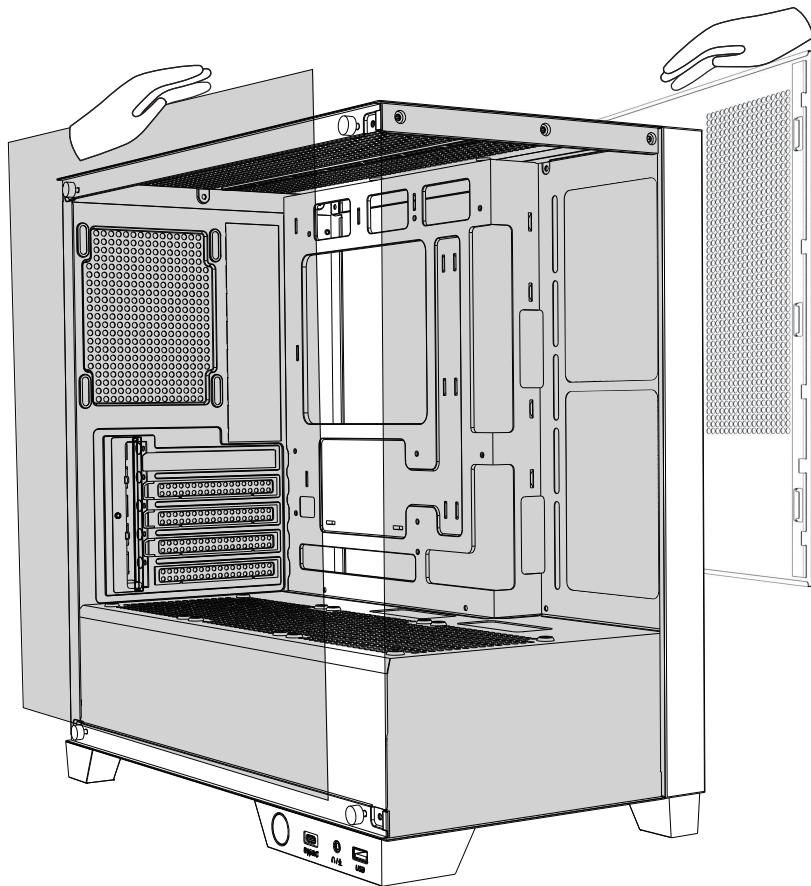
COMPONENTES DEL GABINETE



ACCESORIOS

Item	Nome/Quant.	Utilidade
	Tornillos #6-32 6mm x6	Fuente de Alimentación y Tarjeta de Video
	Tornillos M3 5mm x13	Placa Madre y SSD 2.5"
	Tornillos #6-32 5mm x4	HDD 3.5"
	Separadores #6-32 6.5mm x3	Soporte para Placa Madre
	Tornillos M3 28mm x12	Tornillos de Ventiladores

APERTURA DEL GABINETE



Desatornille y guarde los tornillos ubicados en la parte trasera del gabinete; retire primero los paneles laterales para luego remover la parte superior y la frontal.

INSTALACIÓN DE LA PLACA MADRE



Posicione la Placa Madre alineando sus orificios con los del lugar de instalación, reposicione los separadores si es necesario y fijela con los tornillos respectivos.

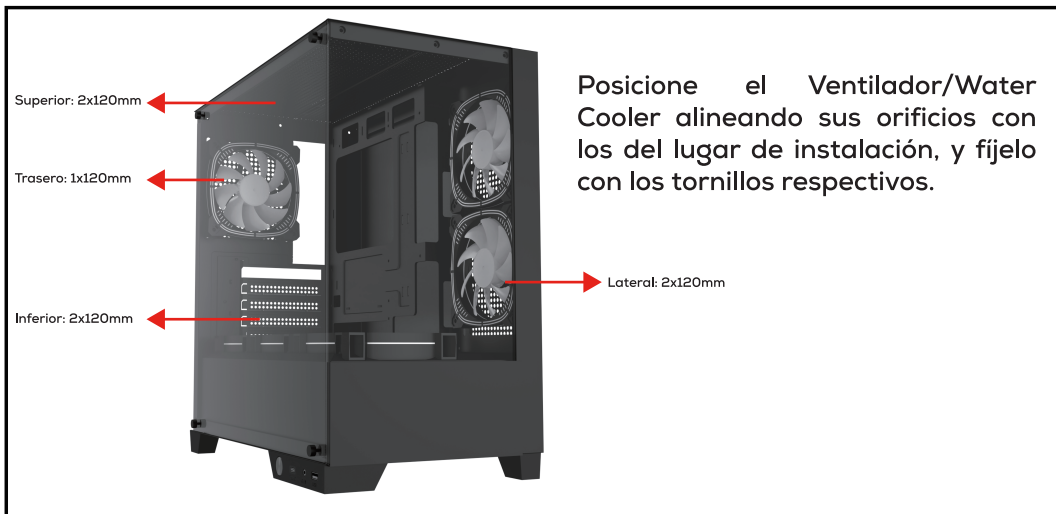
INSTALACIÓN DE HDD 3.5" Y SSD 2.5"



Posicione el HDD/SSD alineando sus orificios con los del lugar de instalación y fijelo con los tornillos respectivos.



INSTALACIÓN DE LOS VENTILADORES



INSTALACIÓN DE LA FUENTE DE ALIMENTACIÓN

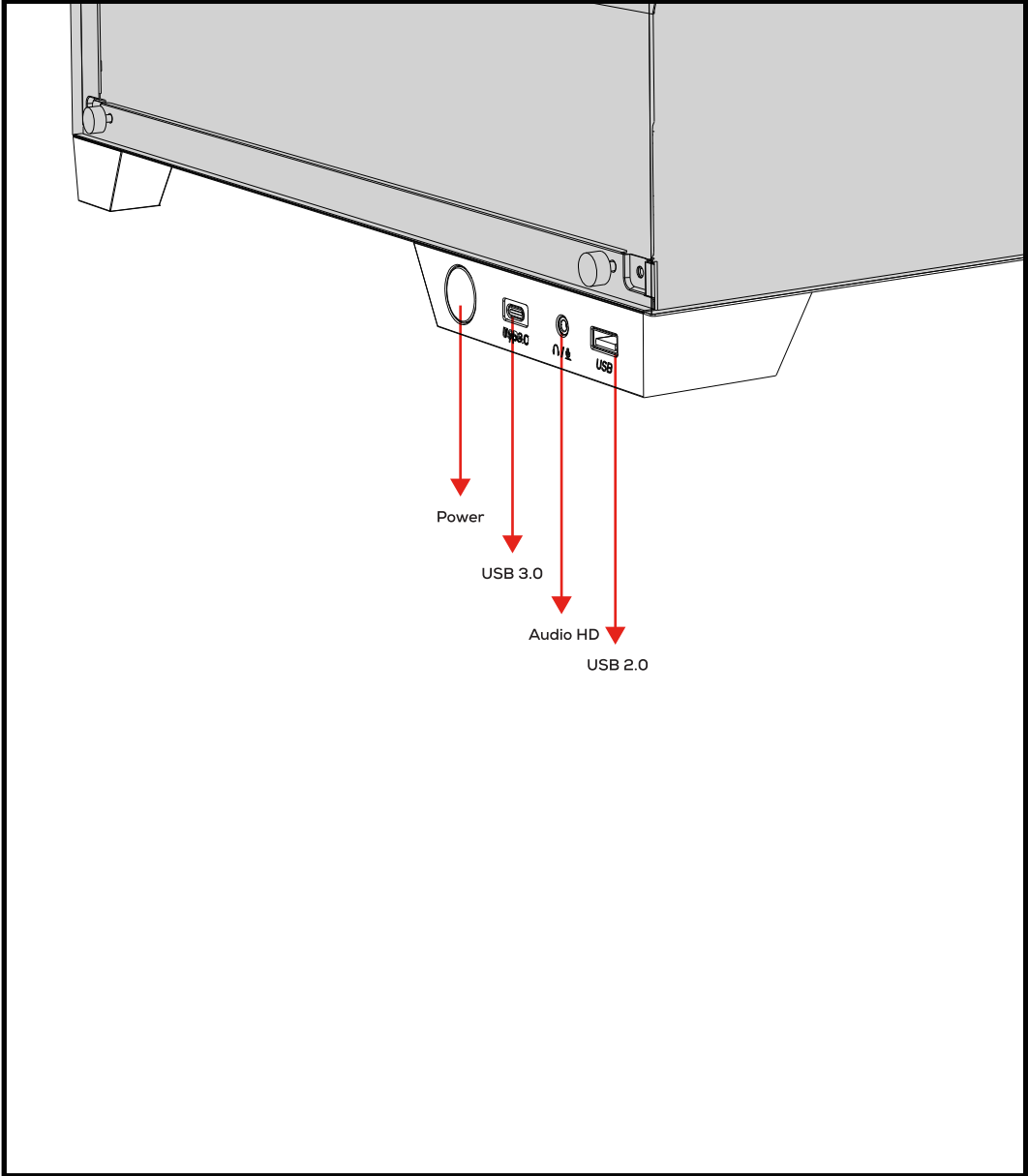


INSTALACIÓN DE LA TARJETA DE VIDEO



Identifique y retire las cubiertas de los slots de expansión que utilizará el modelo de su Tarjeta de Video, conecte la placa a la Placa Madre y fijela con los tornillos respectivos por la parte trasera del gabinete.

PANEL I/O

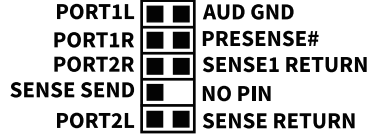


CONECTORES

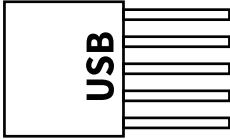
Conector de Audio HD del Gabinete



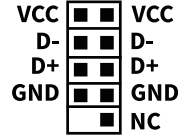
Conector de Audio HD de la Placa Madre



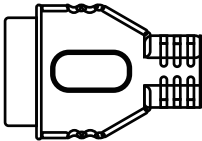
Conector USB 2.0 del Gabinete



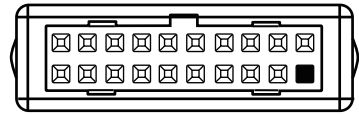
Conector USB 2.0 de la Placa Madre



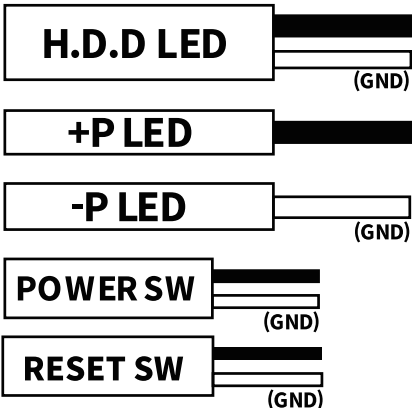
Conector USB 3.0 do Gabinete



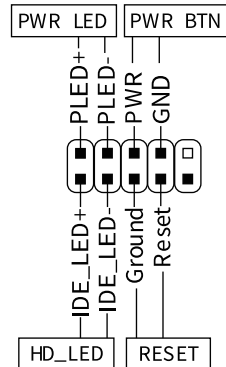
Conector USB 3.0 de la Placa Madre



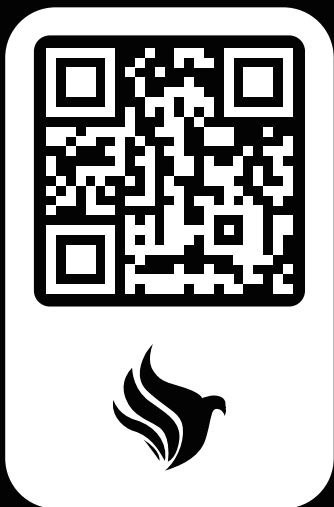
Conector USB 3.0 del Gabinete



Conector Power/Reset/LED de la Placa Madre



**LE AGRADECEMOS QUE HAYA ELEGIDO A PICHAU GROUP
COMO PARTE DE SU TRAYECTORIA.**



**EXPLORA NUESTRAS PÁGINAS WEB Y ENCUENTRA EL
PRODUCTO IDEAL PARA MEJORAR TU EXPERIENCIA.**



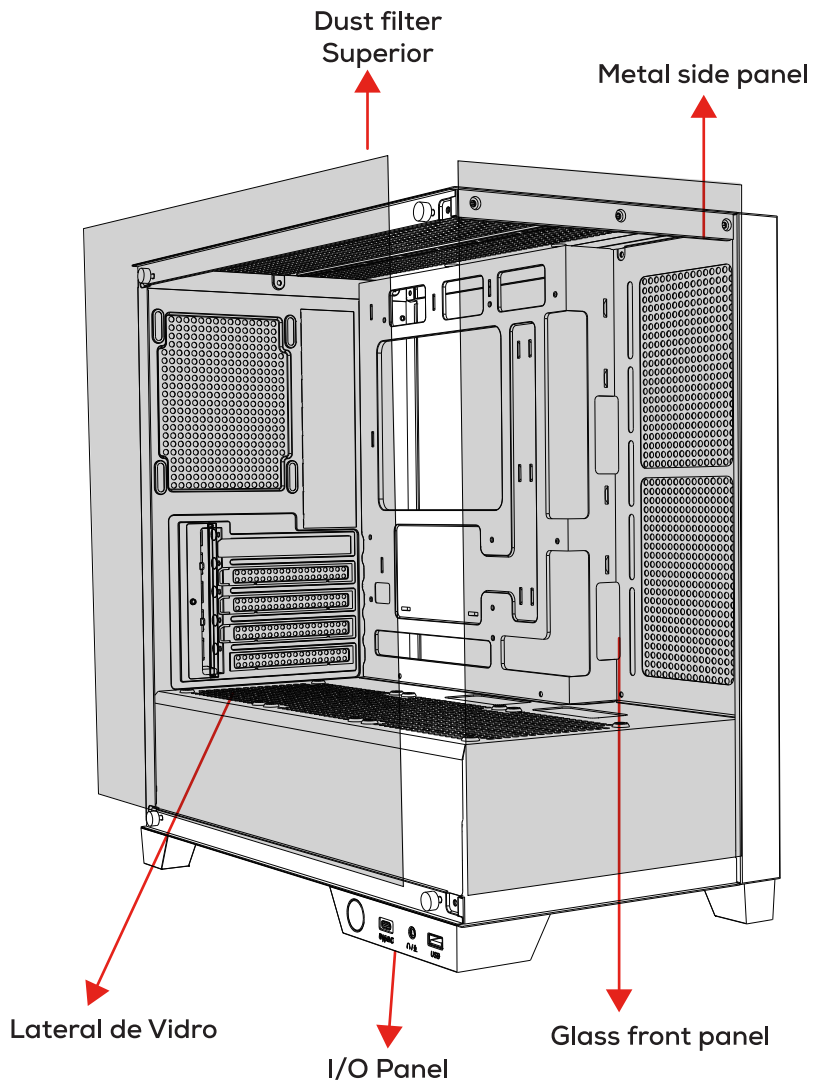
MANUAL | ENGLISH

MAGPIE 4XB






IMPORTANTE

É DE EXTREMA IMPORTÂNCIA LER, COMPREENDER E SEGUIR TODAS AS INSTRUÇÕES CONTIDAS NESTE MANUAL. O MANUSEIO INCORRETO PODE DANIFICAR O EQUIPAMENTO E OCASIONAR A ANULAÇÃO DA GARANTIA.

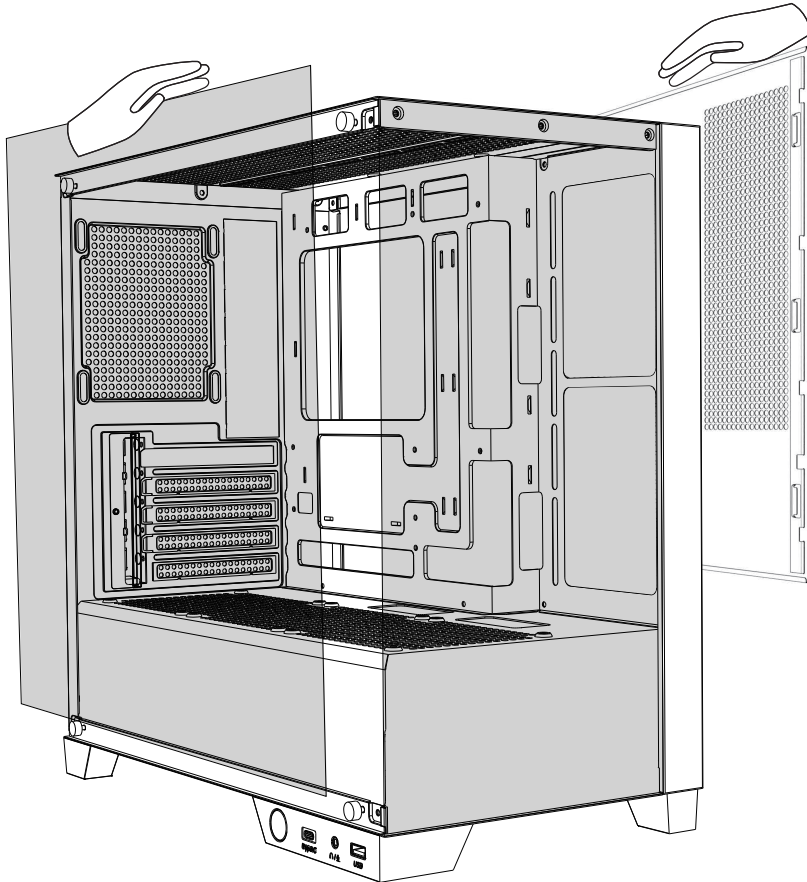
CASE COMPONENTS



ACCESSORIES

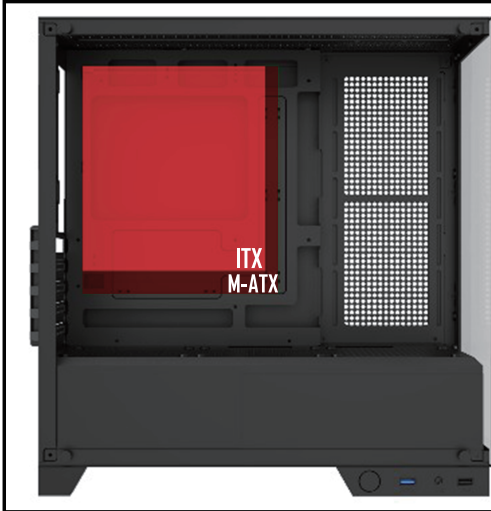
Item	Name / Qty.	Utility / Usage
	Screws #6-32 6mm x6	Power Supply and Graphics Card
	Screws M3 5mm x13	Motherboard and 2.5" SSD
	Screws #6-32 5mm x4	3.5" HDD
	Standoffs #6-32 6.5mm x3	Motherboard Support
	Screws M3 28mm x12	Fan Screws

OPENING THE CASE



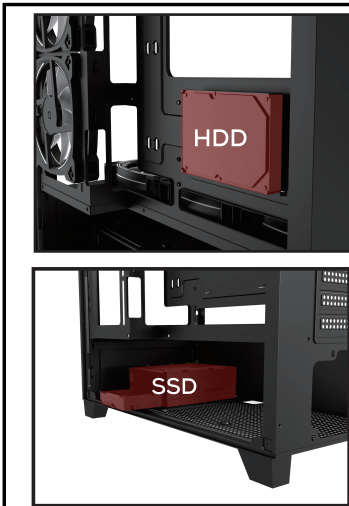
Unscrew and set aside the screws located on the rear of the case; remove the side panels first, then remove the top and front panels.

MOTHERBOARD INSTALLATION



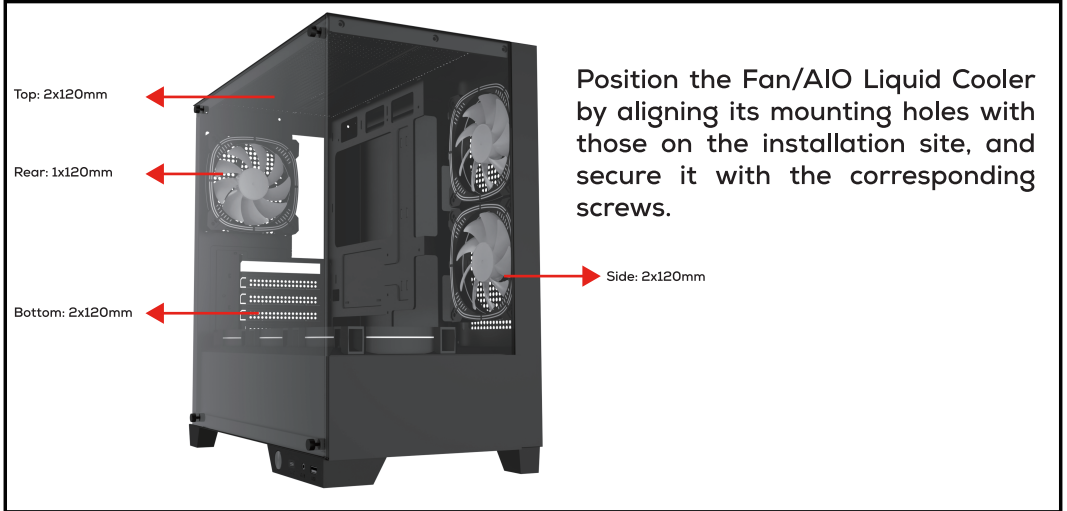
Position the Motherboard by aligning its mounting holes with those on the case, reposition the standoffs if necessary, and secure it with the corresponding screws.

3.5" HDD AND 2.5" SSD INSTALLATION

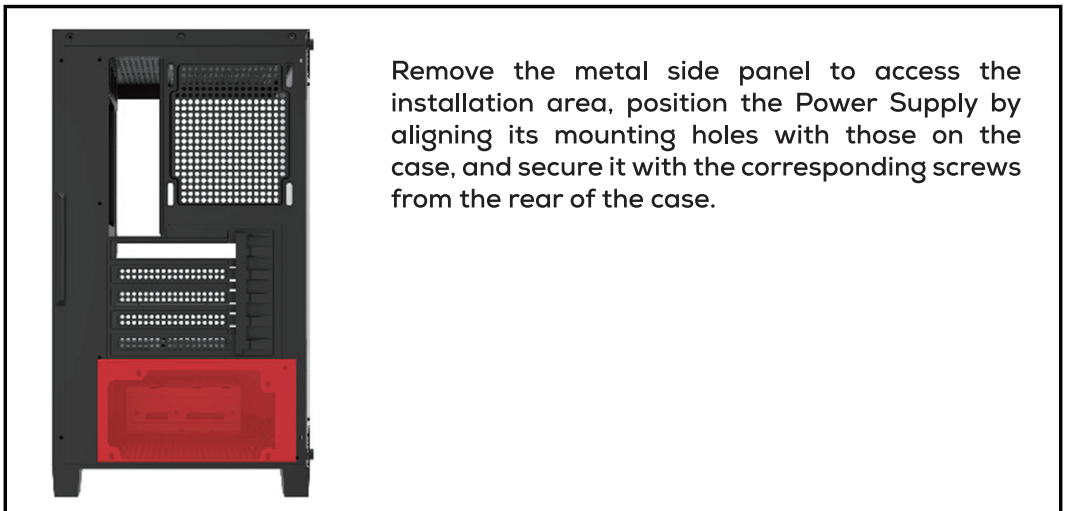


Position the HDD/SSD by aligning its mounting holes with those on the installation site, and secure it with the corresponding screws.

FAN INSTALLATION



POWER SUPPLY INSTALLATION (PSU)

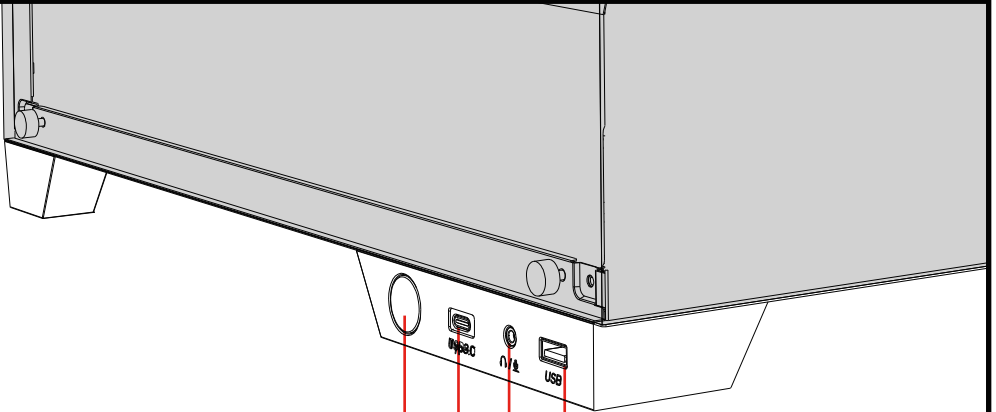


GRAPHICS CARD INSTALLATION



Identify and remove the expansion slot covers that your Graphics Card model will use, connect the card to the Motherboard, and secure it with the corresponding screws from the rear of the case.

I/O PANEL



Power

USB 3.0

HD Audio

USB 2.0

**THANK YOU FOR CHOOSING THE PICHAU GROUP
AS PART OF YOUR JOURNEY.**



PICHAU

**EXPLORE OUR WEBSITES AND FIND THE
PERFECT PRODUCT TO ENHANCE YOUR EXPERIENCE.**

