

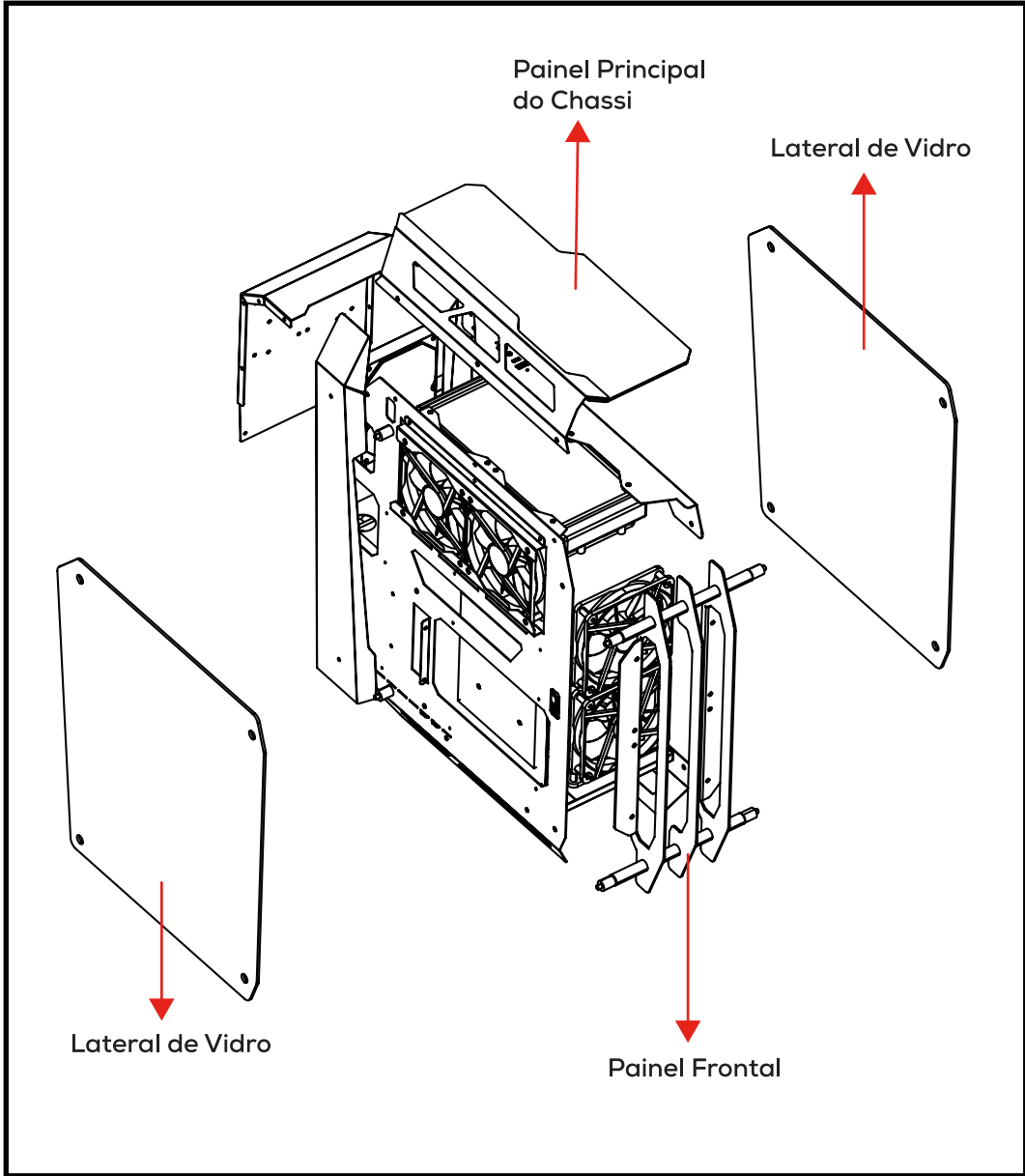


MANUAL DE MONTAGEM
ODYSSEUS


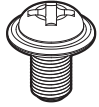
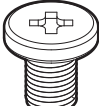
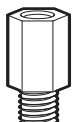
IMPORTANTE

É DE EXTREMA IMPORTÂNCIA LER, COMPREENDER E SEGUIR TODAS AS INSTRUÇÕES CONTIDAS NESTE MANUAL. O MANUSEIO INCORRETO PODE DANIFICAR O EQUIPAMENTO E OCASIONAR A ANULAÇÃO DA GARANTIA.

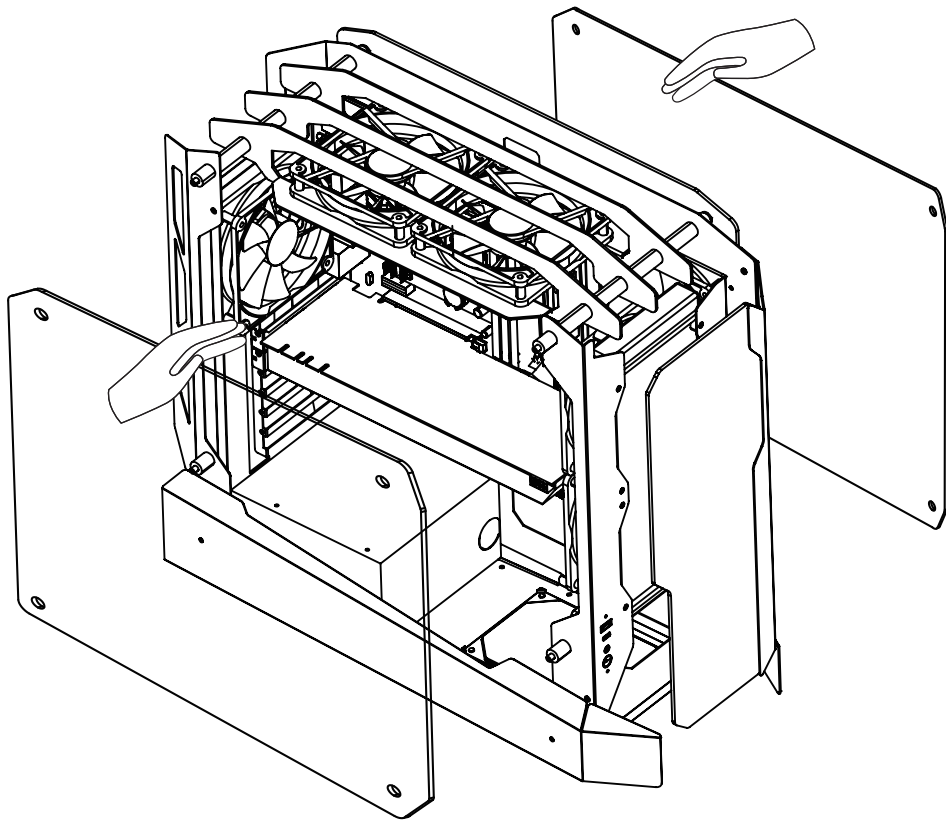
COMPONENTES DO HARDWARE



ACESSÓRIOS

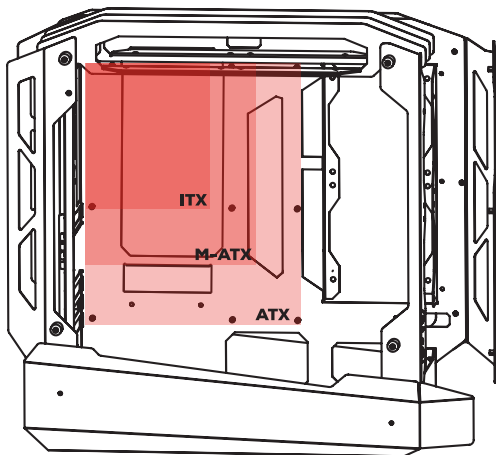
Item	Nome/Quant.	Utilidade
	Parafusos #6-32 6mm x6	Fonte de Alimentação e Placa de Vídeo
	Parafusos M3 5mm x12	Placa-Mãe e SSD 2.5"
	Parafusos #6-32 5mm x4	HDD 3.5"
	Espaçadores #6-32 6.5mm x2	Suporte para Placa-Mãe

ABERTURA DO GABINETE



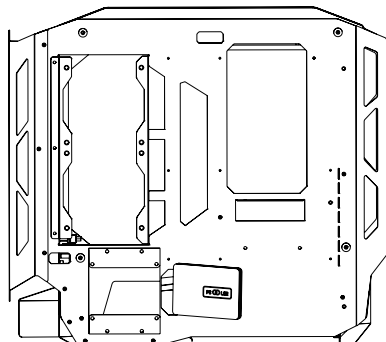
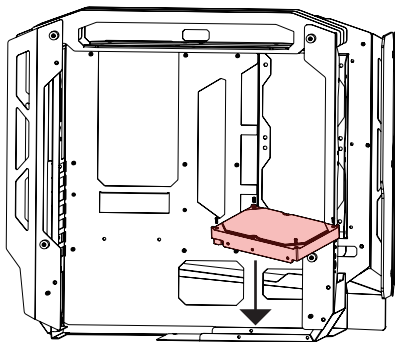
Desparafuse e reserve os parafusos localizados na parte traseira do gabinete, então remova as laterais.

INSTALAÇÃO DA PLACA-MÃE



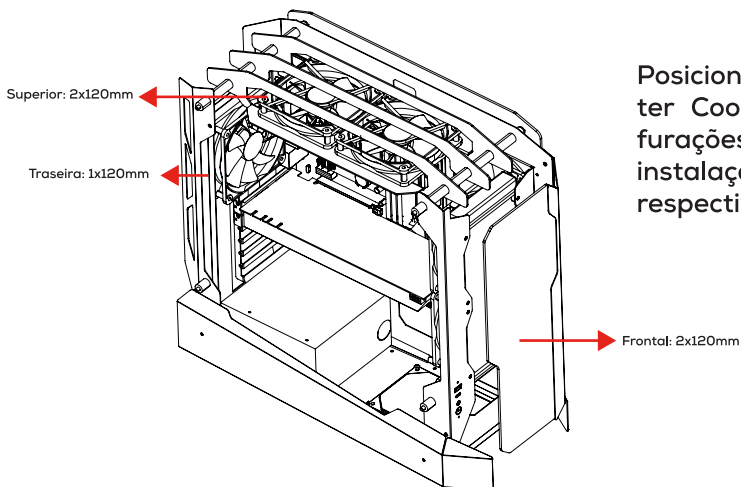
Posicione a Placa-Mãe alinhando suas furações com as do local de instalação, reposicione os espaçadores se necessário, e fixe com os respectivos parafusos.

INSTALAÇÃO DE HDD 3.5" E SSD 2.5"



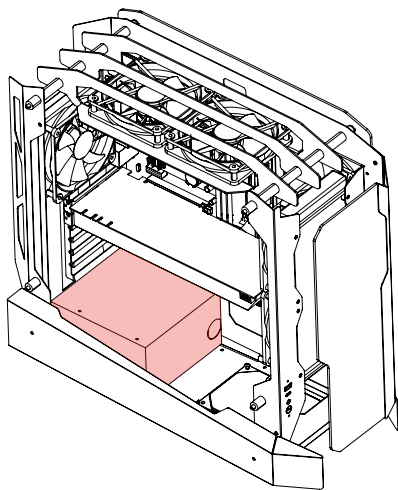
Posicione o HDD/SSD alinhando suas furações com as do local de instalação, e fixe com os respectivos parafusos.

INSTALAÇÃO DAS VENTOINHAS



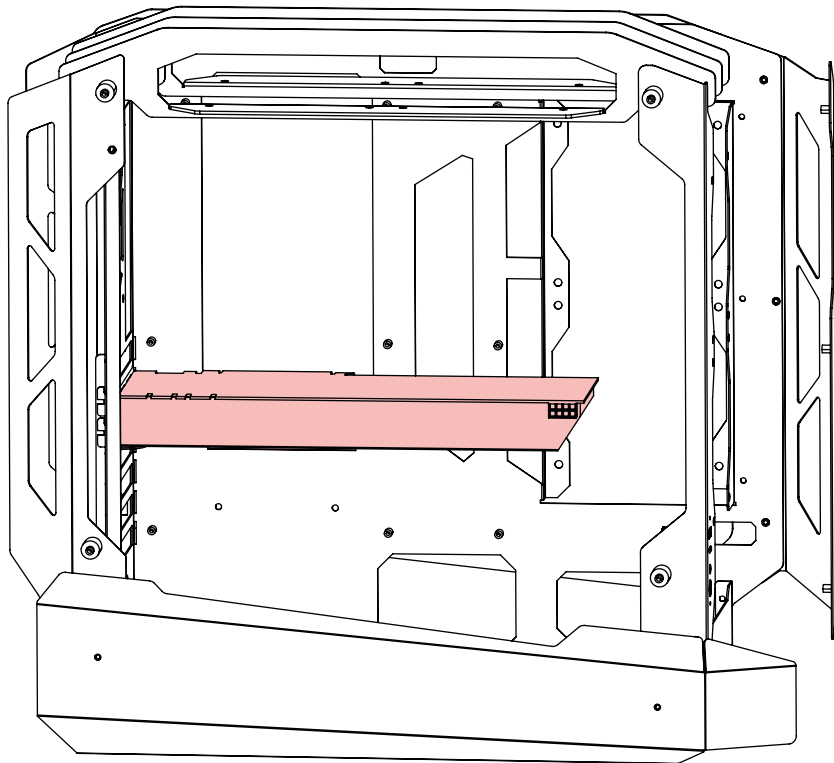
Posicione a Ventoinha/Water Cooler alinhando suas furações com a do local de instalação, e fixe com os respectivos parafusos.

INSTALAÇÃO DA FONTE DE ALIMENTAÇÃO



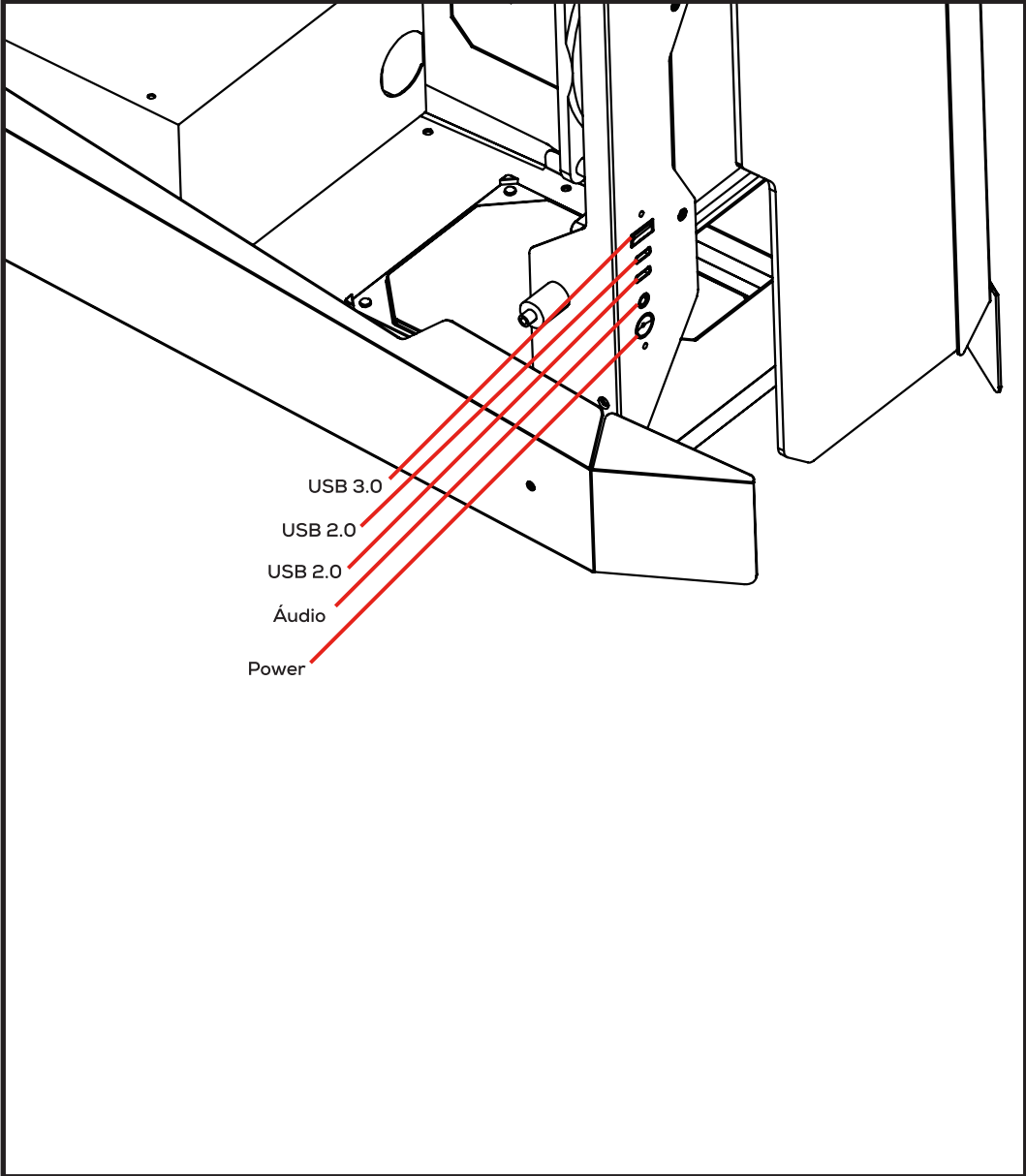
Remova a lateral de metal para ter acesso ao local de instalação, posicione a Fonte de Alimentação alinhando suas furações com o local de instalação, e fixe com os respectivos parafusos pela parte traseira do gabinete.

INSTALAÇÃO DA PLACA DE VÍDEO



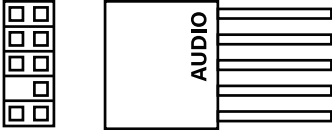
Identifique e remova os slots de expansão que o modelo da Placa de Vídeo irá utilizar, conecte a Placa de Vídeo na Placa-Mãe, e fixe com os respectivos parafusos pela parte traseira do gabinete.

PAINEL I/O

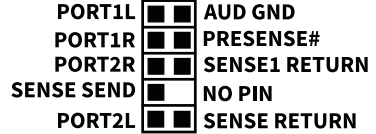


CONECTORES

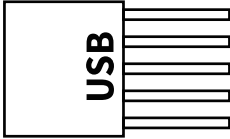
Conector de Áudio do Gabinete



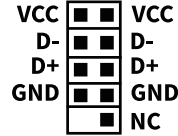
Conector de Áudio da Placa-Mãe



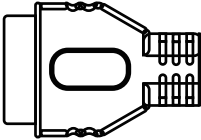
Conector USB 2.0 do Gabinete



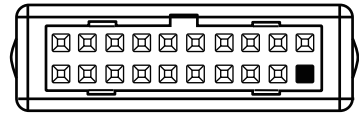
Conector USB 2.0 da Placa-Mãe



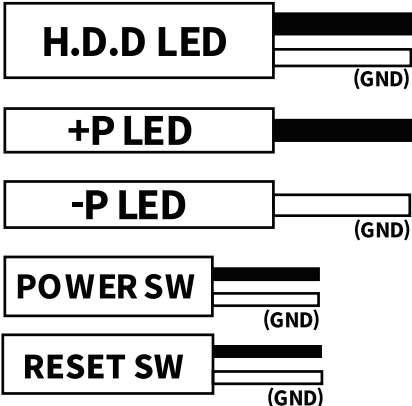
Conector USB 3.0 do Gabinete



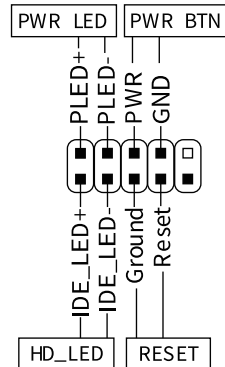
Conector USB 3.0 da Placa-Mãe



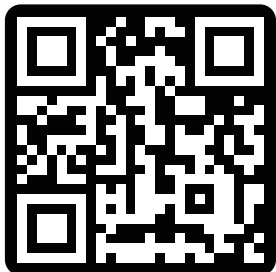
Conector Power/Reset/LED do Gabinete



Conector Power/Reset/LED da Placa-Mãe



**AGRADECEMOS POR ESCOLHER O PICHAU GROUP
COMO PARTE DA SUA JORNADA.**



PICHAU

**EXPLORE NOSSOS SITES E ENCONTRE O
PRODUTO IDEAL PARA ELEVAR SUA EXPERIÊNCIA.**



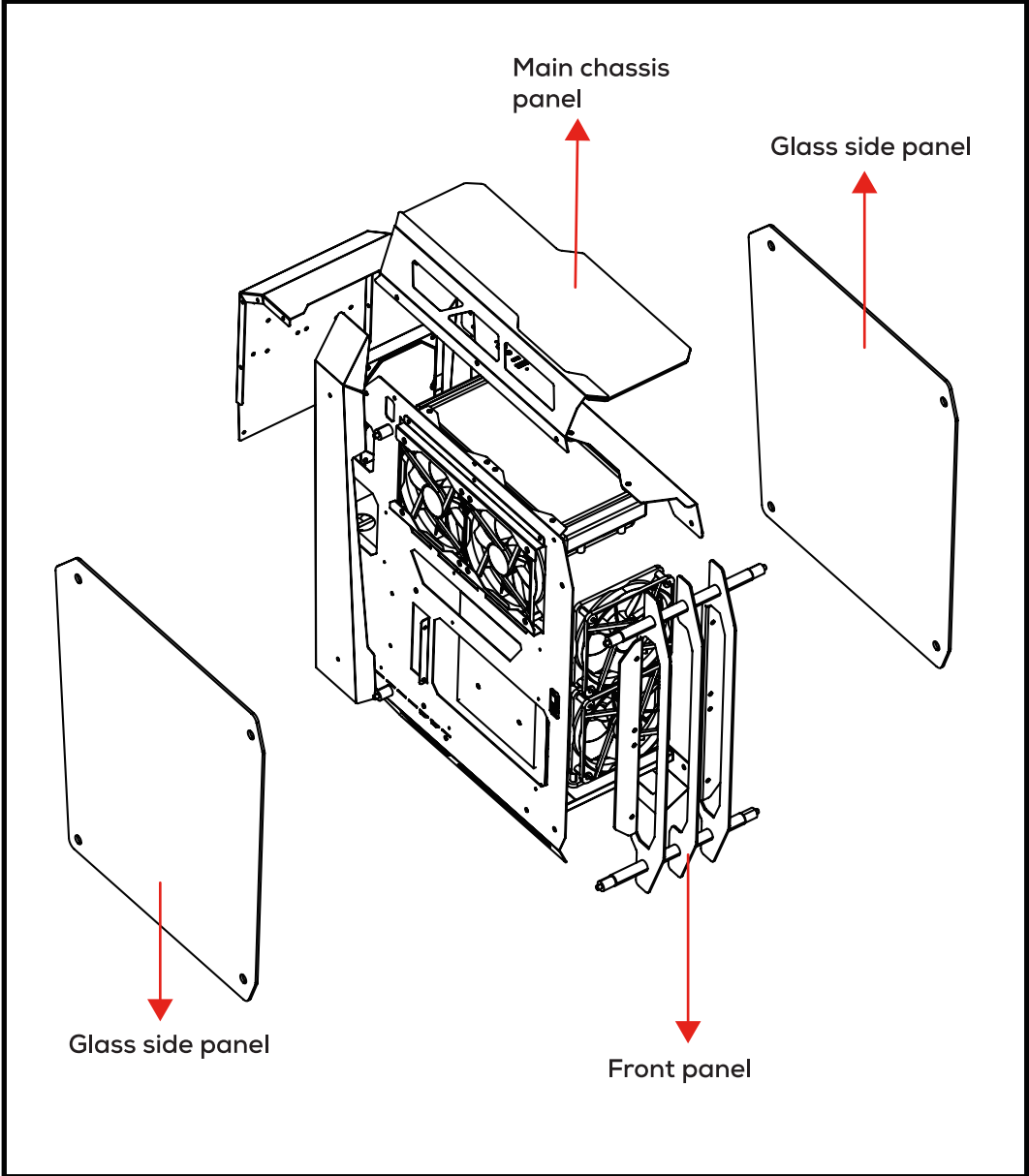
ASSEMBLY MANUAL

ODYSSEUS


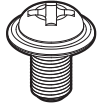
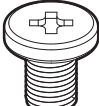
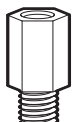
IMPORTANT

IT IS EXTREMELY IMPORTANT TO READ, UNDERSTAND, AND FOLLOW ALL INSTRUCTIONS IN THIS MANUAL. INCORRECT HANDLING MAY DAMAGE TO THE EQUIPMENT AND VOID THE WARRANTY.

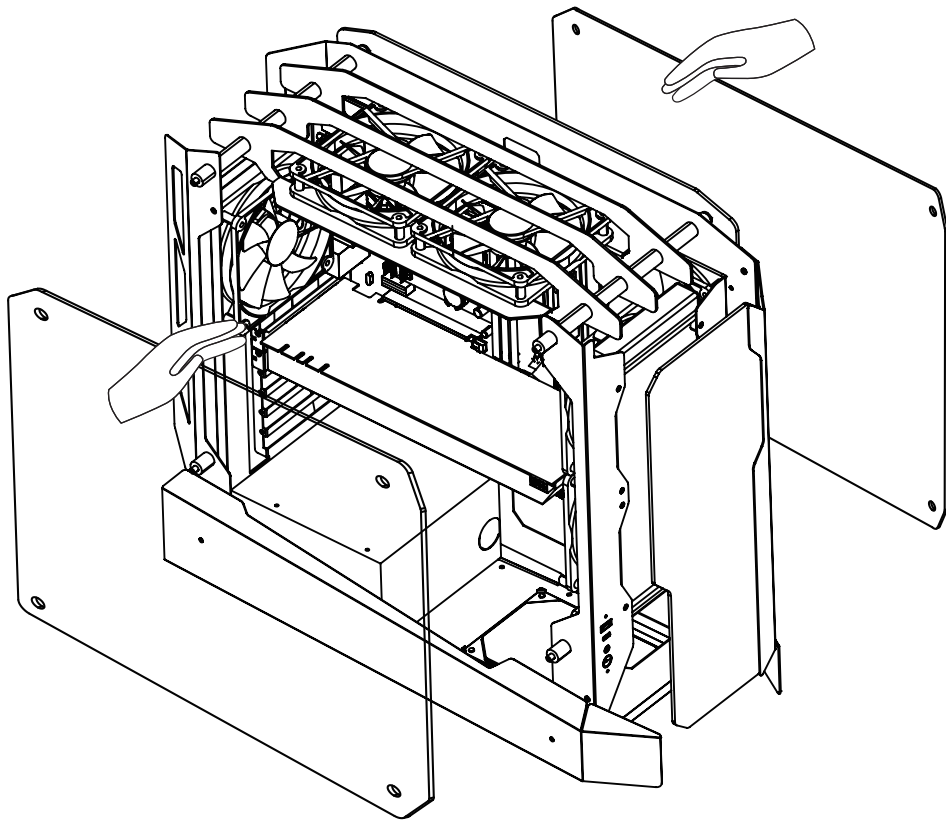
CASE COMPONENTS



ACESSÓRIOS

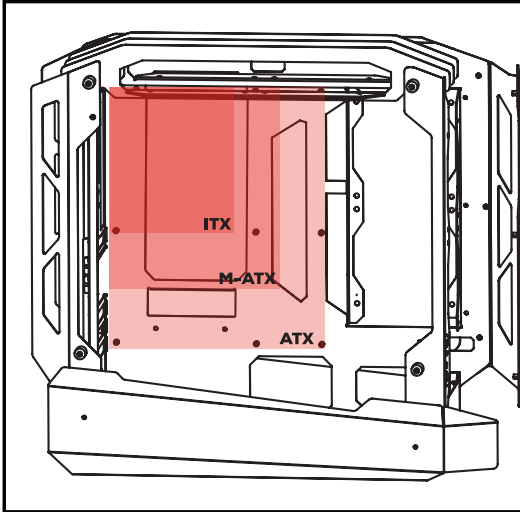
Item	Name / Qty.	Utility
	#6-32 6mm Screws x6	Power Supply and Graphics Card
	M3 5mm Screws x12	Motherboard and 2.5" SSD
	#6-32 5mm Screws x4	3.5" HDD
	#6-32 6.5mm Standoffs x2	Motherboard Support

OPENING THE CASE



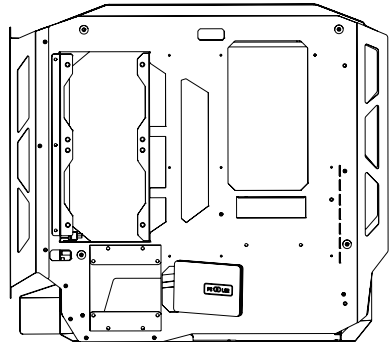
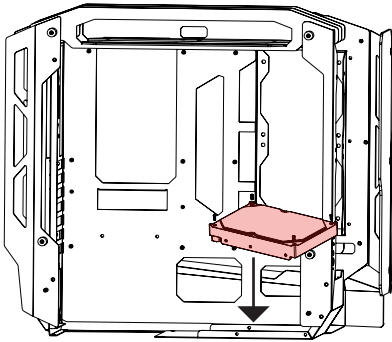
Unscrew and set aside the screws located on the rear of the case; remove the side panels first, then remove the top and front panels.

MOTHERBOARD INSTALLATION



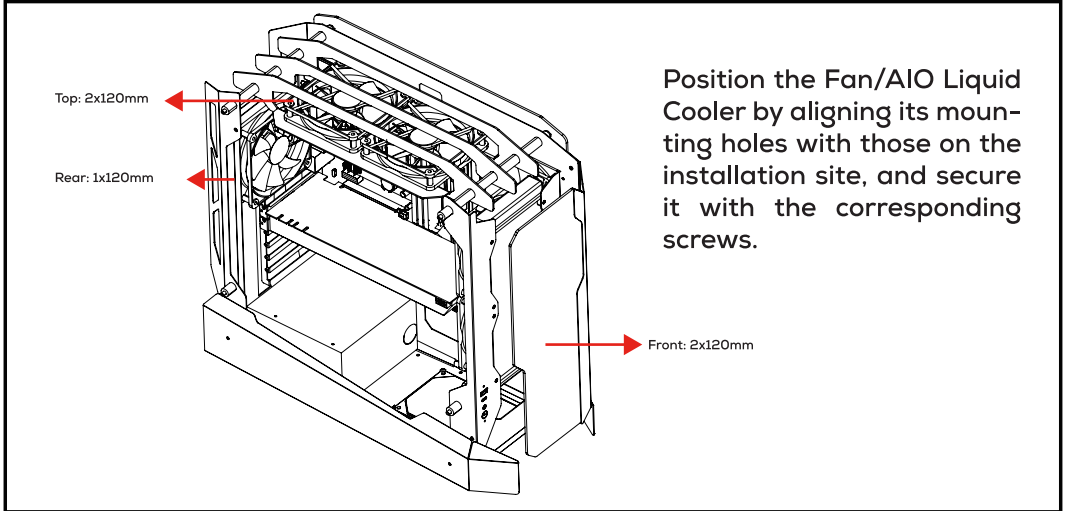
Position the Motherboard by aligning its mounting holes with those on the case, reposition the standoffs if necessary, and secure it with the corresponding screws.

3.5" HDD AND 2.5" SSD INSTALLATION

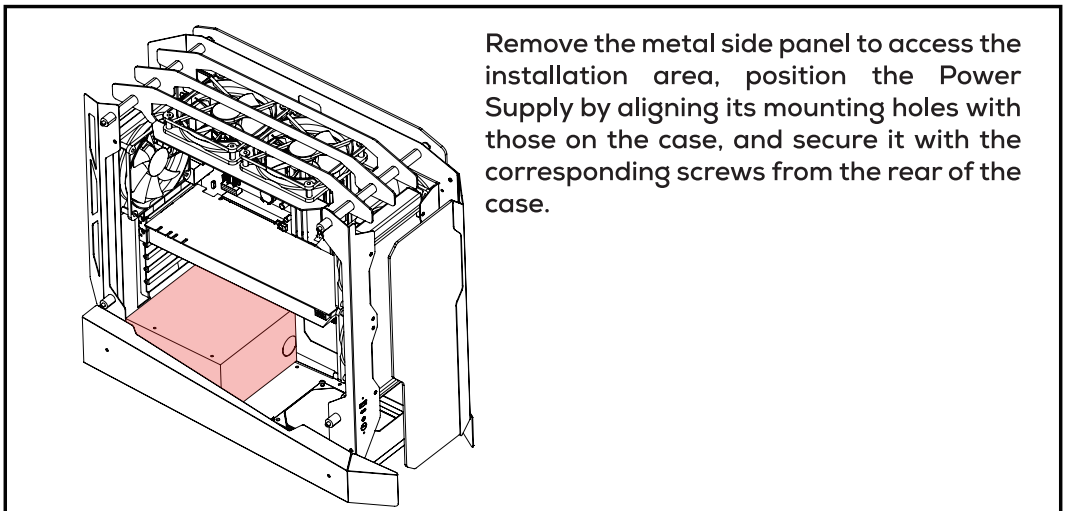


Position the HDD/SSD by aligning its mounting holes with those on the installation site, and secure it with the corresponding screws.

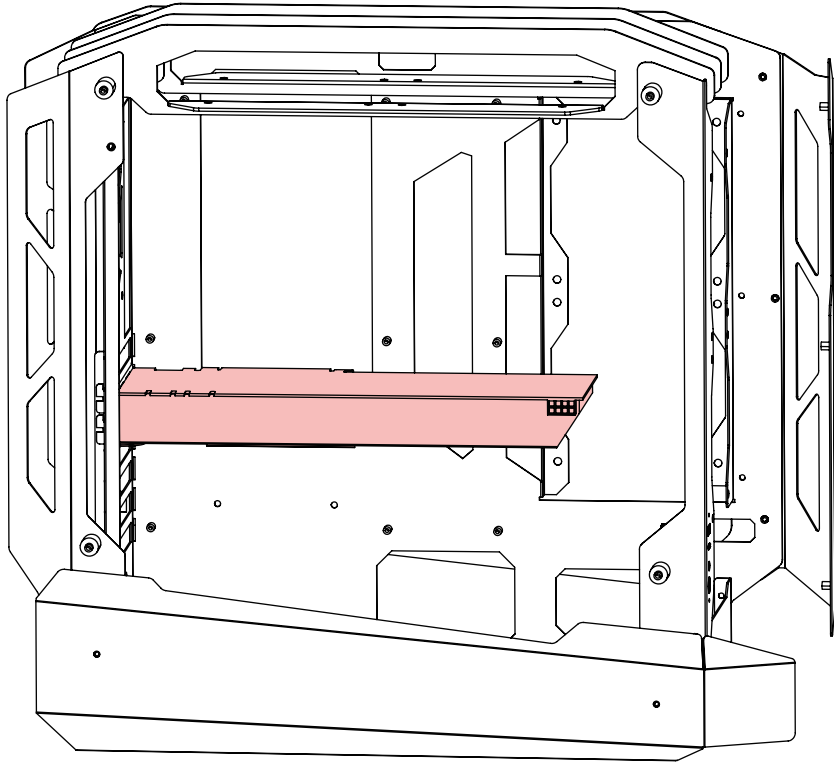
FAN INSTALLATION



POWER SUPPLY INSTALLATION (PSU)

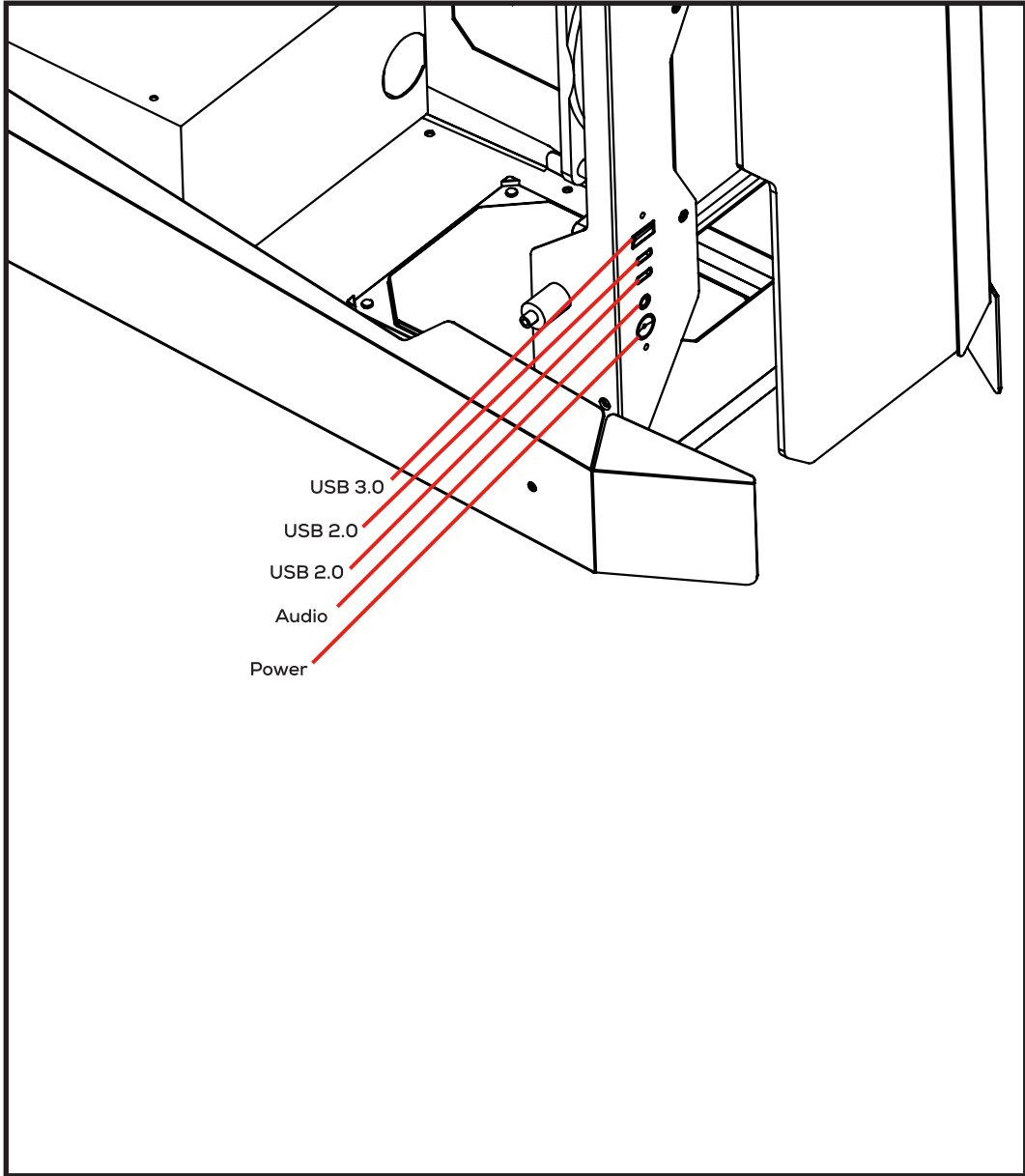


GRAPHICS CARD INSTALLATION



Identify and remove the expansion slot covers that your Graphics Card model will use, connect the card to the Motherboard, and secure it with the corresponding screws from the rear of the case.

I/O PANEL



USB 3.0

USB 2.0

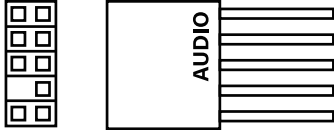
USB 2.0

Audio

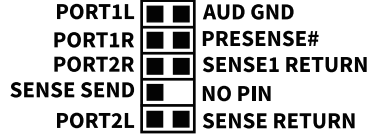
Power

CONNECTORS

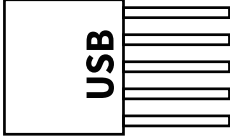
Case Audio Connector



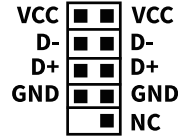
Motherboard Audio Connector



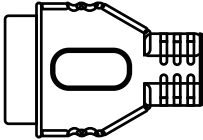
Case USB 2.0 Connector



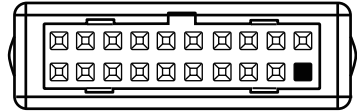
Motherboard USB 2.0 Connector



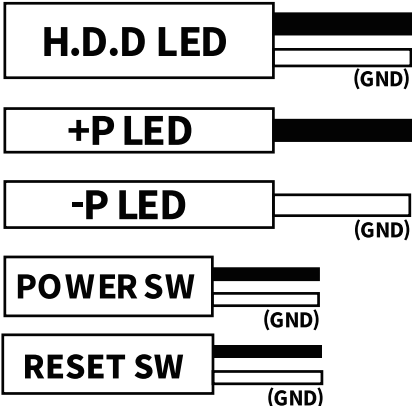
Case USB 3.0 Connector



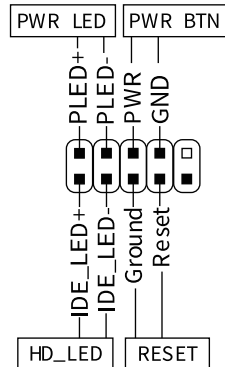
Motherboard USB 3.0 Connector



Case Power/Reset/LED Connector



Motherboard Power/Reset/LED Connector



**THANK YOU FOR CHOOSING PICHAU GROUP
AS PART OF YOUR JOURNEY.**



PICHau

**EXPLORE OUR WEBSITES AND FIND THE
IDEAL PRODUCT TO ELEVATE YOUR EXPERIENCE.**



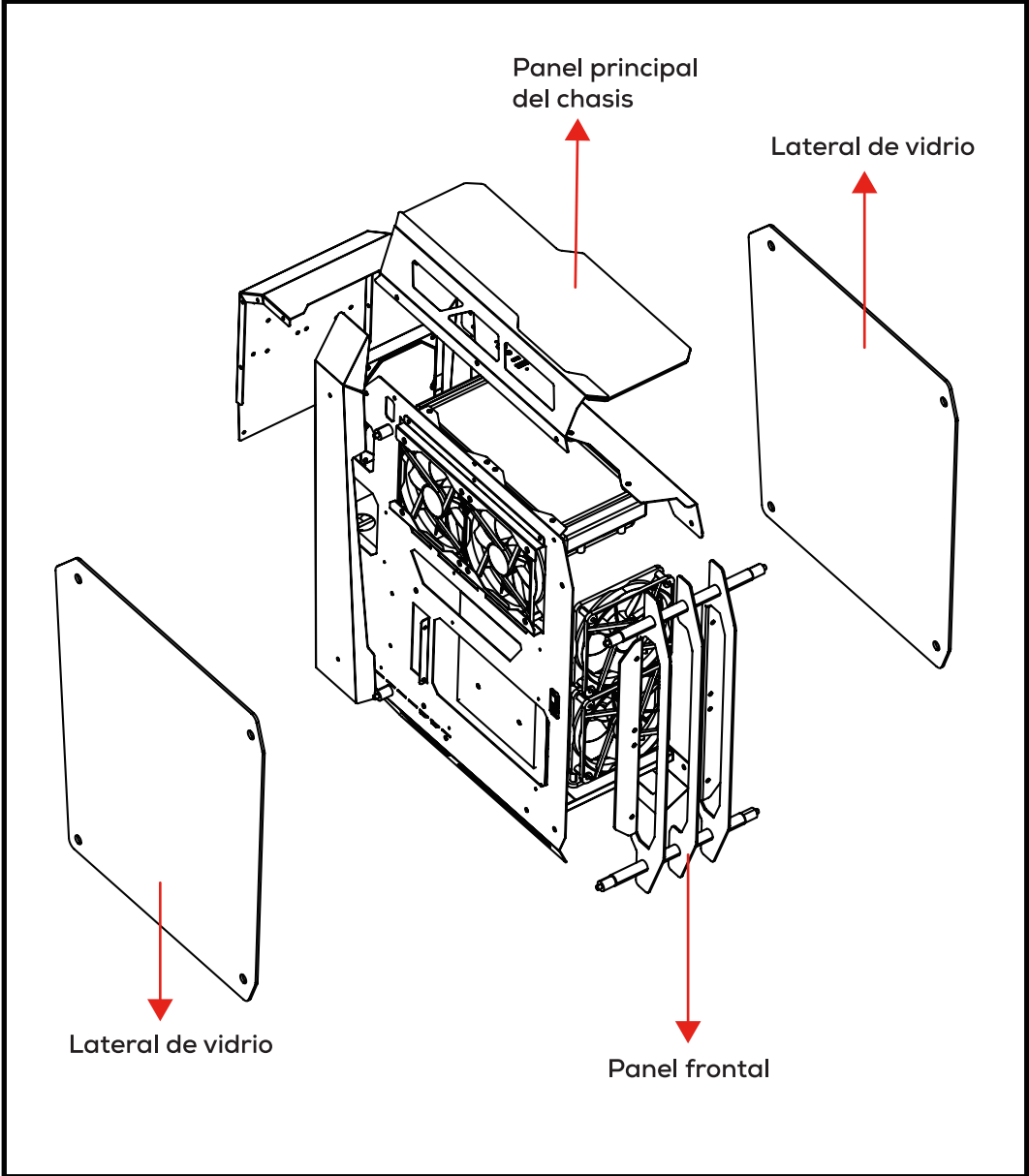
MANUAL DE MONTAJE

ODYSSEUS

IMPORTANTE

ES DE EXTREMA IMPORTANCIA LEER, COMPRENDER Y SEGUIR TODAS LAS INSTRUCCIONES CONTENIDAS EN ESTE MANUAL. LAS FALLAS OCASIONADAS POR EL MANEJO INCORRECTO PUEDEN RESULTAR EN DAÑOS AL EQUIPO Y LA POSIBLE ANULACIÓN DE LA GARANTÍA.

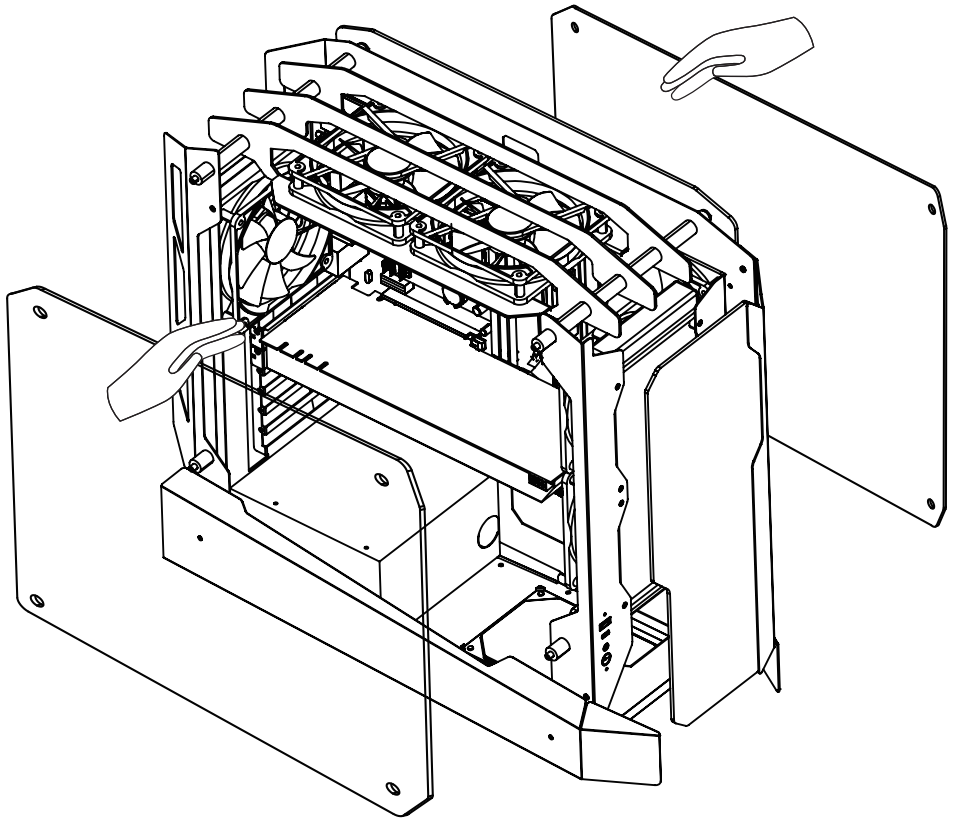
COMPONENTES DEL GABINETE



ACCESORIOS

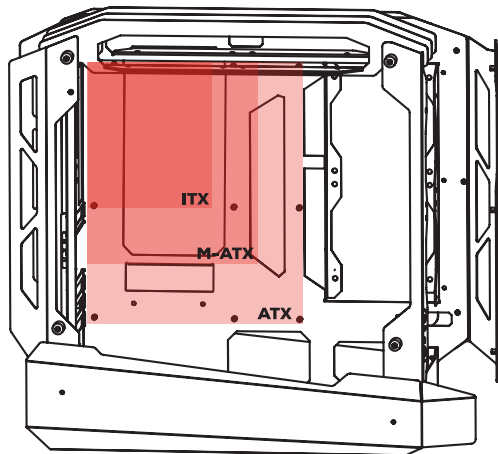
Artículo	Nombre/Cant.	Utilidad
	Tornillos #6-32 6mm x6	Fuente de Alimentación y Tarjeta de Video
	Tornillos M3 5mm x12	Placa Madre y SSD 2.5"
	Tornillos #6-32 5mm x4	HDD 3.5"
	Separadores #6-32 6.5mm x2	Soporte para Placa Madre

APERTURA DEL GABINETE



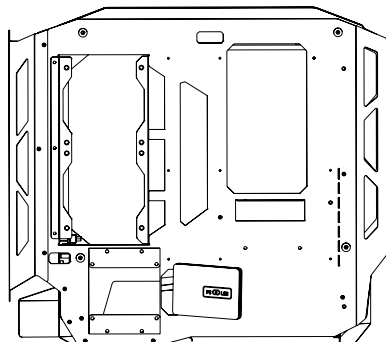
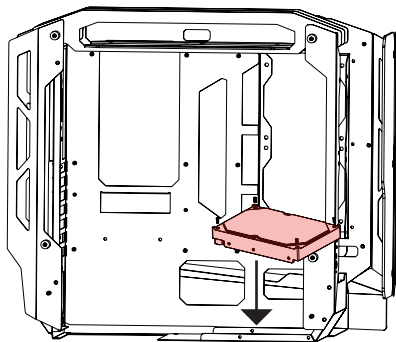
Desatornille y guarde los tornillos ubicados en la parte trasera del gabinete; retire primero los paneles laterales para luego remover la parte superior y la frontal.

INSTALACIÓN DE LA PLACA MADRE



Posicione la Placa Madre alineando sus orificios con los del lugar de instalación, reposicione los separadores si es necesario y fíjela con los tornillos respectivos.

INSTALACIÓN DE HDD 3.5" Y SSD 2.5"



Posicione el HDD/SSD alineando sus orificios con los del lugar de instalación y fíjelo con los tornillos respectivos.

INSTALACIÓN DE LOS VENTILADORES

Superior: 2x120mm

Trasero: 1x120mm

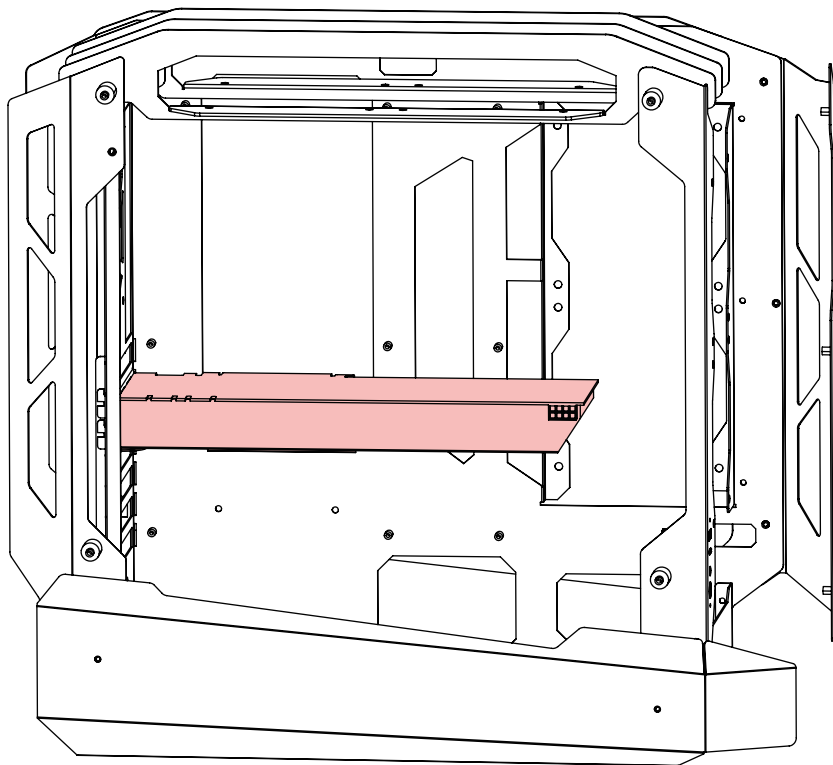
Posicione el Ventilador/Water Cooler alineando sus orificios con los del lugar de instalación, y fíjelo con los tornillos respectivos.

Frontal: 2x120mm

INSTALACIÓN DE LA FUENTE DE ALIMENTACIÓN

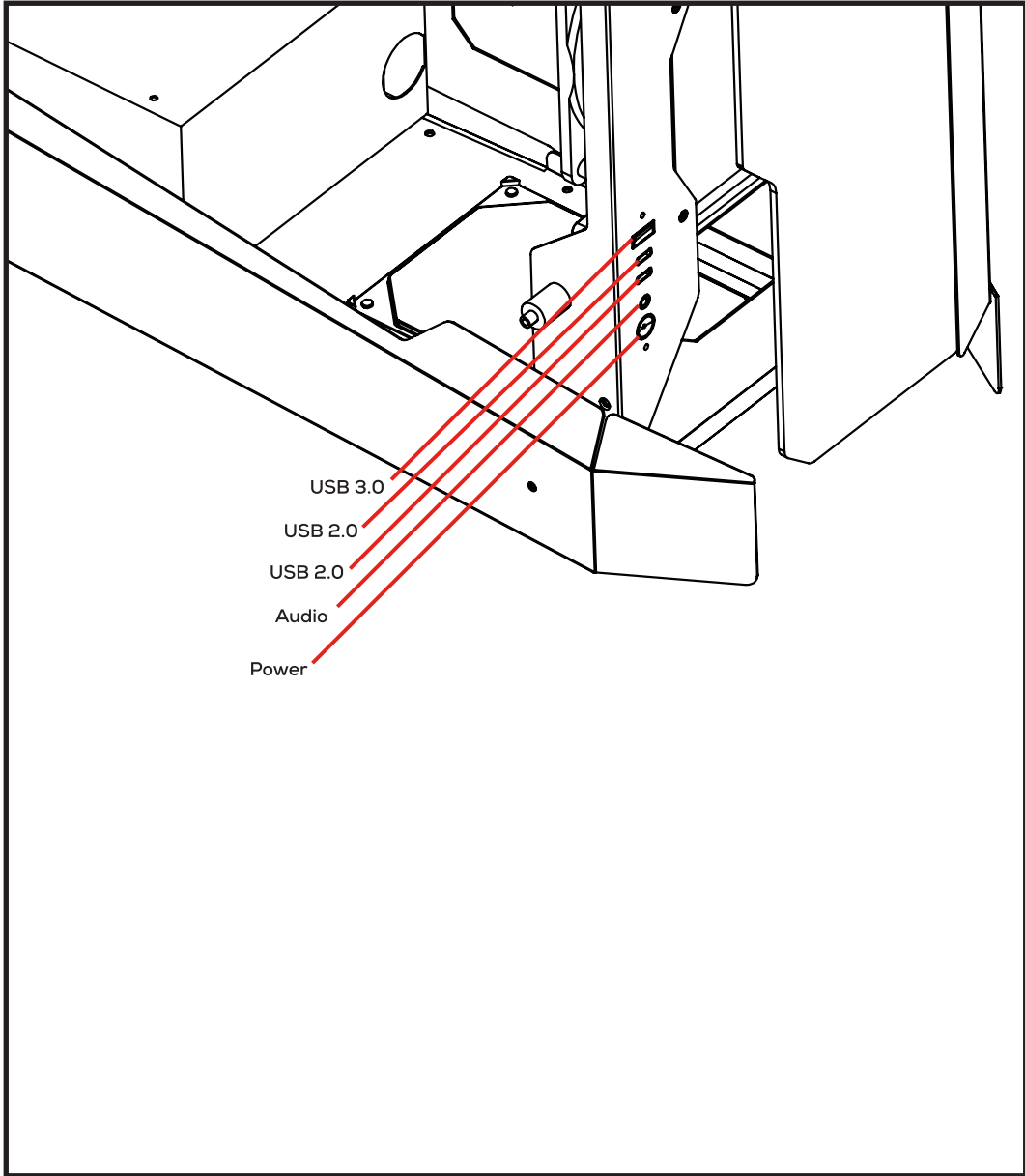
Retire el panel lateral de metal para tener acceso al lugar de instalación, posicione la Fuente de Alimentación alineando sus orificios con los del lugar de instalación, y fíjela con los tornillos respectivos por la parte trasera del gabinete.

INSTALACIÓN DE LA TARJETA DE VIDEO



Identifique y retire las cubiertas de los slots de expansión que utilizará el modelo de su Tarjeta de Video, conecte la placa a la Placa Madre y fíjela con los tornillos respectivos por la parte trasera del gabinete.

PANEL I/O



USB 3.0

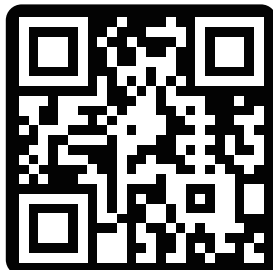
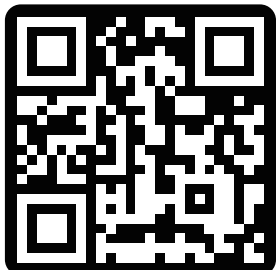
USB 2.0

USB 2.0

Audio

Power

**GRACIAS POR ELEGIR A PICHAU GROUP
COMO PARTE DE SU TRAYECTORIA.**



PICHAU

**EXPLORE NUESTROS SITIOS Y ENCUENTRE
EL PRODUCTO IDEAL PARA ELEVAR SU EXPERIENCIA.**

