



MANUAL

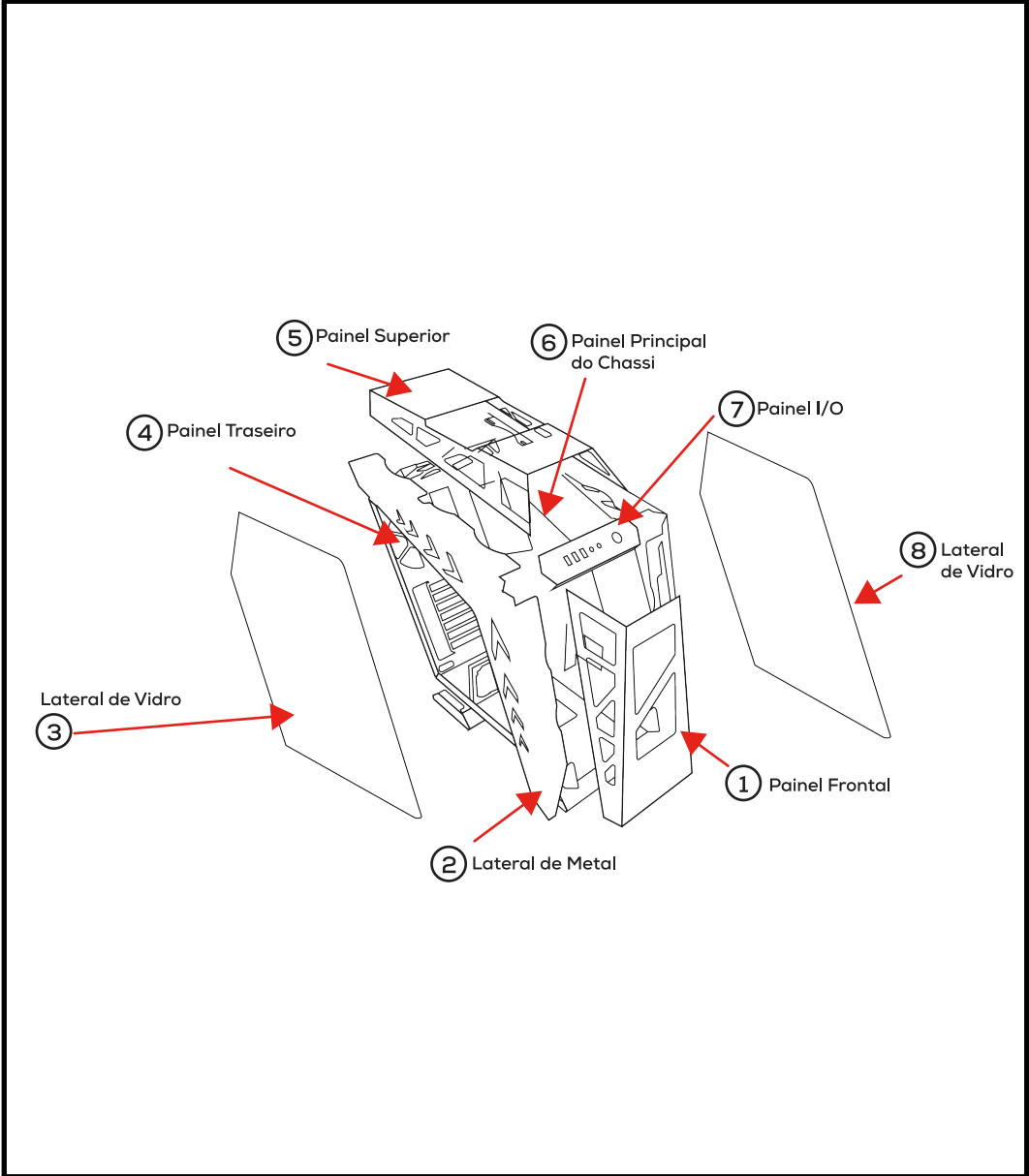
---

SERAPH


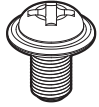
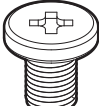
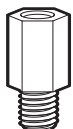
# **IMPORTANTE**

**É DE EXTREMA IMPORTÂNCIA LER, COMPREENDER E SEGUIR TODAS AS INSTRUÇÕES CONTIDAS NESTE MANUAL. O MANUSEIO INCORRETO PODE DANIFICAR O EQUIPAMENTO E OCASIONAR A ANULAÇÃO DA GARANTIA.**

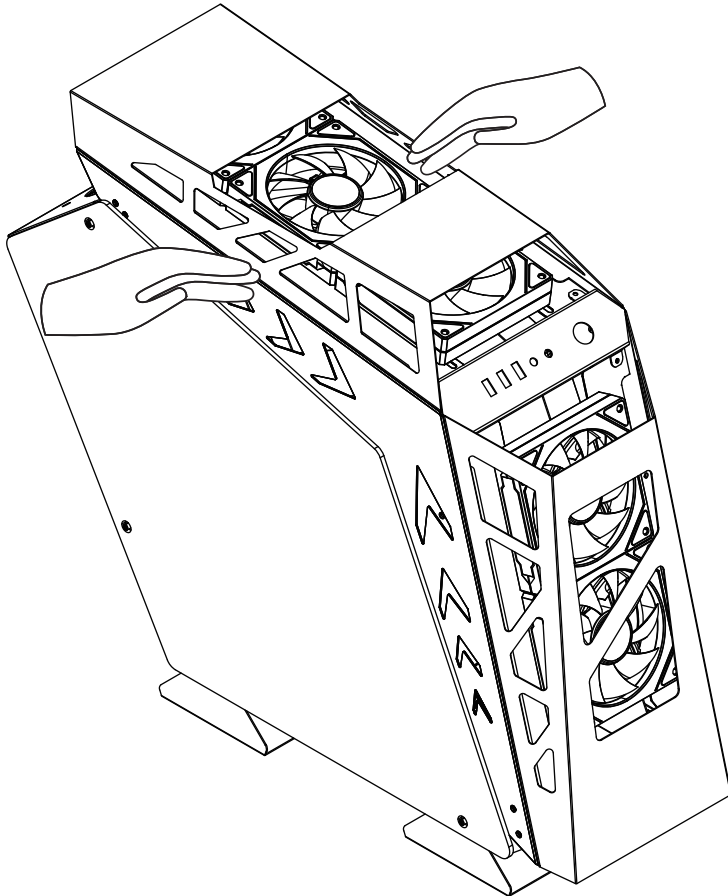
# COMPONENTES DO HARDWARE



# ACESSÓRIOS

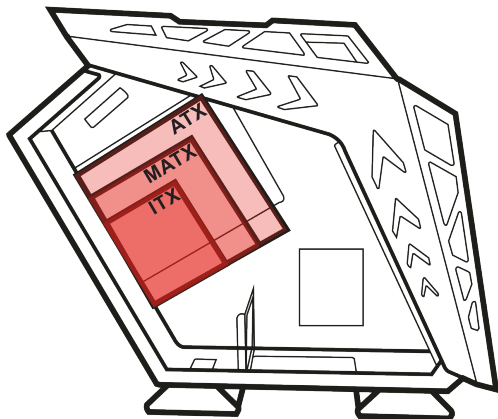
Item	Nome/Quant.	Utilidade
	Parafusos #6-32 6mm x6	Fonte de Alimentação e Placa de Vídeo
	Parafusos M3 5mm x12	Placa-Mãe e SSD 2.5"
	Parafusos #6-32 5mm x5	HDD 3.5"
	Espaçadores #6-32 6.5mm x2	Suporte para Placa-Mãe

# ABERTURA DO GABINETE



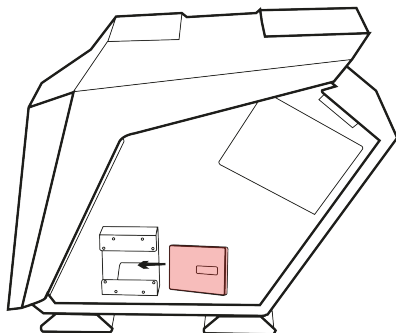
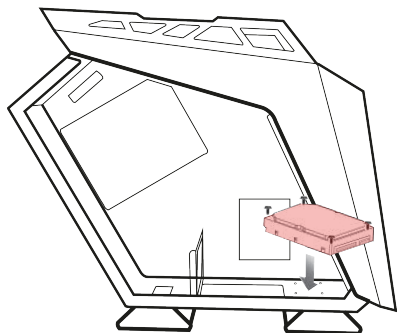
Desparafuse e reserve os parafusos localizados na parte traseira do gabinete, então remova as laterais.

## INSTALAÇÃO DA PLACA-MÃE



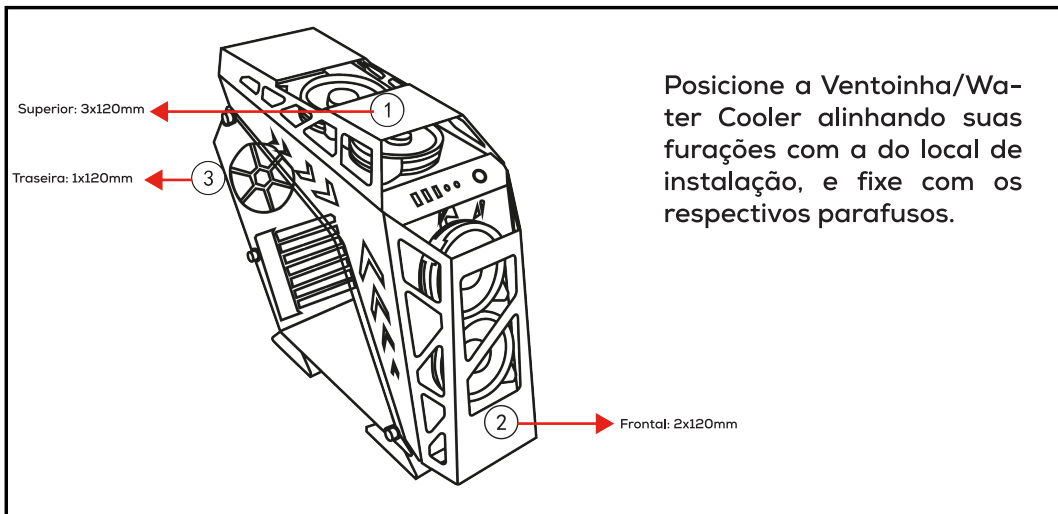
Posicione a Placa-Mãe alinhando suas furações com as do local de instalação, reposicione os espaçadores se necessário, e fixe com os respectivos parafusos.

## INSTALAÇÃO DE HDD 3.5" E SSD 2.5"

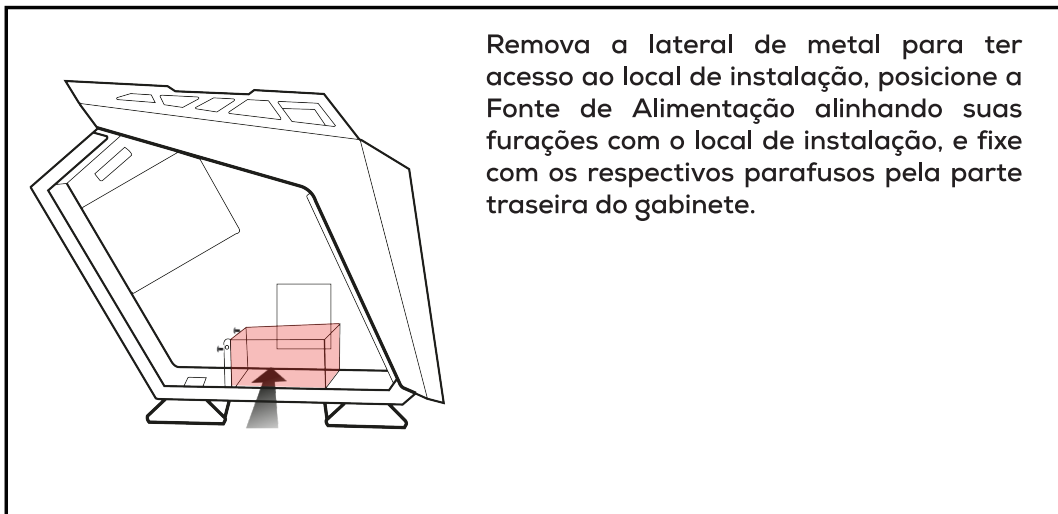


Posicione o HDD/SSD alinhando suas furações com as do local de instalação, e fixe com os respectivos parafusos.

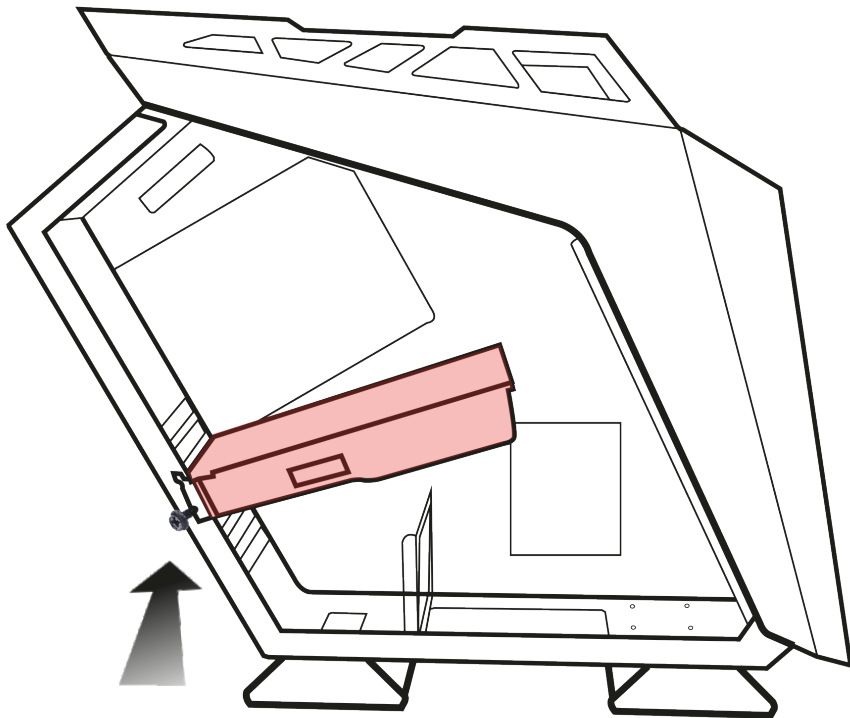
## INSTALAÇÃO DAS VENTOINHAS



## INSTALAÇÃO DA FONTE DE ALIMENTAÇÃO

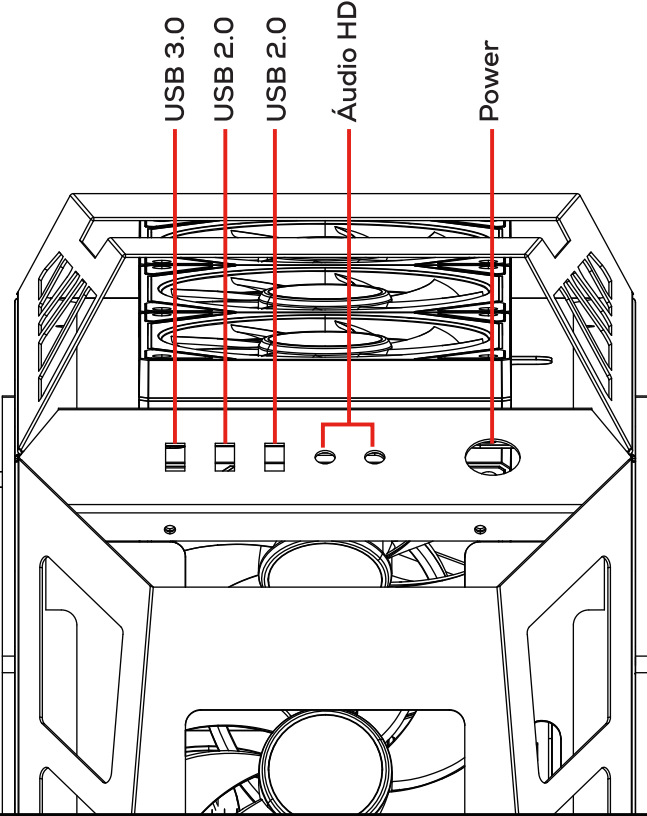


# INSTALAÇÃO DA PLACA DE VÍDEO



Identifique e remova os slots de expansão que o modelo da Placa de Vídeo irá utilizar, conecte a Placa de Vídeo na Placa-Mãe, e fixe com os respectivos parafusos pela parte traseira do gabinete.

# PAINEL I/O

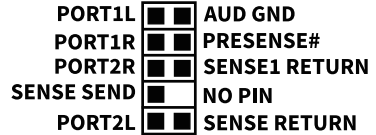


# CONECTORES

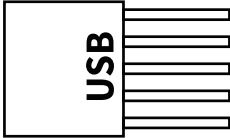
Conector de Áudio HD do Gabinete



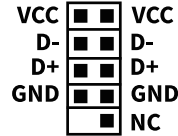
Conector de Áudio HD da Placa-Mãe



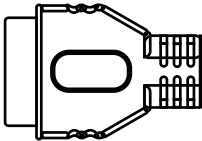
Conector USB 2.0 do Gabinete



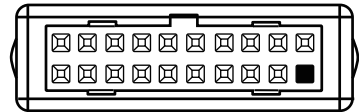
Conector USB 2.0 da Placa-Mãe



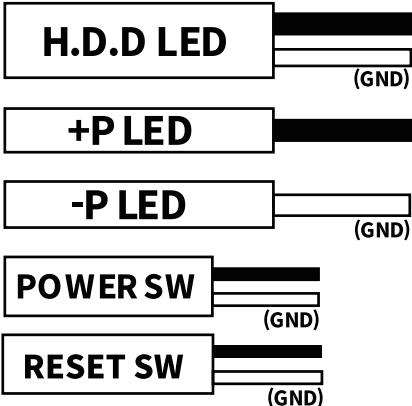
Conector USB 3.0 do Gabinete



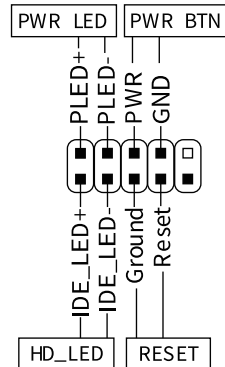
Conector USB 3.0 da Placa-Mãe



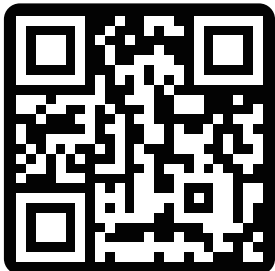
Conector Power/Reset/LED do Gabinete



Conector Power/Reset/LED da Placa-Mãe



**AGRADECEMOS POR ESCOLHER O PICHAU GROUP  
COMO PARTE DA SUA JORNADA.**



**PICHAU**

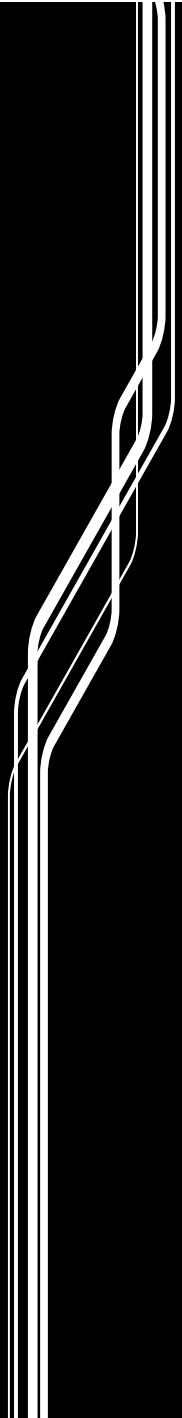
**EXPLORE NOSSOS SITES E ENCONTRE O  
PRODUTO IDEAL PARA ELEVAR SUA EXPERIÊNCIA.**



MANUAL | ESPANÖL

---

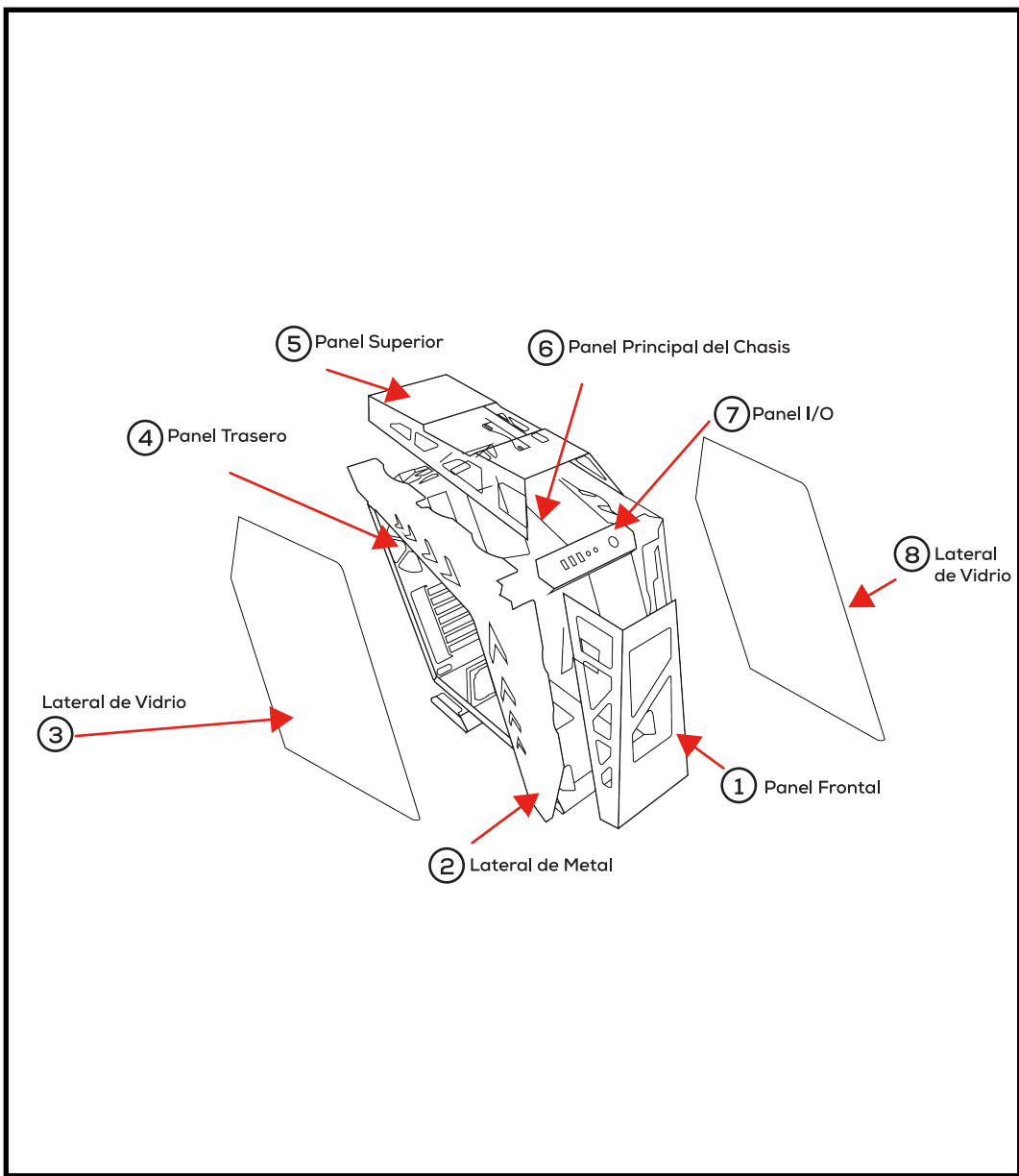
**SERAPH**




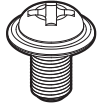
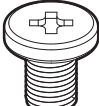
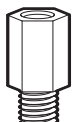
# **IMPORTANTE**

**ES DE SUMO IMPORTANCIA LEER, COMPRENDER Y SEGUIR TODAS LAS INSTRUCCIONES EN ESTE MANUAL. UN MANEJO INCORRECTO PUEDE DAÑAR EL EQUIPO Y DAR LUGAR A LA ANULACIÓN DE LA GARANTÍA.**

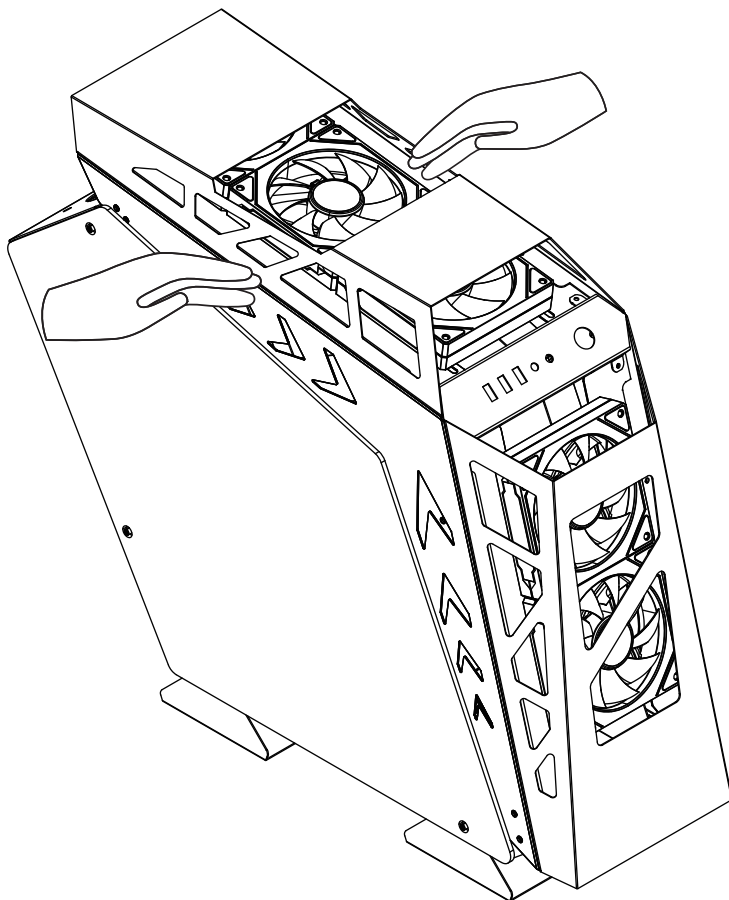
# COMPONENTES DEL GABINETE



# ACCESORIOS

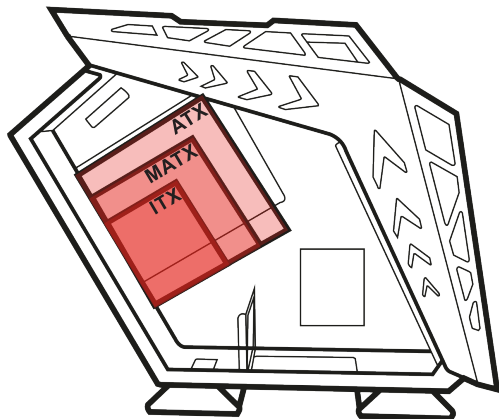
Item	Nombre / Cant.	Utilidad
	Tornillos #6-32 6mm x6	Fuente de Alimentación y Tarjeta de Video
	Tornillos M3 5mm x12	Placa Madre y SSD 2.5"
	Tornillos #6-32 5mm x5	HDD 3.5"
	Separadores #6-32 6.5mm x2	Soporte para Placa Madre

## APERTURA DEL GABINETE



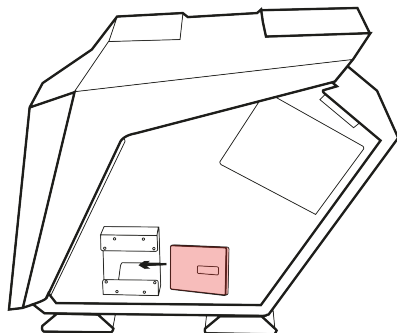
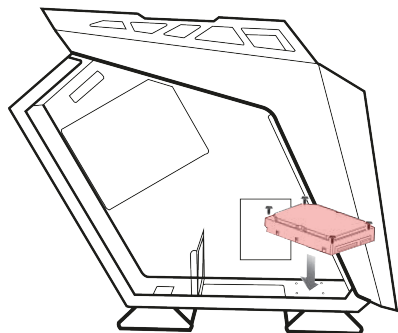
Desatornillá y reservá los tornillos ubicados en la parte trasera del gabinete, después sacá los laterales.

## INSTALACIÓN DE LA PLACA MADRE



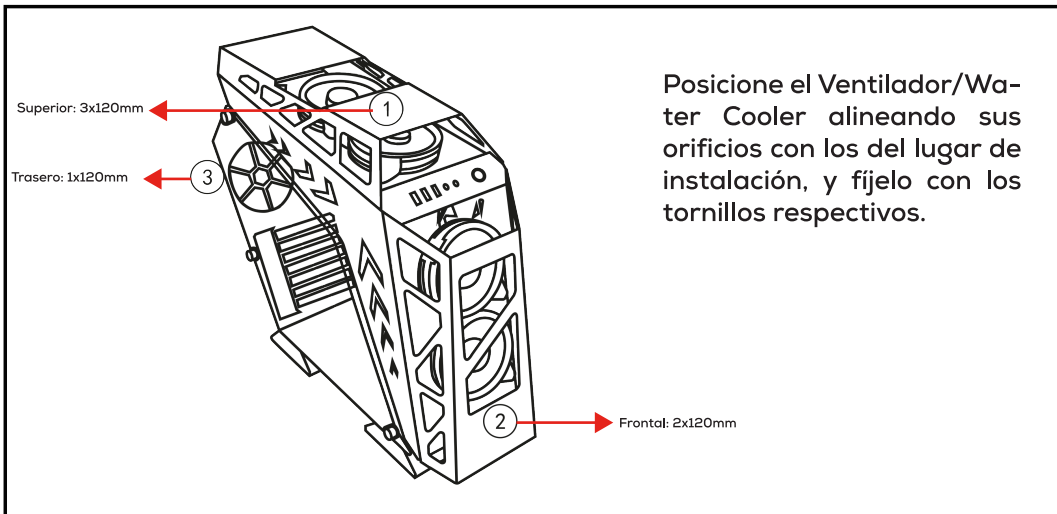
Posicione la Placa Madre alineando sus orificios con los del lugar de instalación, reposicione los separadores si es necesario y fíjela con los tornillos respectivos.

## INSTALACIÓN DE HDD 3.5" Y SSD 2.5"

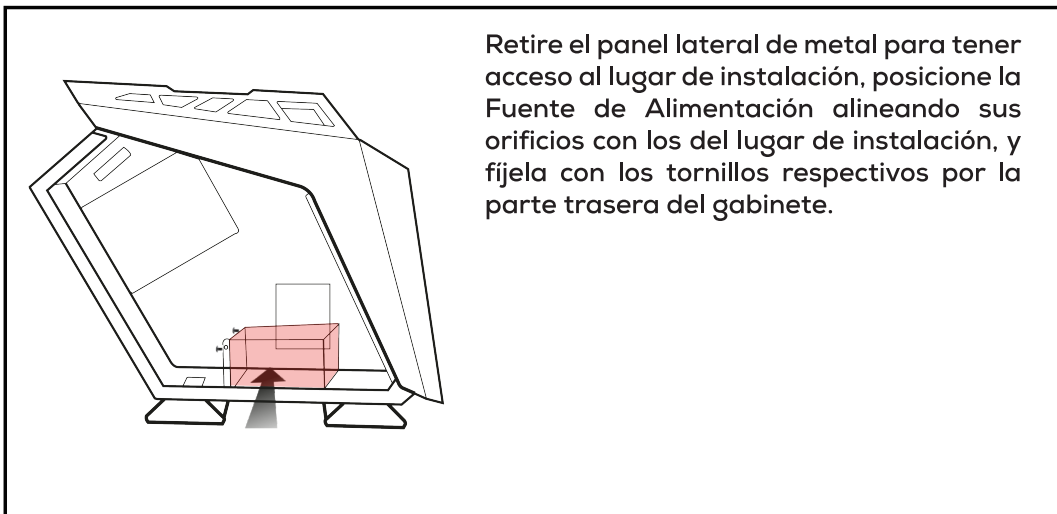


Posicione el HDD/SSD alineando sus orificios con los del lugar de instalación y fíjelo con los tornillos respectivos.

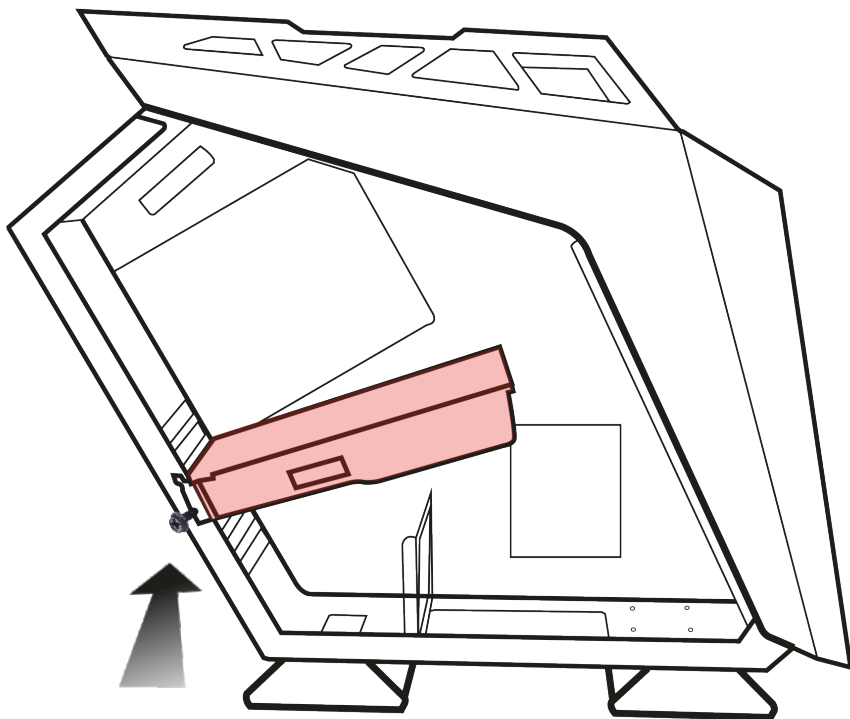
## INSTALACIÓN DE LOS VENTILADORES



## INSTALACIÓN DE LA FUENTE DE ALIMENTACIÓN

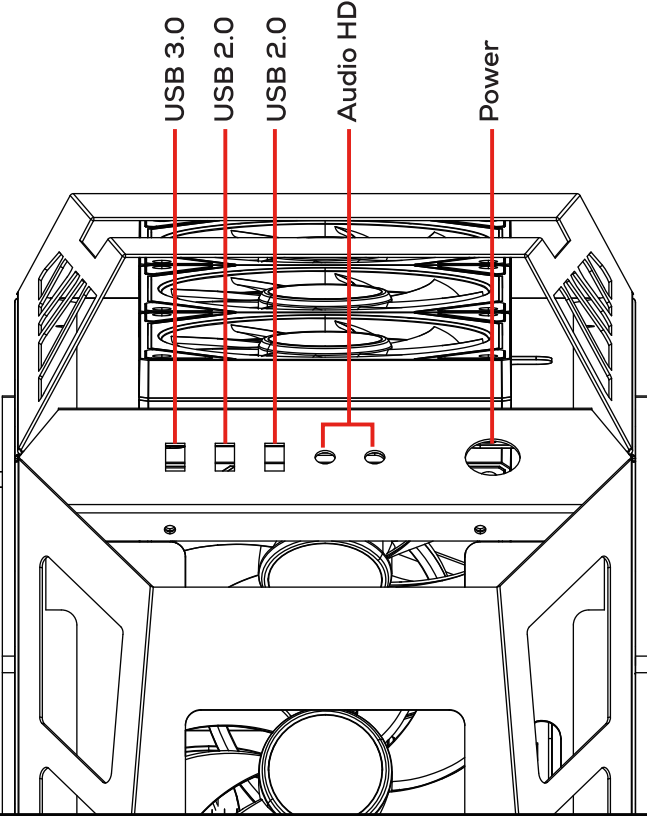


# INSTALACIÓN DE LA TARJETA DE VIDEO



Identifique y retire las cubiertas de los slots de expansión que utilizará el modelo de su Tarjeta de Video, conecte la placa a la Placa Madre y fijela con los tornillos respectivos por la parte trasera del gabinete.

# PANEL I/O

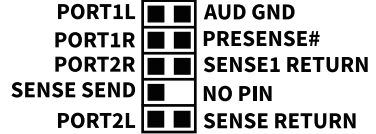


# CONECTORES

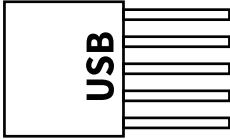
Conector de Audio HD del Gabinete



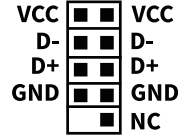
Conector de Audio HD de la Placa Madre



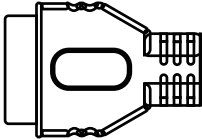
Conector USB 2.0 del Gabinete



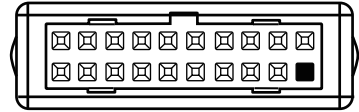
Conector USB 2.0 de la Placa Madre



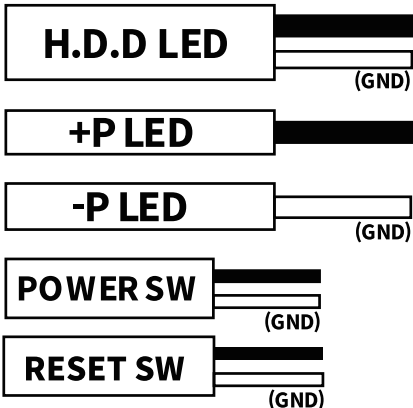
Conector USB 3.0 del Gabinete



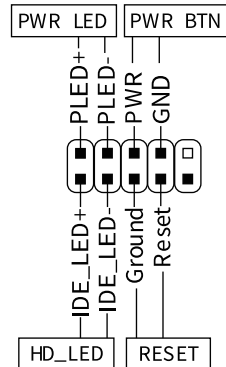
Conector USB 3.0 de la Placa Madre



Conector Power/Reset/LED del Gabinete



Conector Power/Reset/LED de la Placa Madre



**LE AGRADECEMOS QUE HAYA ELEGIDO A PICHAU GROUP  
COMO PARTE DE SU TRAYECTORIA.**



**PICHAU**

**EXPLORA NUESTRAS PÁGINAS WEB Y ENCUENTRA EL  
PRODUCTO IDEAL PARA MEJORAR TU EXPERIENCIA.**



MANUAL | ENGLISH

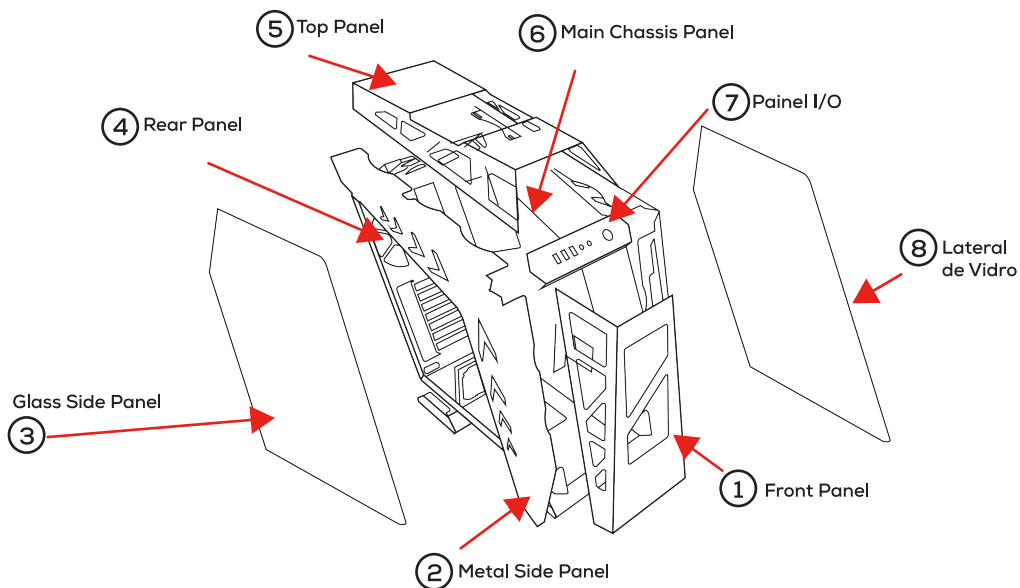
---

# SERAPH


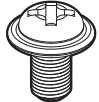

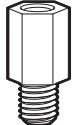
# **IMPORTANT**

**IT IS EXTREMELY IMPORTANT TO READ, UNDERSTAND, AND FOLLOW ALL THE INSTRUCTIONS IN THIS MANUAL. INCORRECT HANDLING MAY DAMAGE THE EQUIPMENT AND VOID THE WARRANTY.**

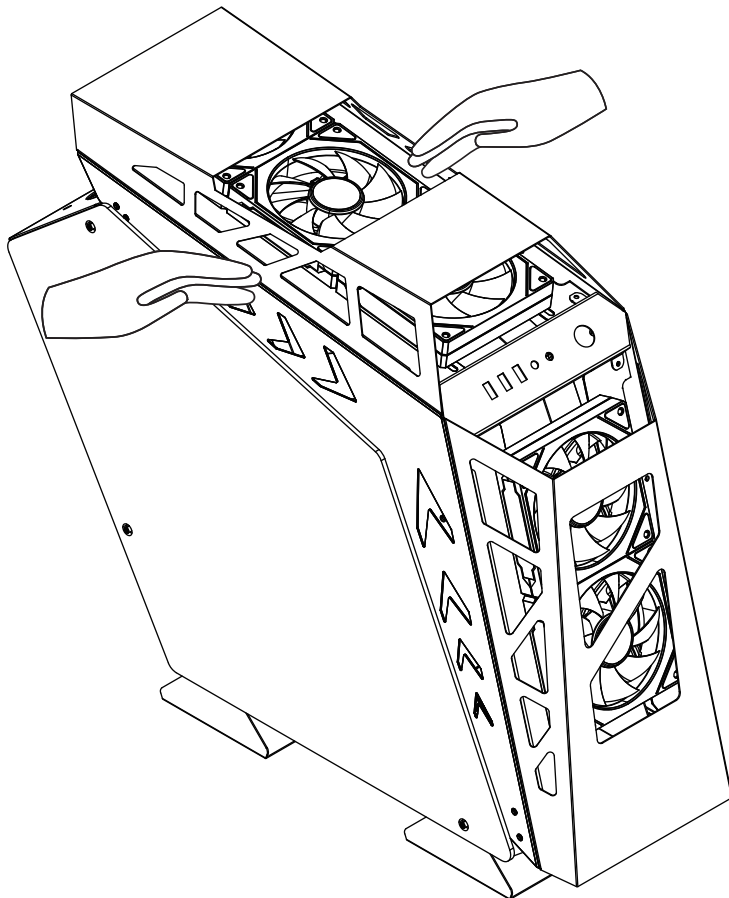
# CASE COMPONENTS



# ACCESSORIES

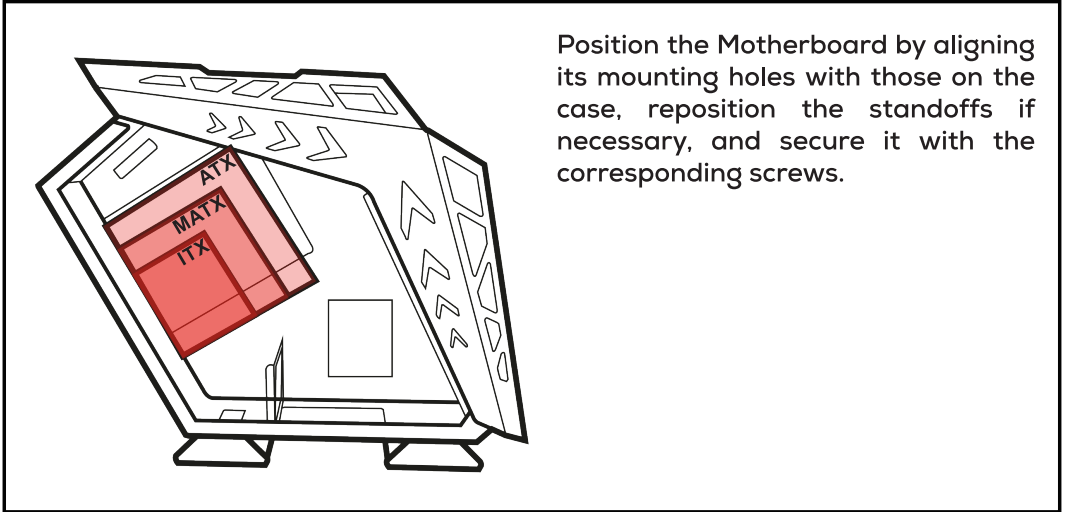
Item	Name / Qty.	Utility / Usage
	Screws #6-32 6mm x6	Power Supply and Graphics Card
	Screws M3 5mm x12	Motherboard and 2.5" SSD
	Screws #6-32 5mm x5	3.5" HDD
	Standoffs #6-32 6.5mm x2	Motherboard Support

## OPENING THE CASE



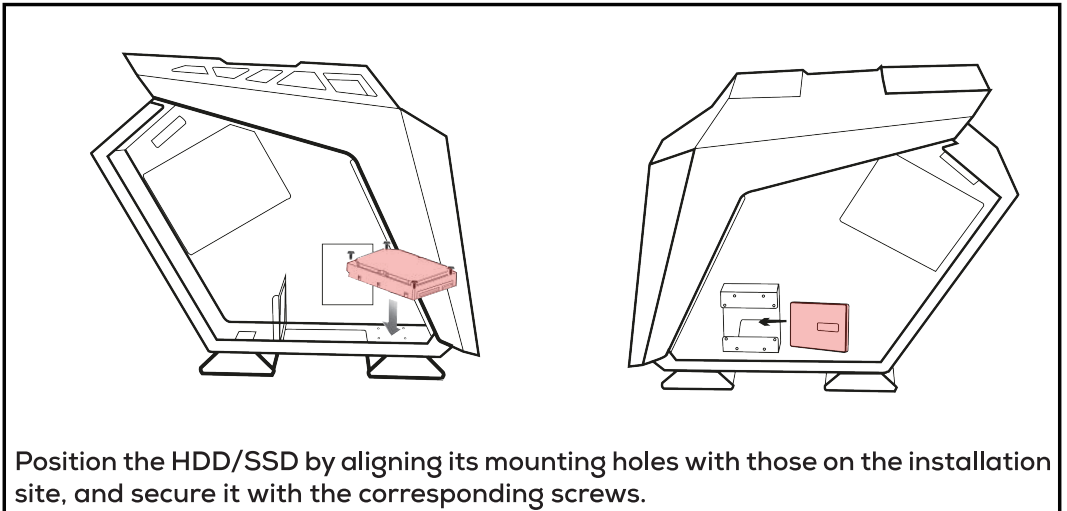
Unscrew and set aside the screws located at the rear of the case, then remove the side panels.

# MOTHERBOARD INSTALLATION



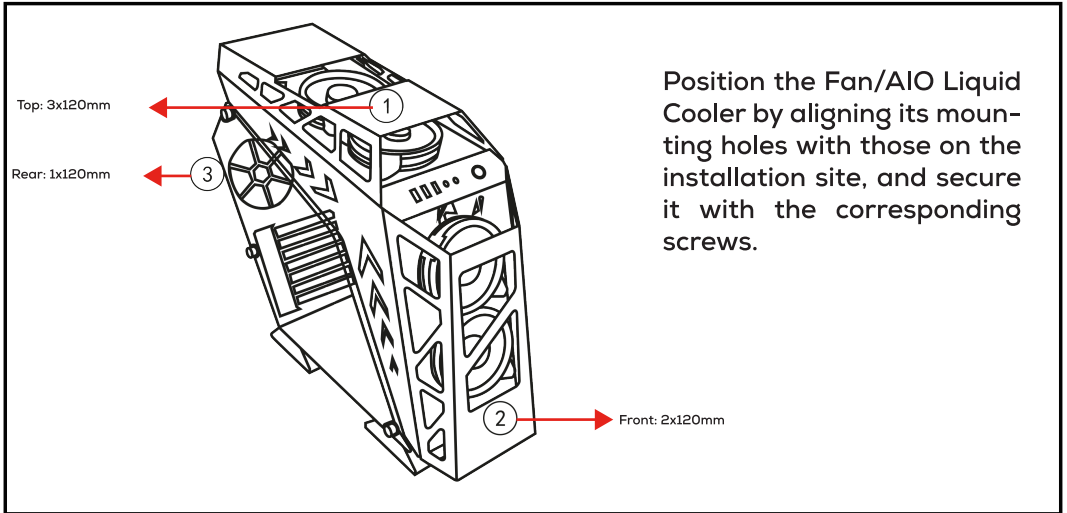
Position the Motherboard by aligning its mounting holes with those on the case, reposition the standoffs if necessary, and secure it with the corresponding screws.

# 3.5" HDD AND 2.5" SSD INSTALLATION

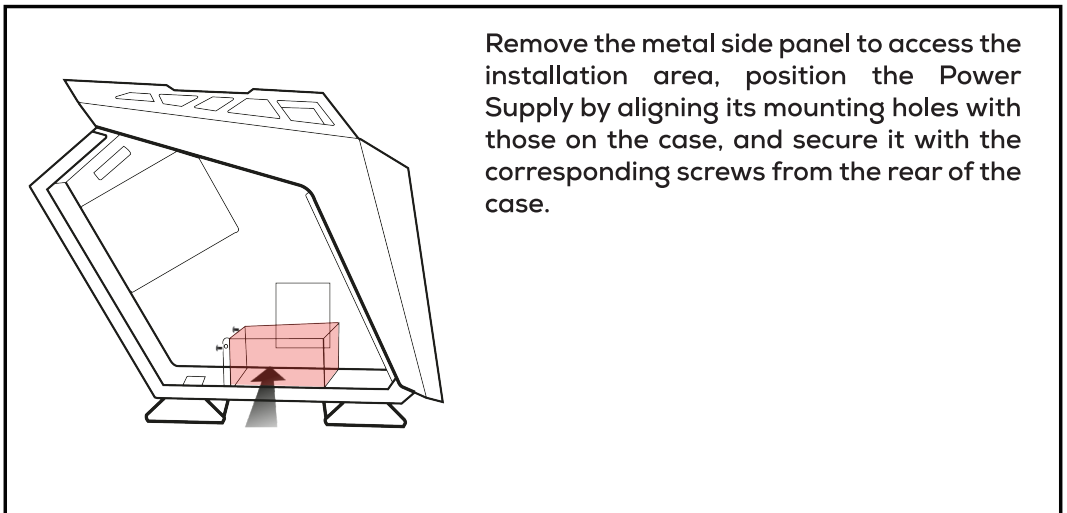


Position the HDD/SSD by aligning its mounting holes with those on the installation site, and secure it with the corresponding screws.

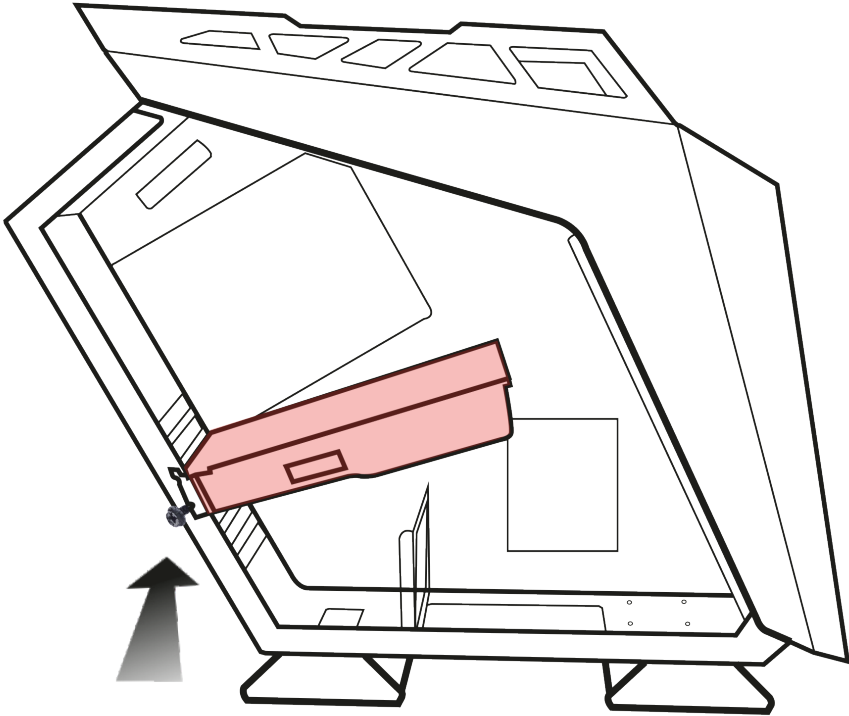
# FAN INSTALLATION



# POWER SUPPLY INSTALLATION (PSU)

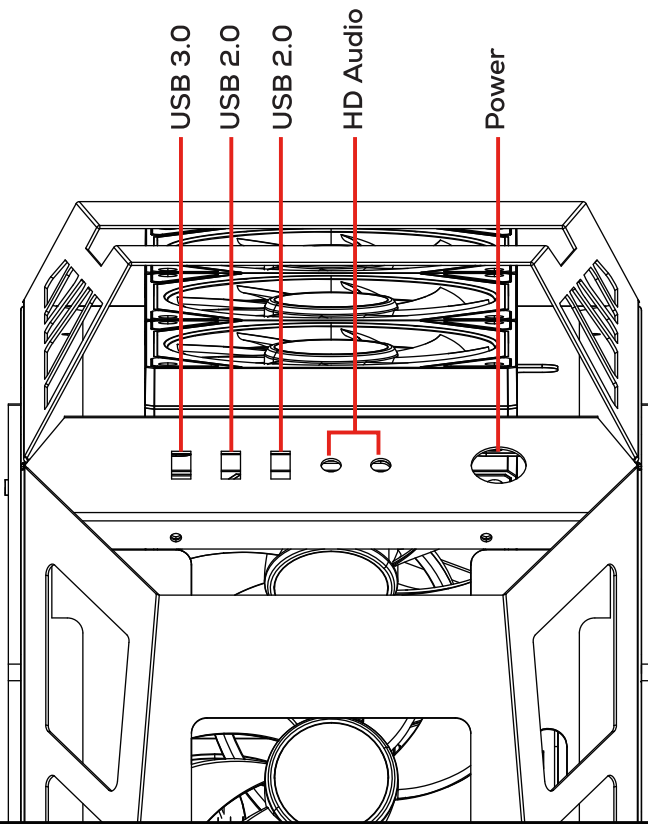


# GRAPHICS CARD INSTALLATION



Identify and remove the expansion slot covers that your Graphics Card model will use, connect the card to the Motherboard, and secure it with the corresponding screws from the rear of the case.

# I/O PANEL





**THANK YOU FOR CHOOSING THE PICHAU GROUP  
AS PART OF YOUR JOURNEY.**



**PICHAU**

**EXPLORE OUR WEBSITES AND FIND THE  
PERFECT PRODUCT TO ENHANCE YOUR EXPERIENCE.**

