



MANUAL

---

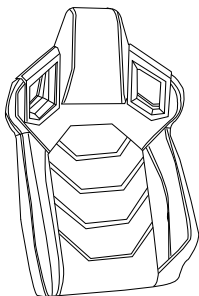
# SIRIUN

# **IMPORTANTE**

**É DE EXTREMA IMPORTÂNCIA LER, COMPREENDER E SEGUIR TODAS AS INSTRUÇÕES CONTIDAS NESTE MANUAL. O MANUSEIO INCORRETO PODE DANIFICAR O EQUIPAMENTO E OCASIONAR A ANULAÇÃO DA GARANTIA.**

# INSTRUÇÕES

**A** X1



**D** X1



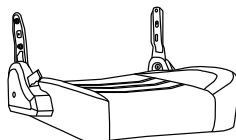
**E** X1



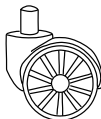
**F** X1



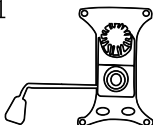
**B** X1



**G** X5



**C** X1



**H** X4



**I** X10



**O** X4



**Q** X1



**J** X2



**P** X2



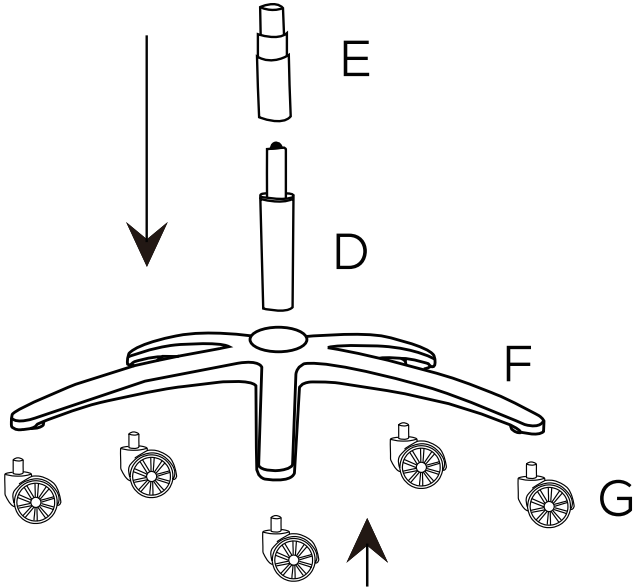
**R** X1



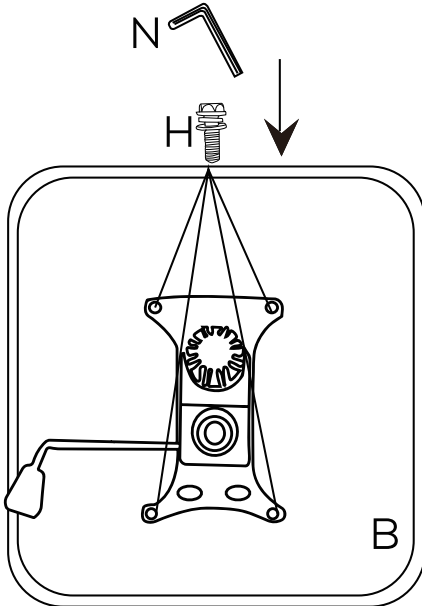
**N** X1



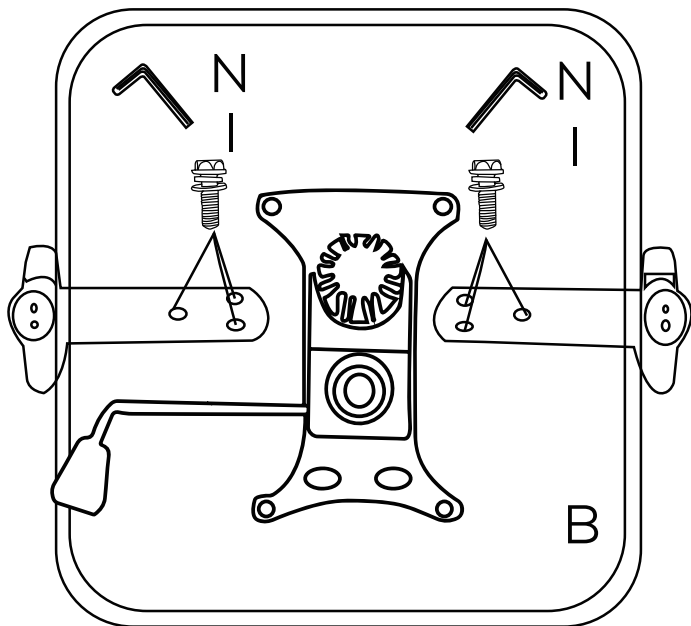
1



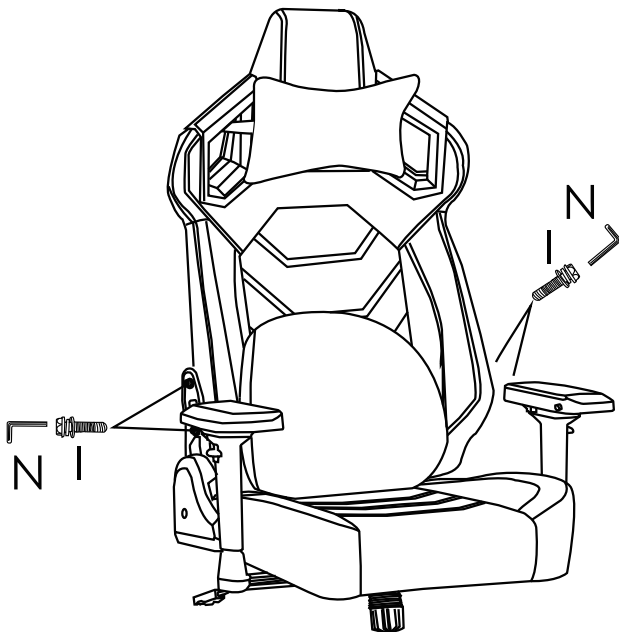
2



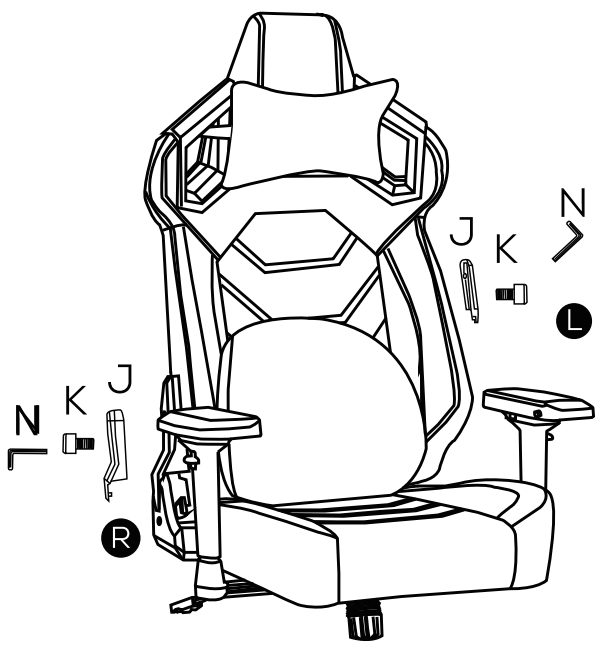
3



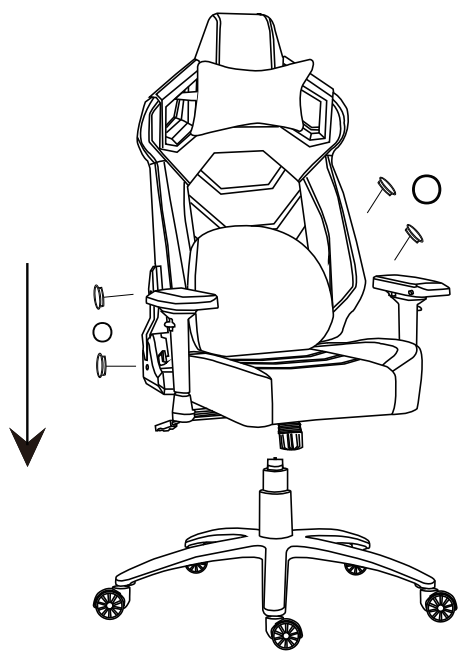
4

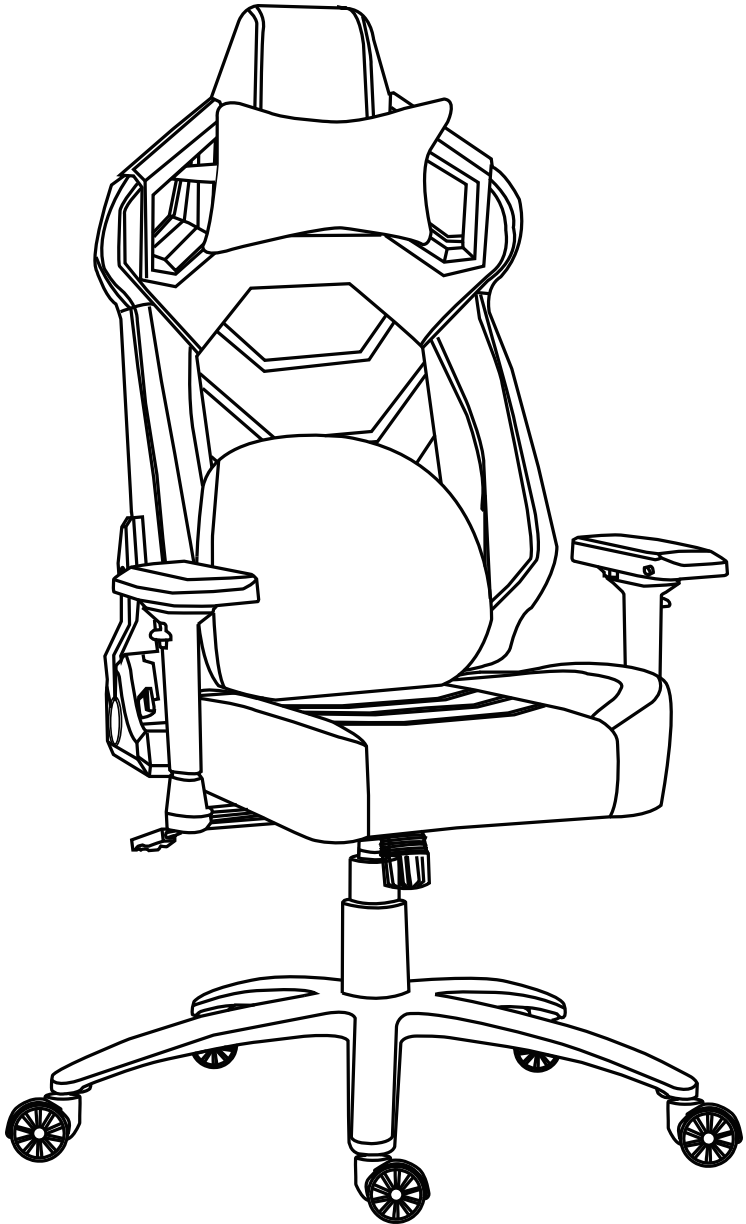


5



6





## **ESPECIFICAÇÕES:**

**Apoio de Braço:** 4D

**Mecanismo:** Butterfly

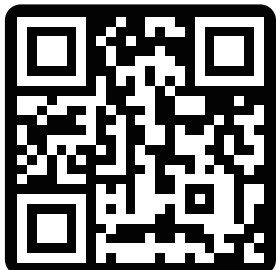
**Pistão a Gás:** Classe 4

**Base:** Metal 350 mm

**Rodízios de Nylon:** 60 mm

**Espumas:** Moldadas a frio

**AGRADECEMOS POR ESCOLHER O PICHAU GROUP  
COMO PARTE DA SUA JORNADA.**



**PICHAU**

**EXPLORE NOSSOS SITES E ENCONTRE O  
PRODUTO IDEAL PARA ELEVAR SUA EXPERIÊNCIA.**



MANUAL | ESPANÖL

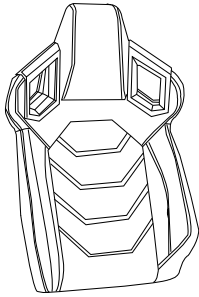
**SIRIUN**

# **IMPORTANTE**

**ES DE SUMA IMPORTANCIA LEER, COMPRENDER Y  
SEGUIR TODAS LAS INSTRUCCIONES CONTENIDAS EN ESTE MANUAL.  
EL MANEJO INCORRECTO PUEDE DAÑAR EL EQUIPO Y CAUSAR  
LA ANULACIÓN DE LA GARANTÍA.**

# INSTRUCCIONES

**A** X1



**D** X1



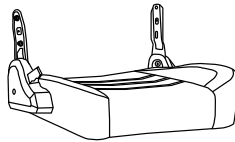
**E** X1



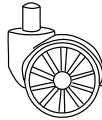
**F** X1



**B** X1



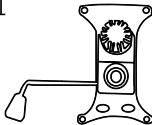
**G** X5



**H** X4



**C** X1



**I** X10



**O** X4



**Q** X1



**J** X2



**K** X2



**P** X2



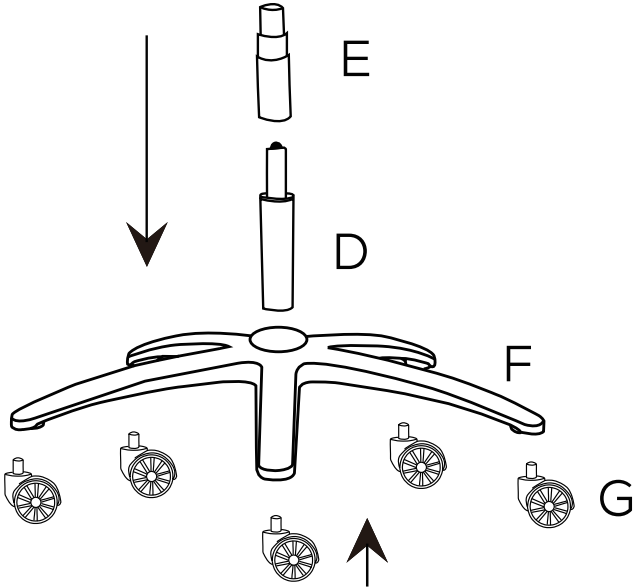
**R** X1



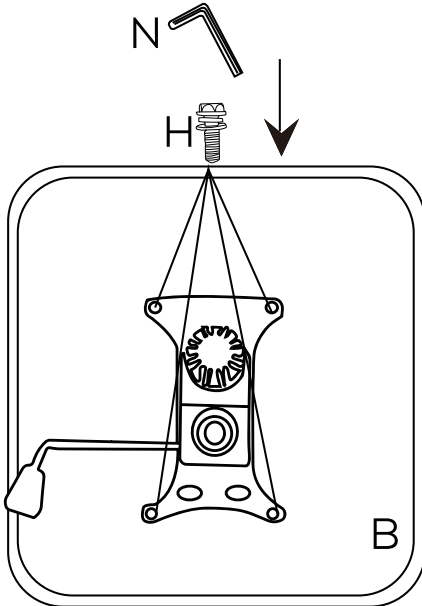
**N** X1



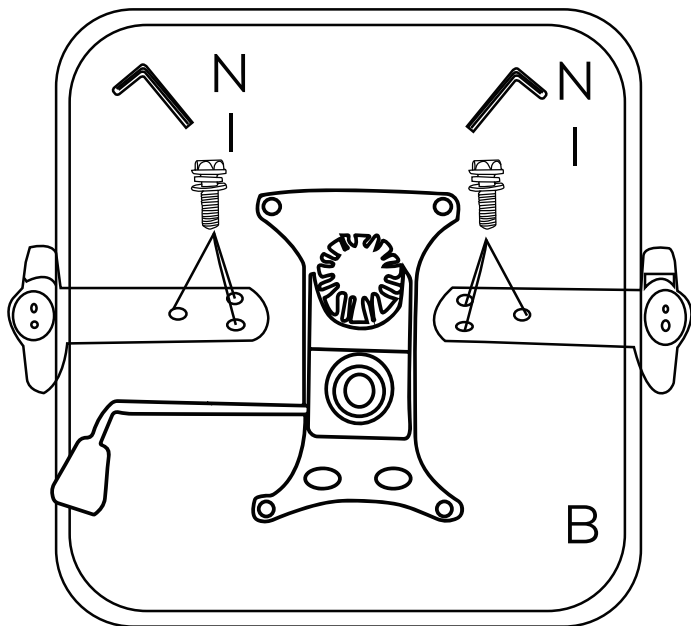
1



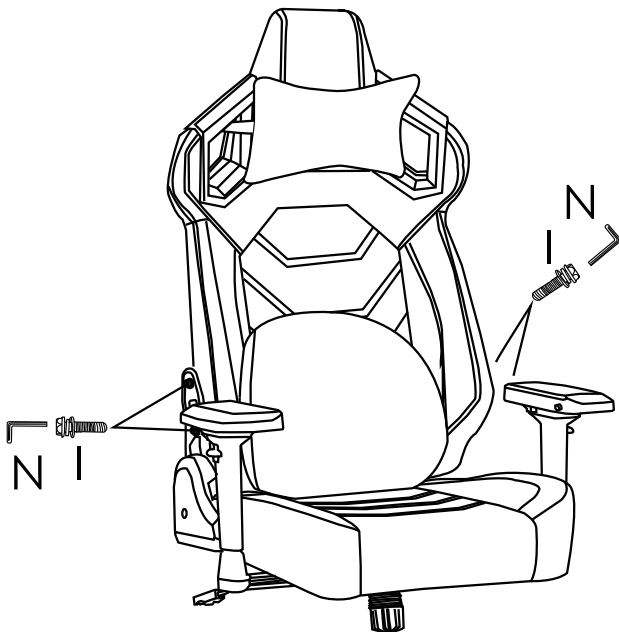
2



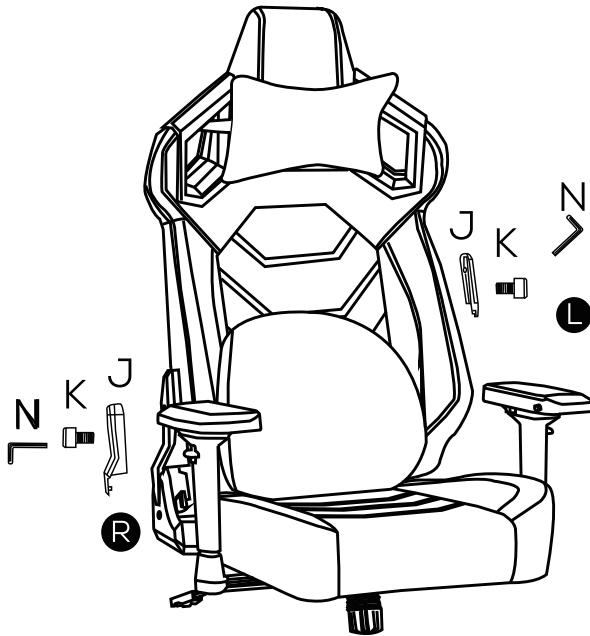
3



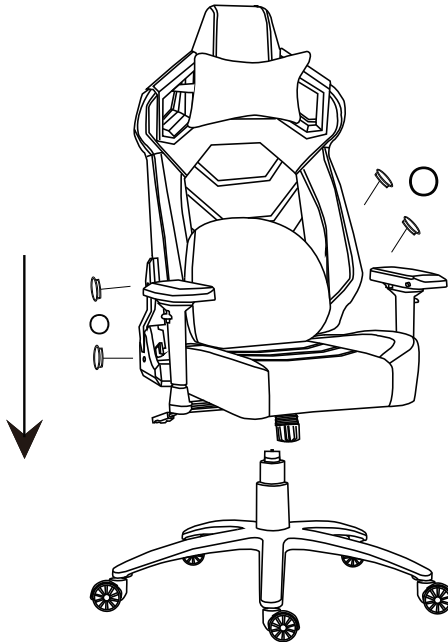
4

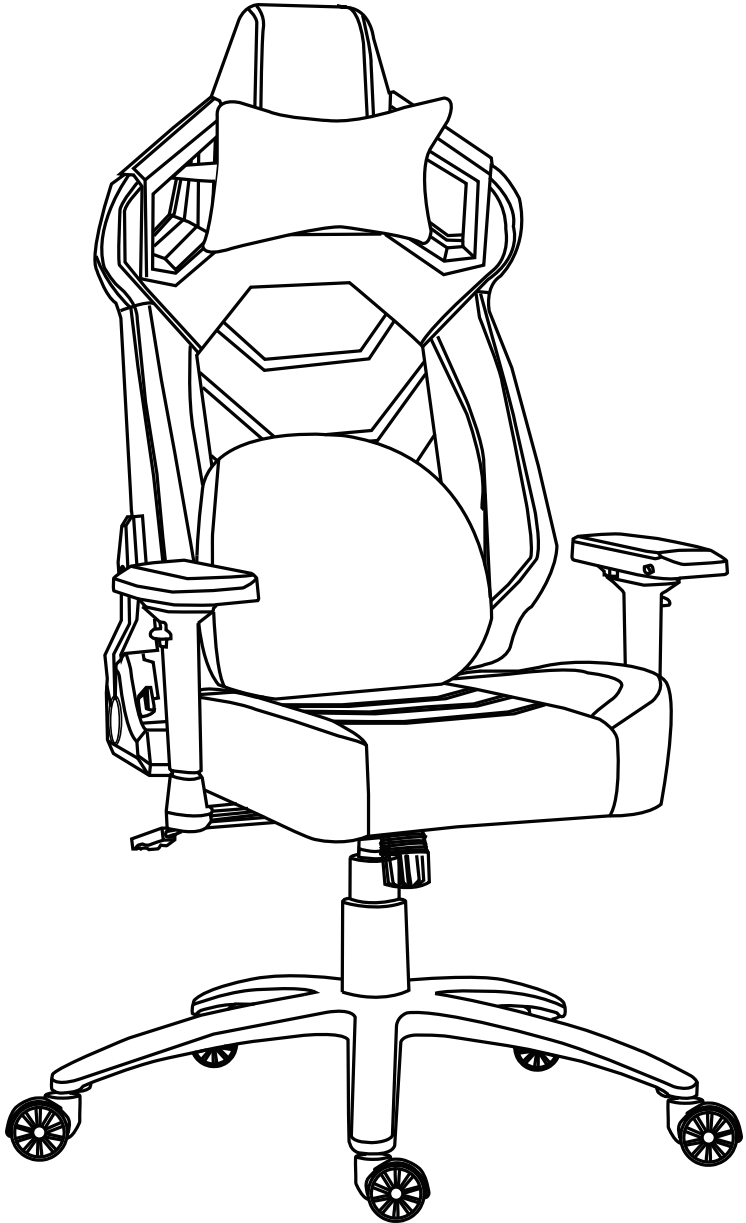


5



6





## **ESPECIFICACIONES:**

**Reposabrazos:** 4D

**Mecanismo:** Mariposa

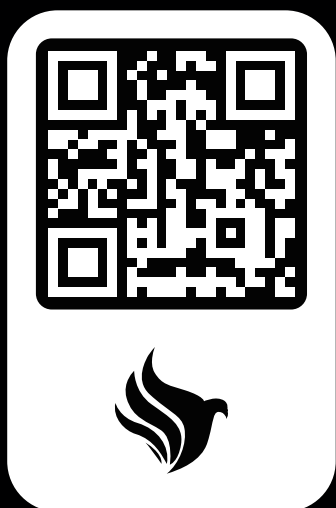
**Pistón a gas:** Clase 4

**Base:** Metal 350 mm

**Ruedas de nylon:** 60 mm

**Espuma:** Moldeada en frío

**LE AGRADECEMOS QUE HAYA ELEGIDO A PICHAU GROUP  
COMO PARTE DE SU TRAYECTORIA.**



**EXPLORA NUESTRAS PÁGINAS WEB Y ENCUENTRA EL  
PRODUCTO IDEAL PARA MEJORAR TU EXPERIENCIA.**



MANUAL | ENGLISH

---

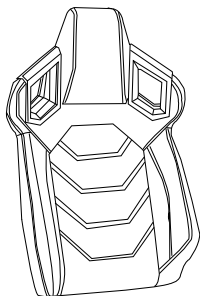
# SIRIUN

# **IMPORTANT**

**IT IS EXTREMELY IMPORTANT TO READ, UNDERSTAND, AND FOLLOW ALL INSTRUCTIONS IN THIS MANUAL. INCORRECT HANDLING MAY DAMAGE THE EQUIPMENT AND VOID THE WARRANTY.**

# INSTRUCTIONS

**A** X1



**D** X1



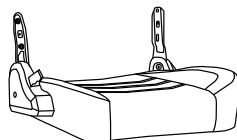
**E** X1



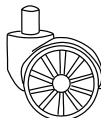
**F** X1



**B** X1



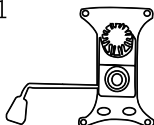
**G** X5



**H** X4



**C** X1



**I** X10



**O** X4



**Q** X1



**J** X2



**K** X2 M5X10mm



**P** X2



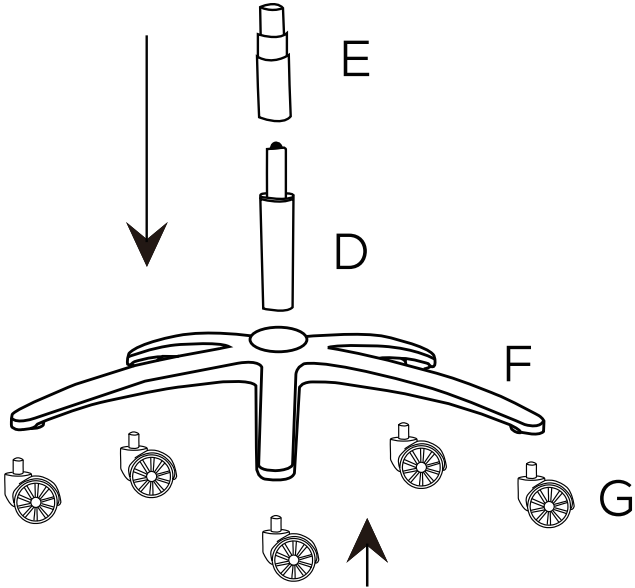
**R** X1



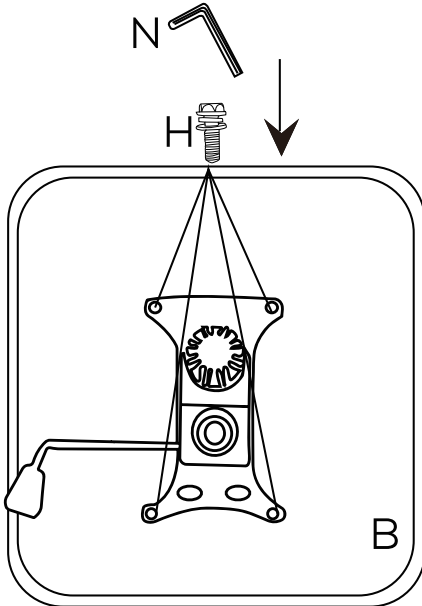
**N** X1



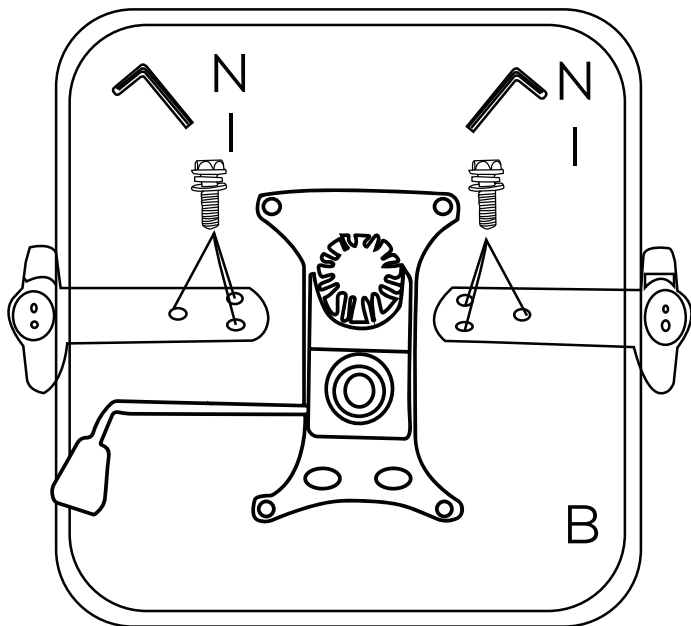
1



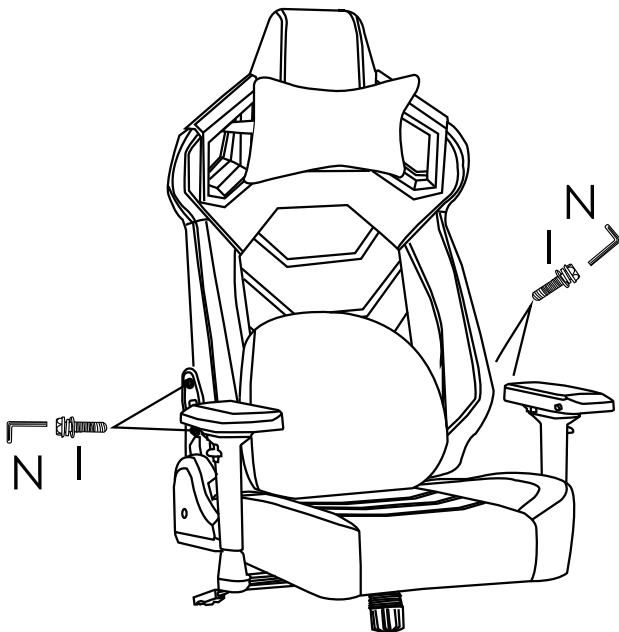
2



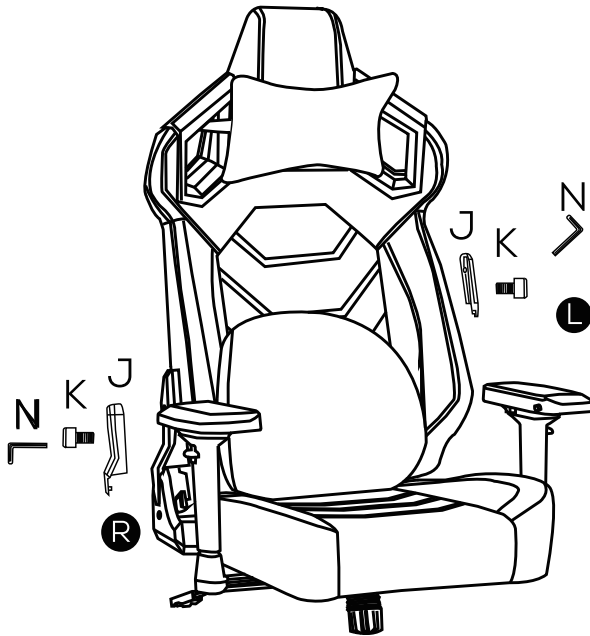
3



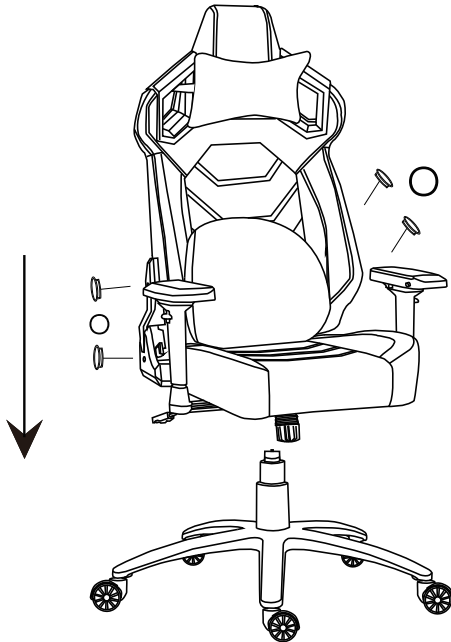
4

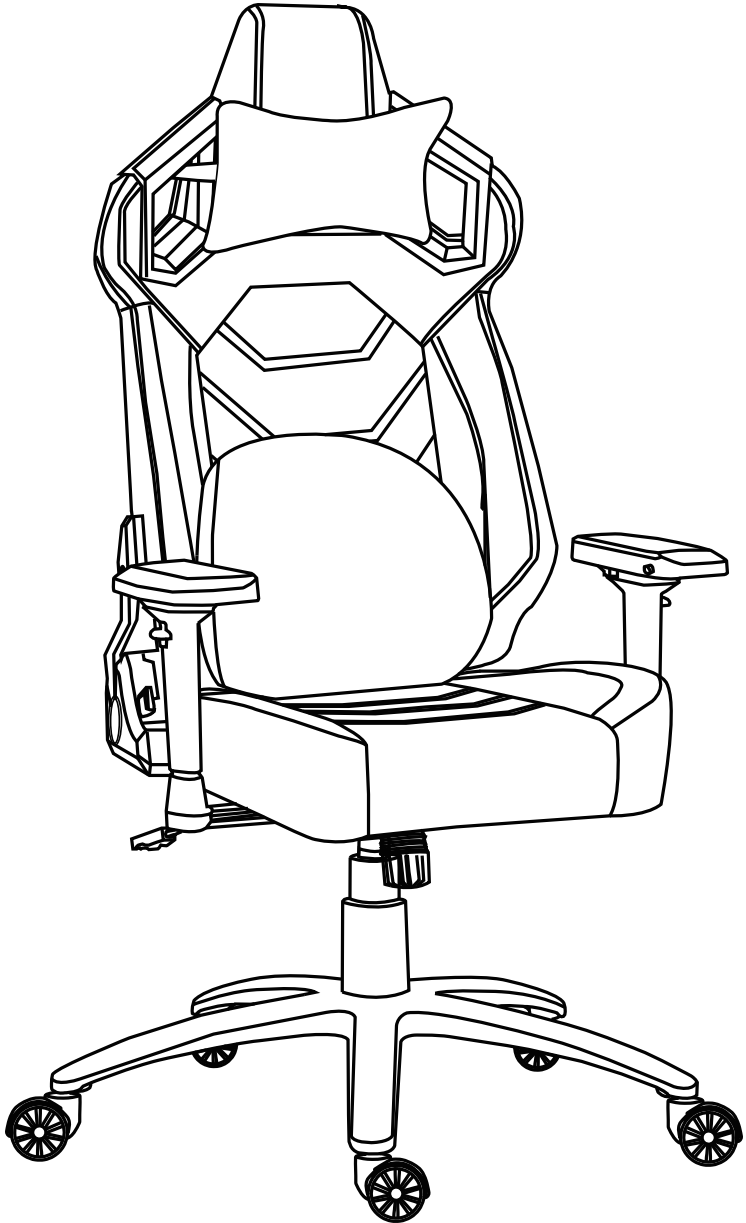


5



6





## **SPECIFICATIONS:**

**Armrest:** 4D

**Mechanism:** Butterfly

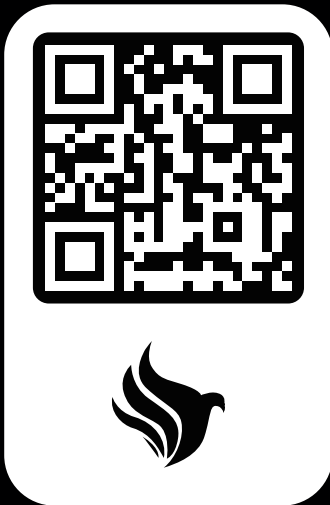
**Gas Lift:** Class 4

**Base:** Metal 350 mm

**Nylon Casters:** 60 mm

**Foam:** Cold-molded

**THANK YOU FOR CHOOSING THE PICHAU GROUP  
AS PART OF YOUR JOURNEY.**



**EXPLORE OUR WEBSITES AND FIND THE  
PERFECT PRODUCT TO ENHANCE YOUR EXPERIENCE.**

