




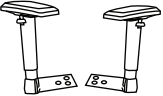


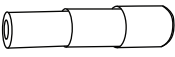
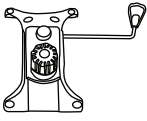



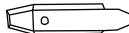


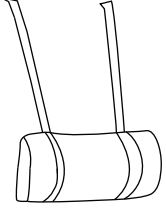

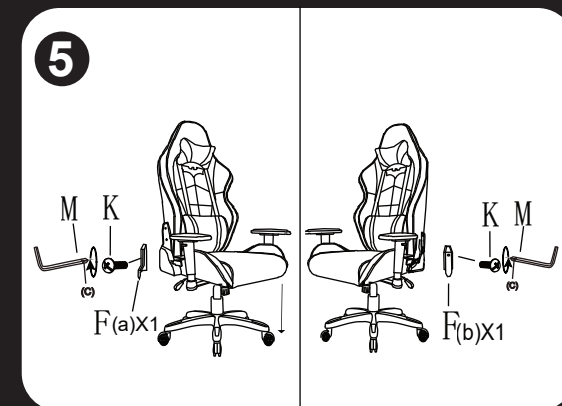
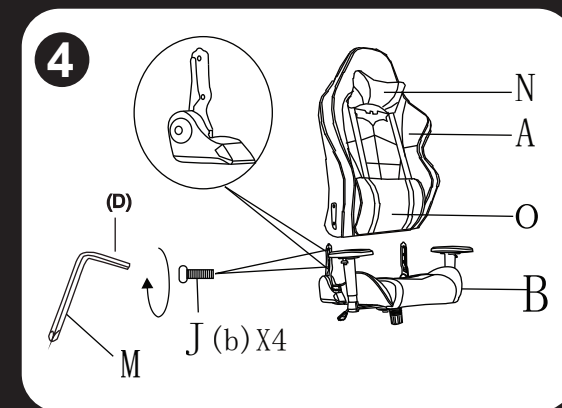
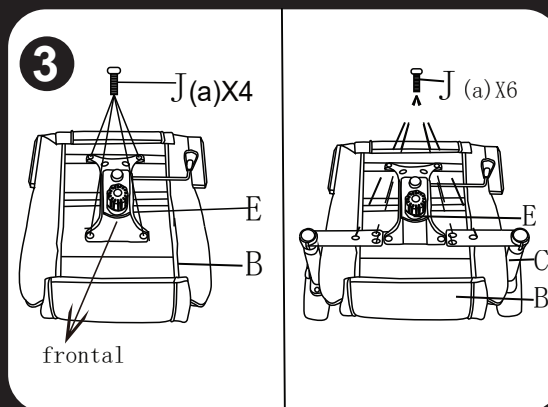
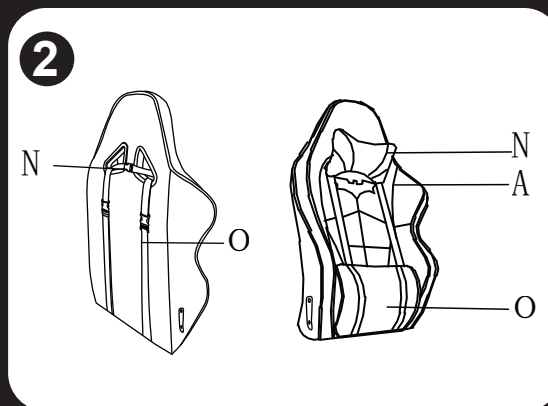
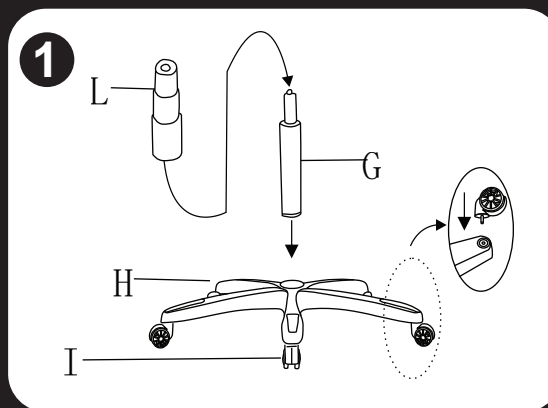


Itens

Ax1 	Ix5 
Bx1 	J  (a)X10 M8x20MM  (b)X4 M8x25MM
Cx2 	Kx2  M5*8MM
Dx2 	Lx1 
Ex1 	Mx1  (c)  (d)
F  (a)X1  (b)X1	Nx1 
Gx1 	Ox1 
Hx1 	

Manual de Montagem



PARABÉNS

VOCÊ ADQUIRIU UMA CADEIRA PICHAU GAMING, AGORA AS SUAS GAMEPLAYS NUNCA MAIS SERÃO AS MESMAS, E PARA GARANTIR QUE FIQUE TUDO CERTO COM VOCÊ E A SUA NOVA CADEIRA, PEDIMOS QUE SIGA CORRETAMENTE ESSE MANUAL DE MONTAGEM.

CASO TENHA ALGUMA DÚVIDA OU PRECISE DE AJUDA, VOCÊ PODE CONTAR COM A NOSSA EQUIPE ESPECIALIZADA, QUE ESTARÁ DISPOSTA A TE AJUDAR, E A RESOLVER QUALQUER POSSÍVEL PROBLEMA NA SUA EXPERIÊNCIA COM ESSE PRODUTO.

CASO PRECISE ENTRAR EM CONTATO
RMA@PICHAU.COM.BR



WWW.PICHAUGAMING.COM.BR

Manual de Montagem
PICHAU FANTAIL