



MANUAL

B760M-T

GAMING MOTHERBOARD

1

2

4

3

Áudio frontal

A placa mãe fornece uma interface de saída de áudio no painel frontal. O usuário pode usar o painel de saída de áudio frontal para substituir o painel traseiro da placa mãe. Por favor, conecte de acordo com as definições dos pinos.

Definição dos pinos de áudio frontais

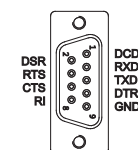
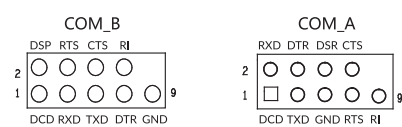


Pino	Definição	Pino	Definição
Pino 1	PORT1 L	Pino 6	SENSE1_RETUR
Pino 2	GND	Pino 7	SENSE_SEND
Pino 3	PORT1 R	Pino 8	Sem pino
Pino 4	PRESENCE#	Pino 9	PORT2L
Pino 5	PORT 2 R	Pino 10	SENSE2_RETUR

COM

A placa mãe fornece uma interface de expansão de pinos de saída serial. Os usuários podem adquirir um cabo de extensão serial DB-9 para adicionar uma interface serial RS-232C padrão. Para conectar o dispositivo serial, existem dois tipos de pinos, conforme abaixo:

Definição de pino DB9



Botão POWER

Este conector de 2 pinos controla a chave principal da fonte de alimentação ATX, e conectar os dois pinos Power ON ligará o dispositivo.

HDD LED

O LED mostra o estado de funcionamento do disco rígido. Conecte o cabo HDD de acordo com os logotipos positivo e negativo, como LED+ HDD e LED- HDD.

POWER LED

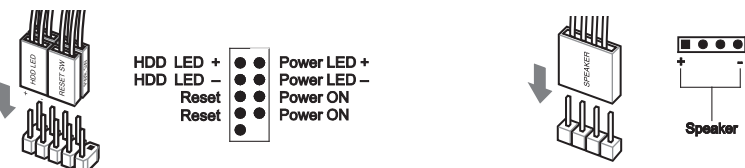
O LED de alimentação é um conector de 3 pinos. Deve ser conectado de acordo com as polaridades LED+ Power e LED- Power positivas e negativas. O LED de alimentação serve para exibir o estado atual do computador, acendendo, piscando ou desligando de acordo com a situação.

Botão RESET

O botão de reset pode reiniciar o computador sem desligar a fonte de alimentação, conectando-o com o cabo de reset de 2 pinos no gabinete do computador.

O cabo do alto-falante com 4 pinos tem uma direção. Conecte o cabo de 4 pinos no gabinete do computador de acordo com os pinos correspondentes. O cabo vermelho deve ser conectado ao polo positivo.

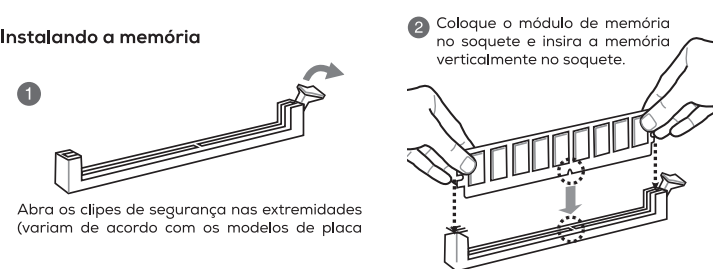
Observação: Existem dois tipos de cabos no painel do gabinete, como abaixo:



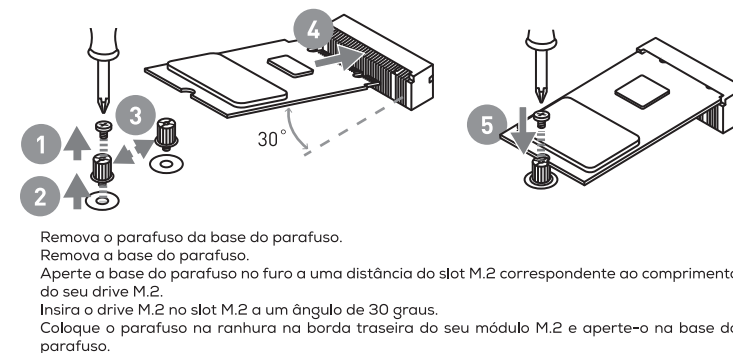
IMPORTANTE

É DE EXTREMA IMPORTÂNCIA LER, COMPREENDER E SEGUIR TODAS AS INSTRUÇÕES CONTIDAS NESTE MANUAL. FALHAS OCASIONADAS PELO MANUSEIO INCORRETO PODEM RESULTAR EM DANOS AO EQUIPAMENTO E POSSÍVEL ANULAÇÃO DA GARANTIA.

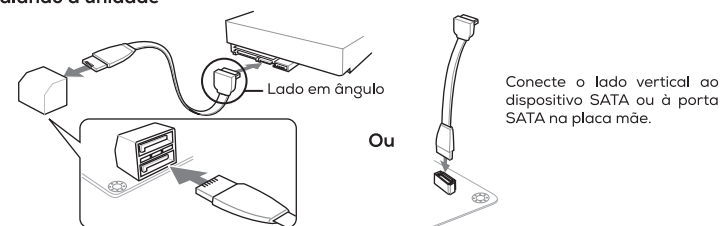
Instalando a memória



Instalando a unidade



Instalando a unidade



5

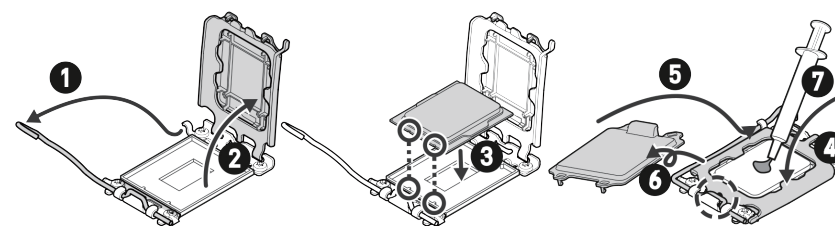
6

8

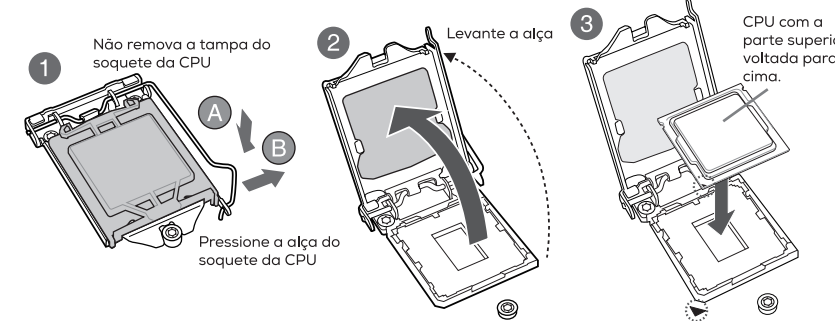
7

Instalando a CPU INTEL

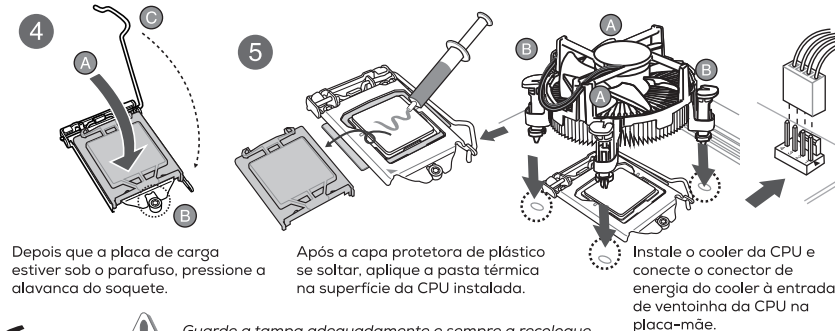
Processador LGA1700



Processador LGA1200/LGA115X



Instalação do cooler da CPU



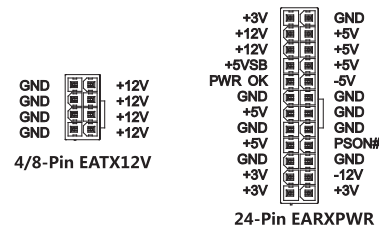
Guarde a tampa adequadamente e sempre a recoloca quando a CPU não estiver instalada.

Interface e Instruções

Conectores de Alimentação

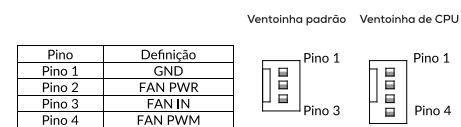
Existem dois tipos de conectores de alimentação ATX: EARXPWR de 24 pinos e EATX12V de 4/8 pinos. Os conectores de alimentação são projetados para se encaixar apenas em uma orientação. Encontre a orientação correta e pressione.

Observação: Ambos os conectores de alimentação devem ser conectados ao mesmo tempo, caso contrário, o computador não poderá



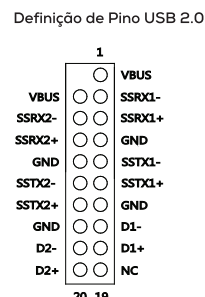
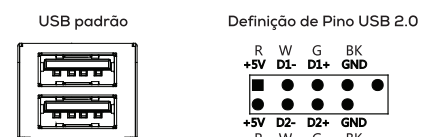
Conexão de ventoinhas

O conector na placa mãe está disponível tanto para ventoinha do processador quanto para da CPU. O fio vermelho deve ser conectado ao pino de alimentação +12V, e o fio preto deve ser conectado ao fio de

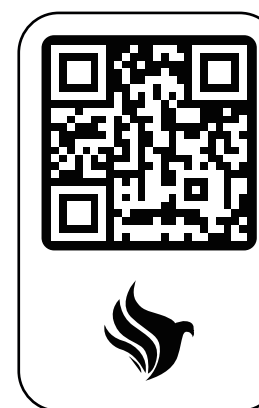


Conexão USB

Existem USB padrão e USB de 9 pinos na placa mãe. O USB padrão pode ser conectado diretamente a dispositivos USB, enquanto o USB de 9 pinos requer um cabo de extensão USB. Além disso, parte da placa mãe suporta a especificação USB 3.0, que pode fornecer uma taxa de transmissão muito superior a 2.0. A diferença significativa em relação à interface 2.0 é o uso de um material plástico azul, e os conectores estendidos também aumentaram para 20 pinos.



AGRADECEMOS POR ESCOLHER O PICHAU GROUP COMO PARTE DA SUA JORNADA.



EXPLORE NOSSOS SITES E ENCONTRE O PRODUTO IDEAL PARA ELEVAR SUA EXPERIÊNCIA.

Tamanho da Placa-Mãe

Micro ATX

Chipset

Suporte para Processadores Intel Core 12/13 th I9/I7/I5/I3/Pentium LGA1700

CPU

B760

Memória

DDR4 Dual Channel; Suporte para frequências 2133/2400/2666/3000/3200/3600 MHz, suporte ao XMP
- Máx 64GB (32GB*2)
- 2 slots DDR4 de 288 pinos

Portas Traseiras (Rear I/O)

PS/2: 1 porta KB + 1 porta MS
Porta de Vídeo: 1 porta HDMI + 1 porta VGA + 1 porta DP
Portas USB: 4 portas USB 2.0; 2 portas USB 3.1
Ethernet: Gigabit
Áudio: 1 entrada de microfone (Mic-in), 1 saída de linha (Line-out), 1 entrada de linha (Line-in)

Conectores Internos

Conector CFAN: 1 conector de ventoinha de 4 pinos
Conectores SFAN: 2 conectores (1 de 4 pinos + 1 de 3 pinos)
Porta ATXPWR: 1 tomada de energia padrão de 8 pinos; 1 tomada de energia padrão de 24 pinos
USB2.0: 1 conectores (Um FUSB pode gerar duas portas USB2.0)
USB3.0: 1 conectores (Um FUSB pode gerar duas portas USB3.0)
Porta COM: 1 conector de 2x5 pinos
Porta WIFI: 1 suporta os protocolos CNVI e PCIe
TPM: 1 conector de 2x6 pinos (Suporta o módulo TPM MSI)
Portas SATA: 4 portas SATA3.0
M.2: 1 (largura de banda PCIe GEN4 X4)
F_AUDIO: 1 conector de 2x5 pinos
PCIe: 1 slot PCIe X16 4.0; 1 slot PCIe X1 3.0
F_PANEL: 1 conector de 2x5 pinos