



MANUAL

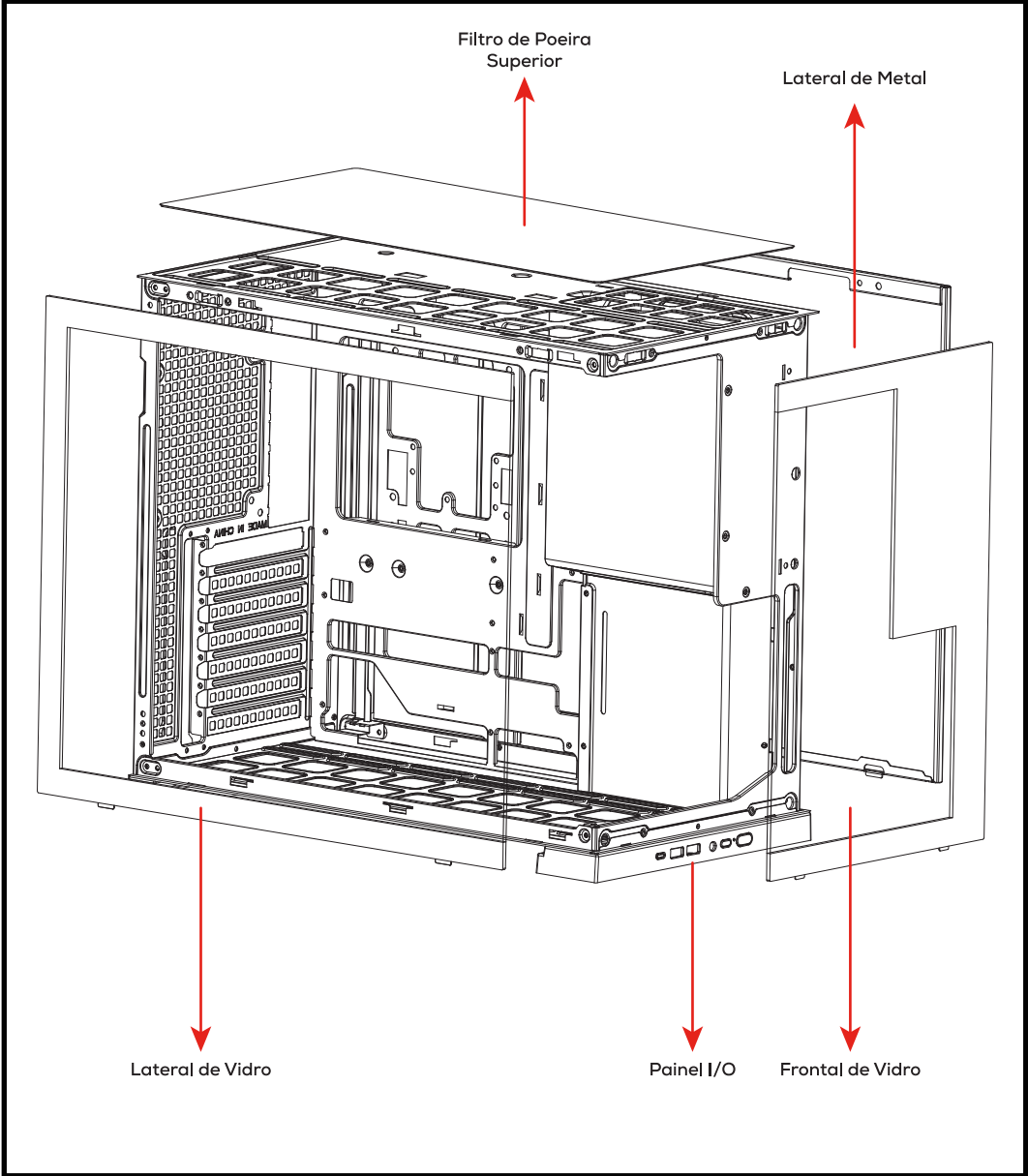
CYPHER

IMPORTANTE





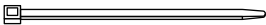



É DE EXTREMA IMPORTÂNCIA LER, COMPREENDER E SEGUIR TODAS AS INSTRUÇÕES CONTIDAS NESTE MANUAL. O MANUSEIO INCORRETO PODE DANIFICAR O EQUIPAMENTO E OCASIONAR A ANULAÇÃO DA GARANTIA.

As imagens apresentadas neste manual são meramente ilustrativas e podem não representar com exatidão o produto final.

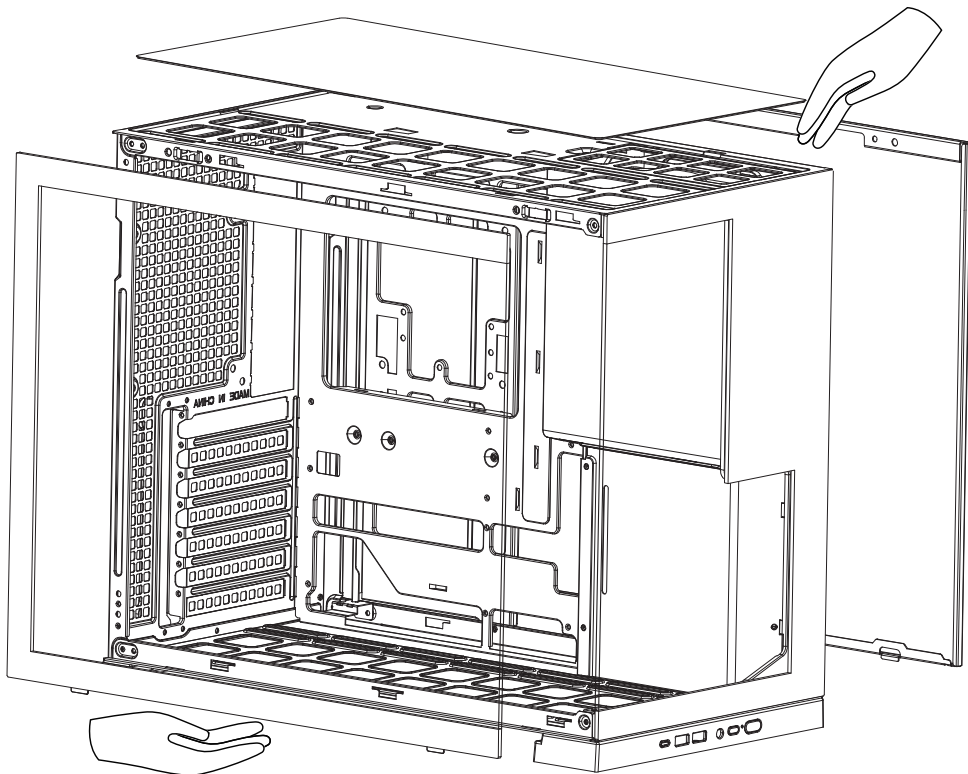
Componentes do Hardware



Acessórios

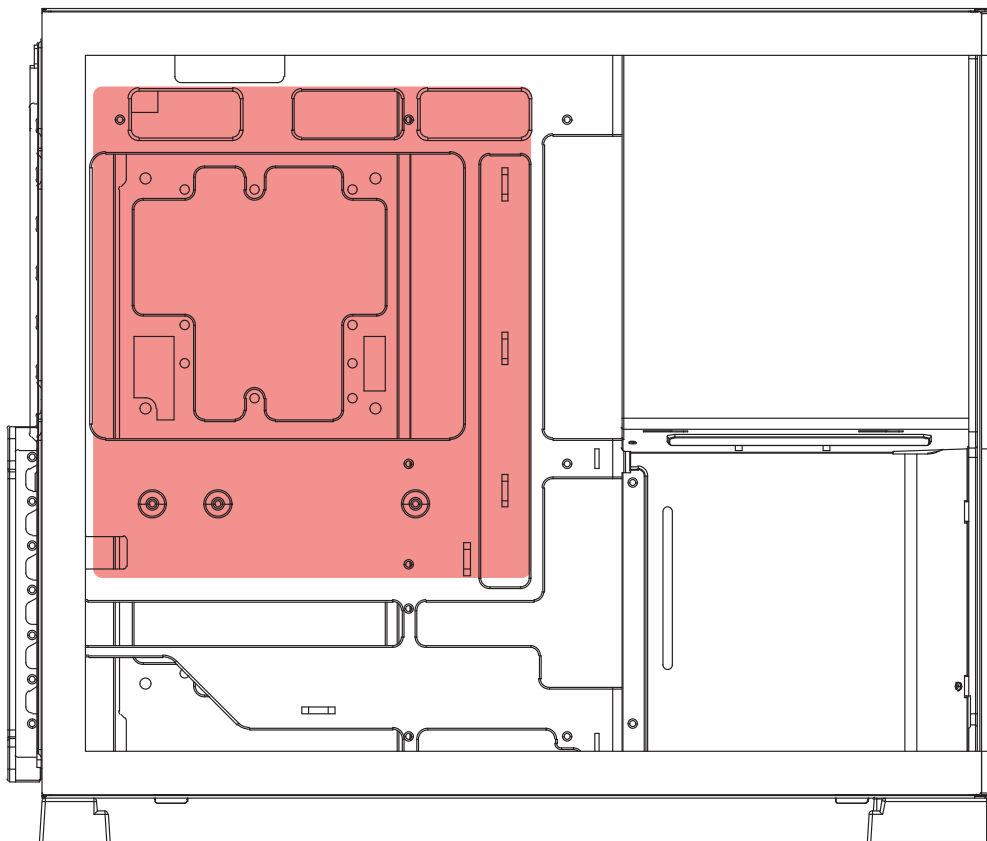
Item	Nome/Quant.	Utilidade
	Espaçadores H6.5*4 x3	Suporte para Placa-Mãe
	Parafusos PWM3*5*7 x21	Placa-Mãe e SSD 2.5"
	Parafusos #6-32 6mm x6	Fonte de Alimentação e Placa de Vídeo
	Parafusos TM6#*5 x12	HDD 3.5"
	Abraçadeiras x5	Organização dos Cabos
	0.35mm SPCC x1	Suporte de PCI
	x2	Presilhas de Fixação
	Adaptador de espaçador H4.75*6.5 x1	Adaptador de espaçador para placa-mãe

Abertura do Gabinete



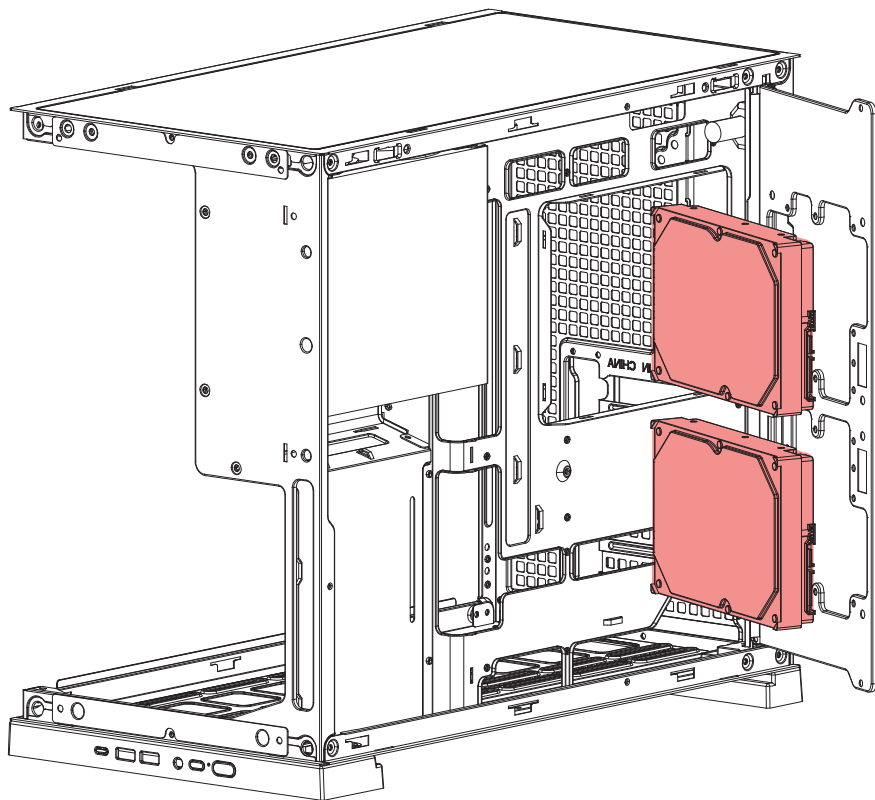
Desparafuse e reserve os parafusos localizados na parte traseira do gabinete, remova primeiro as laterais para então remover a parte superior e a frontal.

Instalação da Placa-Mãe



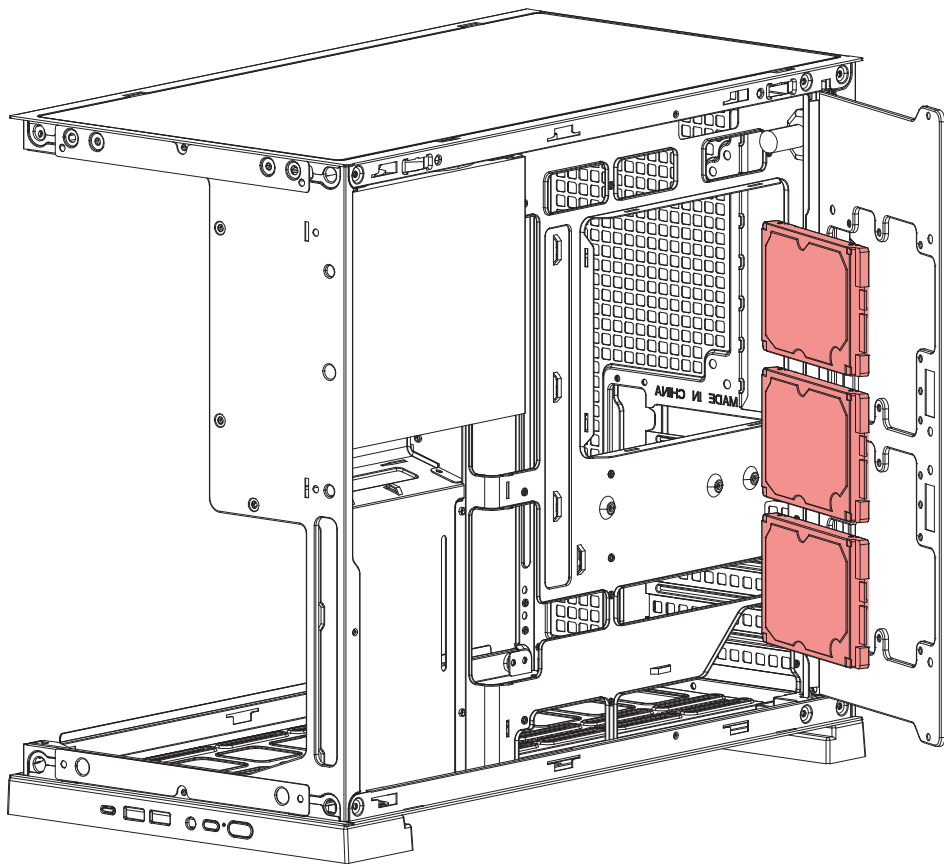
Posicione a Placa-Mãe alinhando suas furações com as do local de instalação, reposicione os espaçadores se necessário, e fixe com os respectivos parafusos.

Instalação de HDD 3.5"



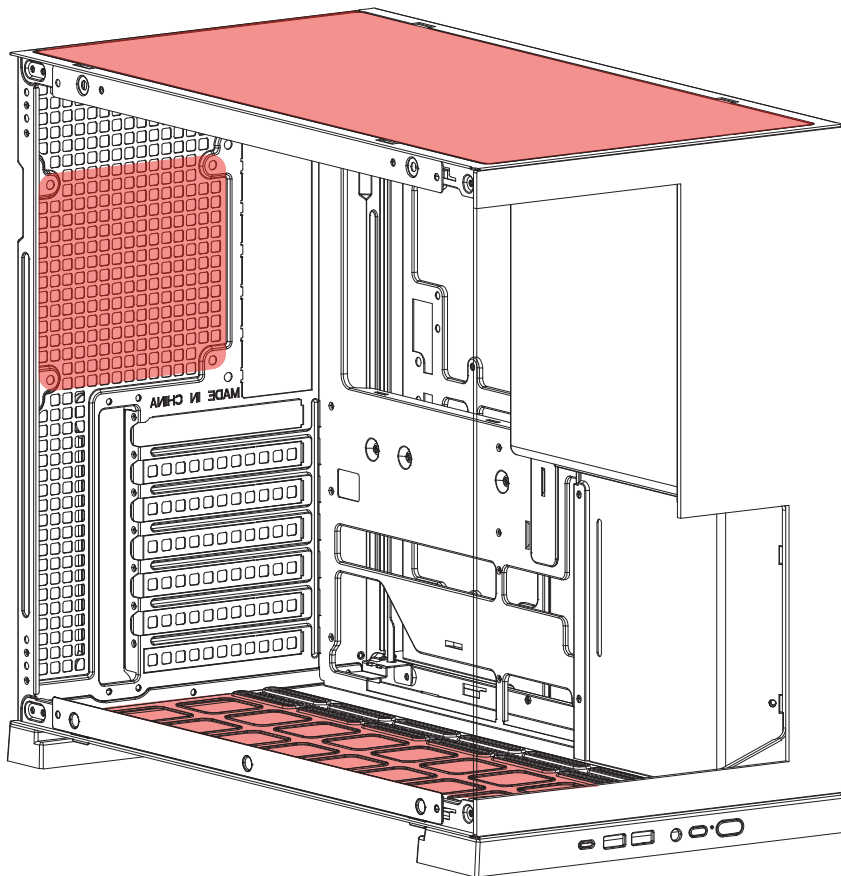
Posicione o HDD alinhando suas furações com as do local de instalação, e fixe com os respectivos parafusos

Instalação de SSD 2.5"



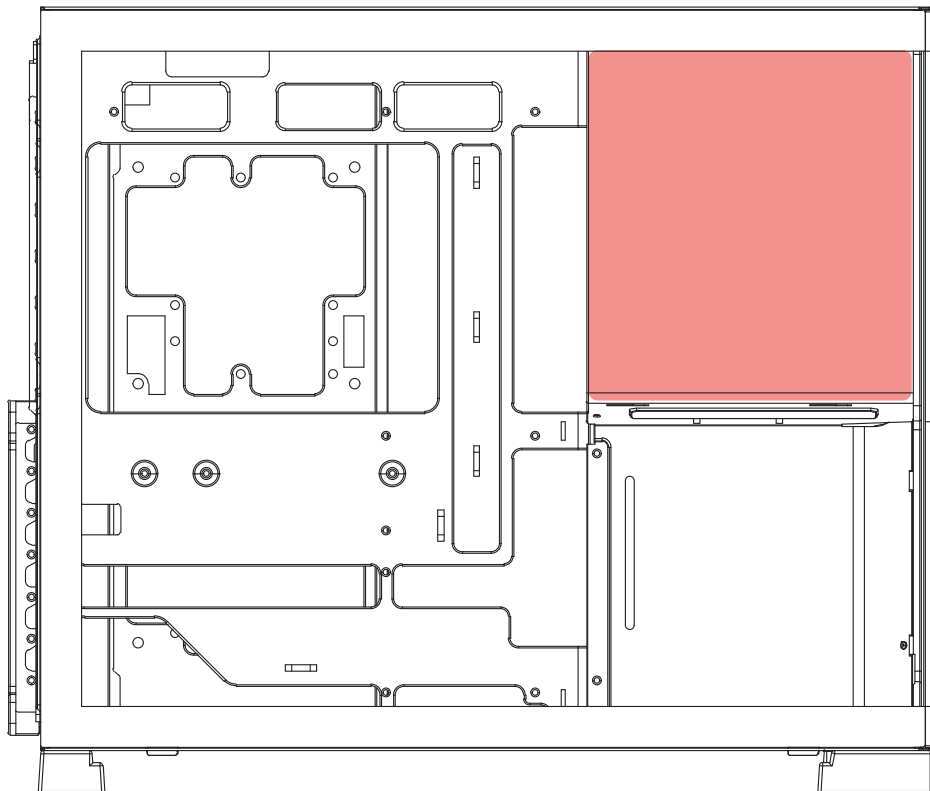
Posicione o SSD alinhando suas furações com as do local de instalação, e fixe com os respectivos parafusos.

Instalação das Ventoinhas e Water Cooler



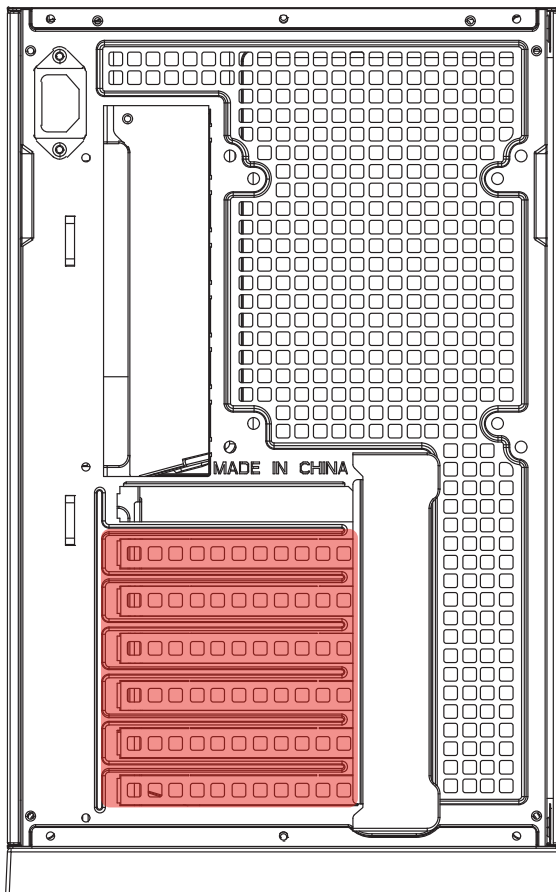
Posicione a Ventoinha/Water Cooler alinhando suas furações com a do local de instalação, e fixe com os respectivos parafusos.

Instalação da Fonte de Alimentação



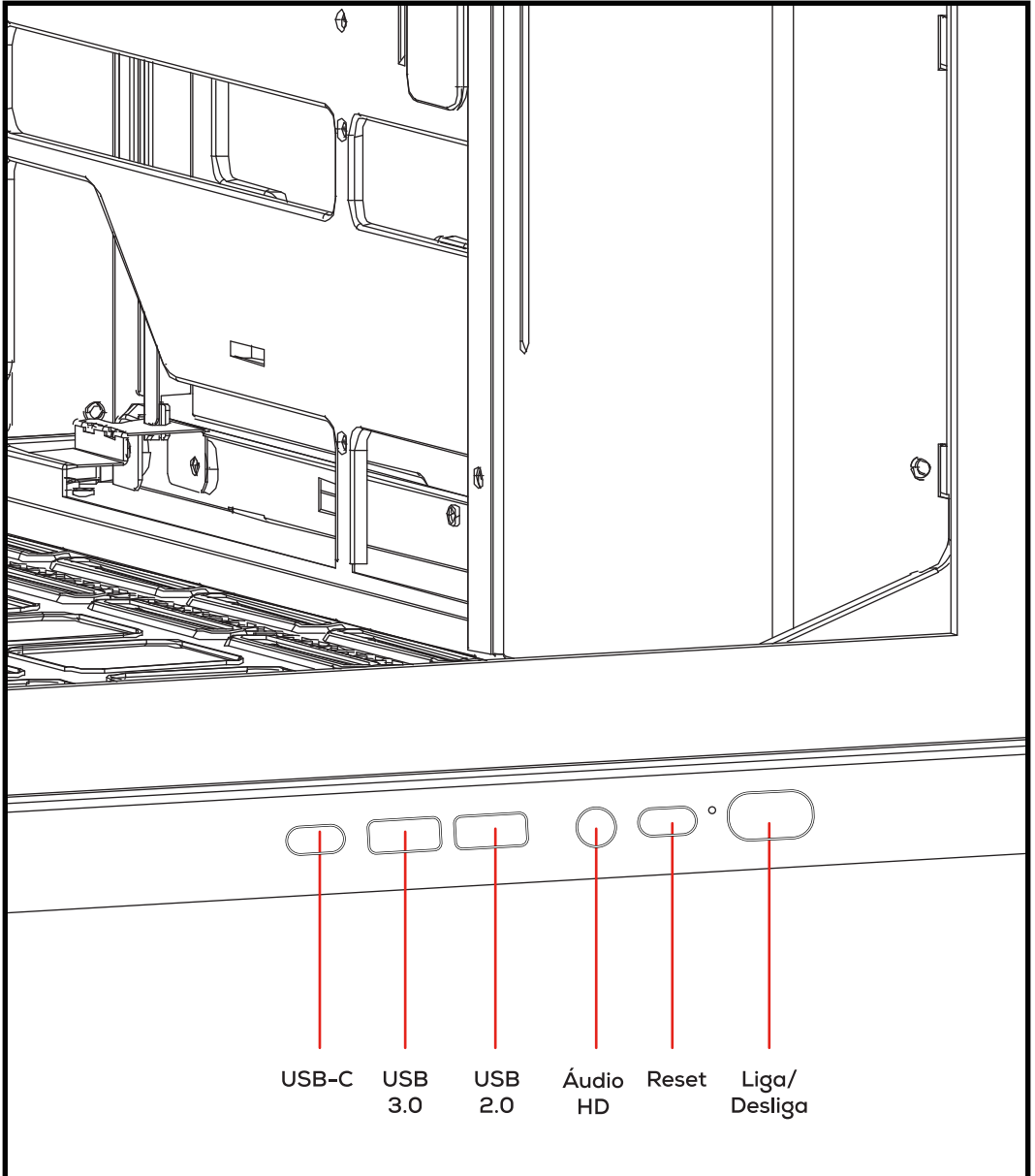
Remova a lateral de metal para ter acesso ao local de instalação, posicione a Fonte de Alimentação alinhando suas furações com o local de instalação, e fixe com os respectivos parafusos pela parte traseira do gabinete.

Instalação da Placa de Vídeo



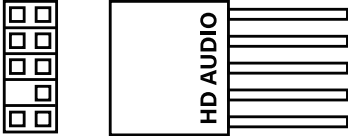
Identifique e remova os slots de expansão que o modelo da Placa de Vídeo irá utilizar, conecte a Placa de Vídeo na Placa-Mãe, e fixe com os respectivos parafusos pela parte traseira do gabinete.

Painel I/O



Conectores

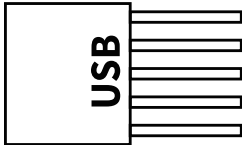
Conector de Áudio HD do Gabinete



Conector de Áudio HD da Placa-Mãe

PORT1L		AUD GND
PORT1R		PRESENSE#
PORT2R		SENSE1 RETURN
SENSE SEND		NO PIN
PORT2L		SENSE RETURN

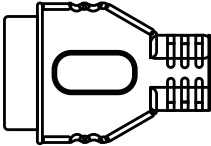
Conector USB 2.0 do Gabinete



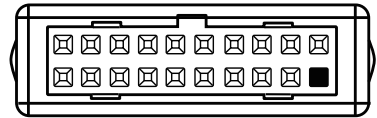
Conector USB 2.0 da Placa-Mãe

VCC		VCC
D-		D-
D+		D+
GND		GND
		NC

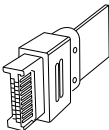
Conector USB 3.0 do Gabinete



Conector USB 3.0 da Placa-Mãe



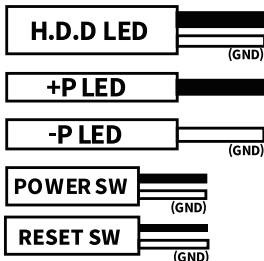
Conector de USB-C do Gabinete



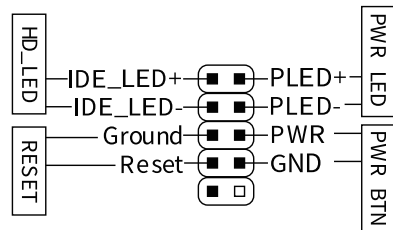
Conector de USB-C da placa-Mãe

A1 GND		GND B12
A2 TX1+		RX1+ B11
A3 TX1-		RX1- B10
A4 VBUS		VBUS B9
A5 CC		SBU2 B8
A6 D+		/ B7
A7 D-		/ B6
A8 SBU1		VCONN B5
A9 VBUS		VBUS B4
A10 RX2-		TX2- B3
A11 RX2+		TX2+ B2
A12 GND		GND B1

Conector Power/Reset/LED do Gabinete

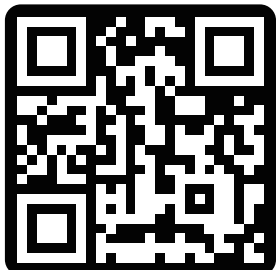


Conector Power/Reset/LED da Placa-Mãe





**AGRADECEMOS POR ESCOLHER O PICHAU GROUP
COMO PARTE DA SUA JORNADA.**



PICHAU

**EXPLORE NOSSOS SITES E ENCONTRE O
PRODUTO IDEAL PARA ELEVAR SUA EXPERIÊNCIA.**

