

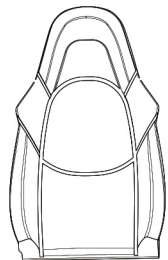


Manual de instrução
Carta de garantia

Instruções

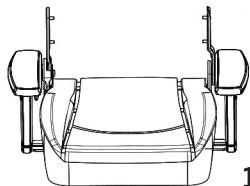
1. Este produto só pode ser utilizado ao fim para o qual foi fabricado, por favor não o utilize para um outro propósito.
2. É proibido pisar sobre a cadeira ou usá-la como suporte a fim de não se causar danos ao cair no chão.
3. Por favor se assegure de sempre cobrir o chão com algum tecido macio a fim de não desgastar as rodinhas da cadeira.
4. Por favor sempre use a cadeira em posição vertical em relação ao chão.
5. Por favor se atente ao risco de mover a cadeira com qualquer sobrepeso sobre ela.
6. Por favor não ponha a cadeira próximo a objetos extremamente quentes para evitar risco de incêndio.
7. Por favor evite manter a cadeira exposta a luz solar por um longo tempo.
8. Proibido pôr a cadeira próximo a fogos de artifício ou locais molhados.
9. Por favor limpar a cadeira com um pano macio seco e não use produtos de limpeza com substâncias que possam corroer a estrutura.
10. Não tente desmontar as partes da cadeira.
11. Este produto deve ser usado apenas por uma pessoa, duas ou mais pessoas sentadas podem danificar o produto.

Conteúdo da Embalagem



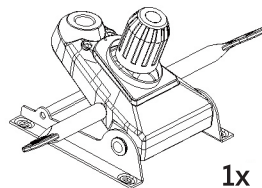
1x

Encosto



1x

Assento



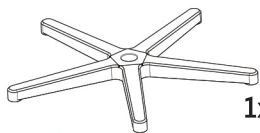
1x

Placa da base



1x

Pistão a gás



1x

Base

M8  1x

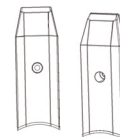
M6  1x

Chave inglesa



5x

Rodinhas



2x

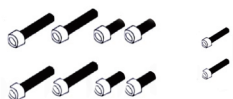
Apoios laterais (D/E)



1x

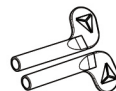
Capa telescópica para pistão

M8L M8s M6



4x 4x 2x

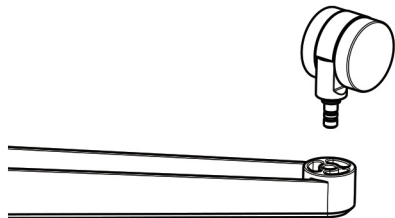
Parafusos (M8, M6)



2x

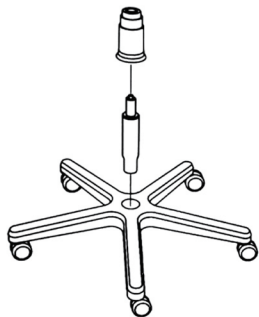
Capa ajustável da placa da base (D/E)

Guia de Instalação



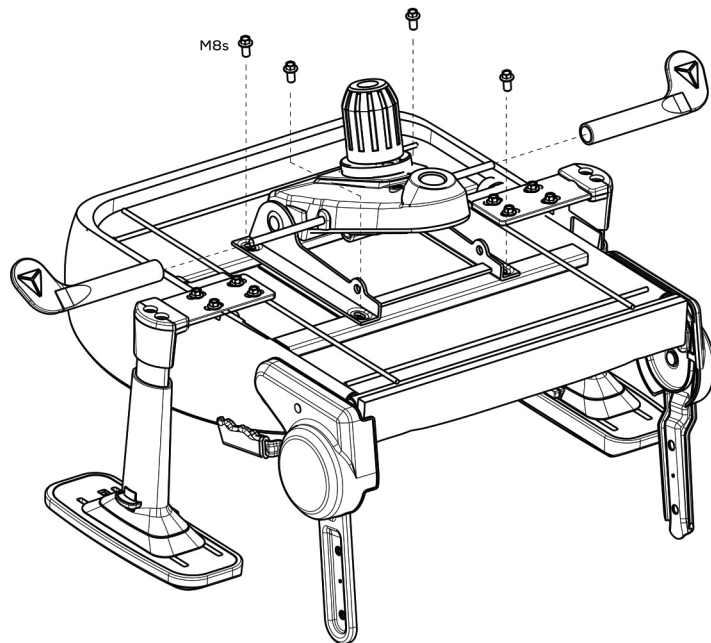
PASSO 1 Instale as Rodinhas

Insira as rodinhas na base.



PASSO 2 Instale o Pistão a Gás

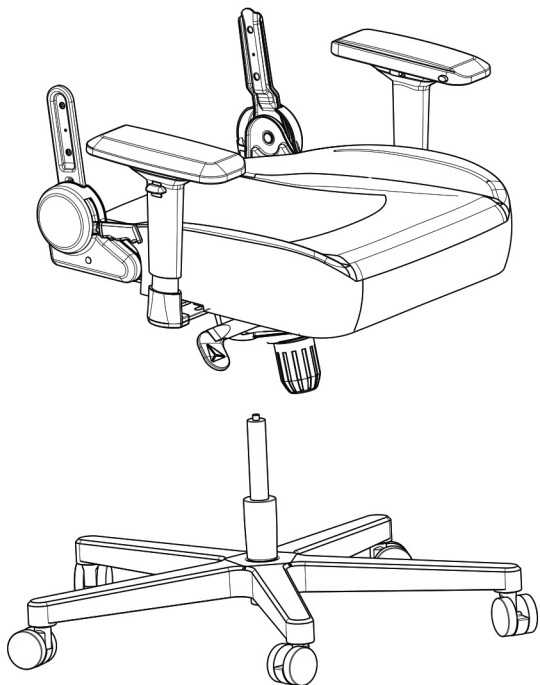
Insira o pistão a gás na base e adicione a capa telescópica.



PASSO 3 Instale a Placa da Base

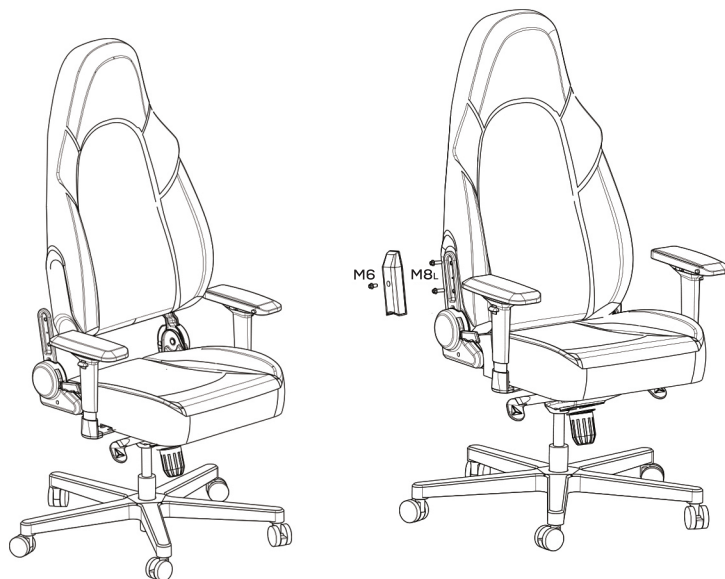
Ajuste os parafusos nas posições dos orifícios no mecanismo flange junto à traseira do assento e use as chaves inglesas para apertar os 4 parafusos M8.
(De acordo com a figura acima)

Guia de Instalação



PASSO 4 Montagem de Componentes

Monte os componentes posicionados de acordo como está mostrado na figura acima e insira o pistão a gás nos orifícios do placa da base.



PASSO 5 Instale o Encosto e as Coberturas na direita e na esquerda do Encosto

Ajuste a posição do encosto e alinhe os parafusos com os orifícios do ajustador de ângulo. Use quatro parafusos M8 para instalar o encosto. Em seguida instale as coberturas laterais da esquerda e direita (de acordo com a figura acima). Se atente a apertar os parafusos cuidadosamente.

Comunicados

Funcionamento

- Não puxe a alavanca do ajuste de ângulo quando ninguém estiver sentado na cadeira.
- Evite segurar sem firmeza quando puxar o ajuste (Consulte a etiqueta de alerta)
- Quando inclinar o encosto, não empurre o ajuste de ângulo a mais de seu limite.
- Quando se acostar no encosto, por favor tranque o botão de funcionamento.
- Quando utilizar a função de trancar, não tente ajustar o ângulo de inclinação do encosto.
- Para prevenir qualquer queda, os pés não devem estar fora do chão e a cabeça não deveria ser mantida acima do encosto.

Uso

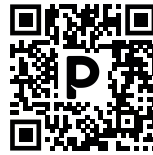
- Não sente na borda da base do assento ou em qualquer outra posição anormal.
- Esta cadeira gamer é para o uso de somente um único adulto. Não fique de pé ou se ajoelhe nela.
- Este produto não deve ser usado como escada ou com qualquer outro uso além do de ser um assento.
- Se assegure de ajustar sempre a cadeira de acordo com a estrutura de seu corpo e sempre mantenha os pés no chão.
- Quando ajustar a altura da cadeira gamer, por favor puxe para cima a alavanca embaixo da cadeira e não para baixo.

Manutenção

- Para evitar o desgaste e envelhecimento do plástico. Evite direta e contínua exposição à luz do Sol. É estritamente proibida a exposição à luz intensa.
- Todos os meses, por favor cheque os parafusos do assento e outras partes a fim de evitar frouxidão.
- Em caso de qualquer funcionamento anormal ou partes danificadas, por favor pare de utilizá-la e entre em contato com o distribuidor local ou com o atendimento ao consumidor.
- Quando limpar o assento, não esfregue vigorosamente a fim de evitar danos na superfície do tecido/ couro do assento. Não limpe com detergentes altamente corrosivos.



Acesse o site



Onde comprar



www.pichaugaming.com.br