

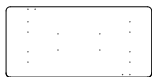
MANUAL

CAELUS 160CM

IMPORTANTE

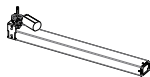
É DE EXTREMA IMPORTÂNCIA LER, COMPREENDER E SEGUIR TODAS AS INSTRUÇÕES CONTIDAS NESTE MANUAL. O MANUSEIO INCORRETO PODE DANIFICAR O EQUIPAMENTO E OCASIONAR A ANULAÇÃO DA GARANTIA.

ITENS INCLUSOS



1 X1

Tampo da Mesa



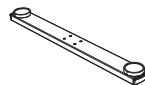
2 X1

Perna Esquerda



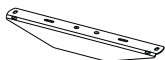
3 X1

Perna Direita



4 X2

Base da Perna



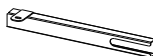
5 X2

Painel Lateral



6 X1

Haste de
Acionamento



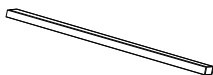
7 X1

Barra transversal
Direita



8 X1

Barra transversal
Esquerda



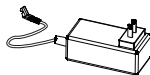
9 X1

Barra transversal
central



10 X1

Controle
Manual



11 X1

Fonte de Alimentação



12 X1

Arruela de
Silicone



13 X1

Clipe de Cabo



M-A X4

Parafuso



M-B X4

Parafusos



M-C X8

Parafusos



M-D X4

Parafusos



M-E X12

Parafusos



M-F X3

Parafusos



4mm

M-G X1

Chave Allen



5mm

M-H X1

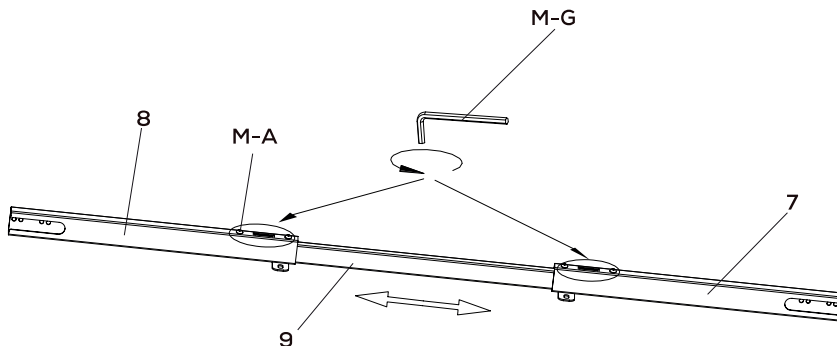
Chave Allen

INSTALAÇÃO

Leia atentamente as instruções de instalação antes de iniciar a montagem.

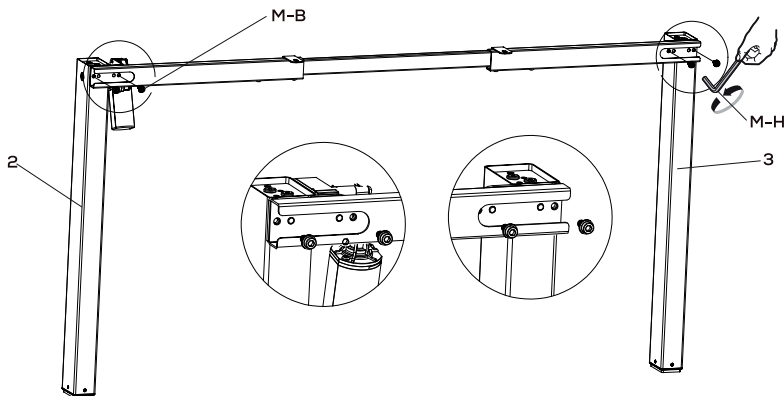
Passo 1

Insira a barra transversal central (9) na barra transversal direita (7) e na barra transversal esquerda (8). Utilize 4 parafusos (M-A) para a fixação. Ajuste o comprimento da barra transversal para se adequar ao tempo da mesa e, em seguida, aperte os parafusos utilizando a chave Allen (M-G).



Passo 2

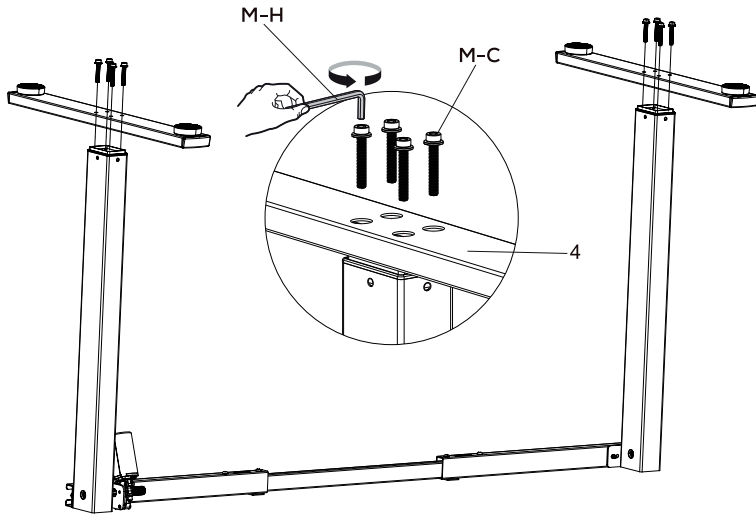
Fixe a perna esquerda (2) e a perna direita (3) na barra transversal. Em seguida, aperte os parafusos (M-B) utilizando a chave Allen (M-H).



INSTALAÇÃO

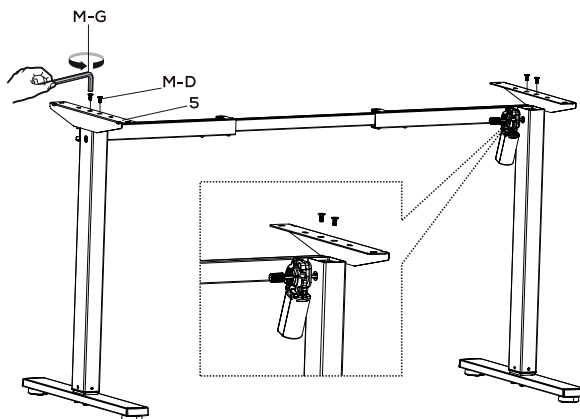
Passo 3

Utilize a chave Allen (M-H) para fixar as bases das pernas (4) x 2 na perna esquerda e na perna direita, usando 8 parafusos (M-C).



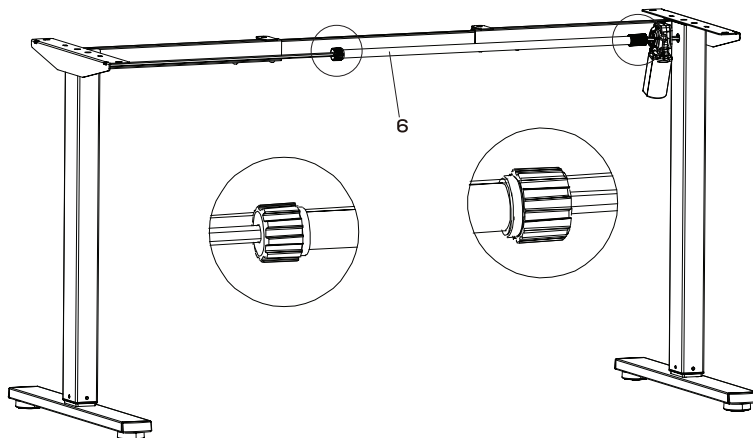
Passo 4

Utilize a chave Allen (M-G) para fixar os painéis laterais (5) x 2 na perna esquerda e na perna direita, utilizando 4 parafusos (M-D).

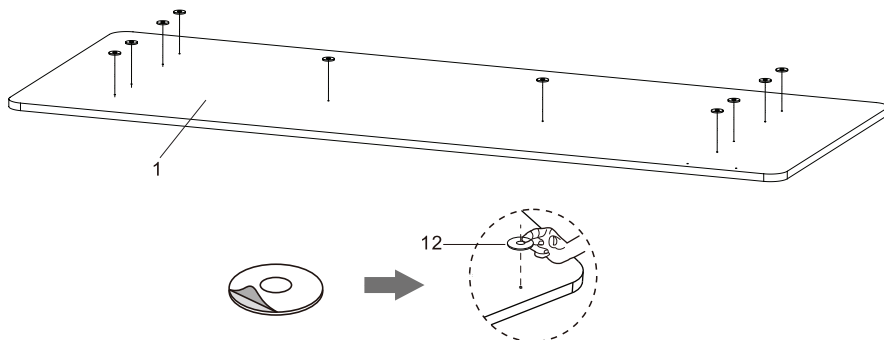


INSTALAÇÃO

- Passo 5** Afrouxe as porcas em ambas as extremidades da haste de acionamento (6). Conecte uma extremidade da haste de acionamento à barra hexagonal da perna esquerda. Em seguida, insira a barra hexagonal da haste de acionamento na perna direita e aperte as porcas para fixação.

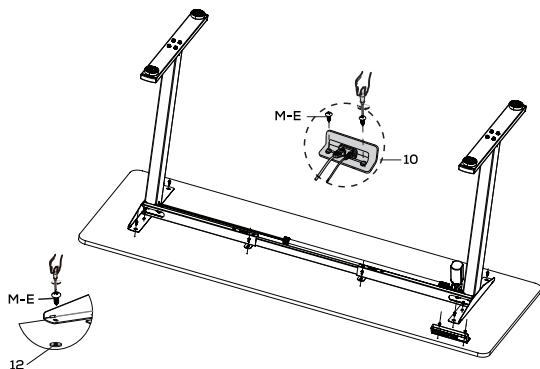


- Passo 6** Remova a película adesiva de um dos lados dos discos de silicone (12). Em seguida, fixe os discos de silicone nas posições correspondentes na parte inferior do tampo (1).

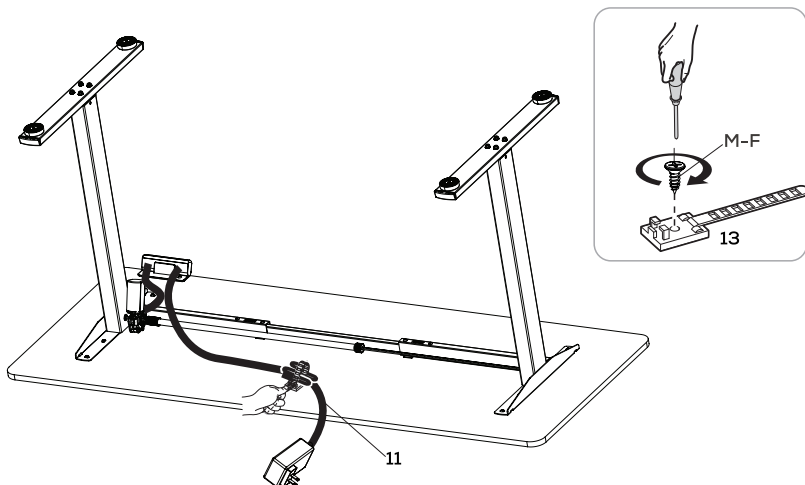


INSTALAÇÃO

- Passo 7** Utilize uma chave de fenda para fixar o conjunto das pernas ao tampo (1) utilizando 10 parafusos (M-E), alinhando-os com os discos de silicone (12). Em seguida, conforme mostrado no diagrama, utilize uma chave de fenda para fixar o controlador manual (10) na posição correspondente do tampo (1) utilizando 2 parafusos (M-E).



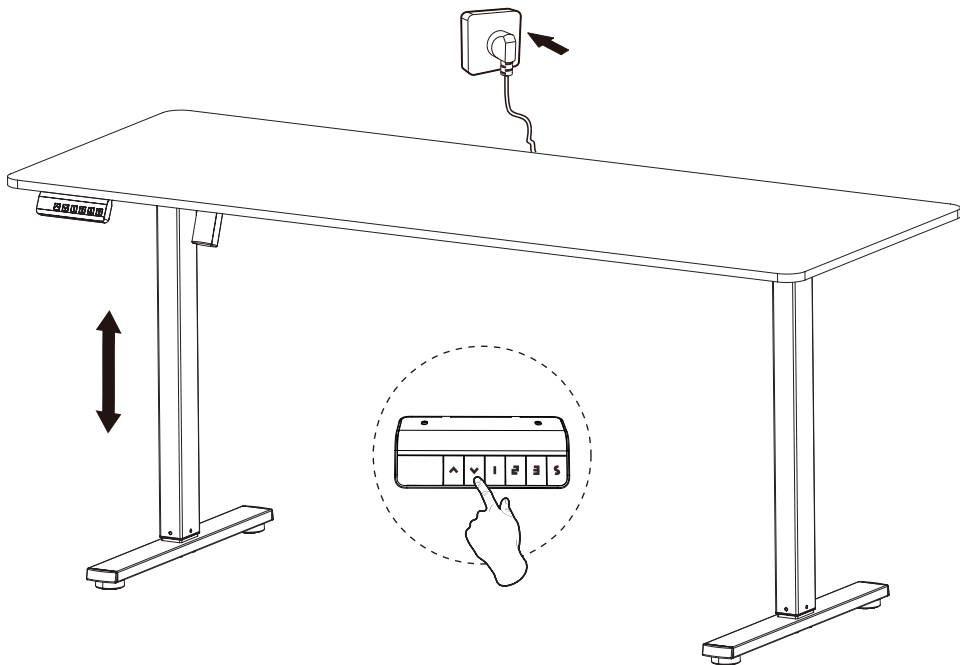
- Passo 8** Conforme mostrado no diagrama, utilize a presilha para cabos (13) e os parafusos (M-F) para organizar e fixar a fonte de alimentação (11), mantendo a área inferior da mesa organizada.



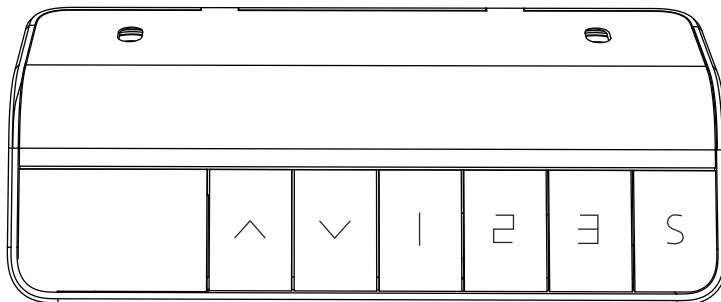
INSTALAÇÃO

Passo 9

Conforme mostrado no diagrama, a mesa pode ser ajustada livremente em altura por meio do controlador manual.



Utilizando o Controle



ELEVAR A MESA

Pressione e mantenha o botão para elevar a mesa continuamente até atingir a altura máxima ou até que o botão seja solto.

ABAIXAR A MESA

Pressione e mantenha o botão para baixar a mesa continuamente até atingir a altura mínima ou até que o botão seja solto.

Salvar Configuração de Altura Atual

Pressione rapidamente o botão e a tela exibirá S-". Pressione um dos botões , ou para salvar a altura atual na memória do botão selecionado.

Ao pressionar posteriormente um desses botões, a mesa se moverá automaticamente para a altura memorizada correspondente.

Qualquer pressionamento de botão interromperá o movimento da mesa.

Menu de Configurações

Pressione e segure o botão "S" no controle por 5 segundos para acessar o menu, e então o conteúdo dele irá piscar.

Pressione rapidamente o botão "S" para navegar entre as páginas do menu. Use os botões **▲** e **▼** para ajustar os valores.

Ajuste rápido: Mantenha pressionados "**▲**" / "**▼**" para alterar rapidamente alturas mínimas/máximas.

Salvar: Segure "S" até a barra de progresso completar. Se o display exibir "SUS", significa que as configurações foram salvas com sucesso.

Se o display exibir "FAL", significa que ocorreu uma falha no salvamento.

Saída: O menu fecha automaticamente após o salvamento ou 10s de inatividade.

Menu	Faixa de Ajuste	Observações
Altura Mínima	73~108cm	Deve ser pelo menos 10cm menor que a Altura Máxima
Altura Máxima	83~118cm	Deve ser pelo menos 10cm maior que a Altura Mínima
Altura da Mesa	0,0~30,0cm	Ajusta a altura base dentro da faixa atual
Anti-Colisão (Subida)	PC0~PC5	1~5: Quanto maior o número, maior a sensibilidade 0: Desativado
Anti-Colisão (Descida)	DC0~DC5	1~5: Quanto maior o número, maior a sensibilidade 0: Desativado
Unidade de Medida	U-0	Exibe a altura em centímetros
	U-1	Exibe a altura em polegadas

Configurações

* Reset

Mantenha o botão pressionado até aparecer "rst" no display. Continue segurando até a mesa descer completamente e subir levemente.

Libere o botão para concluir.

Se soltar ele durante o processo, o reset será interrompido. A mesa não funcionará até que o reset seja concluído com sucesso.

* Travamento de Segurança (Child Lock)

Pressione e por 5 segundos até o display exibir "Loc" e os botões serem desabilitados.

Repita o mesmo procedimento para desativar o travamento de segurança.

* Modo Economia de Energia

O display se desliga após 1 minuto de inatividade. Pressione qualquer botão para reativar.

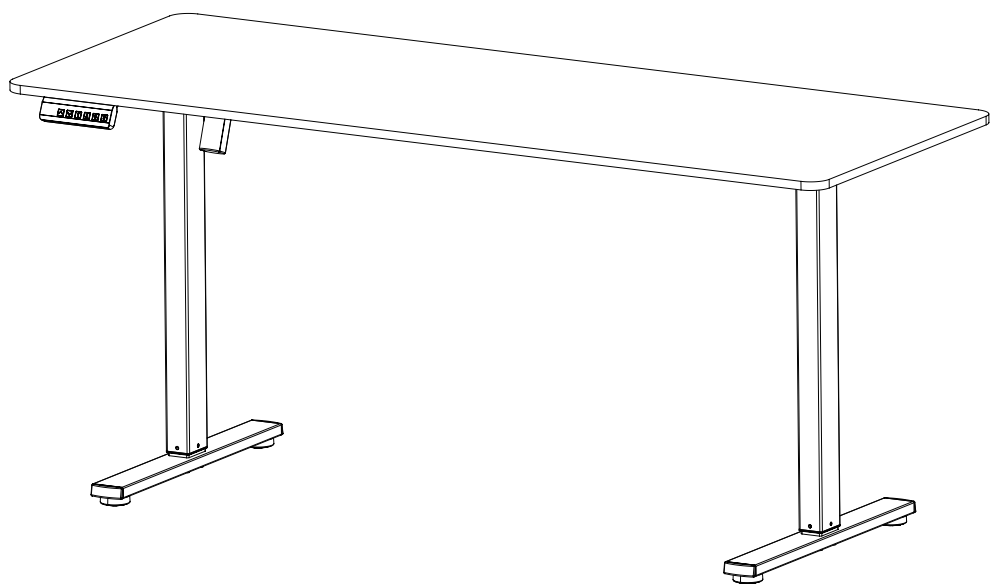
Códigos de Erro do Modo de Proteção

SC0	Proteção contra Sobretensão em Standby: A tensão em standby é muito alta. Desligue a mesa, verifique a conexão entre a fonte e o controle e religue.
SC1	Proteção por Sobretensão da Fonte: A tensão de entrada é excessiva. Com o adaptador sendo utilizado, desligue a mesa, verifique as conexões e religue.
SC2	Falha no Auto-Teste: Reinicialize. Se o aviso persistir, substitua a placa do controle.
SC4	Proteção por Sobretensão Operacional: A tensão operacional é muito alta. Desligue, verifique as conexões e reinicie.
Hot	Proteção contra Superaquecimento: Quando o motor opera por 2 minutos em uso contínuo, ele irá superaquecer e entrará em estado de proteção. Os botões não poderão ser utilizados. Espere 18 minutos ou reconecte a energia.
r-6	Proteção por Sobretensão (Durante uso): A tensão de entrada é muito alta. O erro se resolve automaticamente quando a tensão for normalizada.
Rst	Aviso de Reset Incompleto: Conclua o procedimento de reset.
E10	Proteção contra Curto-Circuito: Desligue, verifique os cabos e religue.
E11	Proteção contra Sobrecarga: Peso máximo excedido. Não opere por 20s. Remova os itens da mesa e verifique se não há danos no motor.

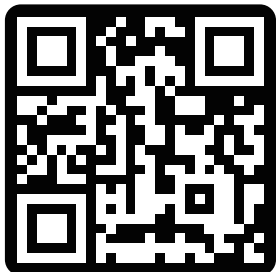
Códigos de Erro do Modo de Proteção

E12	Proteção por Fase do Motor Ausente: Desligue, verifique os cabos do motor, religue e faça o reset.
E13	Aviso de Sensor Defeituoso: O sensor do motor não foi detectado. Verifique os cabos, reinicie e então efetue o reset.
E14	Aviso do Sistema Anti-Colisão: Impacto detectado. A mesa recua 25mm e para automaticamente.
E16	Aviso de Cabo Desconectado: Verifique as conexões do motor/controlador. Reconecte para retomar a operação.
E17	Aviso de Falha Mecânica: Verifique danos estruturais ou defeitos no motor.

MESA COMPLETA



**AGRADECEMOS POR ESCOLHER O PICHAU GROUP
COMO PARTE DA SUA JORNADA.**



PICHAU

**EXPLORE NOSSOS SITES E ENCONTRE O
PRODUTO IDEAL PARA ELEVAR SUA EXPERIÊNCIA.**

