



MANUAL

V55

IMPORTANTE

É DE EXTREMA IMPORTÂNCIA LER, COMPREENDER E SEGUIR TODAS AS INSTRUÇÕES CONTIDAS NESTE MANUAL. O MANUSEIO INCORRETO PODE DANIFICAR O EQUIPAMENTO E OCASIONAR A ANULAÇÃO DA GARANTIA.

1. ADVERTÊNCIAS

POTÊNCIA/ENERGIA

- Este Monitor é Bivolt, ou seja, fique tranquilo para utilizá-lo tanto em lugares que disponham de redes 110V quanto 220V;
- Durante tempestades de raios ou quando não usado por longos períodos, recomendamos que o monitor seja desconectado. Isto protegerá o monitor contra danos causados por surtos elétricos;
- Se o produto estiver emitindo odor, som estranho ou fumaça, desconecte a tomada de energia **IMEDIATAMENTE** e entre em contato com a Assistência Técnica.

INSTALAÇÃO

- Evite colocar este produto sobre superfícies ou suportes instáveis. Siga as instruções ao instalar este produto;
- Recomendamos sempre deixar um espaço em volta do monitor, de modo que a circulação de ar seja adequada, para evitar superaquecimento, exemplo abaixo:

Lista de itens:

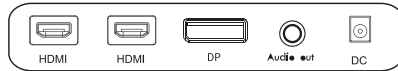
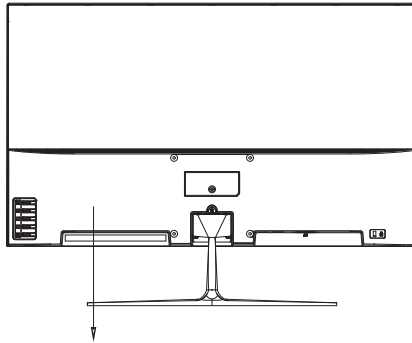
Favor, certifique-se de que os seguintes itens estão inclusos na embalagem do seu monitor LED antes de instalar:

- Monitor LED (com pedestal)
- Cabo HDMI
- Cabo de alimentação
- Manual do usuário

Se algum desses itens estiver faltando, por favor entre em contato com o vendedor para suporte técnico e serviço ao consumidor.



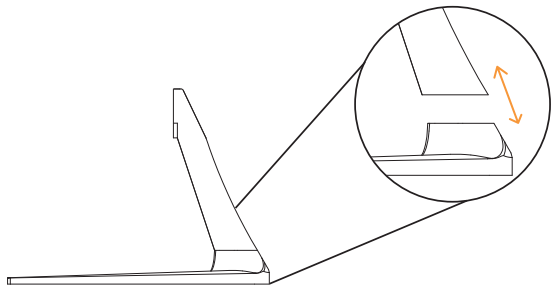
NOTA: certifique-se de guardar a caixa original e todo material de embalagem para transportar a tela no futuro.



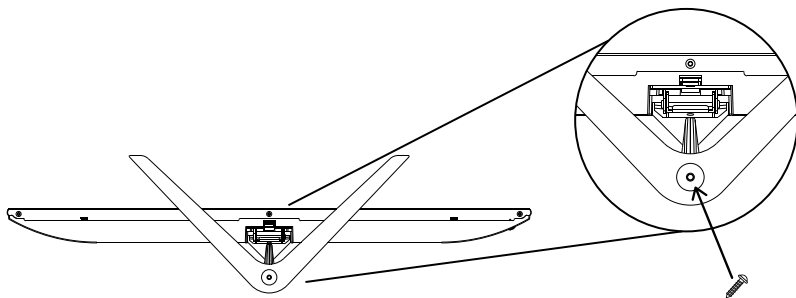
2. PRIMEIRO USO

COMO MONTAR SEU MONITOR

01 | Encaixe a base ao pé;

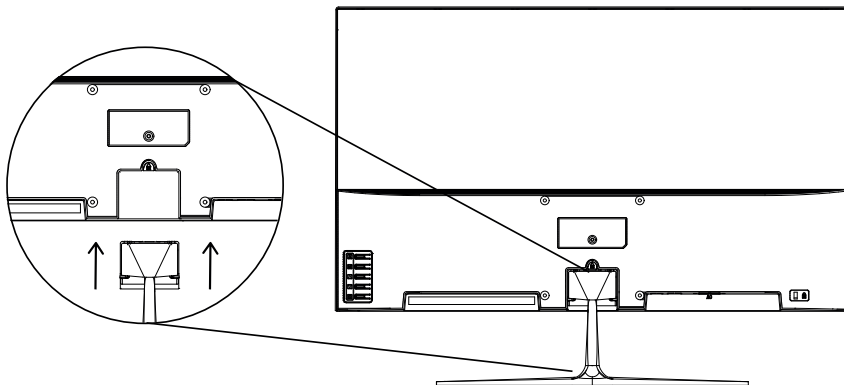


02 | Para fixar-los, encaixe o parafuso que acompanha o monitor.



*Verifique se está firme antes de encaixar a base ao monitor.

03 | Para fixar, pressione a base na traseira do monitor, até encaixar.



3. ESPECIFICAÇÕES

Marca: Pichau

Modelo: PG-CFV5S-BL01

Tamanho: 32"

Tipo de Painel: VA

Resolução: 2560 × 1440 – QHD

Taxa de Atualização: 165Hz

Tempo de Resposta: 1ms

Ângulo de Visão: 178°(H) / 178°(V)

Brilho: 250 cd/m²

Contraste: 3500:1

Cores: 1.07B (10 bits por dithering / 8 bits nativo + FRC)

Consumo de Energia: 48W (stand-by 0,5W)

Adaptador Externo: DC 12V 4A

Gama de Cores:

NTSC: 74%

sRGB: 100%

Adobe RGB: 76%

DCI-P3: 76%

Entradas:

2x HDMI 2.1

2x DisplayPort 1.4

1x Saída de áudio

1x DC

Padrão VESA: 100 × 100 mm

Ajustes da Base:

Inclinação (Tilt): -5° ~ 15°

Base removível (quick release): Sim

Base destacável para transporte: Sim

Características:

HDR

FreeSync

G-Sync

OD

Mira (Crosshair)

Redução de Luz Azul (Low Blue Light)

Modo de baixíssimo consumo em stand-by (0,5W)

Dimensões:

Com base: 714,7 × 199,5 × 515 mm

Sem base: 714,7 × 42,6 × 419,5 mm

Dimensões da Embalagem: 795 × 118 × 508 mm

Peso:

Peso líquido: 4,74 kg

Peso bruto: 6,54 kg

Conteúdo da Embalagem:

Monitor

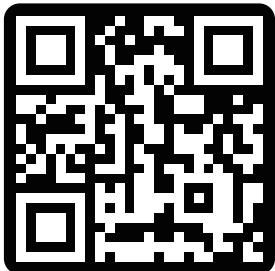
Base

Adaptador de energia

Cabo DisplayPort 1.2

Manual do usuário

**AGRADECEMOS POR ESCOLHER O PICHAU GROUP
COMO PARTE DA SUA JORNADA.**



PICHAU

**EXPLORE NOSSOS SITES E ENCONTRE O
PRODUTO IDEAL PARA ELEVAR SUA EXPERIÊNCIA.**

