



17



MANUAL

HX710L

17^o ANNIVERSARY EDITION

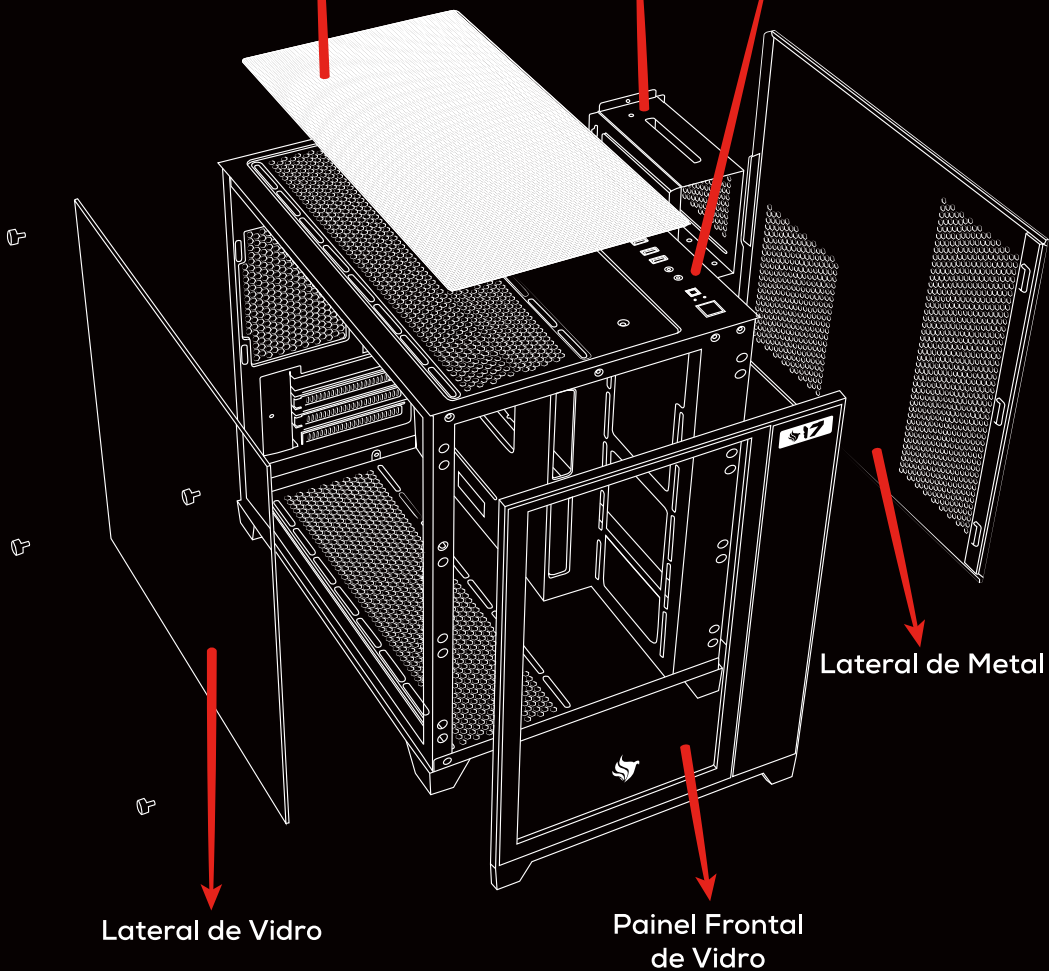
IMPORTANTE

É DE EXTREMA IMPORTÂNCIA LER, COMPREENDER E SEGUIR TODAS AS INSTRUÇÕES CONTIDAS NESTE MANUAL. O MANUSEIO INCORRETO PODE DANIFICAR O EQUIPAMENTO E OCASIONAR A ANULAÇÃO DA GARANTIA.

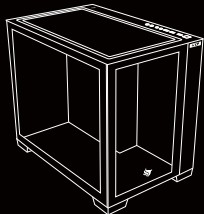
Filtro de Poeira Superior

Suporte de HDD e SSD

Painel I/O



CONTEÚDO DA EMBALAGEM



Gabinete Gamer
HX710L 17° Anniversary Edition



Pacote com parafusos e
utensílios para instalação



Guia de
instalação

VENTOINHAS SUPORTADAS

Superior

3x120mm
ou 2x140mm

Inferior

3x120mm

Lateral

2x120mm

Traseira

1x120mm

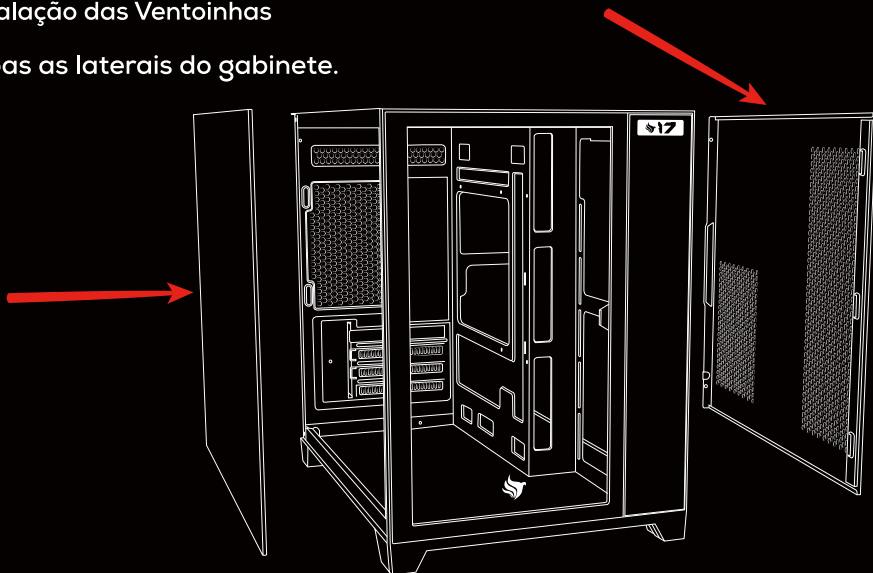
ACESSÓRIOS

Item	Quantidade	Utilização
	x16	Fixação da Placa-Mãe e SSD 2.5"
	x8	Fixação do HDD 3.5"
	x6	Fixação da Fonte de Alimentação
	x3	Espaçadores

MONTAGEM - PASSO 1 E 2

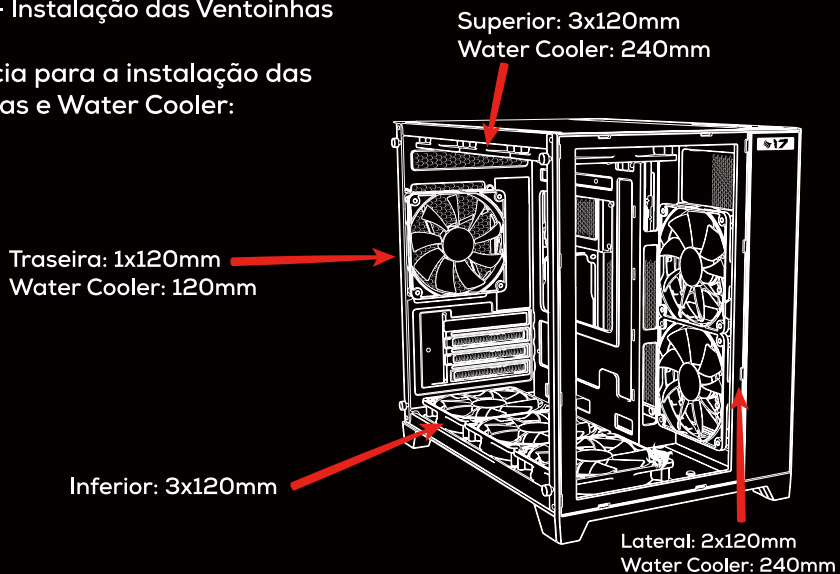
Passo 1 - Instalação das Ventoinhas

Remova ambas as laterais do gabinete.



Passo 2 - Instalação das Ventoinhas

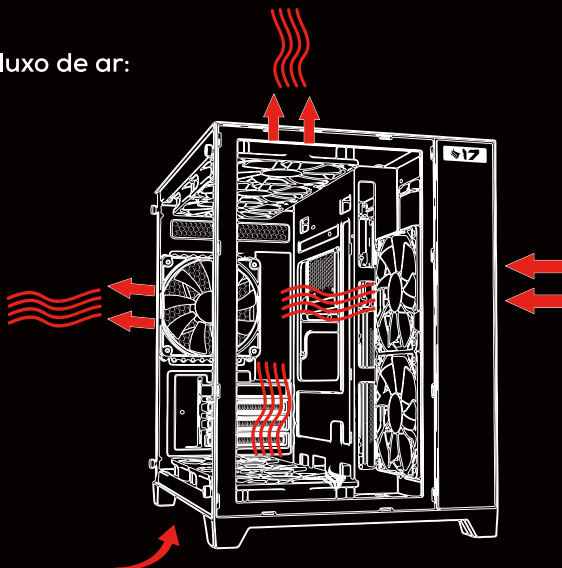
Referência para a instalação das ventoinhas e Water Cooler:



MONTAGEM - PASSO 3 E 4

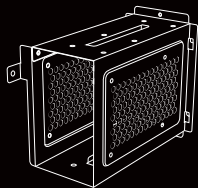
Passo 3 - Instalação das Ventoinhas

Sugestão funcional de orientação de fluxo de ar:

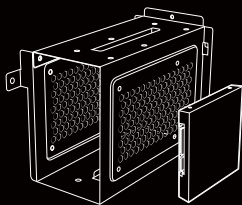


Passo 4 - Instalação de HDD e SSD

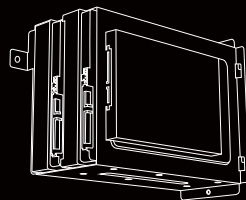
Localize o suporte de HDD e SSD através da lateral de metal do gabinete:



Remova os parafusos e retire o suporte de dentro do gabinete.



Na parte superior do suporte, é possível instalar um SSD 2.5".

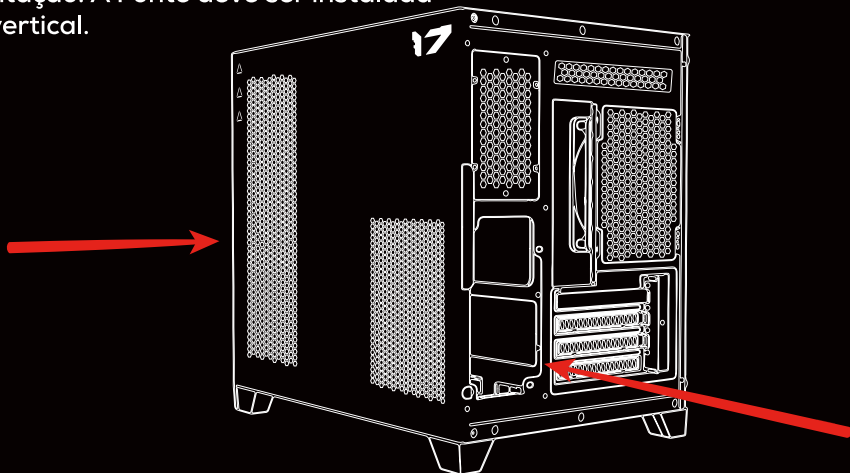


Na parte interna do suporte, é possível instalar até 2 HDD's 3.5"

MONTAGEM - PASSO 5 E 6

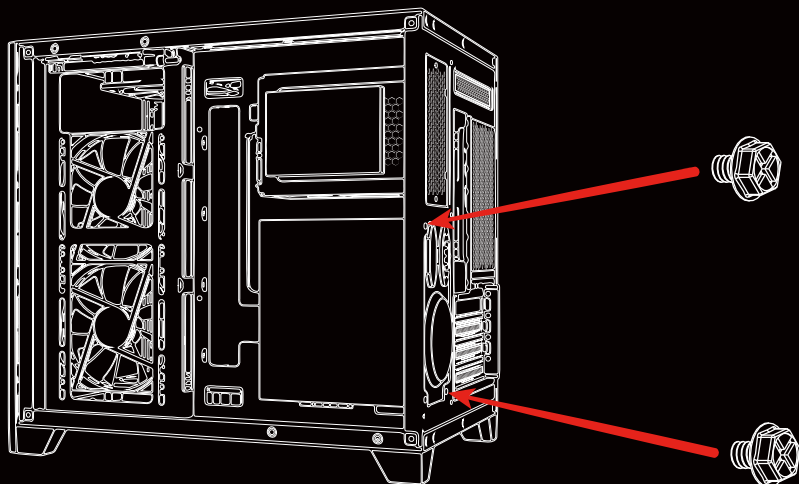
Passo 5 - Instalação da Fonte de Alimentação

Remova a lateral de metal do gabinete para ter acesso ao local de instalação da Fonte de Alimentação. A Fonte deve ser instalada em orientação vertical.



Passo 6 - Instalação da Fonte de Alimentação

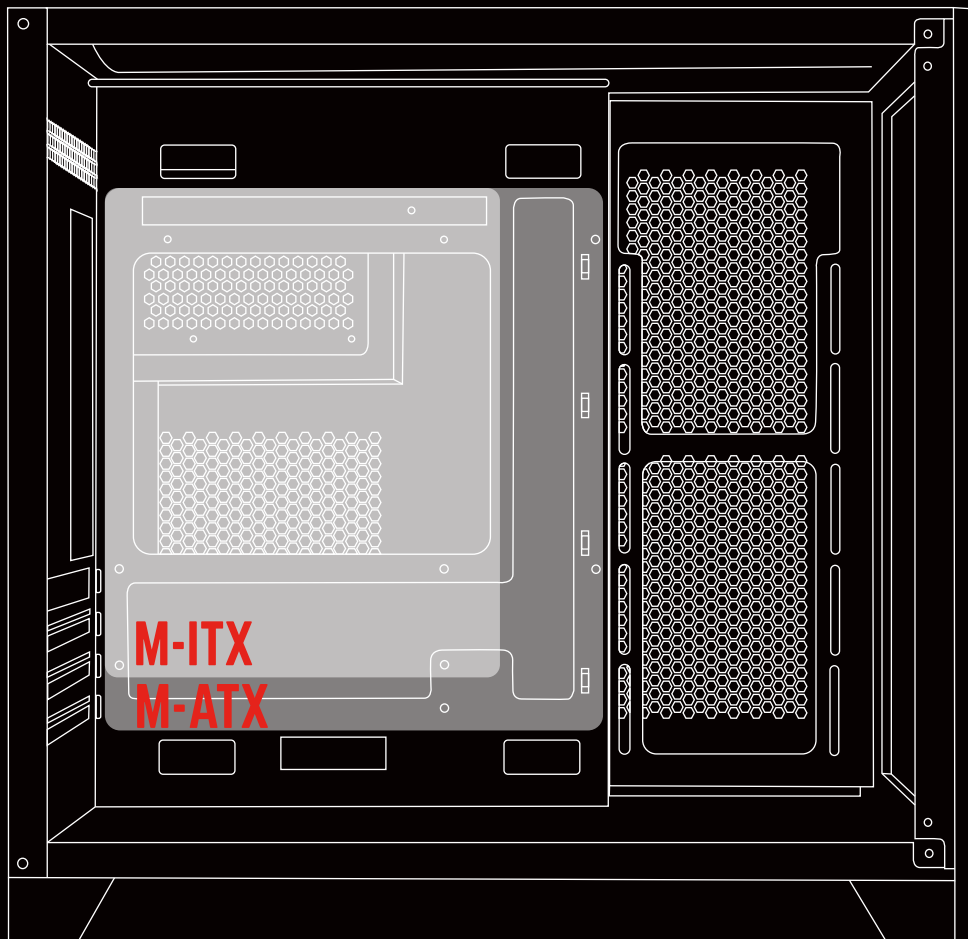
Alinhe a Fonte de Alimentação conforme indica a imagem, e fixe com os respectivos parafusos.



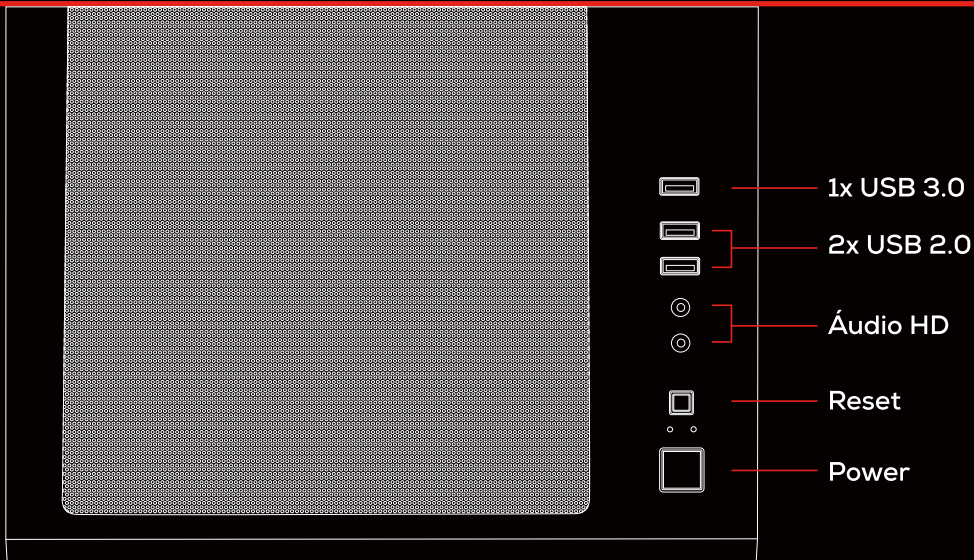
MONTAGEM - PASSO 7

Passo 7 - Instalação da Placa-Mãe

Pela lateral de vidro do gabinete, acesse o suporte da Placa-Mãe, alinhe as furações com as do gabinete e fixe a Placa-Mãe com os respectivos parafusos. Se necessário adicione ou reposicione os espaçadores.



PAINEL SUPERIOR E CONECTORES



H.D.D LED



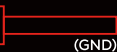
H.D.D LED = HDD LED
+P e -P = LED de Energia

+P LED



Power SW = Switch de Energia

-P LED



Reset SW = Reset e Botão de LED

Power SW



Reset SW



Conector de Áudio HD da Placa-Mãe

PORT1L	AUD GND
PORT1R	PRESENSE#
PORT2R	SENSE# RETURN
SENSE SEND	NO PIN
PORT2L	SENSE RETURN

Conector USB da Placa-Mãe

VCC	VCC
D+	D+
D-	D-
GND	GND
	NC

Conector USB da Placa-Mãe



Conector de Áudio HD



Conector USB 2.0



Conector USB 3.0



**AGRADECEMOS POR ESCOLHER O PICHAU GROUP
COMO PARTE DA SUA JORNADA.**



Pichau

**EXPLORE NOSSOS SITES E ENCONTRE O
PRODUTO IDEAL PARA ELEVAR SUA EXPERIÊNCIA.**

