

intel® + PICHAU

# UNLOCKED















## GAMING CHAIR

"Não se deixe sobrecarregar pela história.  
Vá e faça algo incrível."

# **IMPORTANTE**

**É DE EXTREMA IMPORTÂNCIA LER, COMPREENDER E SEGUIR TODAS AS INSTRUÇÕES CONTIDAS NESTE MANUAL. O MANUSEIO INCORRETO PODE DANIFICAR O EQUIPAMENTO E OCASIONAR A ANULAÇÃO DA GARANTIA.**

# PEÇAS INCLUSAS

<b>A*1</b> 	<b>H*5</b> 
<b>B*1</b> 	<b>I*1</b> 
<b>C*1</b> 	<b>J*1</b> 
<b>D*1</b> 	<b>K*16</b>  M8*25MM
<b>E*1</b> 	<b>L*2</b> 
<b>F*1</b> 	<b>M*2</b> 
<b>G*1</b> 	<b>N*1</b> 

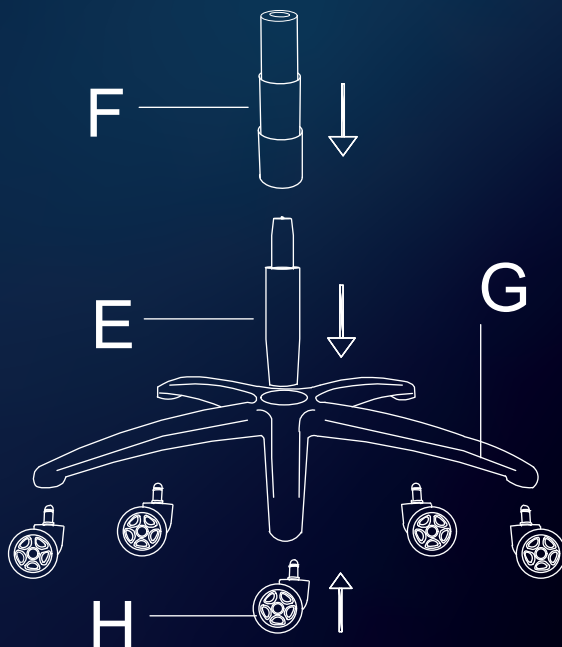
# PISTÃO E BASE DA CADEIRA

## PASSO 1:

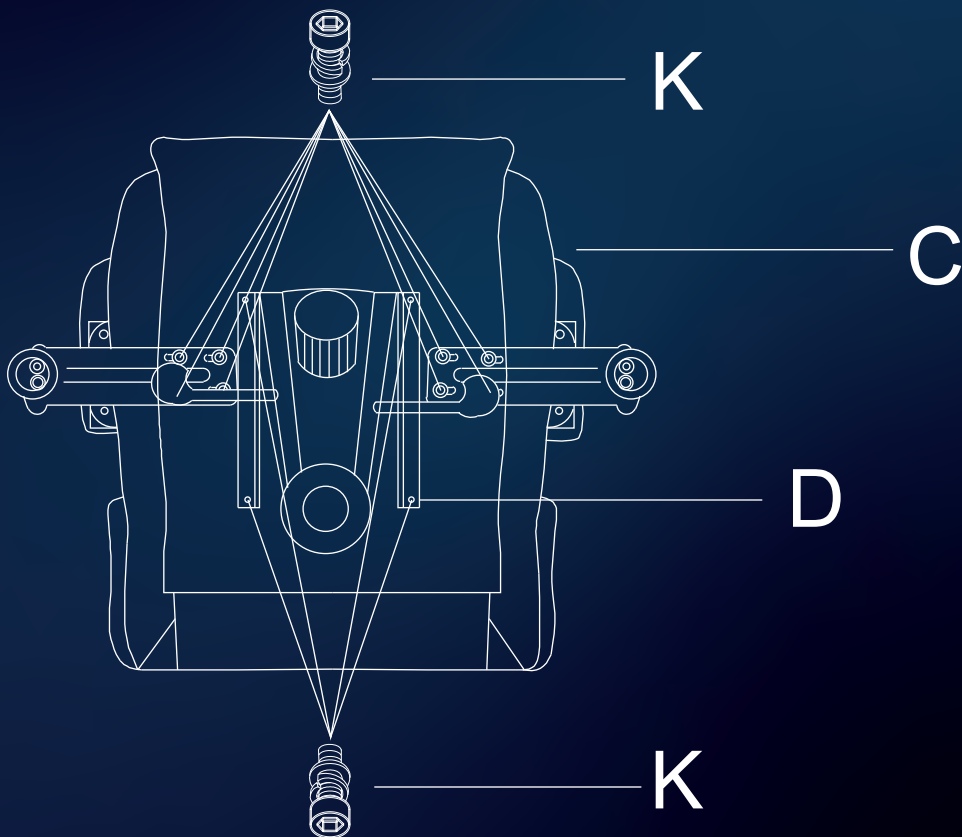
Insira as rodinhas (H) no encaixe da base estrelada (G). Pode ser necessário aplicar um pouco de força para encaixe das peças.

O pistão (E) deve ser inserido no centro da base estrelada na posição demonstrada na imagem, recomendamos em empurrá-lo até que fique preso na base. Por último, coloque a capa do pistão (F) sob o pistão.

Perfeito, agora a base da cadeira está montada. Vamos seguir para a montagem do restante da cadeira. Caso você não tenha um local adequado para a montagem, recomendamos que utilize a caixa do produto na vertical para auxiliá-lo na montagem.



# ASSENTO DA CADEIRA E APOIO DE BRAÇOS



## **PASSO 2:**

Com o assento (B) virado, conforme a imagem, comece instalando o comando de ajustes (D), posicione-o de acordo com as furações no assento.

**ATENÇÃO:** para a direção em que o comando de ajustes está sendo instalado; o produto possui um informativo dizendo o a direção correta para instalação.

Então basta inserir os parafusos (K) nas furações do comando de ajustes sob o assento e parafusa-los em X, para a pressão desejea distribuída igualmente em cada ponta.

Após a instalação do comando de ajustes, siga para a instalação dos apoios de braço (C). Os apoios de braço possuem escrito em sua estrutura a qual lado pertencem.

Após conferir qual o apoio de braço correto, posicione-o sob a furação do assento e fixe-os utilizando os parafusos (K), lembre-se de também parafusar em X.

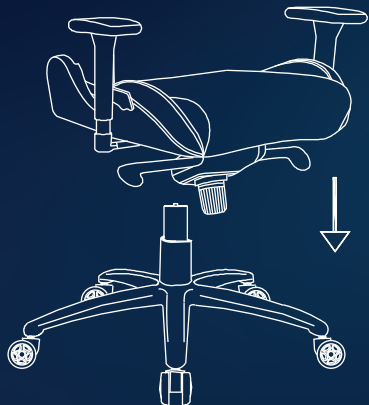
Perfeito, o assento e sua estrutura já estão completos. Para facilitar os próximos passos recomendamos que o assento seja conectado à base montada no passo 1.

# ENCAIXE DO ASSENTO E FIXAÇÃO

## PASSO 3:

Agora basta posicionar o encosto (A) entre os conectores sob o assento e novamente utilizar os parafusos (K).

Recomendamos que aperte cada um dos 4 parafusos igualmente, desta forma facilitará a montagem e evitará que o encosto fique direcionado para algum dos lados.

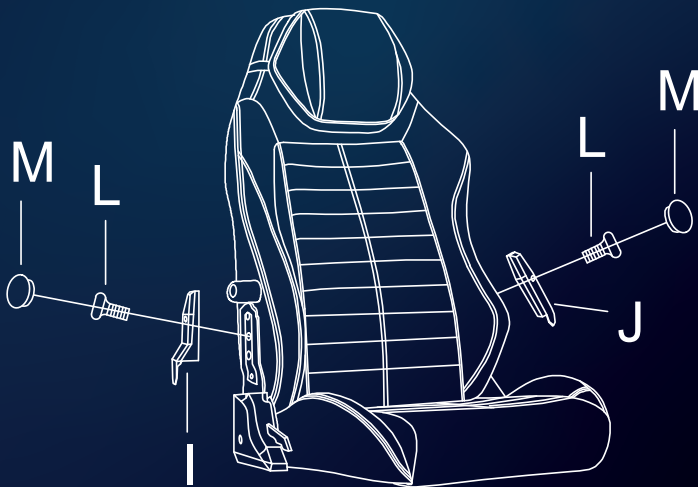


## ACABAMENTOS E FINALIZAÇÃO

### PASSO 4:

Agora basta instalar os acabamentos. Utilize as capas laterais (I e J) e utilize os parafusos (L) para parafusar as capas entre o assento e o encosto. Após parafusar, basta cobrir a entrada do parafuso com a tampa (M).

Caso prefira, pode utilizar as almofadas de apoio de cabeça e lombar para uma experiência mais confortável. No entanto, se preferir não utilizá-las, a cadeira ainda oferecerá suporte adequado.





# FUNÇÕES DA CADEIRA

## **MECANISMO FROG:**

O mecanismo Frog é composto por 2 alavancas e 1 controle de sensibilidade para o modo de balanço. A alavanca da direita ajusta a altura do pistão da cadeira, enquanto a alavanca esquerda ativa ou desativa o modo de balanço. O componente central no controle de ajustes regula a sensibilidade do modo de balanço, permitindo personalizar a experiência de inclinação da cadeira conforme preferência do usuário.

## **ALAVANCA DO ENCOSTO:**

Do lado direito da cadeira, você encontrará uma alavanca que permite ajustar o ângulo do encosto conforme sua preferência, proporcionando maior conforto durante o uso.

## **MECANISMO DE AJUSTE DO ENCOSTO:**

Dentro do encosto da cadeira, há um mecanismo que avança a área lombar para proporcionar melhor suporte. Na lateral direita do encosto, há um registro que, ao ser girado, permite ajustar a posição do encosto conforme sua preferência, proporcionando maior conforto e ergonomia.

## CARACTERÍSTICAS DA CADEIRA

**Encosto:** Reclinável

**Rodinhas:** Pu, 60MM

**Espuma:** Moldada

**Descanço de braço:** 4D

**Base:** Metal 350MM

**Revestimento:** Linho

**Mecanismo:** Frog

**ngulo de inclinação:** 90-180°

**Trava de reclinção:** Sim

**Ajuste de altura:** 6cm

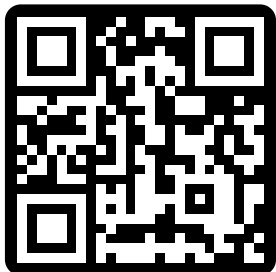
**Material do quadro:** Metal

**Classe do pistão:** Classe 4

**Densidade do encosto:** 45

**Densidade do assento:** 45

**AGRADECEMOS POR ESCOLHER O PICHAU GROUP  
COMO PARTE DA SUA JORNADA.**



**Pichau**

**EXPLORE NOSSOS SITES E ENCONTRE O  
PRODUTO IDEAL PARA ELEVAR SUA EXPERIÊNCIA.**

\_\_\_\_\_

