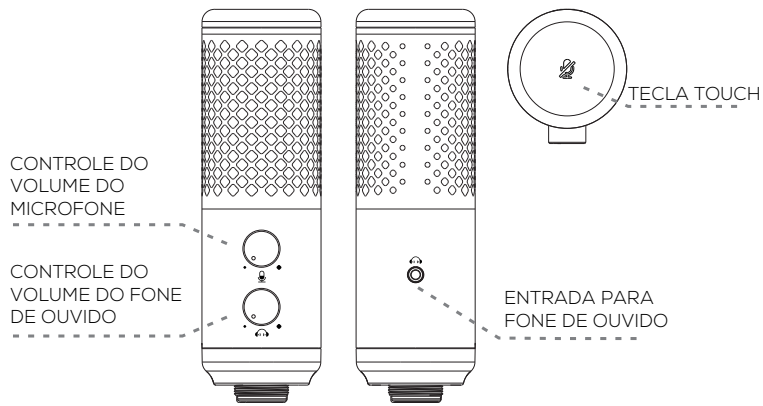
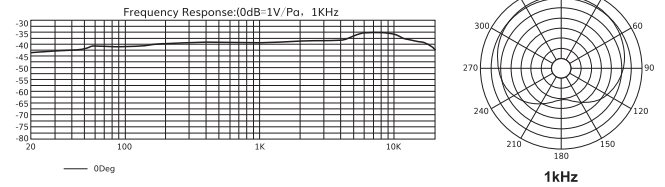


INSTRUÇÕES



1. Parafuse o microfone ao tripé ou ao shock mount
2. Conecte o plug tipo A ao PC ou laptop e conecte o plug tipo B ao microfone e comece a usar.
3. Controle de volume do microfone
Vire para a esquerda para diminuir o volume, vire para a direita para aumentar o volume
4. Entrada para fone de ouvido
O microfone suporta a função de monitor de latência zero.
5. Controle de volume do fone de ouvido
Vire para a esquerda para diminuir o volume, vire para a direita para aumentar o volume
6. Botão touch
Uma pressão curta no botão irá mutar ou ativar o microfone, enquanto isso a luz será desligada ou ligada.
Pressione e segure o botão de touch para ligar ou desligar apenas a luz.

ESPECIFICAÇÕES



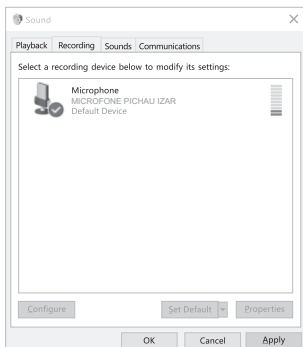
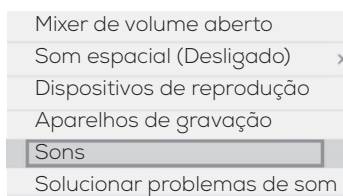
- Padrão Polar: Cardióide
- Diafragma: 14mm -diafragma grande
- Impedância: 2,2kΩ
- Sensibilidade: -40dB±2dB (0dB=1V/Pa,a 1kHz)
- SPL máx.: 110dB
- Frequência de resposta: 20Hz-20kHz
- Relação S/N: 95dB
- Taxa de amostragem máx.: 96kHz/24bit

CONFIGURAÇÃO DE COMPUTADOR

Windows

Passo 1:
Plugue o microfone ao seu computador. O computador irá reconhecer automaticamente o Microfone Pichau Izar e irá instalar um driver.

Passo 2:
Clique com o botão direito no ícone de som na bandeja do sistema e selecione Sons.



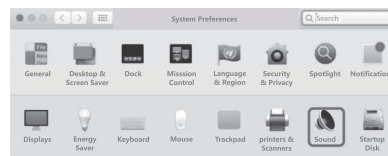
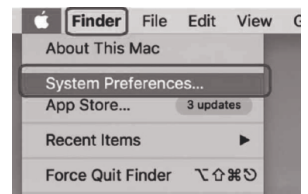
Passo 3:
Clique na guia Gravação e selecione o MICROFONE PICHÁU IZAR e clique no botão Definir Padrão.

CONFIGURAÇÃO DE COMPUTADOR

macOS

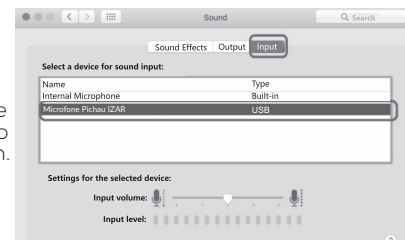
Passo 1:
Plugue o microfone ao seu computador. O computador irá reconhecer automaticamente o Microfone Pichau Izar e irá instalar um driver.

Passo 2:
Abra suas Preferências de Sistema

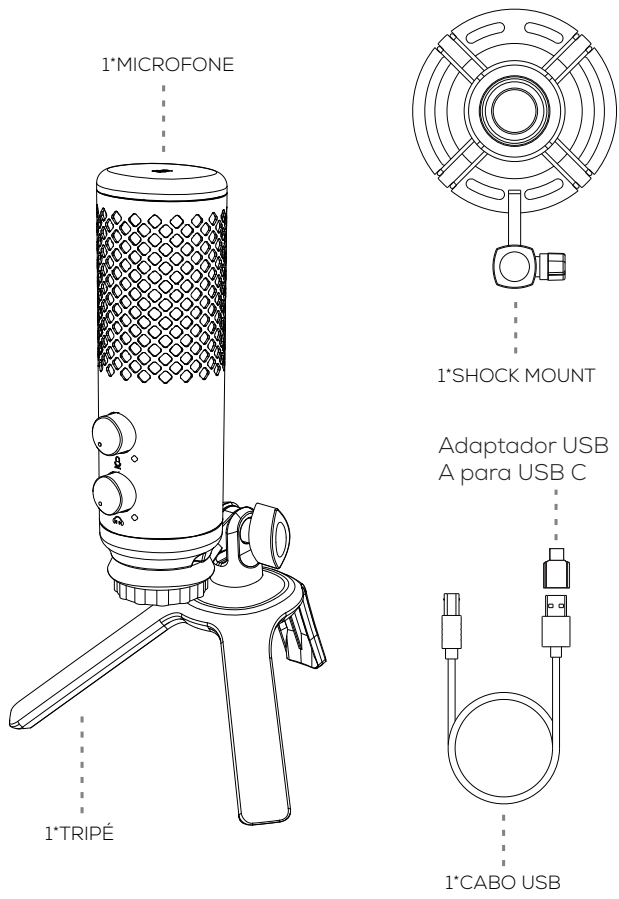


Passo 3:
Clique em Som para exibir o painel de preferências de som.

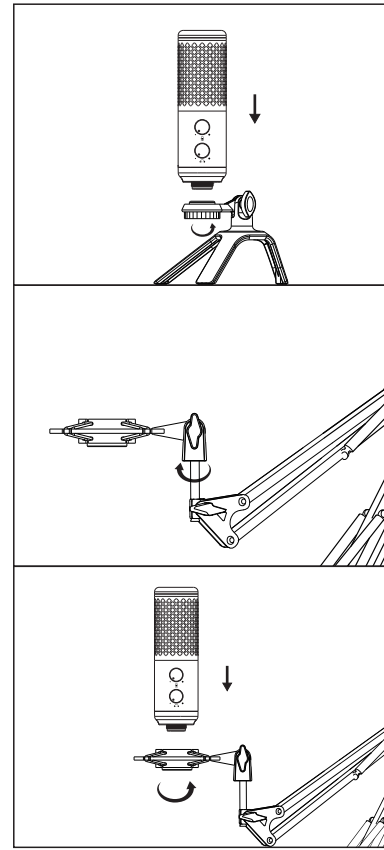
Passo 4:
Clique na guia Entrada e selecione o MICROFONE PICHÁU IZAR como o dispositivo para entrada de som.



ACESSÓRIOS



INSTRUÇÕES



MANUAL DO USUÁRIO

www.pichaugaming.com.br



GAMING MICROPHONE

IZAR

