



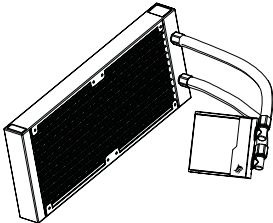
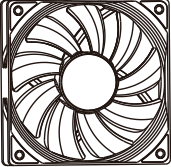





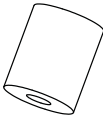







MANUAL

LUNARA
240

IMPORTANTE

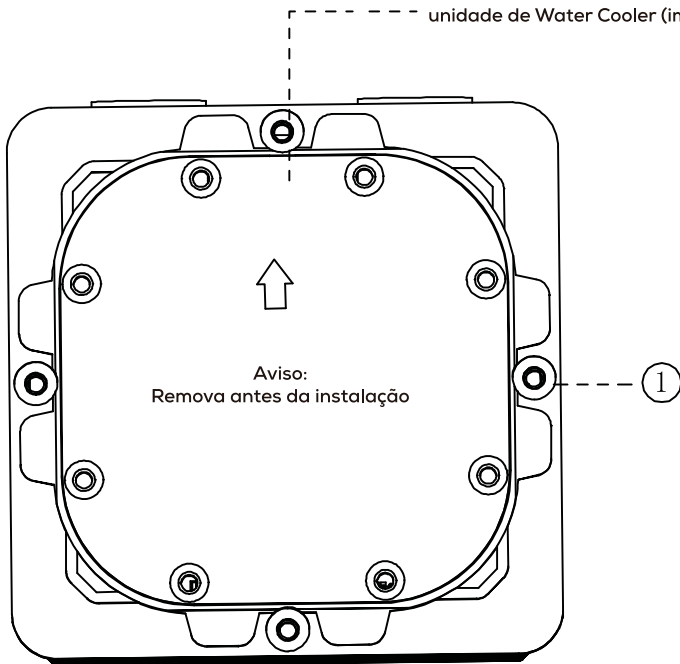
**É DE EXTREMA IMPORTÂNCIA LER, COMPREENDER E
SEGUIR TODAS AS INSTRUÇÕES CONTIDAS NESTE MANUAL. O MANUSEIO
INCORRETO PODE DANIFICAR O EQUIPAMENTO E OCASIONAR
A ANULAÇÃO DA GARANTIA.**

Lista de materiais

<p>①</p>  <p>1. Radiador do Water Cooler. 1pc</p>	<p>②</p>  <p>2. Ventilinhas. 2pc</p>			
<p>③ 1 PCS</p>  <p>Placa de instalação para Intel 115X & 17XX.</p>	<p>④ 2 PCS</p>  <p>Presilha de instalação da Intel.</p>	<p>⑤ 2 PCS</p>  <p>Presilha de instalação da AMD.</p>	<p>⑥ 2 PCS</p>  <p>Suporte de presilha para instalação da AMD.</p>	<p>⑦ 4 PCS</p>  <p>Luva plástica para Intel 115X.</p>
<p>⑧ 4 PCS</p>  <p>Luva plástica para Intel 17XX.</p>	<p>⑨ 4 PCS</p>  <p>Parafusos de instalação para Intel 20XX</p>	<p>⑩ 4 PCS</p>  <p>Parcas de instalação.</p>	<p>⑪ 8 PCS</p>  <p>Parafusos de instalação para fileira de refrigeração.</p>	<p>⑫ 8 PCS</p>  <p>Parafusos de instalação para ventoinhas.</p>
<p>⑬ 1 PCS</p>  <p>Pasta térmica.</p>	<p>⑭ 1 PCS</p>  <p>Espátula.</p>	<p>⑮ 1 PCS</p>  <p>Cabo de transferência para ventoinha 1-3.</p>		

1. Placa-Mãe Intel/AMD

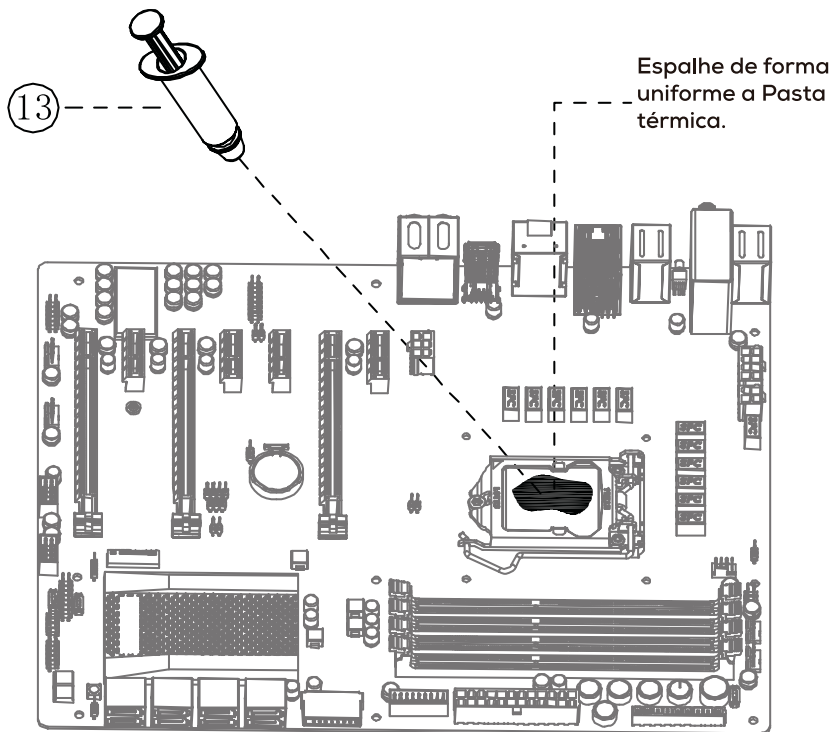
Retire o filme protetor da área de contato da CPU antes de instalar a unidade de Water Cooler (importante).



Instruções de instalação:

Retire o filme protetor da unidade do Water Cooler antes da instalação.

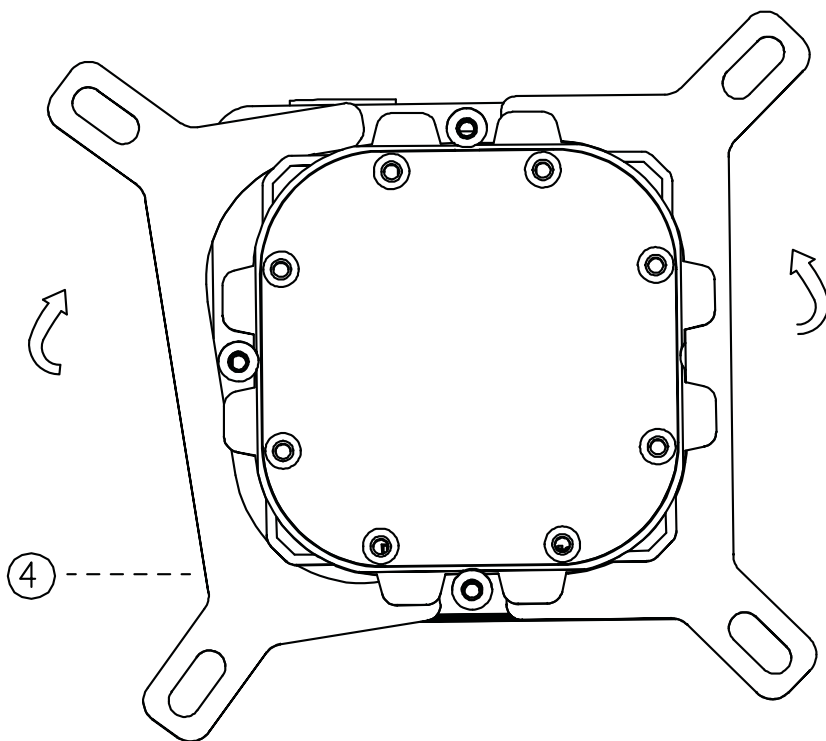
2. Placa-Mãe Intel/AMD



Instruções de Instalação:

1. Aplique uma quantidade adequada de graxa térmica no centro da CPU.
2. Utilize uma espátula para espalhar de forma uniforme a pasta térmica.

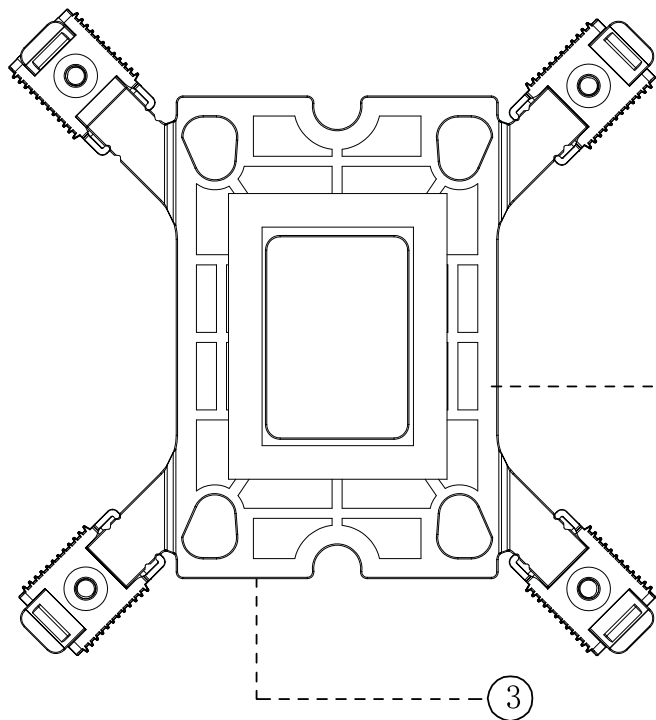
3. Placa-Mãe Intel



Instruções de Instalação:

Alinhe um dos cantos do fixador de montagem Intel com o furo do produto primeiro, em seguida, empurre o outro canto para o outro furo manualmente.

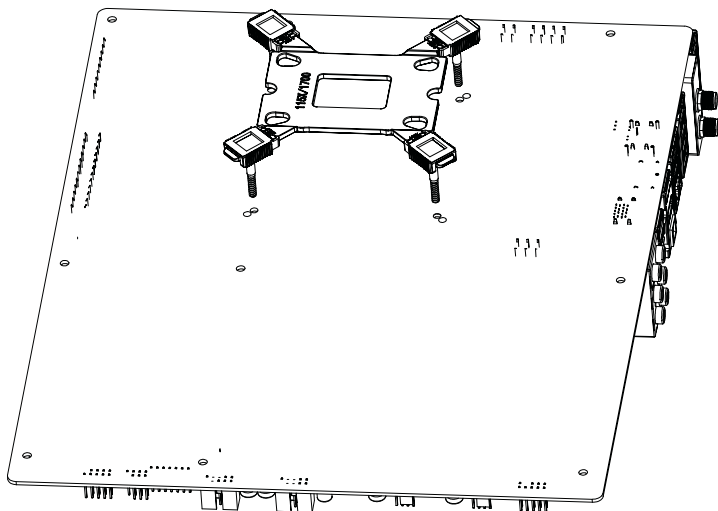
4. Placa-Mãe Intel 115X e 17XX



Retire o filme na placa de base.

Instruções de Instalação:
Retire o filme adesivo dupla face do painel traseiro

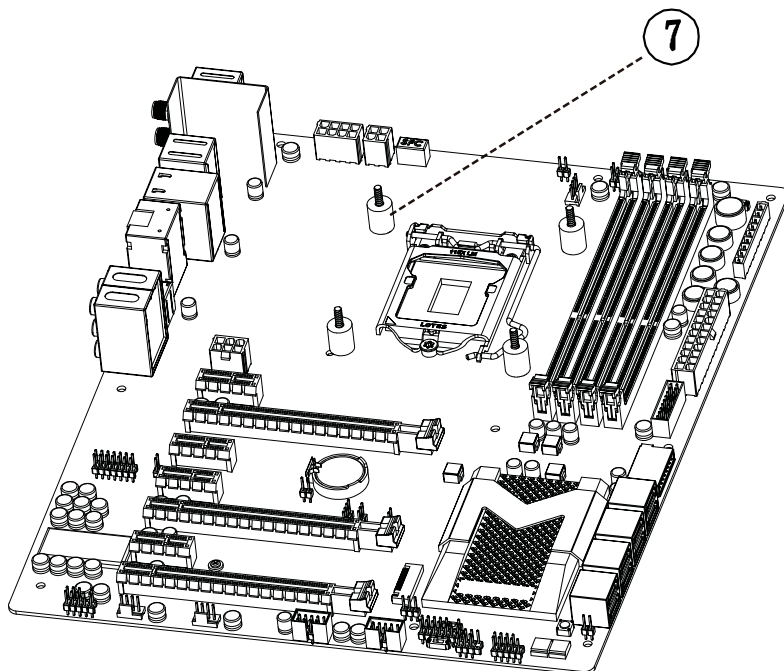
5. Placa-Mãe Intel 115X e 17XX



Instruções de Instalação:

1. Ajuste os pinos da placa traseira para a posição desejada na placa-mãe.
2. Alinhe os pinos da placa traseira com os 4 furos de montagem da placa-mãe para instalação do radiador.

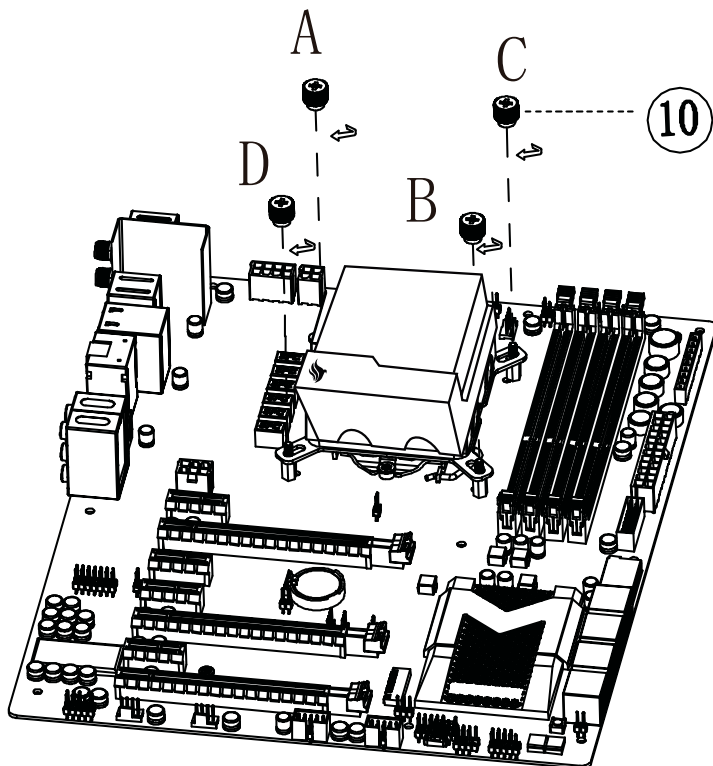
6. Placa-Mãe Intel 115X e 12XX



Instruções de Instalação:

Alinhe os pinos de montagem Intel 115X com os furos dos pinos da placa traseira e aperte-os.

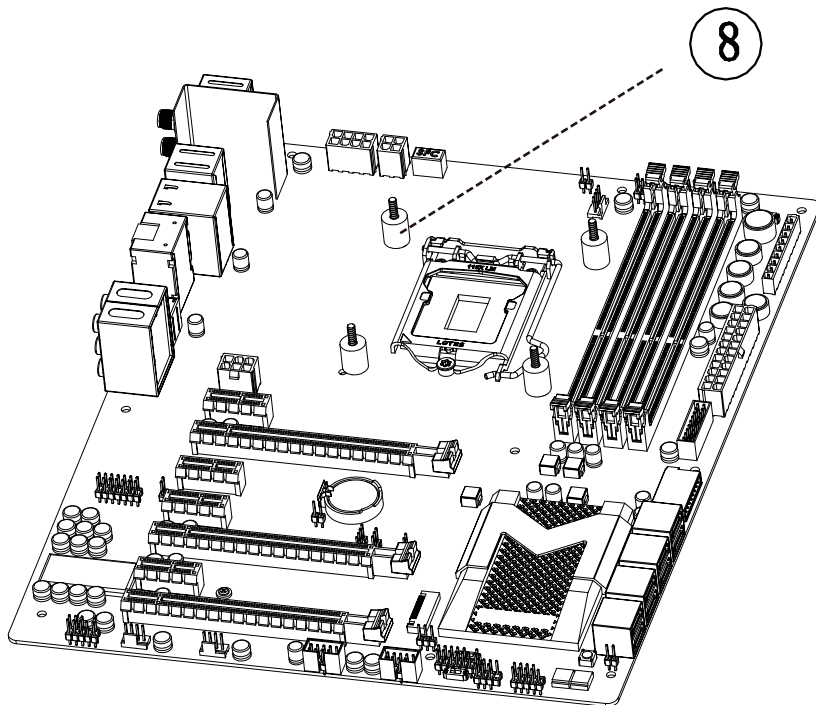
7. Placa-Mãe Intel 115X e 12XX



Instruções de Instalação:

1. Posicione e monte o bloco de refrigeração líquida na CPU da placa-mãe, conforme mostrado no diagrama.
2. Após alinhar os furos, aperte as porcas de montagem para a direita na ordem indicada até que não possam mais ser giradas.

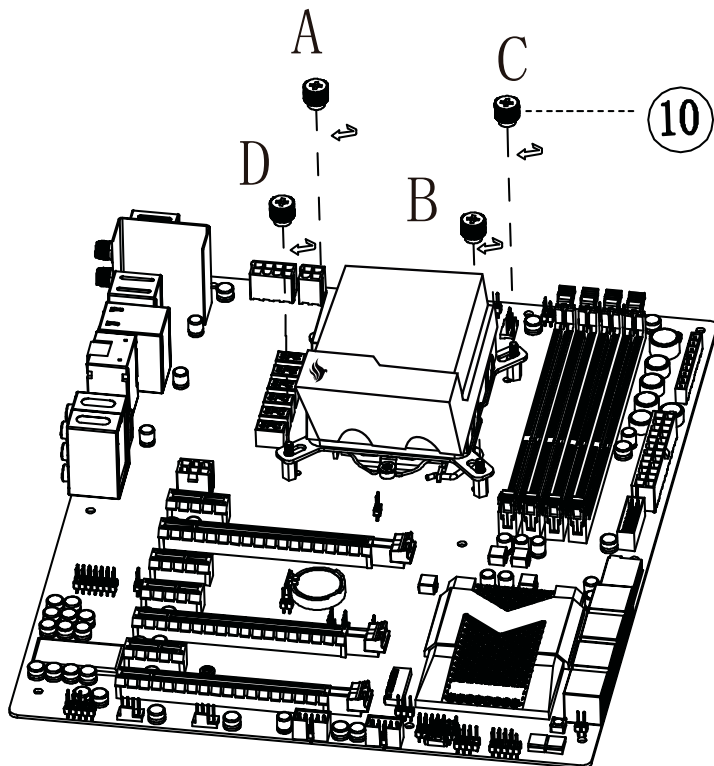
8. Placa-Mãe Intel 17XX



Instruções de Instalação:

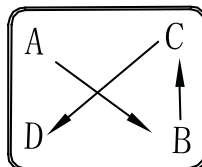
Alinhe os pinos de montagem Intel17XX com os furos dos pinos da placa traseira e aperte-os.

9. Placa-Mãe Intel 17XX

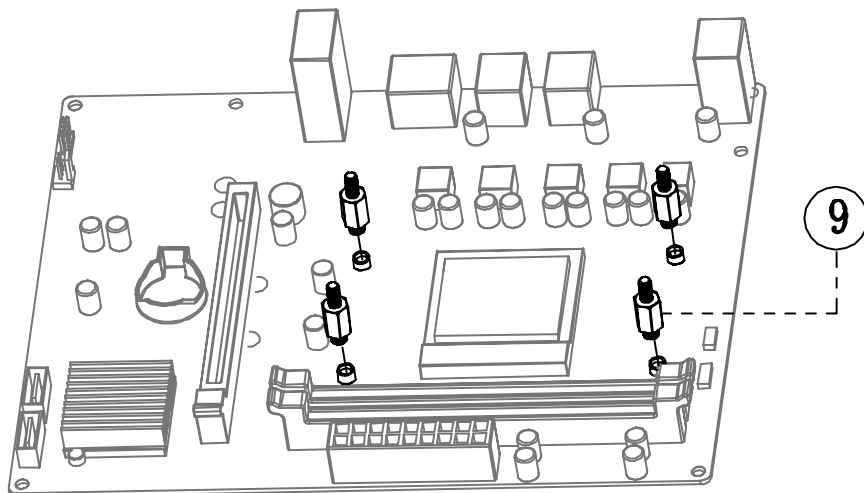


Instruções de Instalação:

1. Posicione e monte a unidade de refrigeração líquida na CPU da placa-mãe conforme mostrado no diagrama.
2. Após alinhar os furos, aperte as porcas de montagem para a direita na ordem indicada até que não possam mais ser giradas.



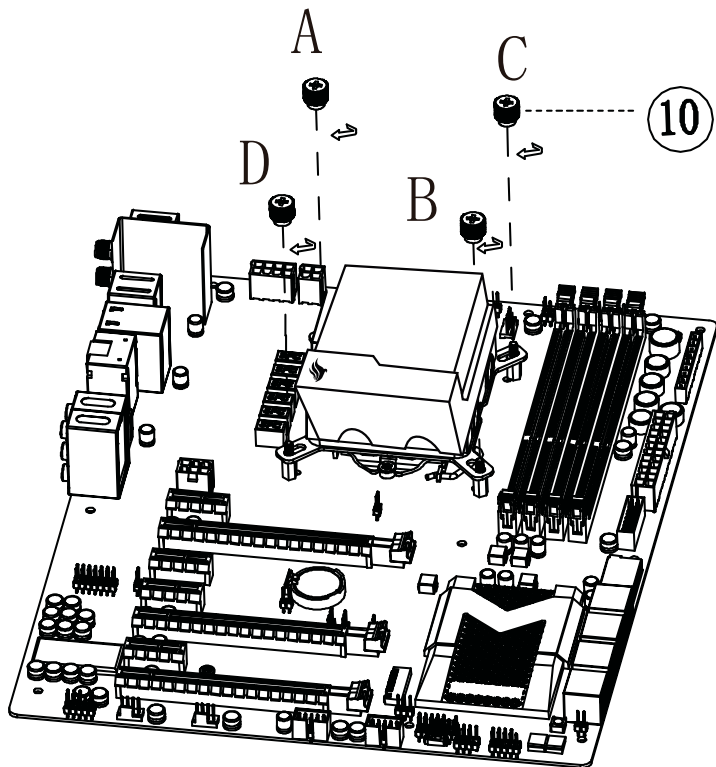
10. Placa-Mãe Intel 20XX



Instruções de Instalação:

Alinhe os pinos de montagem Intel 20XX com os furos dos pinos da placa-mãe e aperte-os.

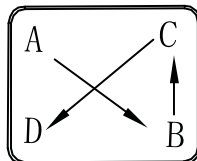
11. Placa-Mãe Intel 20XX



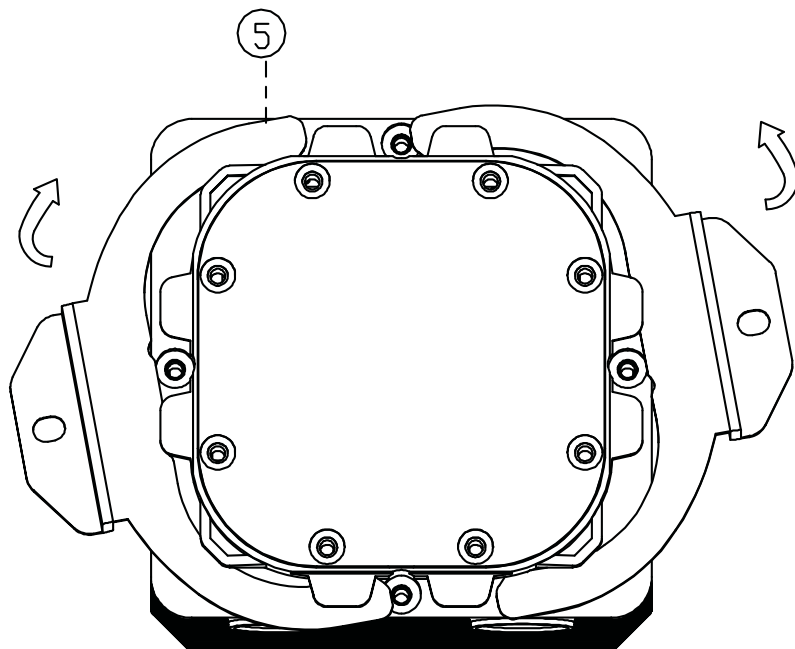
Instruções de Instalação:

1. Posicione e monte a unidade de refrigeração líquida na CPU da placa-mãe conforme mostrado no diagrama.

2. Após alinhar os furos, aperte as porcas de montagem para a direita na ordem indicada até que não possam mais ser giradas.



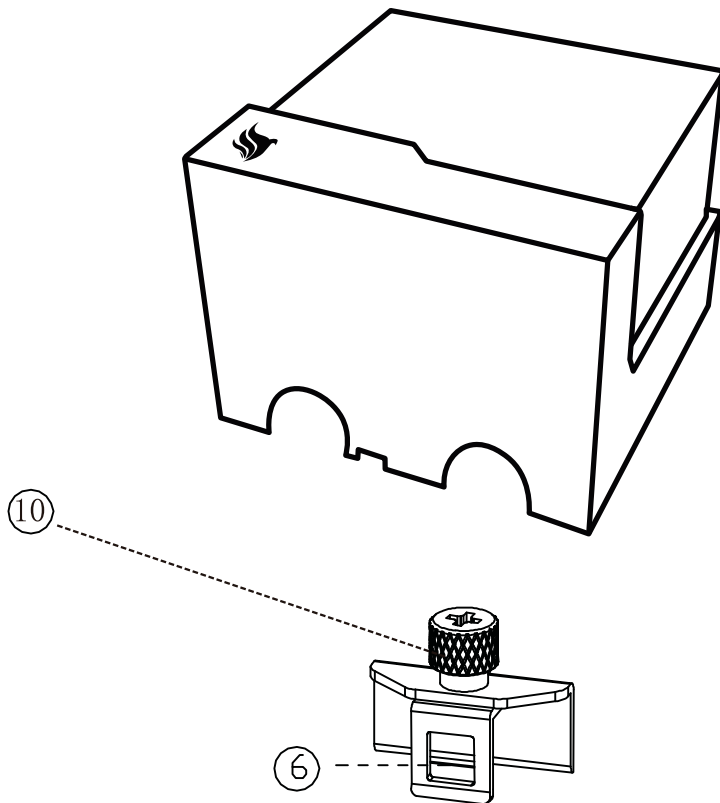
12. Placa-Mãe AMD



Instruções de Instalação:

Alinhe um dos cantos do fixador de montagem AMD com o furo do produto primeiro, em seguida, empurre o outro canto para o outro furo manualmente.

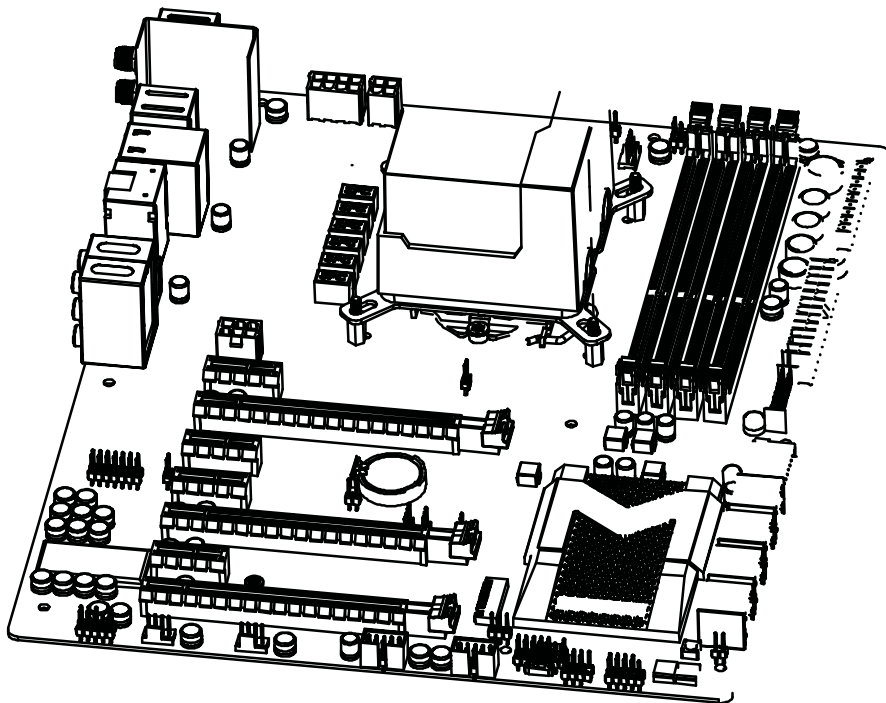
13. Placa-Mãe AMD AM3/ AM4/ AM5



Instruções de Instalação:

Fixe o suporte de presilha de montagem AMD e a porca de montagem na presilha de montagem (não aperte).

14. Placa-Mãe AMD AM3/ AM4/ AM5

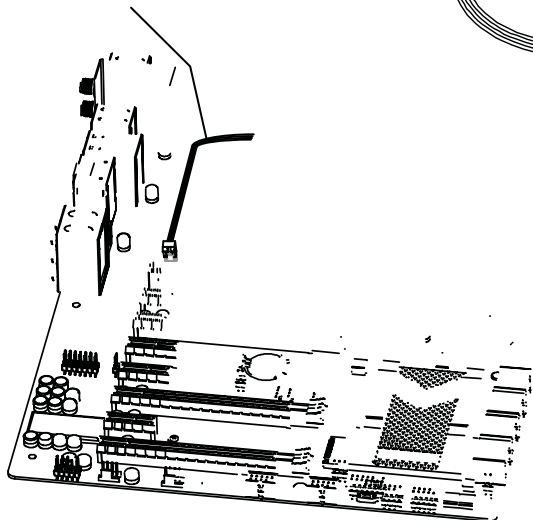


Instruções de Instalação:

Rosqueie o suporte de presilha de montagem AMD através da bucha da placa-mãe e aperte as porcas de montagem.

15. Processo de Conexão da Linha de Controle do Motor

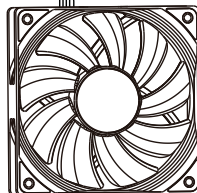
O cabo de refrigeração líquida está conectado à interface CPU FAN da placa-mãe do computador.



15

O cabo do motor da ventoinha está conectado a uma linha de transferência de 1 para 3 ventoinhas.

Conectar à interface SYS FAN da placa-mãe.



2

Instruções de Instalação:

1. Conecte o sistema de refrigeração líquida à interface CPU FAN da placa-mãe.

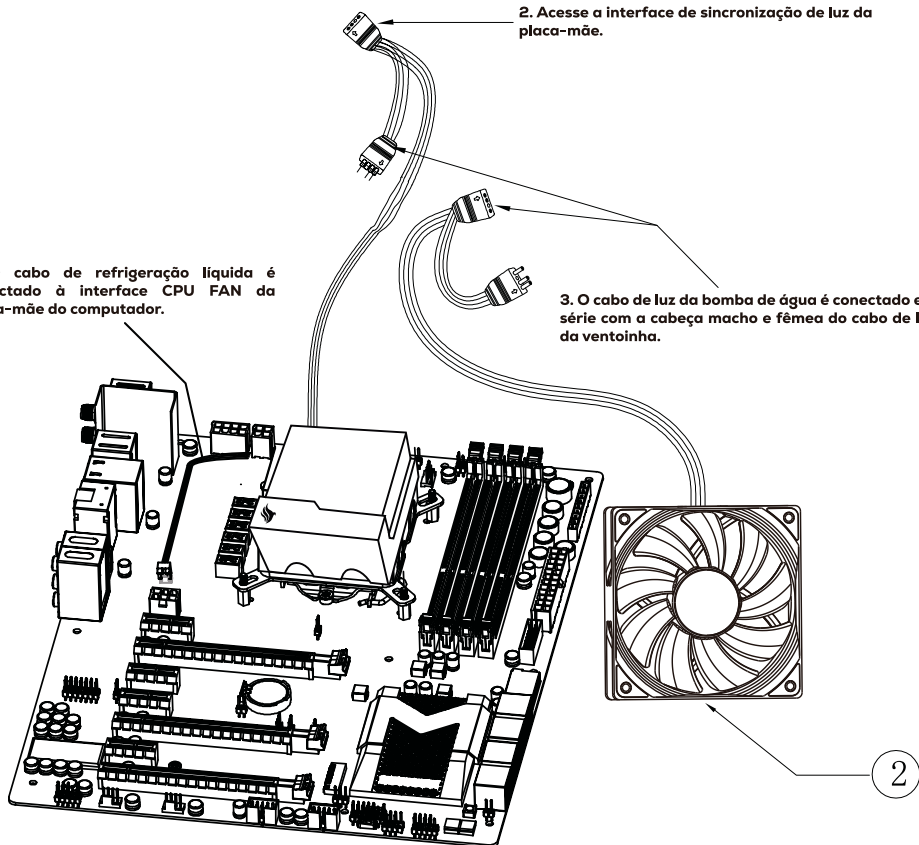
2. Conecte as três ventoinhas usando um cabo de transferência de um para dois e, em seguida, conecte a interface 4p à interface SYS FAN da placa-mãe.

16. Processo de Conexão do Cabo de Iluminação.

1. O cabo de refrigeração líquida é conectado à interface CPU FAN da placa-mãe do computador.

2. Acesse a interface de sincronização de luz da placa-mãe.

3. O cabo de luz da bomba de água é conectado em série com a cabeça macho e fêmea do cabo de luz da ventoinha.

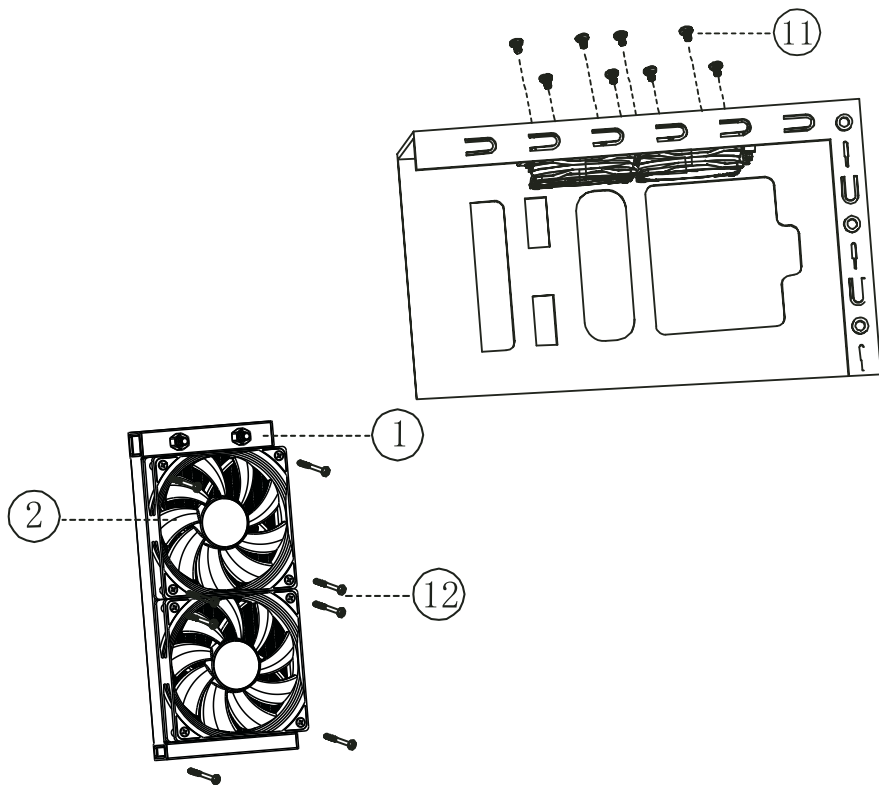


Instruções de Instalação:

1. Conecte primeiro a luz da bomba com a linha de luz da ventoinha.

2. A interface de sincronização de luz é conectada à interface de sincronização de luz da placa-mãe do computador para realizar o efeito de luz ARGB controlado pela placa-mãe.

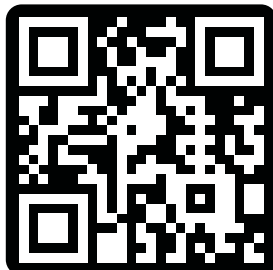
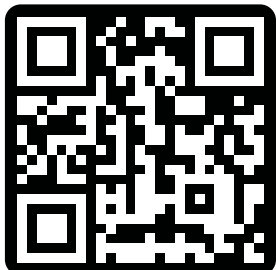
17. Placa-Mãe Intel/AMD



Instruções de Instalação:

1. Utilize parafusos para fixar a ventoinha no radiador.
2. Fixe o radiador no gabinete do computador.

**AGRADECEMOS POR ESCOLHER O PICHAU GROUP
COMO PARTE DA SUA JORNADA.**



PICHAU

**EXPLORE NOSSOS SITES E ENCONTRE O
PRODUTO IDEAL PARA ELEVAR SUA EXPERIÊNCIA.**

