

MANUAL

NEXUS S360

IMPORTANTE

É DE EXTREMA IMPORTÂNCIA LER, COMPREENDER E SEGUIR TODAS AS INSTRUÇÕES CONTIDAS NESTE MANUAL. FALHAS OCACIONADAS PELO MANUSEIO INCORRETO PODEM RESULTAR EM DANOS AO EQUIPAMENTO E POSSÍVEL ANULAÇÃO DA GARANTIA.

1 – Aviso _____

4 – Considerações de instalação _____

6 – Limpe o monitor _____

7 – Ajuste o ângulo frontal e traseiro do monitor _____

8 – Descrição da função da interface _____

9 – Descrição da definição da função principal _____

10 – Instruções de instalação do suporte base _____

11 – Guia de solução de problemas _____

12 – Solução de garantia pós-venda _____

1. AVISO

Para reduzir o risco de choque elétrico, não desmonte este dispositivo sem permissão. Não existem reparos de peças no interior. Todos os trabalhos de manutenção devem ser realizados por profissionais.

 Este símbolo indica que há alta tensão no interior. Não toque em nenhuma peça dentro deste produto para evitar perigo.

 Este símbolo lembra que este produto vem acompanhado de importantes instruções de operação e manutenção.

Ranhuradas e furos no chassi e na parte traseira ou inferior são projetados para fornecer a ventilação necessária. Para garantir o funcionamento adequado do dispositivo e evitar o sobreaquecimento, não bloqueie nem cubra estas ranhuras e orifícios.

Não coloque este dispositivo em espaços restritos, como estantes de livros ou armários embutidos, a menos que seja fornecida ventilação adequada.

Não coloque este dispositivo próximo ou sobre aquecedores elétricos ou radiadores, ou sob luz solar direta.

Não coloque recipientes contendo água (como vasos, etc.) sobre este dispositivo, pois isso pode resultar em incêndio ou choque elétrico.

Não exponha este dispositivo à chuva nem instale-o perto de água (como perto de uma banheira, pia, pia de cozinha ou pia de lavanderia, porão úmido ou perto de uma piscina, etc.). Se o dispositivo se molhar acidentalmente, desconecte-o da tomada, imediatamente e entre em contato com seu revendedor autorizado.

Não sobrecarregue tomadas de parede, extensões ou tomadas de conveniência, pois isso pode causar incêndio ou choque elétrico.

Para melhor proteger este dispositivo, desconecte-o e desconecte todas as conexões em caso de trovoadas ou quando ele for deixado sem vigilância ou sem uso por um longo período. Isso pode evitar que este dispositivo seja danificado durante raios ou em caso de oscilação na linha de energia.

Antes de conectar o cabo de alimentação à tomada do adaptador de alimentação, certifique-se de que os parâmetros de tensão do adaptador de alimentação correspondam à fonte de alimentação local.

Nunca insira objetos metálicos nos orifícios deste dispositivo, pois pode causar risco de choque elétrico.

Certifique-se de conectar o cabo de alimentação firmemente. Ao desconectar o cabo de alimentação da tomada de parede, certifique-se de pegar o plugue de alimentação e desconectá-lo da tomada. Nunca desconecte o cabo de alimentação puxando-o.

Não toque no cabo de alimentação com as mãos molhadas.

Se este dispositivo não estiver funcionando corretamente, especialmente se emitir algum som ou cheiro incomum, desconecte-o imediatamente e entre em contato com seu revendedor autorizado.

Se você planeja deixar este dispositivo sem uso por um longo período ou se quiser sair de casa (especialmente se tiver crianças, idosos ou pessoas com deficiência sozinhas em casa), certifique-se de desconectar o plugue de alimentação da tomada. A poeira acumulada pode causar faíscas e calor no cabo de alimentação ou envelhecer a camada de isolamento, resultando em choque elétrico, vazamento ou incêndio.

Se desejar instalar este dispositivo em um ambiente empoeirado, com alta ou baixa temperatura, alta umidade, químico ou em um aeroporto ou estação ferroviária onde seja necessário o uso 24 horas por dia, entre em contato com seu revendedor autorizado para obter mais informações. Caso contrário, este dispositivo poderá ser seriamente danificado.

Não deixe cair nem bata neste dispositivo. Se este dispositivo estiver danificado, desconecte o cabo de alimentação e entre em contato com seu revendedor autorizado.

Para limpar o aparelho, desconecte o cabo de alimentação da tomada e limpe-o com um pano macio e seco. Não são permitidos produtos químicos como cera, benzeno, álcool, diluentes, pesticidas, purificadores de ar, lubrificantes ou detergentes. Esses produtos químicos podem danificar a aparência deste dispositivo ou apagar as informações impressas no produto.

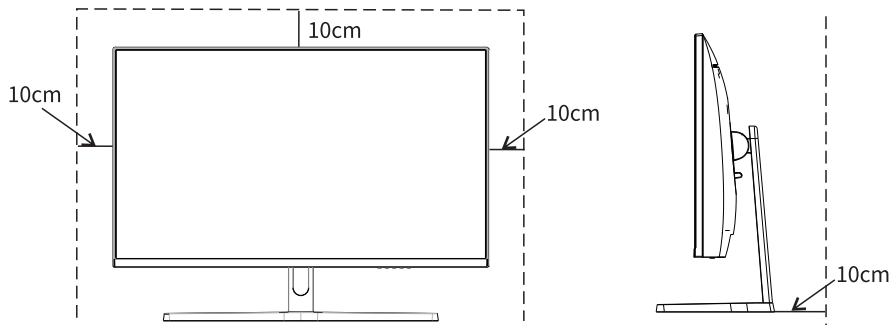
Para evitar incêndios, certifique-se de que este produto está sempre afastado de velas ou outras chamas abertas.

Se os consumidores adquirirem e usarem um adaptador de energia para carregar o dispositivo, deverão adquirir um adaptador de energia que tenha sido certificado pela CCC e atenda aos padrões.

2. CONSIDERAÇÕES DE INSTALAÇÃO

Certifique-se de deixar espaço de ventilação adequado ao redor do produto. Um aumento na temperatura dentro do produto pode causar incêndio e danificar o produto. Ao instalar o produto, certifique-se de deixar pelo menos o espaço mostrado abaixo ao redor do produto.

Nota: A aparência dos produtos pode variar dependendo do modelo.



Não coloque o monitor em uma plataforma ou mesa instável. Se o monitor cair, poderá causar ferimentos pessoais e danos graves ao produto. Instale o produto de acordo com as instruções do fabricante, utilizando os acessórios de instalação recomendados pelo fabricante.

Não coloque a superfície da tela LCD do monitor em uma superfície plana com objetos estranhos ou outras partículas, pois podem causar danos ao produto.

Não pressione a tela com os dedos por muito tempo, o que pode causar imagens anormais na tela.

Nunca arranhe ou bata na tela com qualquer material duro, pois pode arranhar e danificar permanentemente a tela.

Instale com os acessórios anexados para garantir a segurança e o desempenho do produto. Os danos causados pela utilização de componentes falsificados podem afetar a cobertura da garantia pós-venda.

Durante a montagem do produto, não aplique materiais estranhos (óleo, lubrificante, tinta antiferrugem, etc.) nas peças do parafuso.

Ao levantar ou mover o monitor, não toque na tela, para não danificá-la.

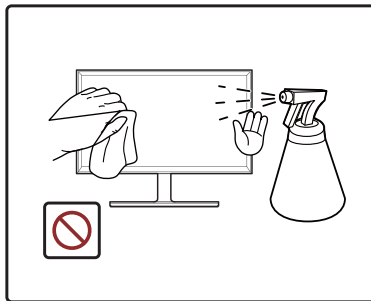
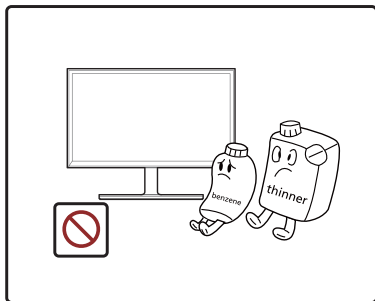
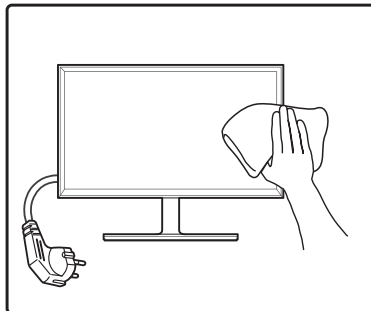
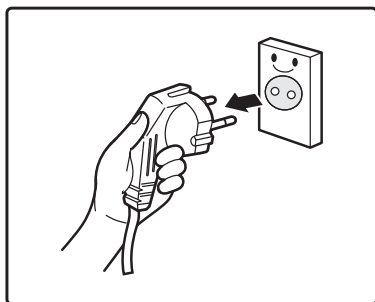
Por favor, não jogue fora a caixa de embalagem e a espuma. Caso necessite transportar os produtos para outros locais, utilize a espuma original e a caixa de embalagem.

3. LIMPE O MONITOR

Certifique-se de que o monitor esteja desconectado da fonte de alimentação antes de limpá-lo.

Limpe a tela do monitor com um pano limpo e macio. Não borrife álcool, agente ativo e outros detergentes na superfície da tela, caso contrário o produto pode ser danificado

Use um pano macio umedecido e torcido para limpar a parte da caixa do monitor. Não use produtos de limpeza fortes para limpar a caixa.

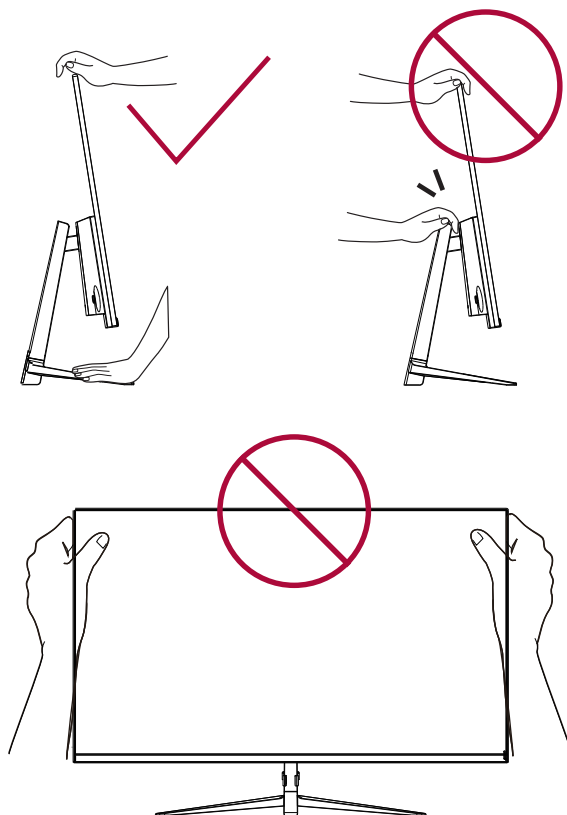


4. AJUSTE O ÂNGULO DIANTEIRO E TRASEIRO DO MONITOR

A tela pode ser inclinada para frente ou para trás, e a faixa de ajuste do ângulo depende do modelo real, que geralmente é $5+2$ graus para frente e $15+2$ graus para trás.

Ao ajustar o ângulo de inclinação da tela, tome cuidado para não tocar ou pressionar a área da tela LCD para evitar danos à tela.

Segure o suporte e empurre e puxe a parte superior central da tela para ajustá-la em um ângulo confortável com uma força adequada, conforme mostrado na figura a seguir.



5. DESCRIÇÃO DA FUNÇÃO DA INTERFACE DE I/O

Nota: A seguinte descrição da interface é apenas para referência. O tipo e a quantidade reais de interface estão sujeitos aos produtos que você comprou



HDMI



HDMI



DP



DP



AUDIO



DC

2x HDMI

2x DP

1x DC

1x SAÍDA FONE DE OUVIDO

6. DESCRIÇÃO DA DEFINIÇÃO DA FUNÇÃO CHAVE

Nota: A seguinte descrição da interface é apenas para referência. O tipo e a quantidade reais de interface estão sujeitos aos produtos que você comprou

Chave Comum 1

- MENU Menu
- ◀ Tecla esquerda, tecla para baixo, tecla menos
- ▶ Tecla direita, tecla para cima, tecla mais
- AUTO/E Funções de retorno e saída, ajustadas automaticamente no modo VGA
- ⏻ Tecla liga/desliga

Chave Comum 2

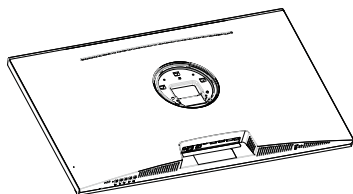
- M Menu
- ◀ Tecla esquerda, tecla para baixo, tecla menos
- ▶ Tecla direita, tecla para cima, tecla mais
- E Funções de retorno e saída, ajustadas automaticamente no modo VGA
- ⏻ Tecla liga/desliga

Chave Comum 3

- M Menu
- ◀ Tecla esquerda, tecla para baixo, tecla menos
- ▶ Tecla direita, tecla para cima, tecla mais
- E Funções de retorno e saída, ajustadas automaticamente no modo VGA
- S Tecla de atalho para mudança de modo de cenário
- ⏻ Tecla liga/desliga

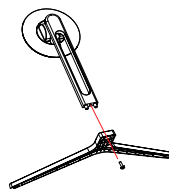
7. INSTRUÇÕES DE INSTALAÇÃO DO SUPORTE DE BASE

Observação: Antes de montar o produto, coloque a tela do produto em um plano horizontal e estável, voltada para baixo, e coloque uma almofada ou pano macio ao entrar em contato com a superfície da tela; Quando o produto estiver curvo, se desejar colocá-lo sobre uma superfície plana, não aplique pressão sobre o produto, caso contrário poderá danificá-lo.

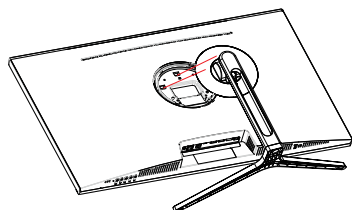


Monte a coluna e o suporte base juntos

① ②

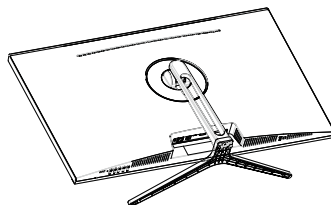


Aperte os parafusos



Fixe o suporte na placa traseira, aperte os parafusos e coloque a pequena tampa traseira

③ ④



A montagem está concluída

8. GUIA DE SOLUÇÃO DE PROBLEMAS

O monitor continua ligando e desligando:

Verifique se o fio de sinal está conectado corretamente entre o monitor e o host do PC e se a conexão está segura.

Uma área em branco aparece ao redor da tela:

A área em branco na tela não é causada pelo monitor, mas pela placa gráfica ou pelo computador host. Para corrigir esse problema, ajuste os parâmetros de tamanho da tela no monitor ou no sistema host e mantenha o driver da placa gráfica atualizado. (Para obter mais configurações de ajuste, consulte a placa gráfica ou o fabricante do host.)

A luz de energia está apagada e a tela não liga:

Verifique se o cabo de alimentação está conectado corretamente. Depois que a conexão de energia estiver correta, verifique se a luz indicadora do adaptador de energia está acesa.

A imagem não está clara e desfocada:

Verifique se o cabo de sinal está firmemente conectado e tente novamente após removê-lo. Tente definir a resolução e a taxa de atualização nos níveis recomendados.

A imagem está muito clara ou muito escura:

Ajuste o brilho e o contraste para os valores apropriados.

Falta de cor na imagem:

Substitua a linha de sinal e tente novamente e certifique-se de que a linha de sinal esteja firmemente conectada.

A imagem não está no meio:

Ajuste o relógio ou pressione a tecla de atalho AUTO para ajustar.

Nenhum sinal de entrada:

Verifique se a interface conectada pela linha de sinal é consistente com o canal do monitor.

ESPECIFICAÇÕES

Marca: Pichau
Modelo: PG-NXS360-BL01
Tamanho da tela: 27 polegadas
Tipo do painel: IPS
Tempo de resposta: 1ms
Taxa de atualização: 360Hz
Resolução: FHD - 1920x1080
Proporção: 16:9
Pixel pitch: 0.1036x0.3108
Brilho: 250cd/m2
Contraste: 1000:1
Área de visualização: 596.736(H)x335.664(V)
Ângulo de visão: 178°(H)/178°(V)
Entrada AC: 100-240V, 50/60Hz, 1.2A
Entrada DC: 12V-4A
Consumo de energia: <48W
Stand-by: <0.5W

Gama de cores
sRGB: 97%
Adobe RGB: 75%
DCI-P3: 75%
NTSC: 72%
Cores: 16.7M - 8bits

Características
Freesync & Gsync
Low blue light
HDR
Game plus
Alto-Falante
VESA 75x75mm

Entradas
2x HDMI 2.1
2x DP 1.4
1x DC
1x Saída fone de ouvido

Peso
Líquido: 4.5Kg
Bruto: 5.7Kg

Dimensões
Com suporte: 614.71x190.34x447.97mm
Sem suporte: 614.71x90.17x359.74mm

Conteúdo de embalagem
Monitor
Base do Monitor
Fonte de energia
Cabo DP 1.4
Manual do usuário

**AGRADECEMOS POR ESCOLHER O PICHAU GROUP
COMO PARTE DA SUA JORNADA.**



PICHAU

**EXPLORE NOSSOS SITES E ENCONTRE O
PRODUTO IDEAL PARA ELEVAR SUA EXPERIÊNCIA.**

