



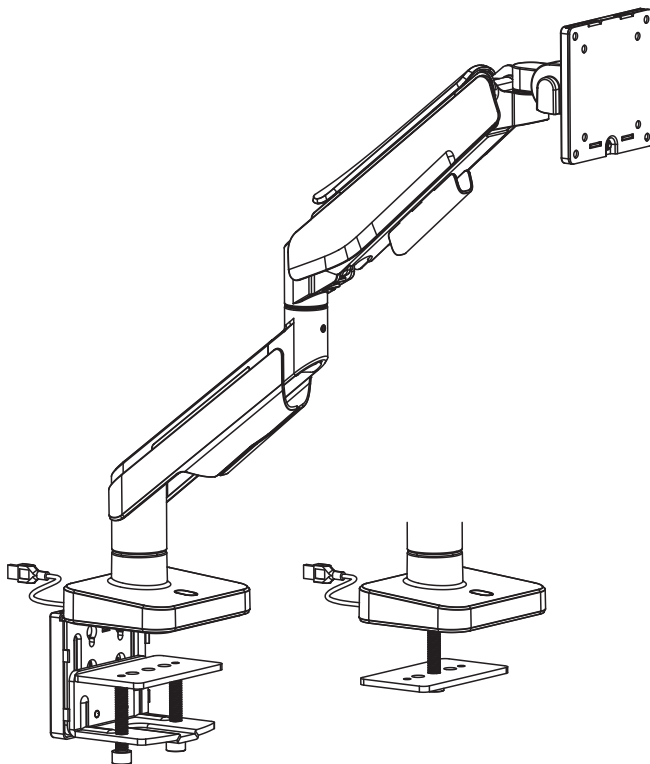
MANUAL

SERPENS

SUPOORTE PARA MONITOR

IMPORTANTE

É DE EXTREMA IMPORTÂNCIA LER, COMPREENDER E SEGUIR TODAS AS INSTRUÇÕES CONTIDAS NESTE MANUAL. O MANUSEIO INCORRETO PODE DANIFICAR O EQUIPAMENTO E OCASIONAR A ANULAÇÃO DA GARANTIA.



COMPATÍVEL COM VESA
75X75 100X100

49"
FLAT/CURVED
TAMANHO DE
TELA SUPOSTADO
(suporta telas de até 49")

20KG
PESO MÁXIMO
SUPOSTADO
(suporta até 20kg)

180°
ROTAÇÃO DA TELA
(+180° - -180°)

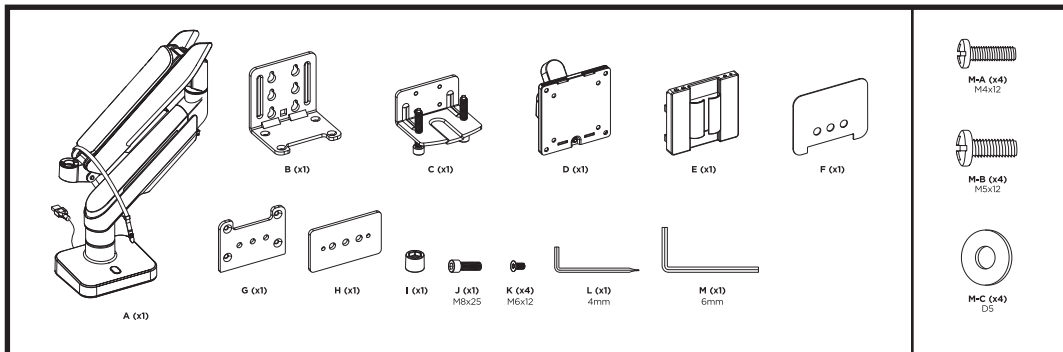
Leia todo o manual de instruções antes de iniciar a instalação e a montagem. Se tiver alguma dúvida sobre qualquer uma das instruções ou avisos, entre em contato com nosso atendimento ao cliente.

Atenção: O uso com produtos mais pesados do que os pesos indicados podem resultar em instabilidade, causando possíveis danos.

- Os suportes devem ser anexados como especificado nas instruções de montagem. A instalação incorreta pode causar danos ou sérias lesões ao usuário.
- Equipamentos de segurança e ferramentas adequadas devem ser utilizadas. Este produto só deve ser instalado por profissionais.
- Certifique-se que a superfície de suporte suportará com segurança o peso combinado do equipamento e todas as ferragens e componentes anexados.
- Use os parafusos de montagem fornecidos e não aperte excessivamente os mesmos.
- Este produto contém pequenas peças que podem causar asfixia se ingeridas. Mantenha esses itens longe do alcance de crianças.
- Este produto destina-se somente para uso interno. Usá-lo em ambiente externo pode causar falhas no produto e lesões ao usuário.

IMPORTANTE: Certifique-se de que você recebeu todas as peças, de acordo com a lista de componentes, antes da instalação. Se alguma peça estiver faltando ou estiver com defeito, contate nosso atendimento ao cliente.

MANUTENÇÃO: Certifique-se que o suporte seja seguro e protegido para o uso em intervalos regulares (pelo menos a cada três meses).

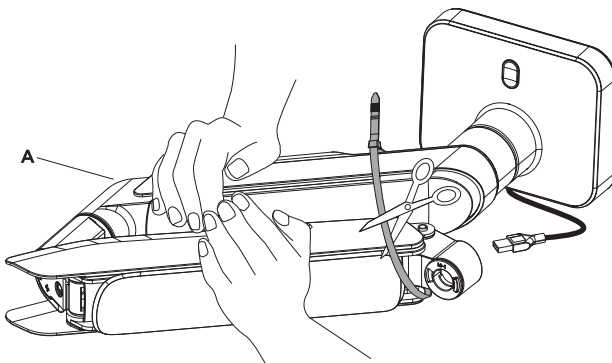


1. Risco de descarga de energia armazenada!

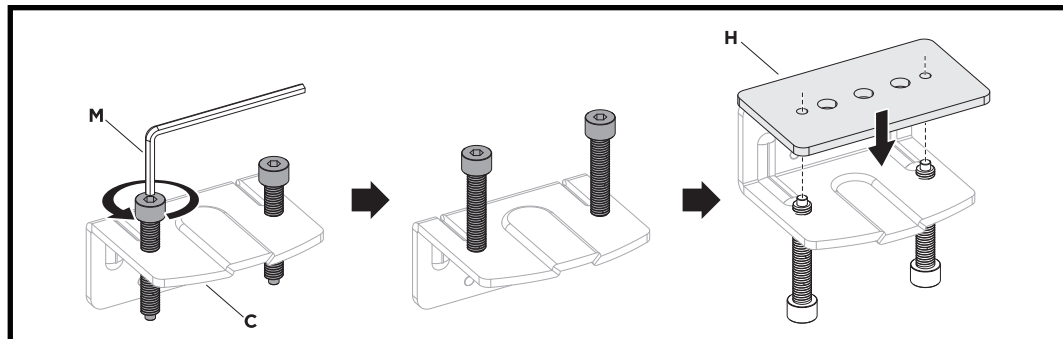


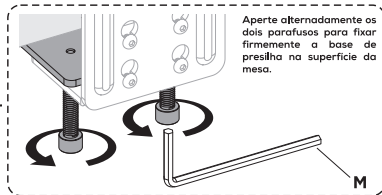
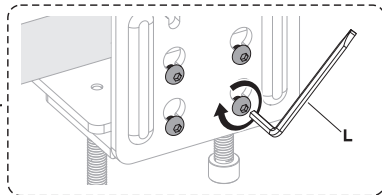
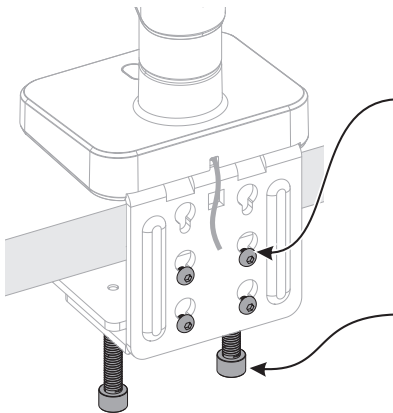
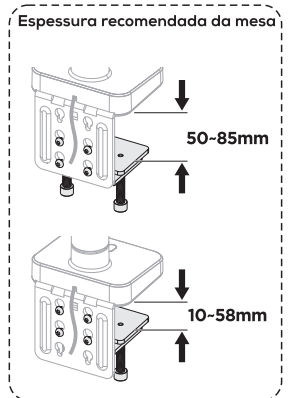
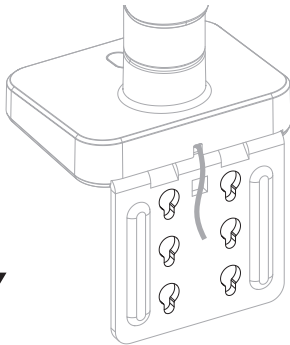
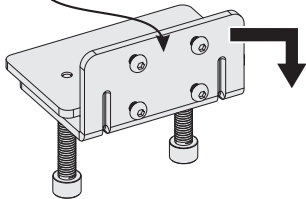
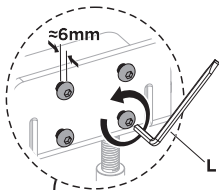
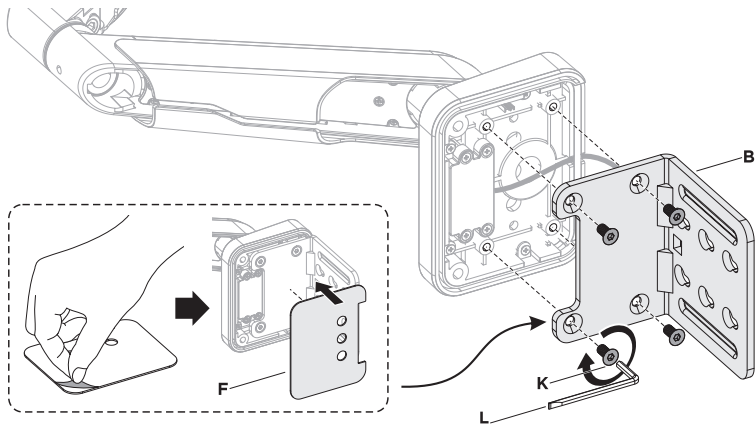
1. Segure firmemente as duas seções do braço articulado juntas. Peça para outra pessoa cortar a presilha plástica (abraçadeira) que envolve o braço articulado.

2. Libere lentamente a pressão sobre o braço articulado, permitindo que ele se estenda gradualmente até sua extensão total.

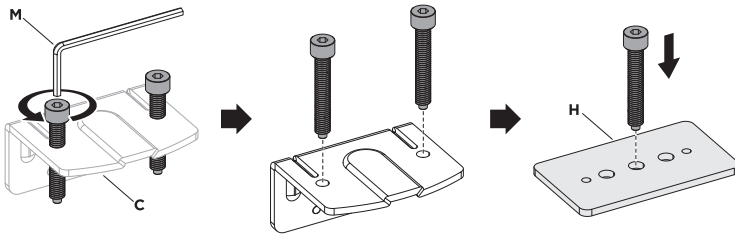
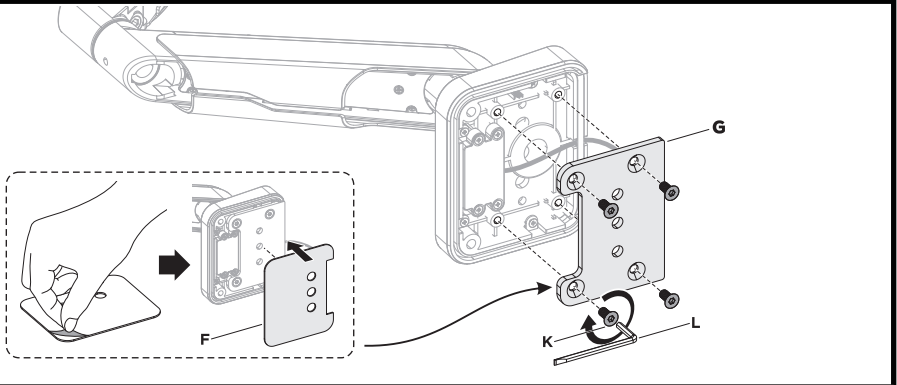


2 (A). Instalação com presilha



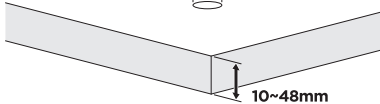


2 (B). Instalação com furo

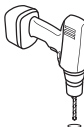


Mesas com furo existente.

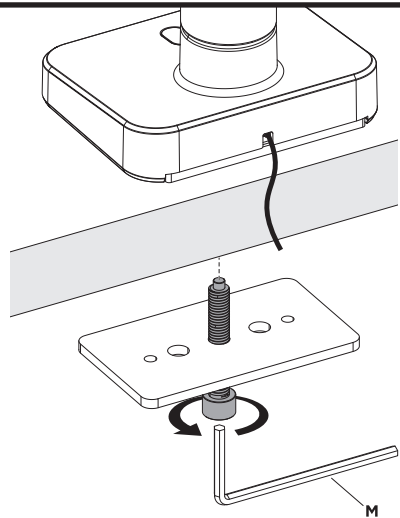
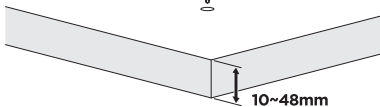
Ø 10~60mm



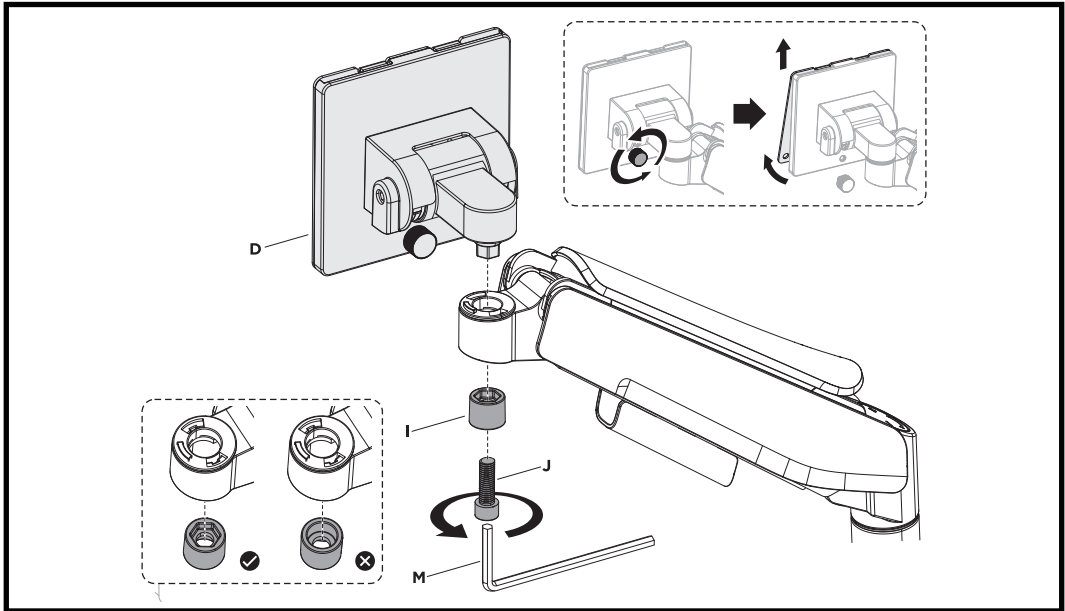
OU



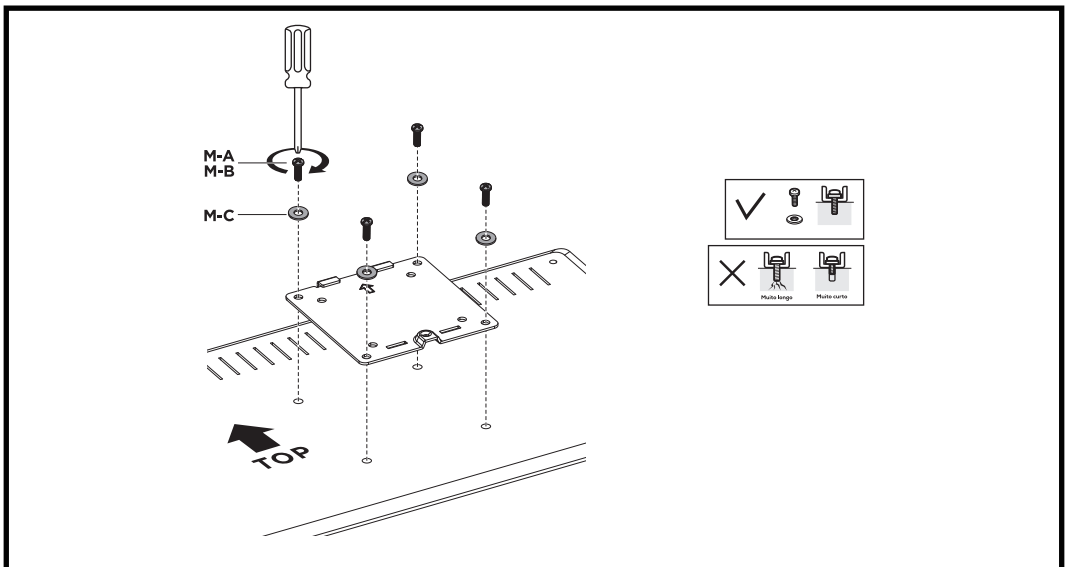
Ø 10mm
(Ø 3/8")



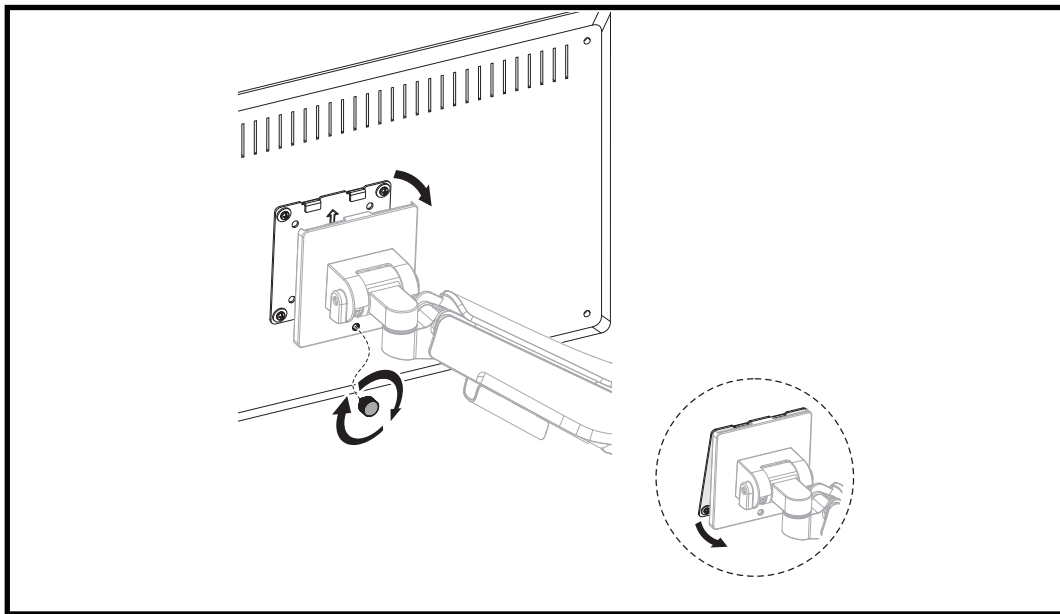
3.



4.

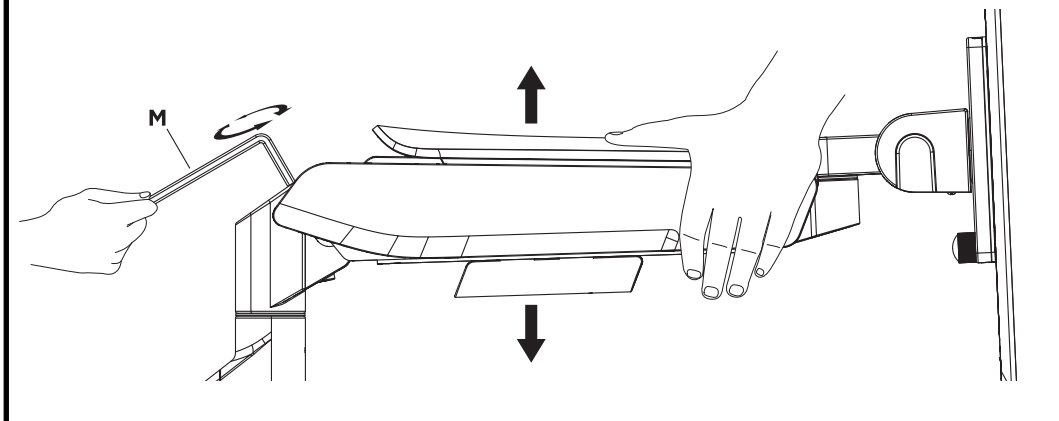


5.



6.

Para equilibrar corretamente o braço com o monitor instalado, ajuste a tensão da mola usando a chave Allen fornecida (M) da seguinte forma



Primeiro, posicione o braço na horizontal e segure-o firmemente, conforme ilustrado.

Peça auxílio, se necessário.



CUIDADO: Para evitar danos ao monitor ou ao suporte, mantenha sempre o braço na posição horizontal durante os ajustes. Novamente, peça assistência se necessário.



Se o braço baixar, gire o parafuso de ajuste no sentido anti-horário até que ele permaneça em posição horizontal.

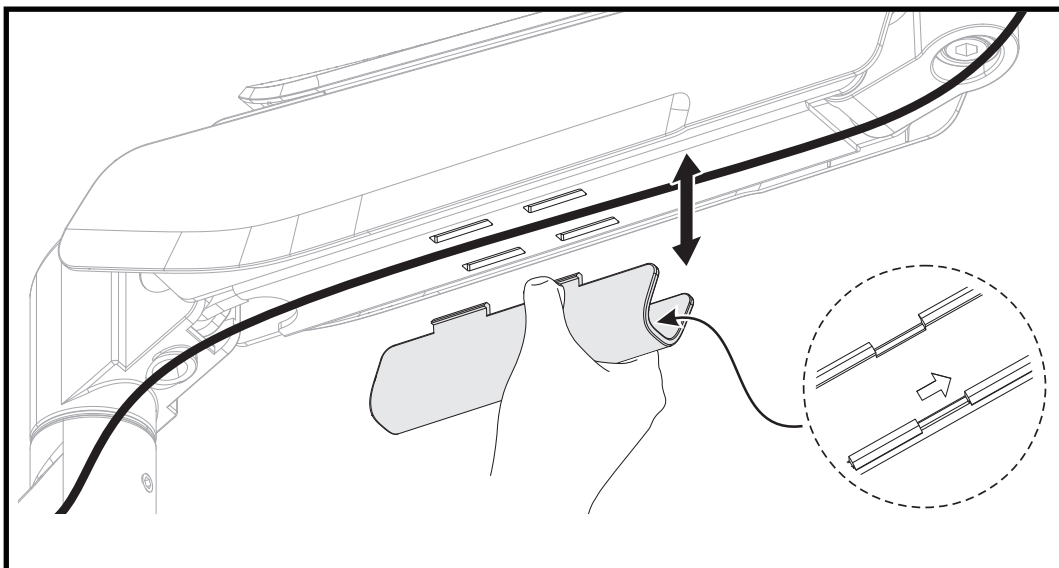


Se o braço subir, gire o parafuso de ajuste no sentido horário até que ele permaneça em posição horizontal.



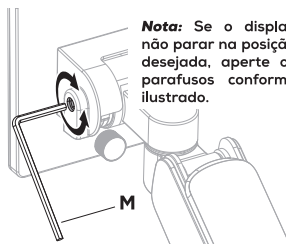
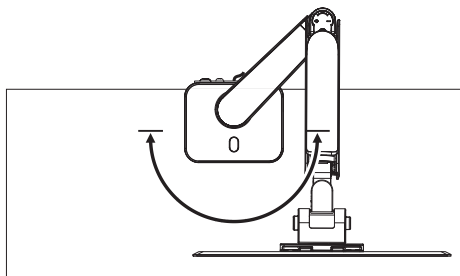
CUIDADO: NÃO aperte demais os parafusos.

7.

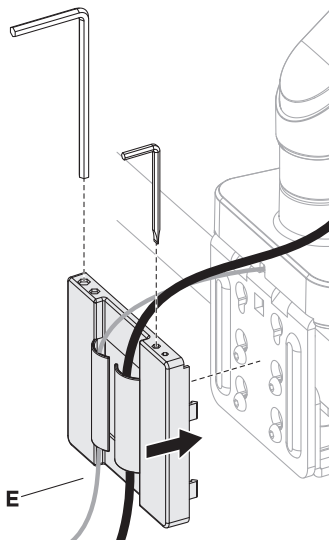
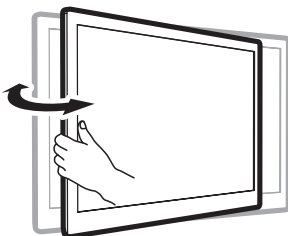
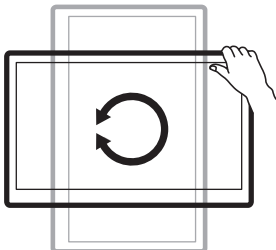




CUIDADO: NÃO rotacione o monitor além da borda traseira da mesa para evitar uma situação instável que possa causar tombamento.



Nota: Se o display não parar na posição desejada, aperte os parafusos conforme ilustrado.



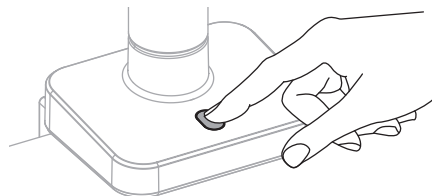
Funções do Botão de Iluminação:

1. Liga/Desliga: Pressione e segure por 2 segundos.

2. Troca do Modo de Luz: Pressione rapidamente para alternar para o próximo modo de iluminação (20 modos no total).

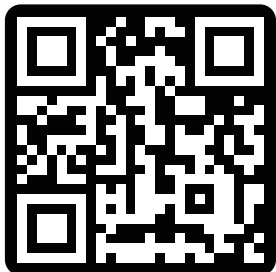
3. Modo de cor aleatória: clique rápido duas vezes

4. Configuração de memória: O sistema armazena a última configuração usada automaticamente.



Descarte: O produto com esta marca indica que este produto não deve ser descartado com outros resíduos domésticos. Para evitar possíveis danos ao meio ambiente ou à saúde humana causados por descarte indevido, recicle-os com responsabilidade para promover a reutilização sustentável de recursos materiais. Para devolver o seu dispositivo usado, use o serviço de reciclagem local.

**AGRADECEMOS POR ESCOLHER O PICHAU GROUP
COMO PARTE DA SUA JORNADA.**



PICHAU

**EXPLORE NOSSOS SITES E ENCONTRE O
PRODUTO IDEAL PARA ELEVAR SUA EXPERIÊNCIA.**

