

MANUAL

STARLIFT S 120CM

IMPORTANTE

É DE EXTREMA IMPORTÂNCIA LER, COMPREENDER E SEGUIR TODAS AS INSTRUÇÕES CONTIDAS NESTE MANUAL. O MANUSEIO INCORRETO PODE DANIFICAR O EQUIPAMENTO E OCASIONAR A ANULAÇÃO DA GARANTIA.

INSTRUÇÕES DE SEGURANÇA E AVISOS

- **Certifique-se de que a superfície de montagem seja forte o suficiente para suportar o produto e o equipamento montados.**
- **Não exceda a capacidade máxima de peso.**
- **Aperte bem os parafusos, mas não aperte demais. Apertar demais pode danificar o produto e reduzir consideravelmente sua capacidade de sustentação.**
- **Nunca fique em pé, se pendure ou suba no produto.**
- **Este produto destina-se apenas para uso em ambientes internos.**



- **Não limpe o produto com água enquanto a energia ainda estiver conectada.**



- **Não desmonte ou substitua componentes enquanto a energia ainda estiver conectada.**



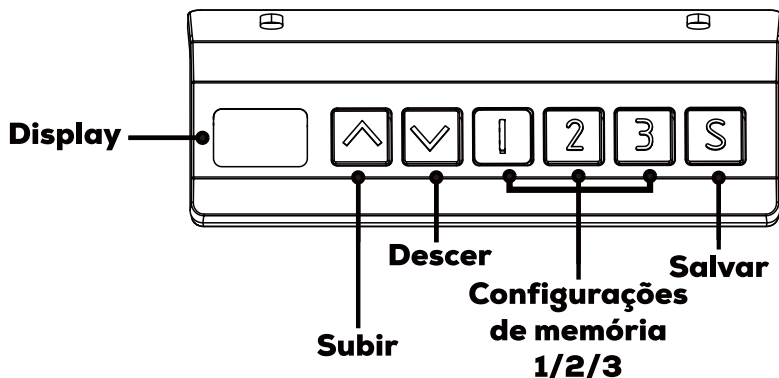
- **Nunca opere o sistema com um cabo ou plugue danificado.**



- **Nunca opere o sistema se estiver em um ambiente úmido ou se seus componentes elétricos tiverem contato com líquidos.**



- **Se a caixa de controle emitir ruídos ou cheiros incomuns, desligue imediatamente a voltagem principal.**



OPERAÇÃO

1. Quando o sistema é ligado (100-240VAC), a altura atual da mesa será exibida no controlador. Se a altura exibida não for a mesma que a altura real, o usuário precisará redefinir o sistema antes de usar.

2. Redefinir o Sistema:

Pressione o botão "V" por 5 segundos até que o visor mostre "rst", continue pressionando "V" até que a mesa se mova para a altura mais baixa e depois se mova para cima cerca de 1cm. O sistema está redefinido com sucesso. A redefinição será interrompida se soltar o botão "V" no processo. Siga as instruções mencionadas acima para concluir a redefinição antes de prosseguir para outras operações.

3. Movimento para Cima "Λ" - Movimento para Baixo "V"

Pressione o botão "Λ" ou "V" e não solte até que a mesa alcance a altura desejada.

4. Configuração de Memória:

Para armazenar uma determinada altura, primeiro pressione "S" e ele mostrará "S-". Pressione "1", "2" ou "3" para armazenar a altura atual na configuração. Uma vez concluído, você pode fazer a mesa se mover para a altura correspondente pressionando "1", "2" ou "3". Pressionar qualquer botão interromperá o ajuste automático.

5. Função de Bloqueio de Tela:

Para bloquear o controlador, pressione os botões "Λ" e "V" por 5 segundos até que o controlador exiba "Loc". Para desbloquear o controlador, pressione os botões "Λ" e "V" por 5 segundos até que o controlador exiba o número de altura atual.

6. Operações do Menu:

Pressione "S" por 5 segundos para entrar no menu (piscando). Pressione "S" para percorrer o menu, pressione "Λ" e "V" para alterar a configuração. Você pode continuar pressionando "Λ" ou "V" para uma configuração rápida na configuração de Limites de Altura Mínima/Máxima. Continue pressionando "S", uma barra de progresso aparecerá na tela, quando a barra estiver se aproximando do final, salvará a configuração do menu. "SUS" significa salvo com sucesso, "FAL" significa falha ao salvar. O sistema sairá do menu após 10 segundos sem ações.

TABELA - MENU, DISPLAY E INSTRUÇÃO

Menu	Display	Instrução
Para ajustar o Limite Mínimo de Altura	71-110	Faixa de Configuração: 71cm-110cm (1cm por pressionamento) Defina o Limite Máximo de Altura pelo menos 10cm maior que o Limite Mínimo de Altura.
Para ajustar o Limite Máximo de Altura	83-120	Faixa de Configuração: 83cm-120cm (1cm por pressionamento) Defina o Limite Máximo de Altura pelo menos 10cm maior que o Limite Mínimo de Altura.
Para Alterar a Espessura do Tampo:	0-30	Faixa de Configuração: 0cm-30cm
Para Ajustar a Sensibilidade Anticolisão (Sensor Atual de Movimento para Cima)	PC0-PC5	Faixa de Configuração de Sensibilidade: 0-5 0: desligado; 5: o mais alto.
Para Ajustar a Sensibilidade Anticolisão (Sensor Atual de Movimento para baixo)	dC0-dC5	Faixa de Configuração de Sensibilidade: 0-5 0: desligado; 5: o mais alto.
Unidade	U-0	Centimetro
	U-1	Polegada

7. Economia de Energia:

O sistema entrará no modo de economia de energia após 1 minuto sem ações e o visor ficará escuro. Pressione qualquer botão para sair do modo de economia de energia.

GUIA DE SOLUÇÃO DE PROBLEMAS

Erro	Solução
SC0	Desconecte a energia e reconecte. Substitua a placa do driver, se necessário.
SC1	Desconecte a energia e reconecte. Substitua a placa de energia, se necessário.
SC2	Desconecte a energia e reconecte. Substitua a placa do driver, se necessário.
SC3	Desconecte a energia e reconecte. Substitua a placa do driver, se necessário.
r-2	Alturas de colunas diferentes. Ajuste a mesa para mover na direção reversa em 5cm. O visor mostrará a altura atual.
r-3	Reinicie o sistema.
HOT	Permaneça ocioso por 18 minutos para permitir o resfriamento do sistema.
r-5	Verifique as conexões entre o controlador e a placa do driver.
r-6	Aguarde a auto recuperação. Substitua a placa do driver se isso ocorrer com muita frequência.
rst	Redefina o sistema e o código de erro desaparecerá.
EX0	Desconecte a alimentação e reconecte. Se necessário, substitua a placa do driver.
EX1	Remova os itens da mesa e o código de erro desaparecerá.
EX2	Verifique as conexões dos cabos do motor.
EX3	Verifique os cabos do motor e os cabos do Hall.
EX4	Ajuste a mesa para mover-se em direção reversa por 5 cm, a tela exibirá a altura atual.
EX5	Verifique se as colunas de elevação estão travadas.
EX6	Verifique as conexões entre os cabos do motor e o driver.

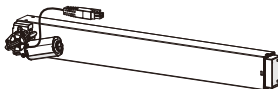
Nota: X representa a coluna nº 1, 2, 3, ...

LISTA DE VERIFICAÇÃO E INSTALAÇÃO

Verifique todos os componentes mostrados na lista de verificação de componentes. Se algum dos componentes estiver ausente ou danificado, entre em contato com o nosso atendimento.



A (x1)
Peça da Barra Transversal



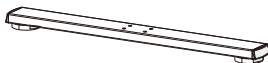
B (x1)
Coluna de Elevação



C (x1)
Coluna de Elevação



D (x2)
Suporte Lateral



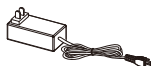
E (x2)
Pé



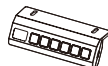
F (x1)
Tampo da Mesa



G (x1)
Haste de Sincronização



H (x1)
Adaptador AC



I (x1)
Controlador



J (x1)
Bandeja de Cabos



S-A (x4)
Parafuso
Hexagonal
M6x12



S-B (x4)
Parafuso
Hexagonal
M6x10



S-C (x8)
Parafuso
Hexagonal
M6x35



S-D (x16)
Parafuso
Philips
ST 4.0x16



S-E (x5)
Parafuso
Philips
ST 4.0x12



S-F (x10)
Amortecedor
de Vibração



S-G (x1)
Parafuso
sextavado com
encaixe interno



S-H (x2)
Clipe para
Cabos



S-I (x1)
Tampa



S-J (x2)
Gancho



S-K (x1)
Chave Allen
5mm



S-L (x1)
Chave Allen
2.5mm

Especificações importantes para considerar antes da instalação:


Entrada de Energia
(100-240V)


Temperatura de Operação
(-5°C-+40°C)


Capacidade de Peso
(70kg)

Ferramentas necessárias para a montagem da mesa:

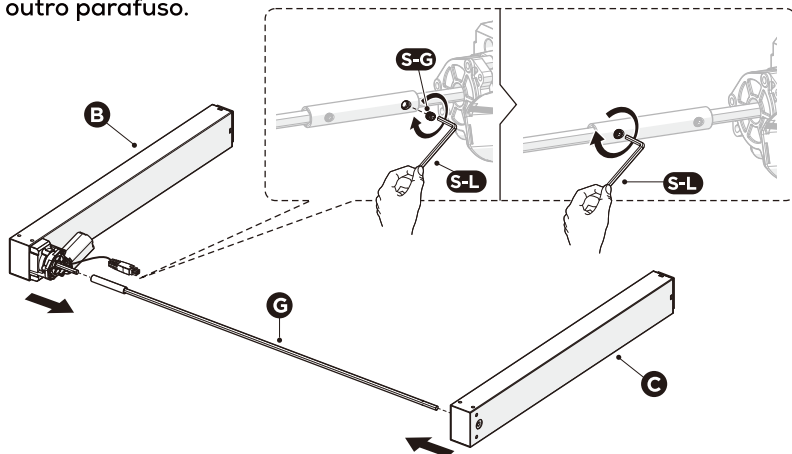

Chave Allen
(incluída)


Chave de fenda Philips

PASSO 1 E 2

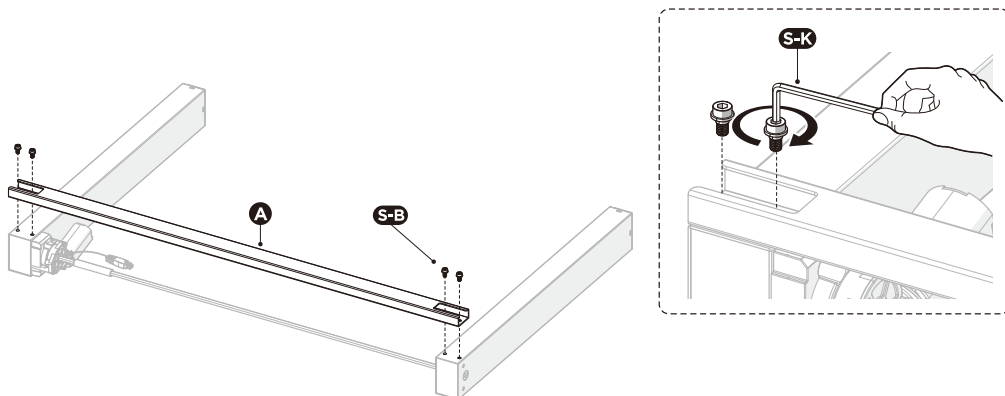
1. Anexando a Haste de Sincronização

- Insira ambas as extremidades da Haste de Sincronização G nos furos nas Colunas de Elevação B e C, conforme mostrado na ilustração.
- Aperte o parafuso M5x10 S-G com a chave Allen S-L. Repita o mesmo processo para apertar o outro parafuso.



2. Anexando a Barra Transversal

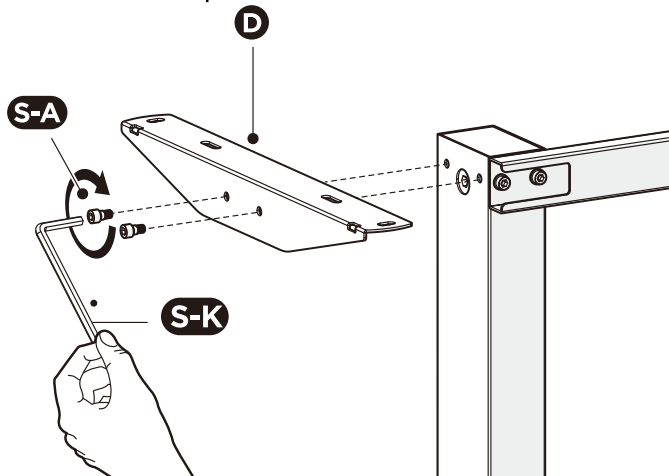
- Fixe a Barra Transversal A às Colunas de Elevação B/C usando 4 Parafusos M6x10 S-B com a chave Allen S-K, conforme mostrado na ilustração.



PASSO 3 E 4

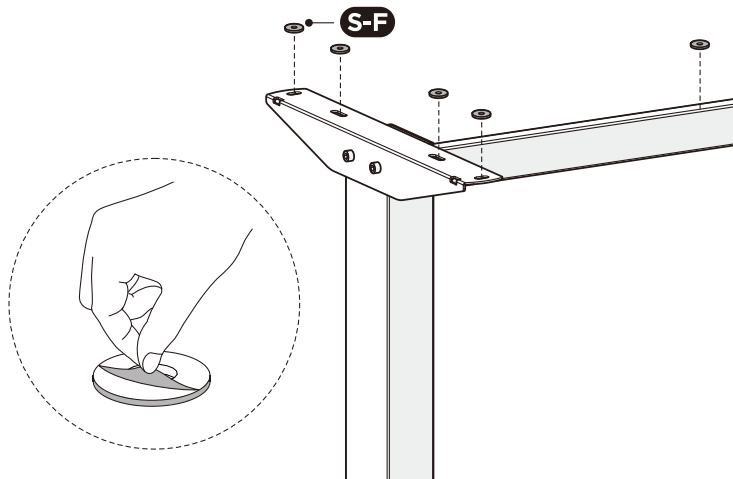
3. Anexando os Suportes Laterais

- Fixe o Suporte Lateral D à Coluna de Elevação usando 2 Parafusos M6x12 S-A com a chave Allen S-K.
- Repita o mesmo processo para fixar o outro suporte lateral.



4. Anexando os Amortecedores de Vibração

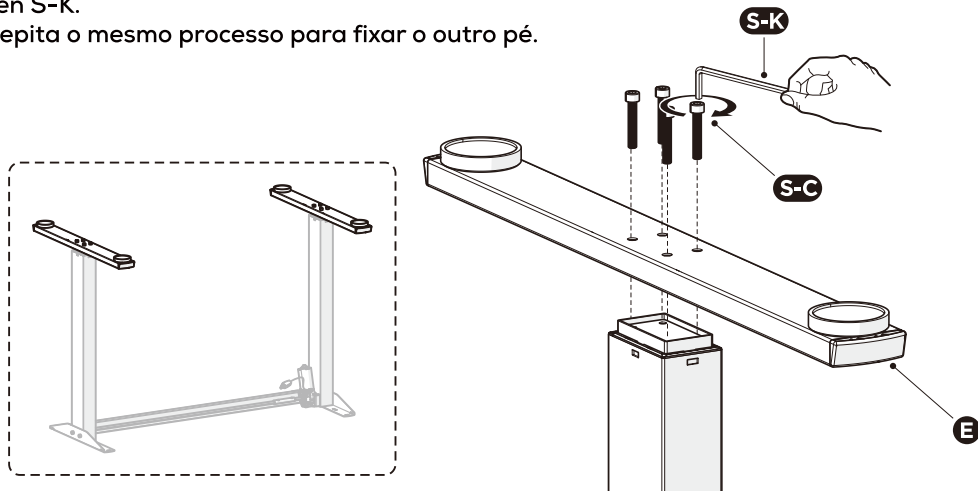
- Vire a estrutura da mesa com a barra transversal virada para cima.
- Fixe os Amortecedores de Vibração S-F na superfície da barra transversal nas dez posições conforme mostrado.



PASSO 5 E 6

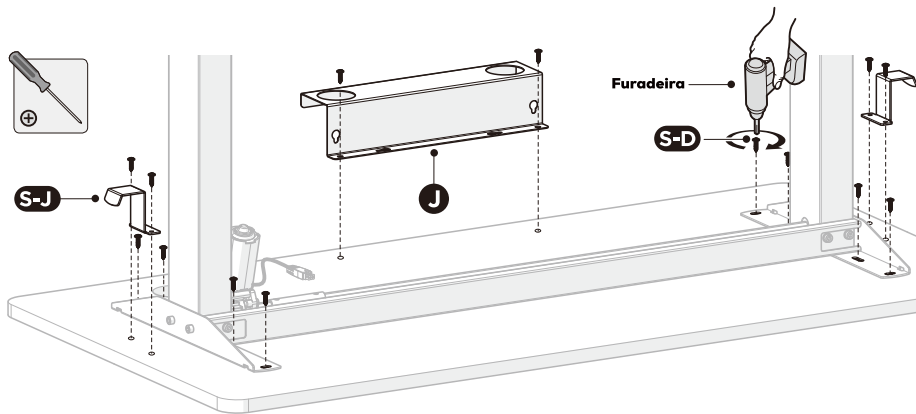
5. Anexando os Pés

- Coloque a Coluna de Elevação B/C de cabeça para baixo no chão.
- Fixe o Pé E à Coluna de Elevação usando 4 Parafusos M6x35 S-C com a chave Allen S-K.
- Repita o mesmo processo para fixar o outro pé.



6. Perfuração no Tampo da Mesa

- Fixe a estrutura da mesa montada no tampo da mesa através dos furos de montagem encontrados nos Suportes Laterais e na Barra Transversal, conforme mostrado na ilustração, usando 8 Parafusos ST4.0x16 S-D.
 - Fixe a Bandeja de Cabos J e o Gancho S-J no tampo da mesa conforme mostrado.
- Nota: Use uma furadeira elétrica ou uma chave de fenda.

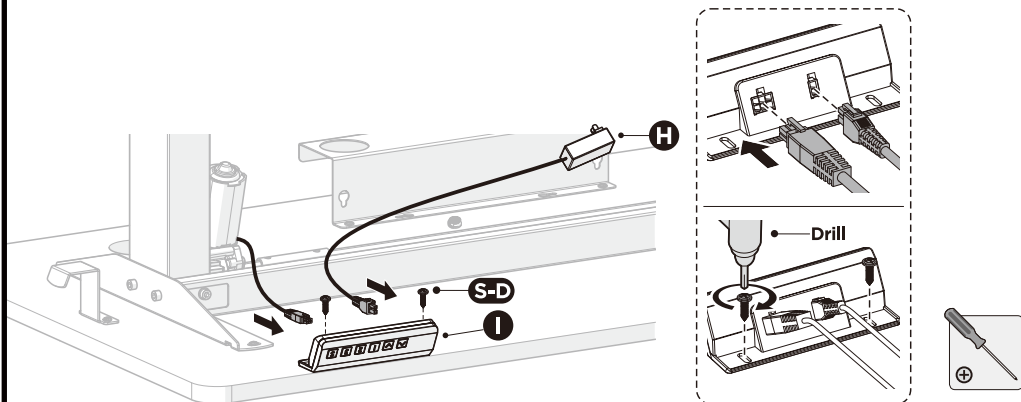


PASSO 7 E 8

7. Conectando Cabos e Anexando o Controlador

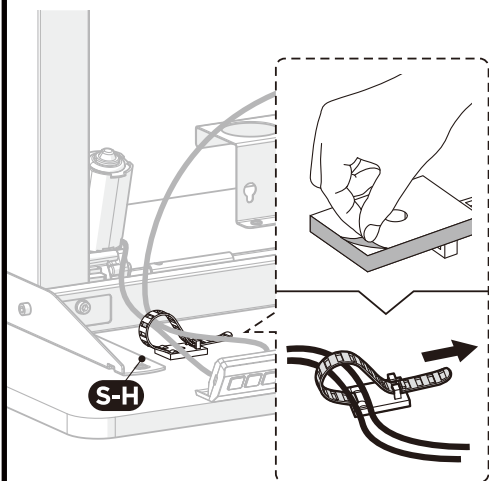
- Conecte o Controlador I ao Adaptador AC H e ao motor conforme mostrado.
- Fixe o Controlador I ao tampo da mesa usando 2 Parafusos ST4.0x16 S-D.

Nota: Não conecte à energia antes que a mesa esteja totalmente montada. Pode ser utilizado uma furadeira elétrica ou uma chave de fenda para esta etapa.



8. Gerenciamento de Cabos

Passes os cabos pelos grampos de cabo (S-H) e cole os grampos de cabo na mesa para garantir uma superfície limpa e organizada.



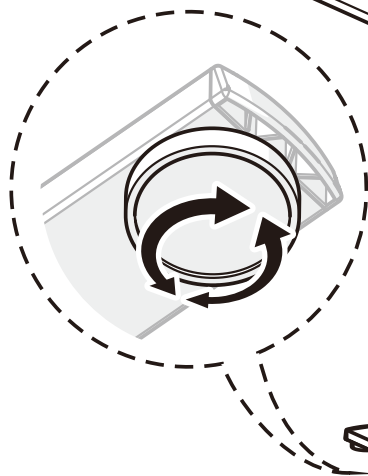
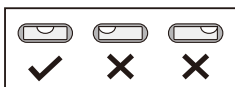
PASSO 9

9. Ajustando a Mesa

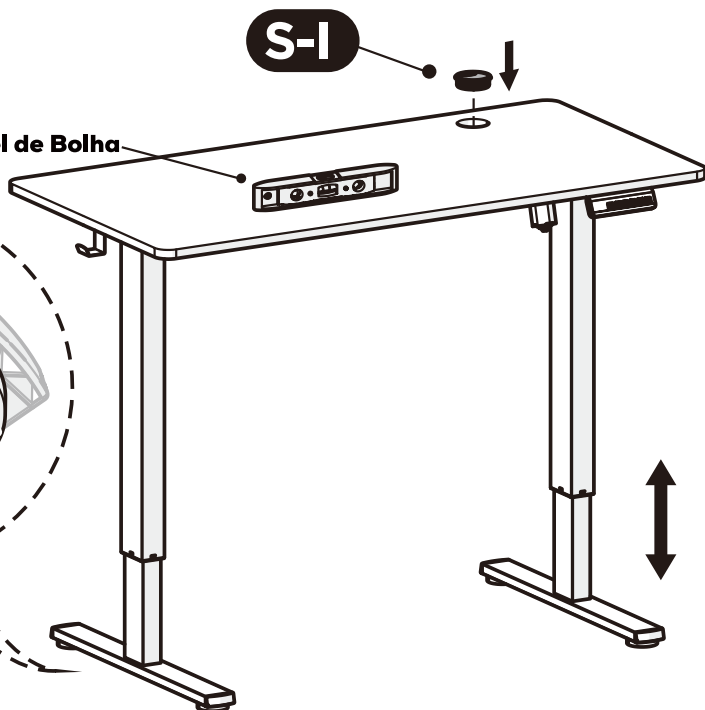
- Vire a mesa com a ajuda de outra pessoa.
- Há dois pezinhos ajustáveis sob cada pé.
- Se o piso não estiver nivelado, simplesmente gire o pé para ajustar o nível e tornar a mesa estável.

Dica: Use um nível de bolha (não incluído) para verificar se a mesa está nivelada.

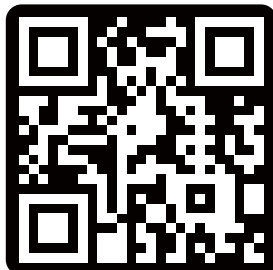
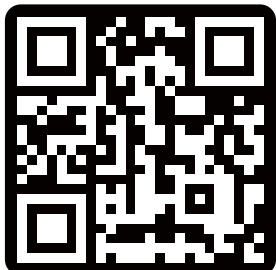
- Conecte a mesa à energia. Pressione os botões "Λ" ou "V" para ajustar a mesa à altura desejada.



Nível de Bolha



**AGRADECEMOS POR ESCOLHER O PICHAU GROUP
COMO PARTE DA SUA JORNADA.**



PICHAU

**EXPLORE NOSSOS SITES E ENCONTRE O
PRODUTO IDEAL PARA ELEVAR SUA EXPERIÊNCIA.**

