



**MANUAL**  

---

**HERON TW1**

# IMPORTANTE

**É DE EXTREMA IMPORTÂNCIA LER, COMPREENDER E SEGUIR TODAS AS INSTRUÇÕES CONTIDAS NESTE MANUAL. O MANUSEIO INCORRETO PODE DANIFICAR O EQUIPAMENTO E OCASIONAR A ANULAÇÃO DA GARANTIA.**

# PEÇAS INCLUSAS

A\*1



F\*1



K\*4



(M8x35mm)

B\*1



G\*1



L\*4



(M6x20mm)

C\*2



H\*1

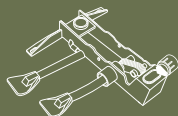


M\*2



(M6x35mm)

D\*1



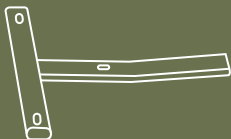
I\*1



N\*4



E\*1



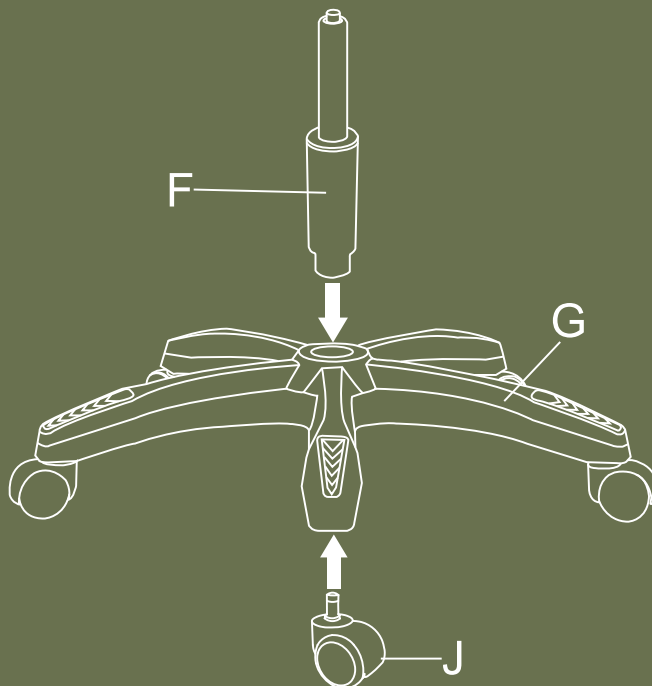
J\*5



O\*1



# Passo 1

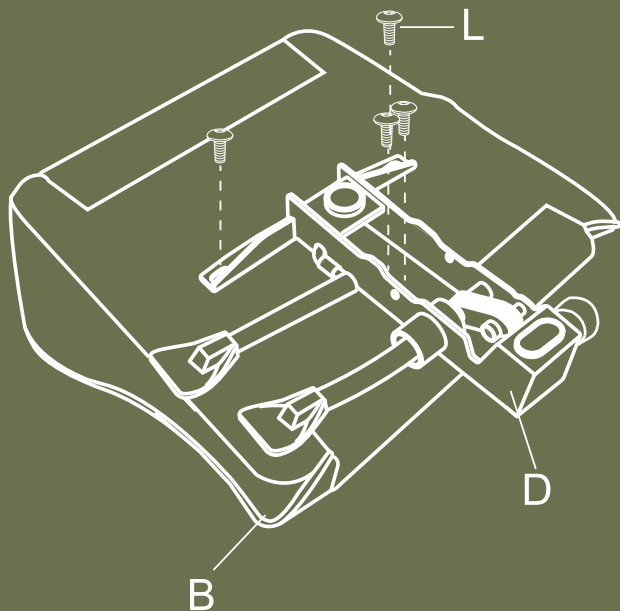


Insira as rodinhas (J) no encaixe da base estrelada (G). Pode ser necessário aplicar um pouco de força para encaixe das peças.

O pistão (F) deve ser inserido no centro da base estrelada na posição demonstrada na imagem, recomendamos em empurrá-lo até que fique preso na base.

Perfeito, agora a base da cadeira está montada. Vamos seguir para a montagem do restante da cadeira. Caso você não tenha um local adequado para a montagem, recomendamos que utilize a caixa do produto na vertical para auxiliá-lo na montagem.

## Passo 2

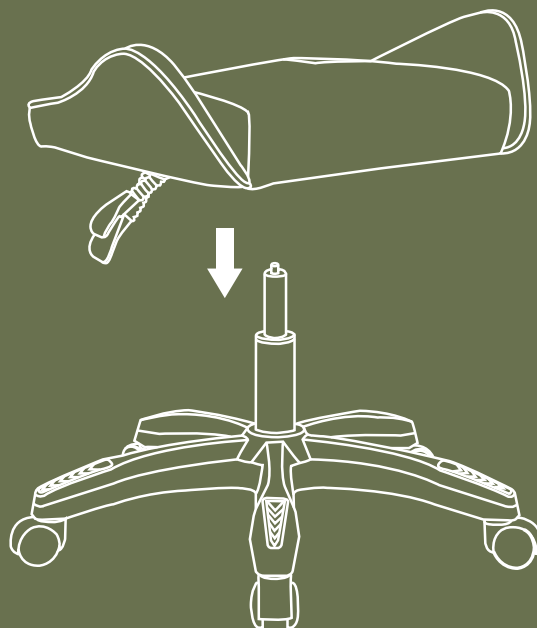


Com o assento (B) virado, conforme a imagem, comece instalando o comando de ajustes (D), posicione-o de acordo com as furações no assento.

Atenção: para a direção em que o comando de ajustes está sendo instalado; o produto possui um informativo apontando a direção correta para instalação.

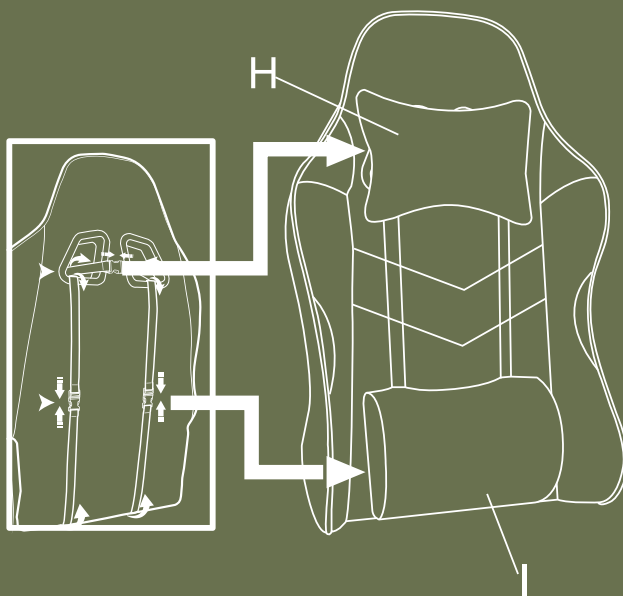
Então basta inserir os parafusos (L) nas furações do comando de ajustes sob o assento e parafusa-los sequencialmente para a pressão desejada distribuída igualmente em cada ponta.

## Passo 3



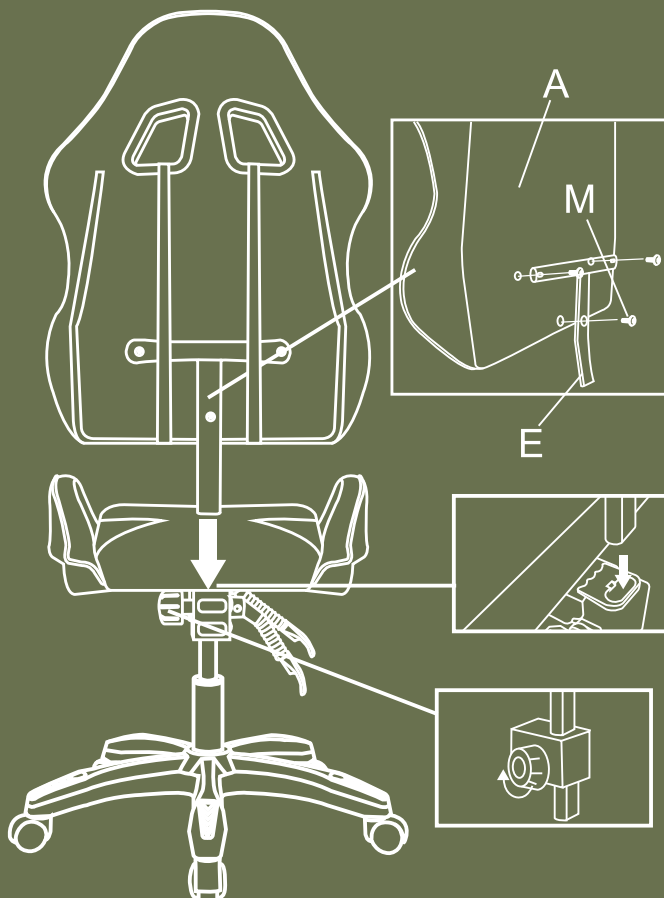
Perfeito, o assento e sua estrutura já estão completos. Para facilitar os próximos passos recomendamos que o assento seja conectado à base montada no passo 1.

## Passo 4



Caso prefira, pode utilizar as almofadas de apoio de cabeça e lombar para uma experiência mais confortável. No entanto, se preferir não utilizá-las, a cadeira ainda oferecerá suporte adequado.

## Passo 5

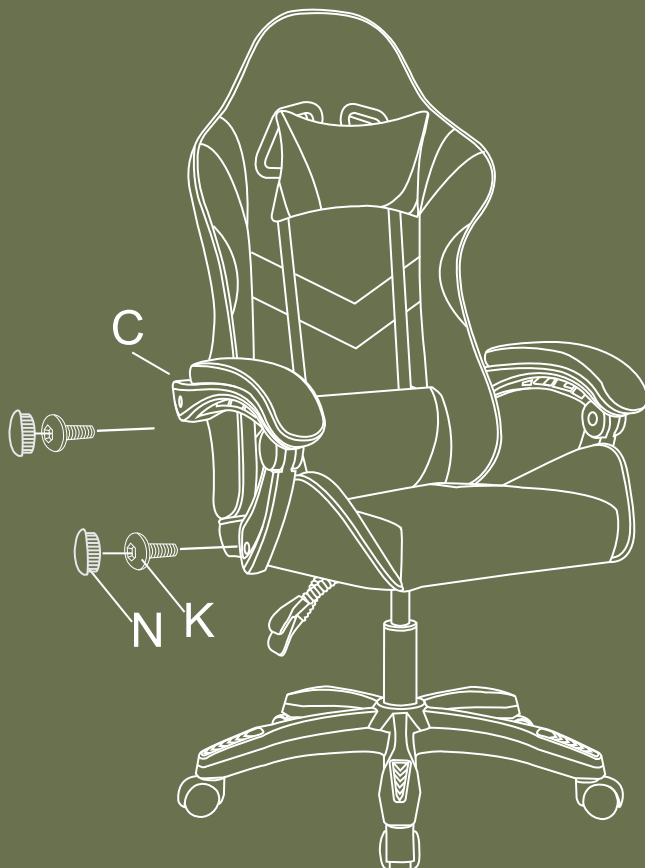


Agora devemos conectar a base T (E) ao encosto da cadeira; fixe-o utilizando os parafusos (M).

A extremidade da Base T (E) deve ser encaixada na abertura do mecanismo de ajustes (D). Após conectá-la, você pode ajustar o aperto do encosto ao assento utilizando o registro conforme seta na imagem acima.

Perfeito, agora o encosto está pronto para a próxima etapa.

## Passo 6



Agora falta apenas a instalação dos apoios de braço (C).

Após conferir qual o apoio de braço correto, posicione-o sob a furação do assento e do encosto e fixe-os utilizando os parafusos (K) e cubra a entrada com a capa de proteção (N).

# Funções da cadeira

## *Mecanismo Multifuncional com Trava:*

Para poder ajustar com facilidade a altura da sua cadeira Heron TW1, ela conta com o mecanismo multifuncional com trava, dando liberdade e conforto para o usuário e seu pistão classe 4 que suporta até 120kg.

O mecanismo também conta com uma segunda alavanca responsável habilitar o modo de reclinção, basta puxar a alavanca para acionar o modo balanço. Para travar o encosto, basta empurrar a alavanca para a posição inicial.

## *Características:*

MODELO: TGT-HRTW1-PRT

Encosto: Reclinado

Rodas: Nylon de 50 mm

Espuma: Espuma laminada

Apoio de braço: Apoio de braço reclinável

Base: Base de nylon

Capa: PVC

Mecanismo: Mecanismo de reclinção

Ângulo de reclinção: 90-135 graus

Trava reclinável: Sim

Ajuste de altura: 100 mm

Material da moldura: Estrutura de aço e madeira

Curso de Elevação a Gás: Elevador a gás Classe 4

Ângulo do encosto: 90-135 graus

Peso bruto - Peso líquido: 18 kg - 16 kg

Conteúdo da embalagem:

Densidade da espuma do encosto: densidade 24

Densidade da espuma do assento: densidade 40

Espuma do encosto: Espuma laminada

Espuma do assento: Espuma Moldada

**AGRADECEMOS POR ESCOLHER O PICHAU GROUP  
COMO PARTE DA SUA JORNADA.**



**Pichau**

**EXPLORE NOSSOS SITES E ENCONTRE O  
PRODUTO IDEAL PARA ELEVAR SUA EXPERIÊNCIA.**

